

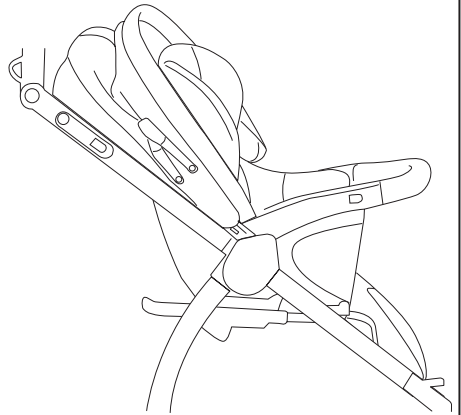
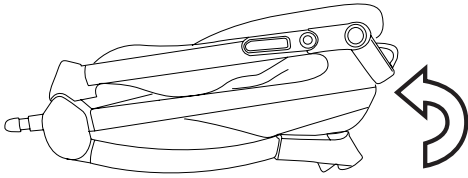
IT Istruzioni d'uso  
EN Instructions for use  
FR Notice d'emploi  
DE Gebrauchsanleitung  
ES Instrucciones de uso  
BR-PT Instruções para uso  
NL Gebruiksaanwijzing  
DK Brugsanvisning  
FI Käyttöohjeet  
CZ Návod na použití  
SK Návod na použitie  
HU Használati útmutató  
SL Navodila za uporabo  
RU Инструкции по пользованию  
TR Kullanım kılavuzu  
HR/SRB/MNE/BiH Upute za uporabu  
PL Instrukcja obsługi  
UA Інструкція з використання  
EL Οδηγίες χρήσεως

AR: تعليمات الاستخدام

FA: دستورالعمل لهای استفاده

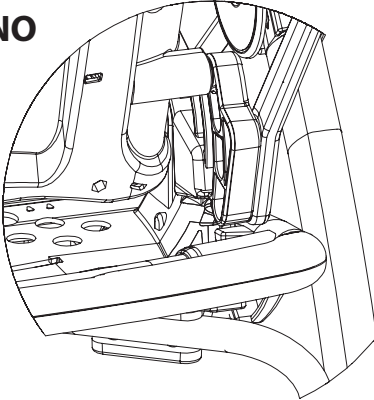


1

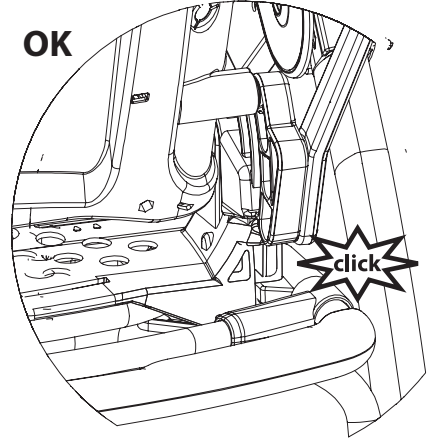


2

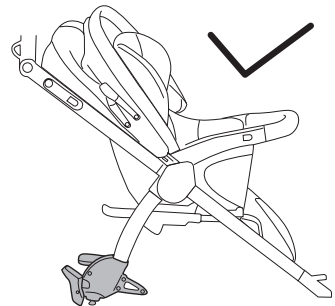
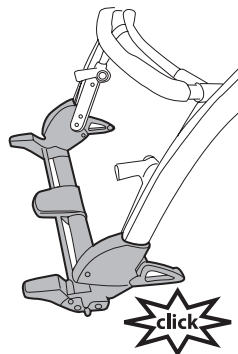
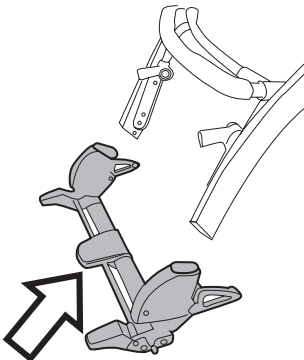
NO



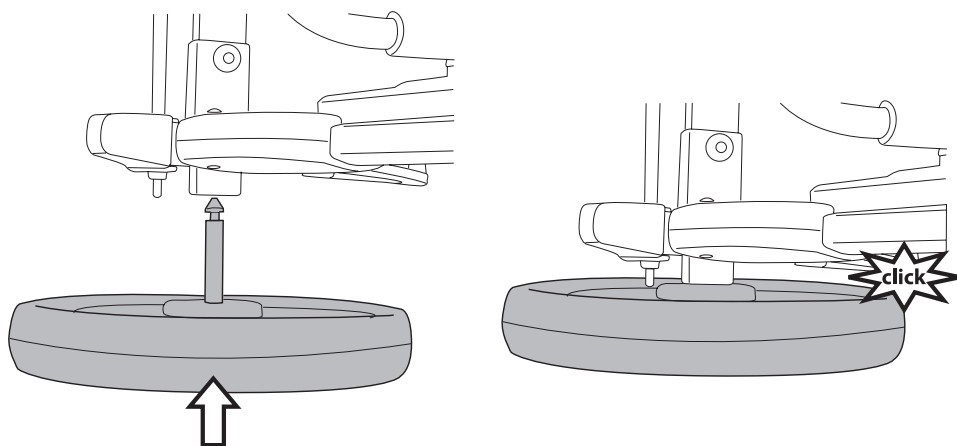
OK



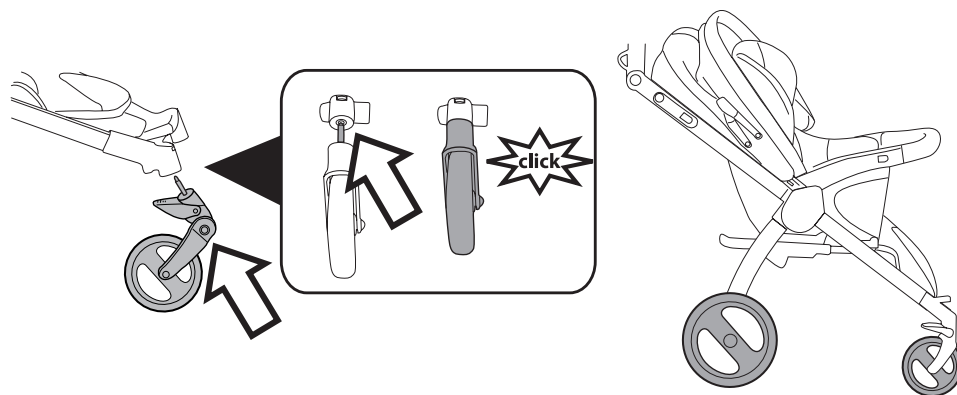
3



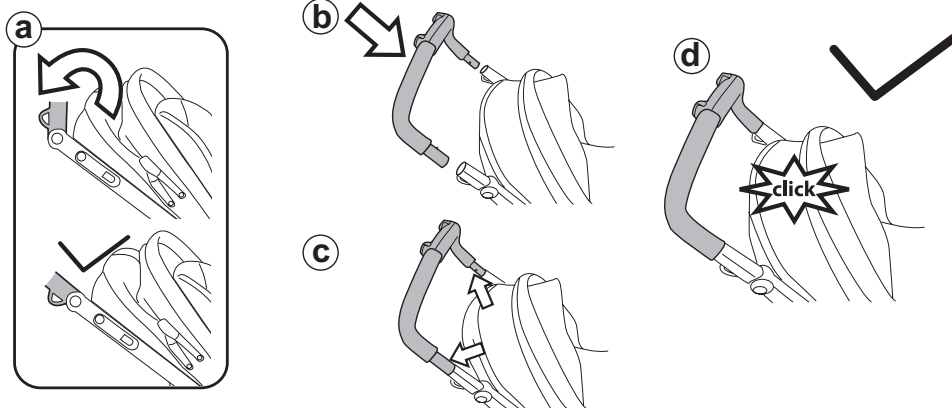
4



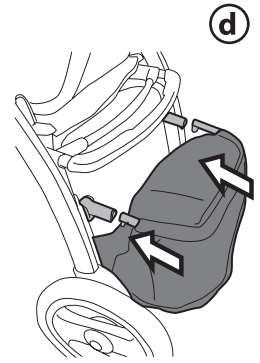
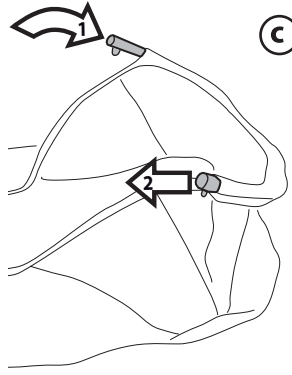
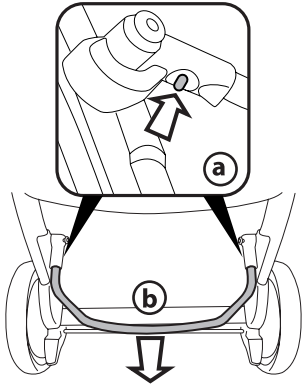
5



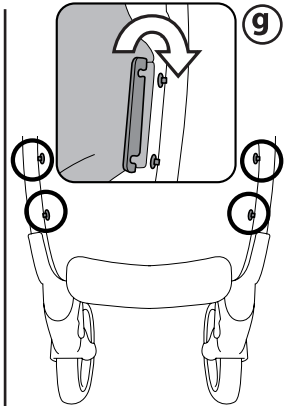
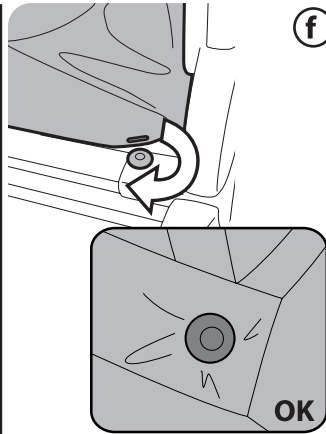
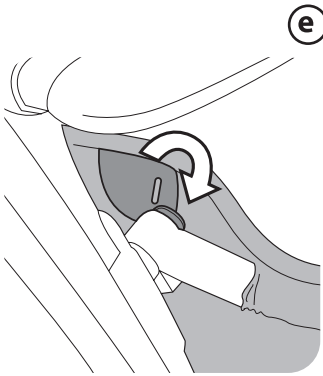
6



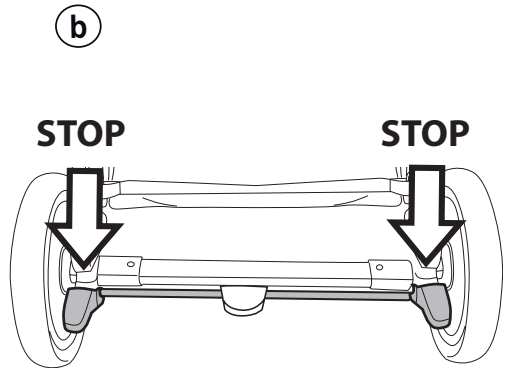
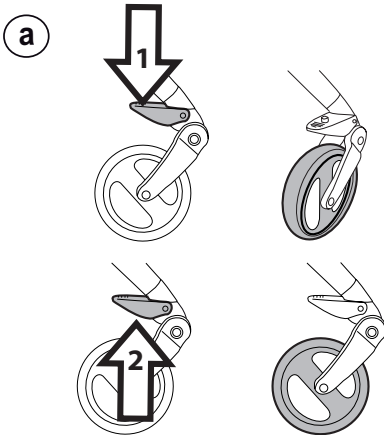
7



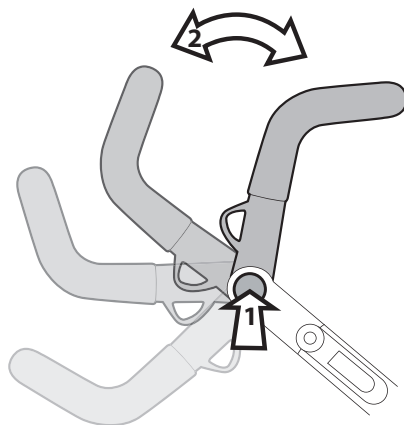
8



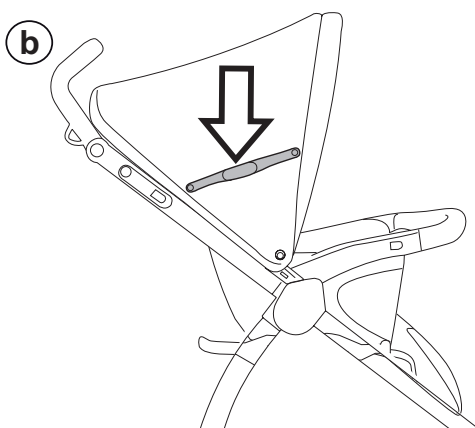
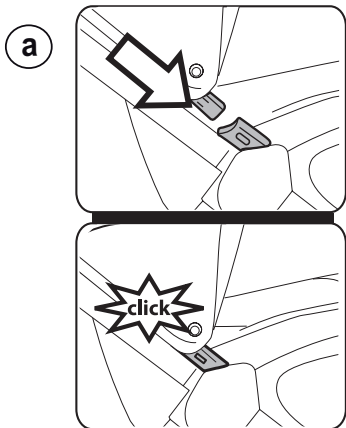
9



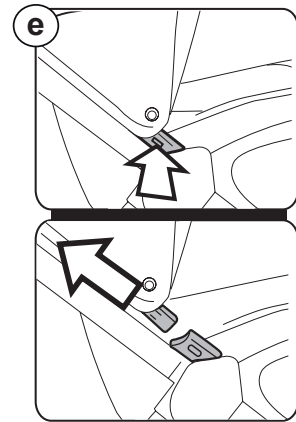
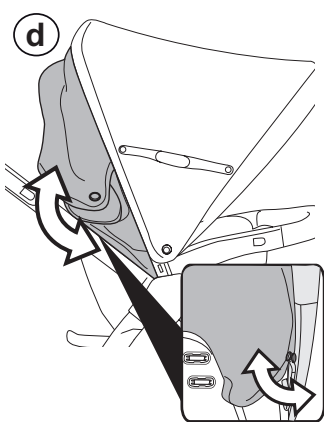
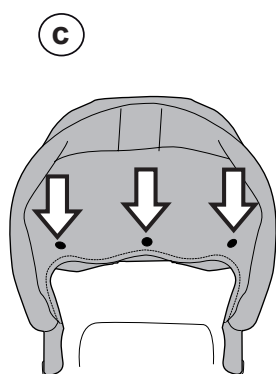
10



11

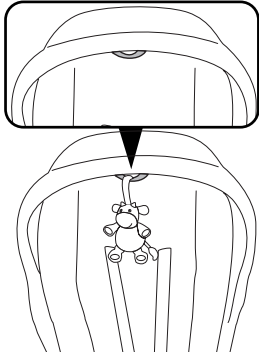


12

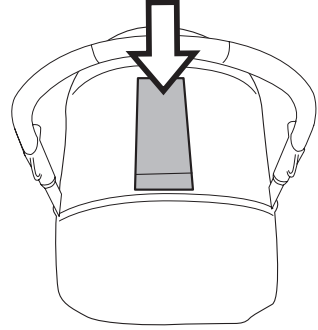


13

a

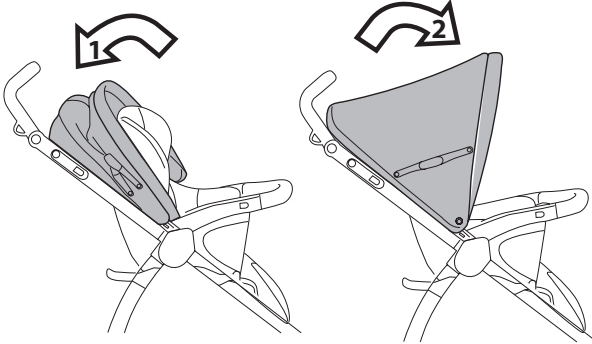


b

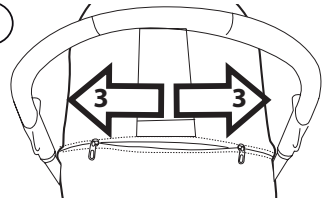


14

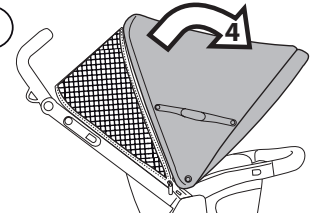
a



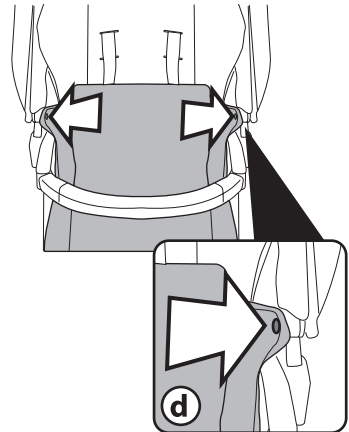
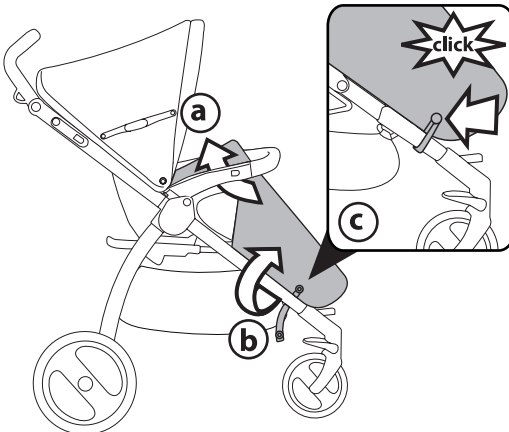
b



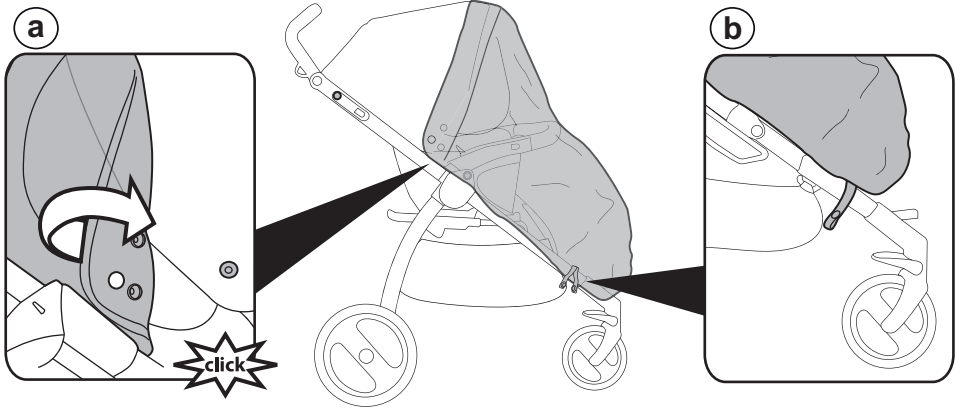
c



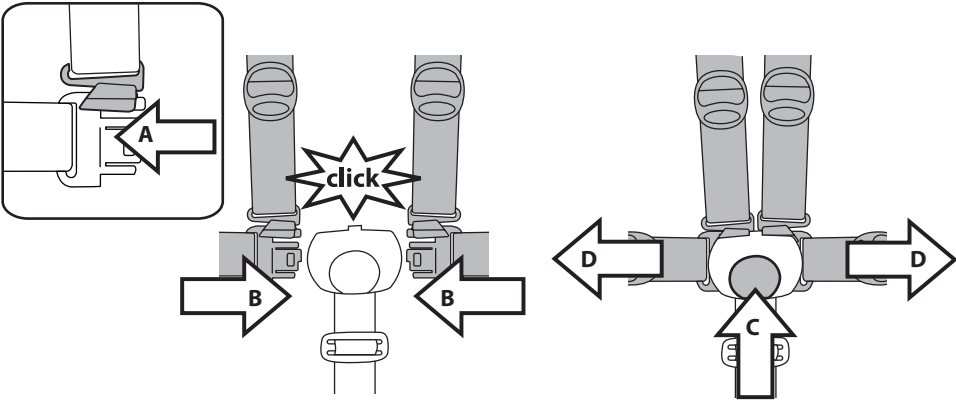
15



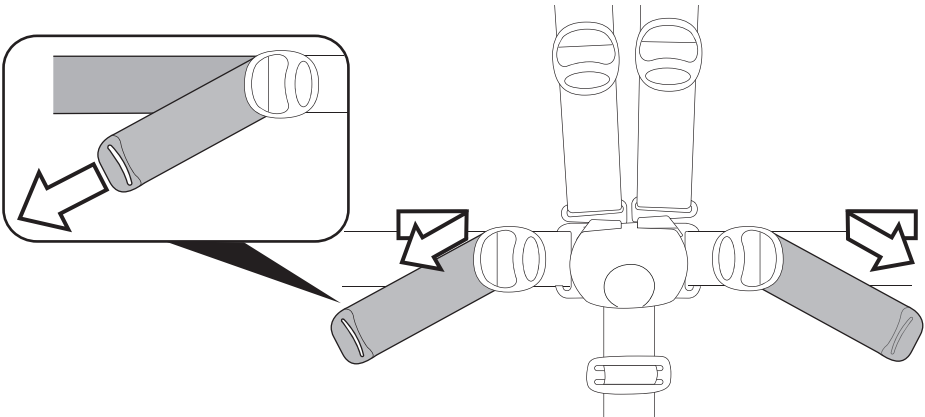
16



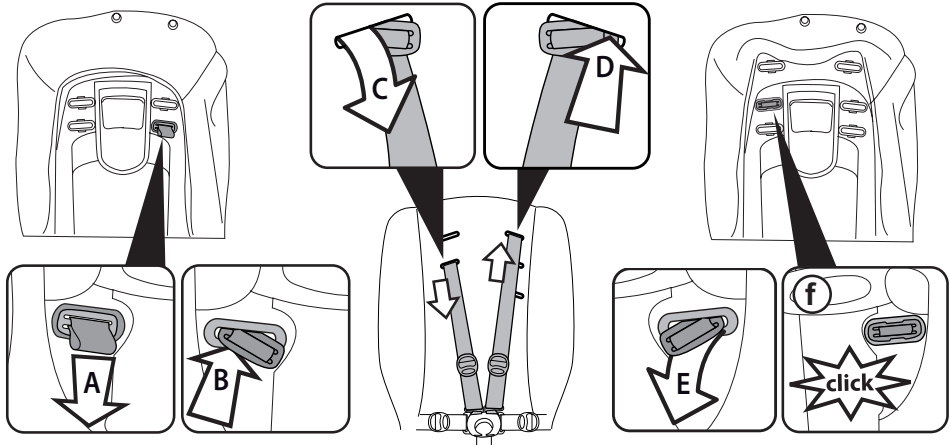
17



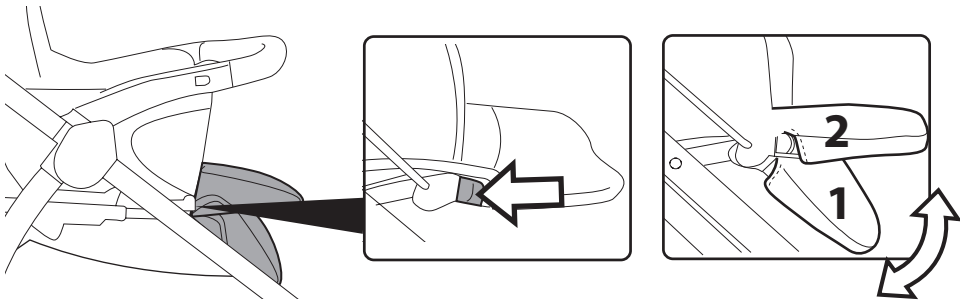
18



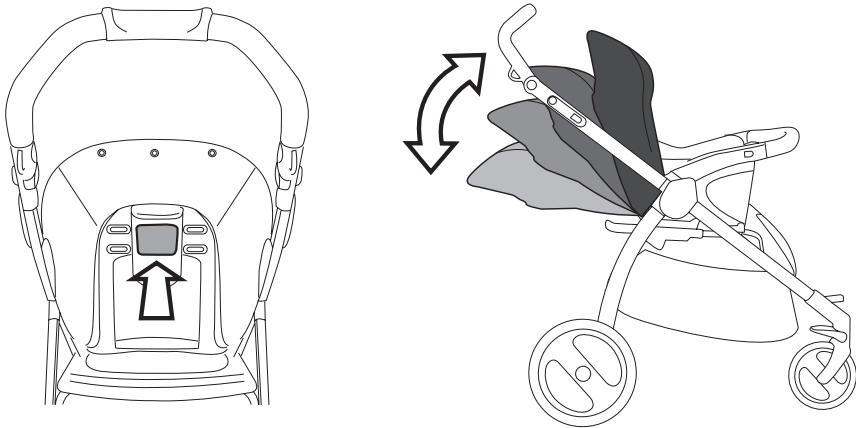
19



20



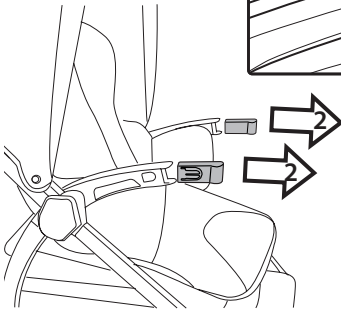
21



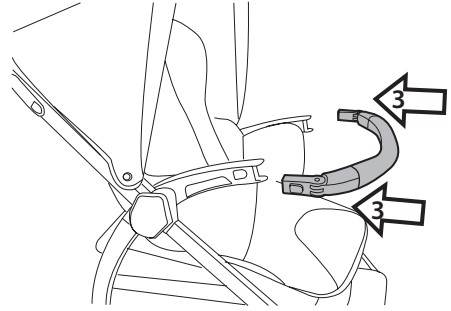


22

a

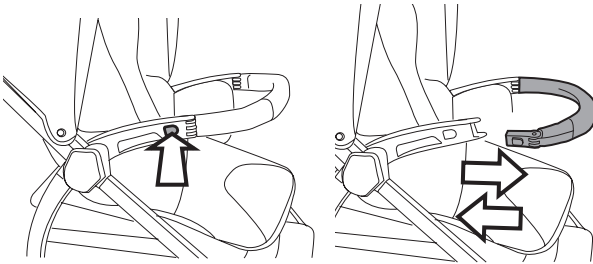


b

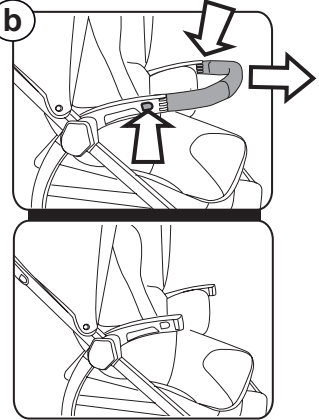


23

a

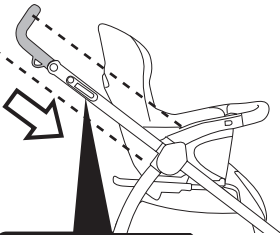


b



24

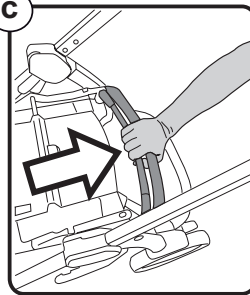
a



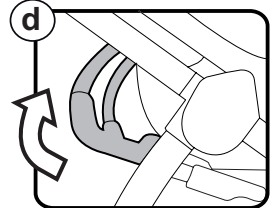
b



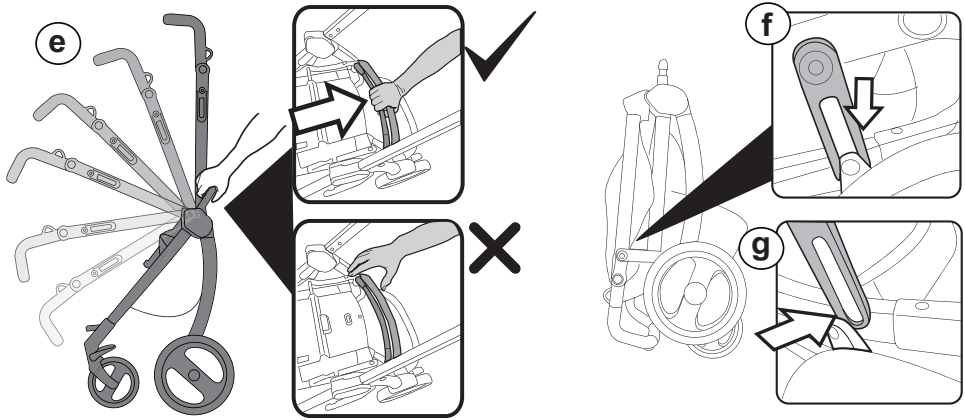
c



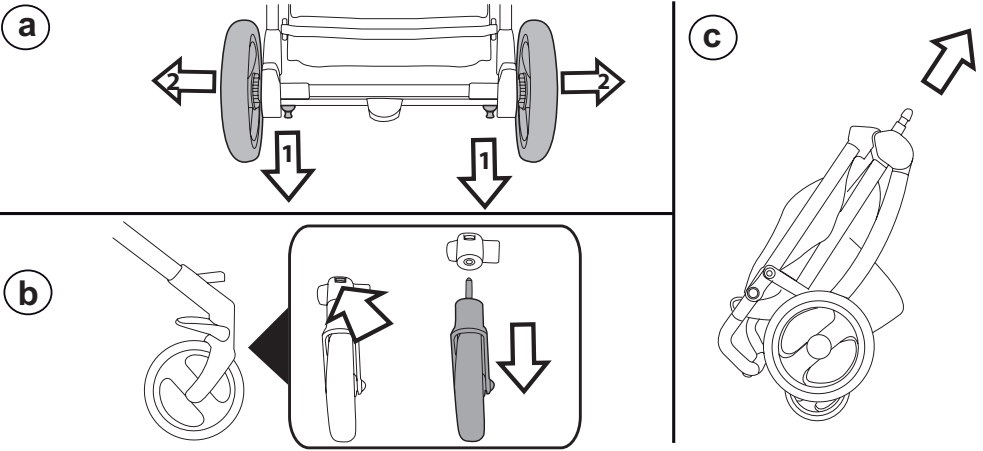
d



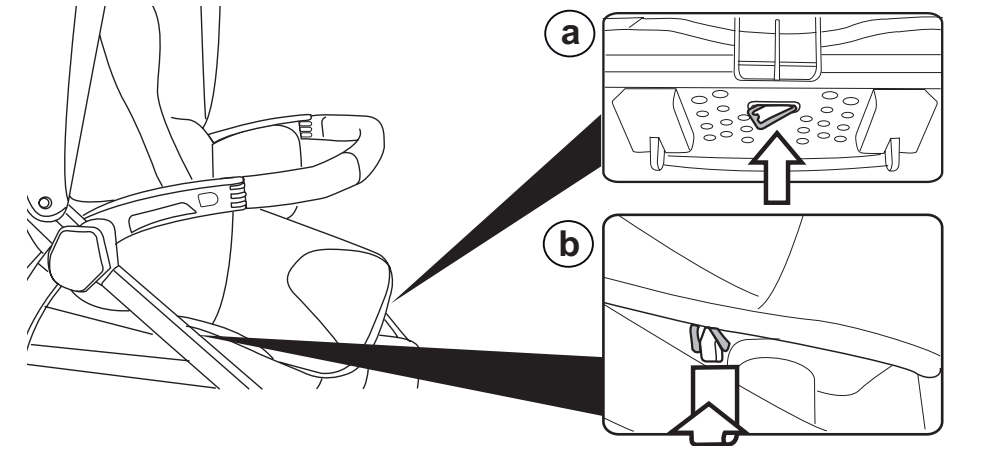
25



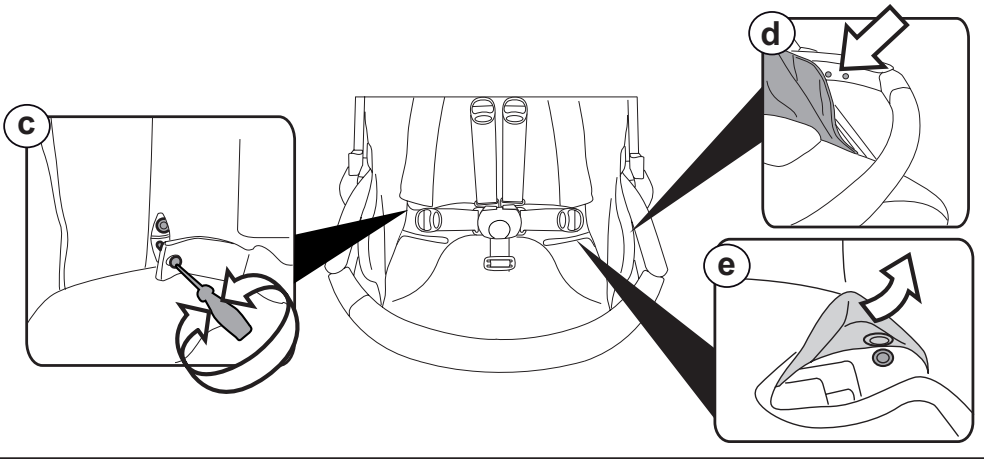
26



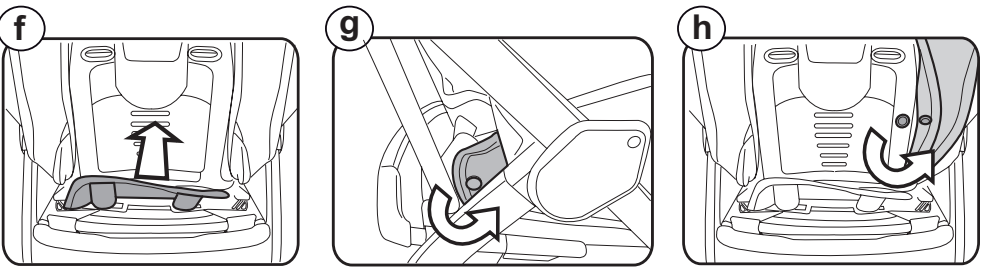
27



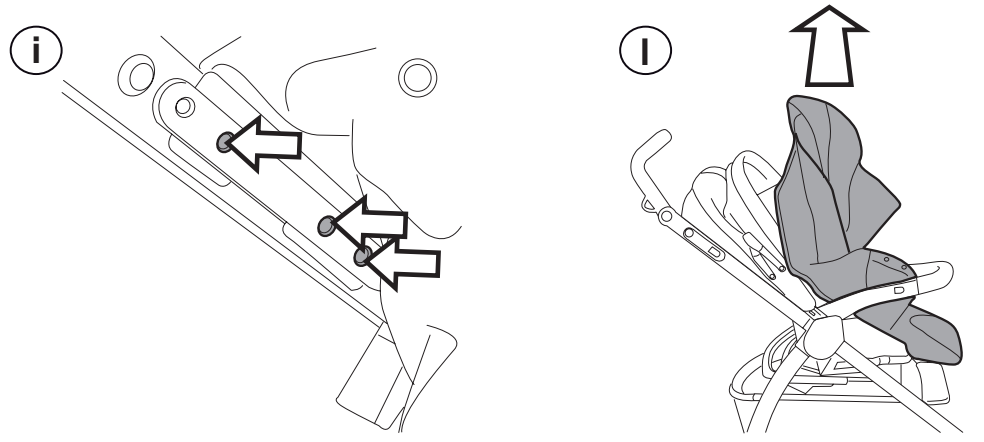
28



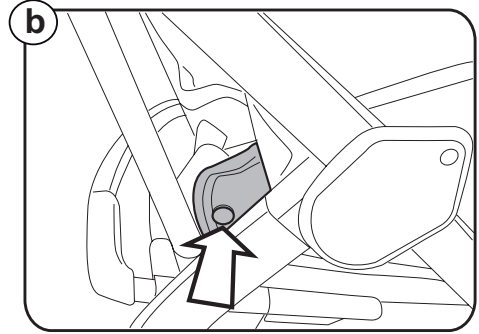
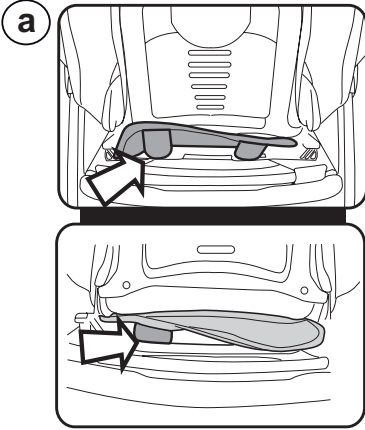
29



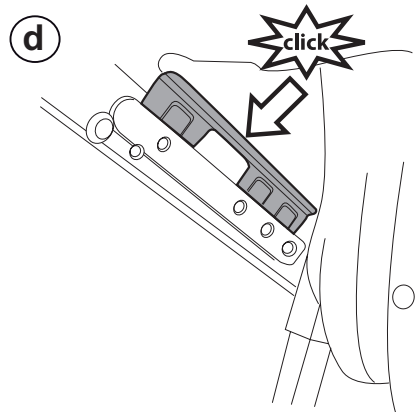
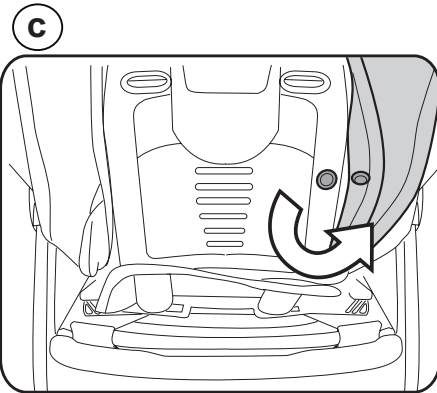
30



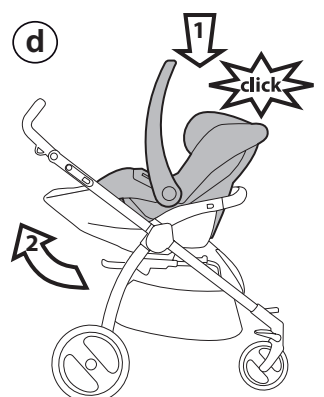
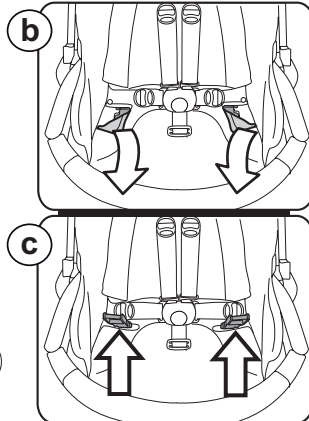
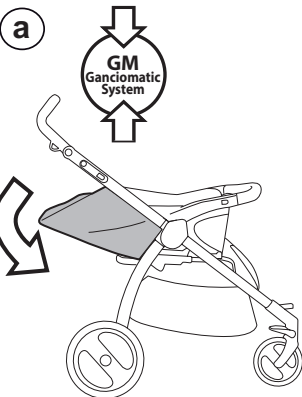
31



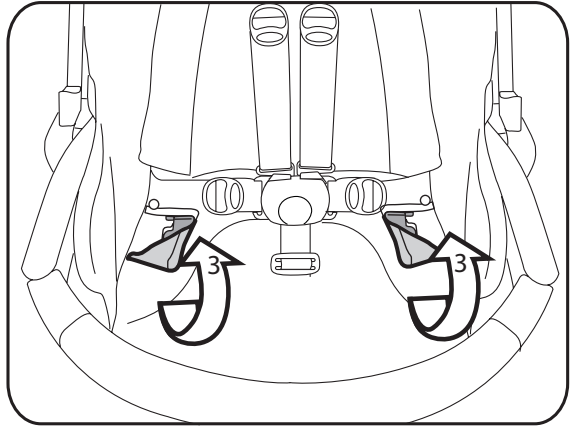
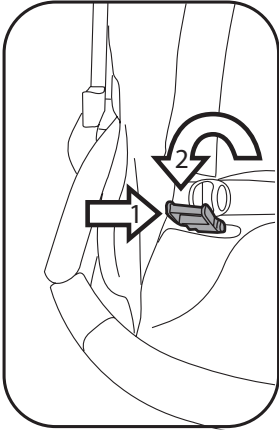
32



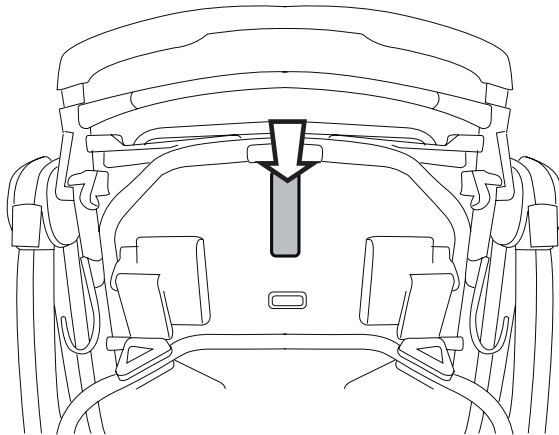
33



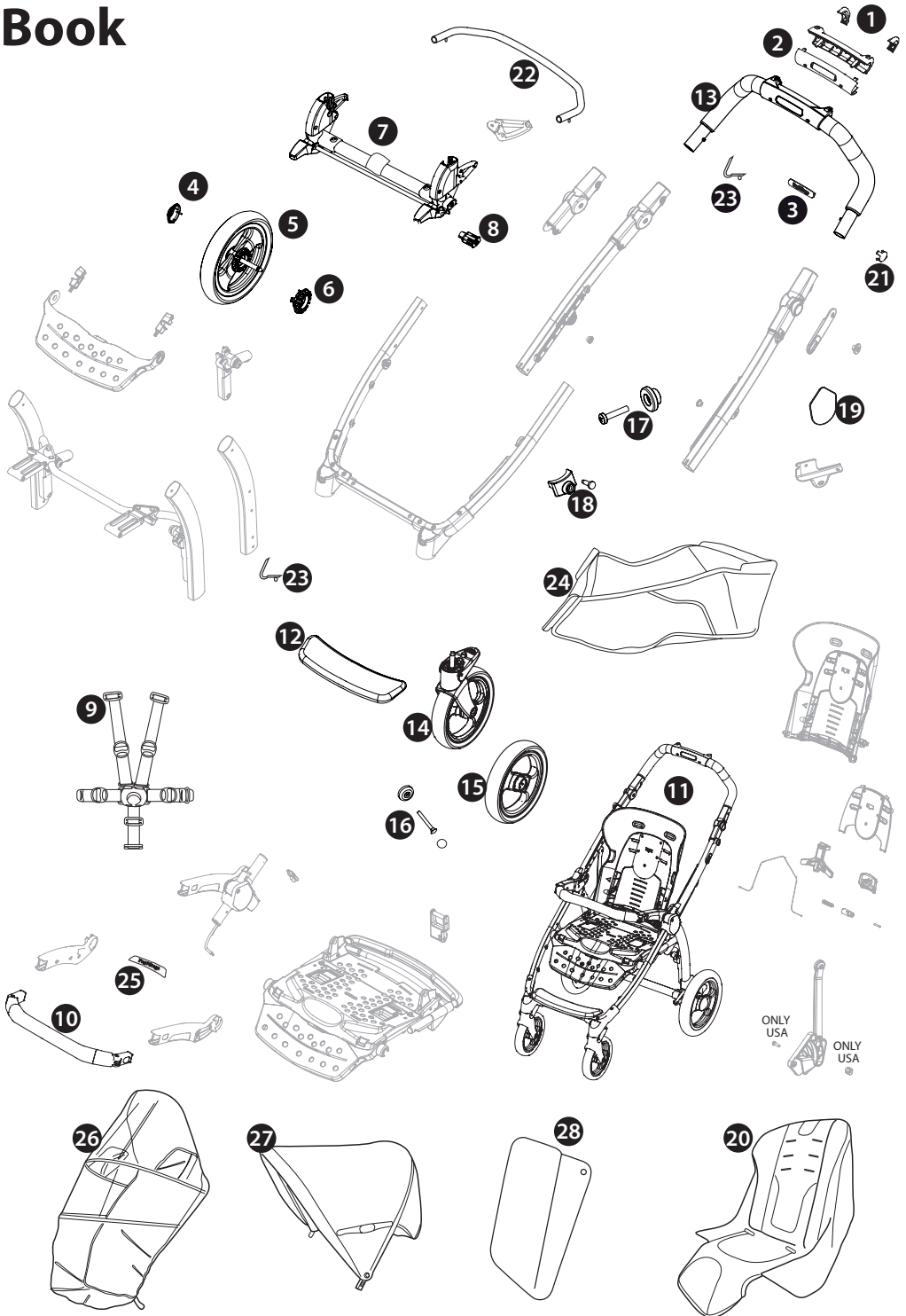
34



35



# Book



# Book

1) SPST7372DGR SPST73725GR	MMCA0007L30
2) SPST7302N SPST7302KN	17) SPST7323KN MMV10526
3) SPST7357NPEG	18) SPST7351N MMVA0260N
4) SPST6232KN	19) SPST7286KDNPEG
5) SAPI7255JN	19) SPST7286KSNPEG
6) SPST7255N	20) BSABKK00*
7) ARPI0648L31NGR	21) SPST7301N
8) SPST7309N	22) ASPI0152L31
9) MUC15P22N	23) MMMO0025D
10) SAPI7297N	24) ERSHBA00-SH01RT01
11) ITPBO0200NL32	25) MMEV0908DPEG
12) SPST7263N	25) MMEV0908SPEG
13) ARPI0675NGR	26) IRBELV0008
14) SAPI7303JJN	27) BCABOK00*
15) SAPI7251JNNS	28) BCOBOK00*
16) MMST0087N SPST7303N MMRA0007	

- IT• Ricambi disponibili in più colori da specificare nella richiesta.
- EN• Spare parts available in different colours to be specified when ordering.
- FR• Pièces de rechange disponibles en plusieurs couleurs à spécifier dans la demande.
- DE• Ersatzteile in mehr Farben vorhanden, die in der Anfrage spezifiziert werden müssen.
- ES• Repuestos disponibles en otros colores que se especificarán en el pedido.
- BR-PT• Peças de reposição disponíveis em cores alternativas a serem especificadas no pedido.
- NL• Reserveonderdelen verkrijgbaar in meerdere kleuren, bij bestelling te specificeren.
- DK• Reservedele kan leveres i flere farver som bør specificeres ved bestillingen.
- FI• Varaosia saatavana eri värisinä: ilmoita väri tilauksessa.
- CZ• U náhradních dílů, které jsou k dispozici ve více barvách, je nutné na objednávce specifikovat příslušnou barvu.
- SK• Pri náhradných dieloch, ktoré sú k dispozícii vo viacerých farbách, je potrebné pri objednávke špecifikovať želanú farbu.
- HU• A tartalék alkatrészek különböző színekben elérhetők, melyeket rendeléskor kell kiválasztani.
- SL• Rezervni deli so na voljo v več barvah, ki jih je treba navesti pri naročilu.
- RU• Части имеются различных цветов, необходимый указать в запросе.
- TR• Siparişte belirliten değişik renklerdeki yedek parçaları mevcuttur.
- HR/SRB/MNE/BiH• Zamjenski dijelovi dostupni u više boja što je potrebno specificirati u narudžbi.
- PL• Części zamienne siedziska są dostępne w różnej kolorystyce.
- UA• Части доступні в декількох кольорах, які будуть вказані в запиті.
- EL• Ανταλλακτικά διαθέσιμα σε διάφορα χρώματα. Προσδιορίστε όταν παραγγείλετε.

AR قطع غيار متاحة بأكثر من لون. وتحدد في الطلبية.

FA اجزاء متوفرة في أكثر من الألوان لتكون محددة في الطلب.

# IT\_Italiano



## AVVERTENZA

**IMPORTANTE: leggere attentamente queste istruzioni e conservarle per un futuro utilizzo. La sicurezza del bambino potrebbe essere messa a rischio se non si eseguono queste istruzioni.**

- Questo articolo è stato progettato per il trasporto di 1 bambino nella seduta.
- Non utilizzare questo articolo per un numero di occupanti superiori a quanto previsto dal costruttore.
- Questo articolo è omologato per bambini dalla nascita, fino a 15 kg di peso nella seduta.
- Per bambini appena nati si raccomanda di regolare lo schienale nella posizione più bassa.
- Questo articolo è stato progettato per essere usato in combinazione per con i prodotti Peg Perego "Ganciomatic": con il seggiolino auto Primo Viaggio (GRUPPO 0+) è omologato per bambini dalla nascita sino a 13 kg di peso.
- Usato in combinazione con il seggiolino auto (Gruppo 0+), questo articolo non sostituisce la carrozzina o lettino. Se il bambino necessita di dormire, dovrebbe essere posto sdraiato in una carrozzina, culla o lettino.
- **ATTENZIONE** Prima dell'uso assicurarsi che i meccanismi di aggancio del seggiolino o della seduta passino o del seggiolino auto siano agganciati correttamente; assicurarsi che i prodotti Peg Perego Ganciomatic siano correttamente agganciati all'articolo.
- **ATTENZIONE** Le operazioni di assemblaggio e di preparazione dell'articolo devono essere effettuate solo da adulti.
- Non utilizzate questo articolo se presenta parti mancanti o rotture.
- **ATTENZIONE** Utilizzare sempre il sistema di ritenuta. Utilizzare sempre la cintura di sicurezza a cinque punti. Agganciare sempre il cinturino girovita al cinturino spartigambe.
- **ATTENZIONE** Non lasciare mai il vostro bambino incustodito.
- Azionare sempre il freno quando si è fermi.
- **ATTENZIONE** Prima dell'uso assicurarsi che tutti i meccanismi di aggancio siano agganciati correttamente.
- **ATTENZIONE** Nelle operazioni di apertura e chiusura, assicurarsi che il bambino sia a debita distanza per evitare ferimenti.
- **ATTENZIONE** Questo prodotto non è un gioco. Non lasciare giocare il bambino con questo articolo.
- Non inserire le dita nei meccanismi.
- Prestare attenzione alla presenza del bambino quando si effettuano operazioni di regolazione dei meccanismi (maniglione, schienale).
- Ogni carico appeso al maniglione o alle maniglie può rendere instabile l'articolo; seguire le indicazioni del costruttore riguardo ai massimi carichi utilizzabili.
- Il frontalino non è progettato per reggere il peso del bambino; il frontalino non è progettato per sollevare la seduta con il peso del bambino. Il frontalino non sostituisce il cinturino di sicurezza.
- Non introdurre nel cestello carichi per un peso superiore a 5 kg. Non inserire nei portabibite pesi superiori a quanto specificato nei portabibite stesso e mai bevande calde. Non inserire nelle tasche delle capotte (se presenti) pesi superiori a 0.2 Kg.
- Non utilizzare l'articolo in vicinanza di scale o gradini; non utilizzare vicino a fonti di calore, fiamme libere o oggetti pericolosi a portata delle braccia del bambino.
- Utilizzare unicamente le parti di ricambio fornite o consigliate dal produttore/distributore.
- **ATTENZIONE** Non utilizzare il parapigioggia (se presente) in ambienti chiusi e controllare sempre che il bambino non sia accaldato; non collocare mai vicino a fonti di calore e fare attenzione alle sigarette. Il parapigioggia non deve essere utilizzato su un passeggino in assenza di capotta o parasole in grado di accoglierlo. Usare la capottina parapigioggia solo

sotto la supervisione di un adulto. Assicurarsi che il parapigioggia non interferisca con nessun meccanismo in movimento del carrello o passeggino; togliere sempre il parapigioggia prima di chiudere il vostro carrello o passeggino.

- **ATTENZIONE** Questo prodotto non è adatto per correre o pattinare
- Azionare sempre il freno durante le operazioni di carico e scarico del bambino.
- **ATTENZIONE** Non aggiungere alcun materassino non approvato dal costruttore.

**Le immagini riferite ai dettagli tessili potrebbero differire dalla collezione acquistata.  
Per maggiori informazioni consultare il nostro sito internet: [www.pegperego.com](http://www.pegperego.com)**

## ISTRUZIONI D'USO

- 1 APERTURA: aprire il passeggino facendolo ruotare come in figura. Passeggino aperto.
  - 2 Per sicurezza verificare il corretto aggancio della seduta come in figura.
  - 3 Posizionare la barra freno, come in figura ed agganciarla al telaio del passeggino fino al click.
  - 4 AGGANCIARE LE RUOTE POSTERIORI, alla barra freno come illustrato, fino al click.
  - 5 AGGANCIARE LE RUOTE ANTERIORI, al telaio del passeggino come in figura, fino al click. Passeggino con le ruote montate correttamente.
  - 6 AGGANCIAMENTO DEL MANIGLIONE: se il tubo del maniglione è rivolto verso l'alto allinearli al passeggino (Fig. a). Agganciarlo al telaio come in figura (fig. b). Per completare l'aggancio è necessario premere i due bottoncini laterali sul maniglione (fig. c) per portare il maniglione fino in fondo, fino al click (fig. d).
  - 7 MONTAGGIO CESTELLO: se abbassato, sollevare il tubo cestello in posizione orizzontale. Premere i pulsanti argento sotto il tubo metallico del cestello posto sul retro del passeggino (fig. a) e rimuovere il tubo metallico (fig. b). Inserire il tubo nel passante in tessuto sul retro del cestello, con i due pulsanti argento rivolti verso il basso (fig. c). Fissare nuovamente il tubo nelle sedi (fig. d).
  - 8 Fissare i due occhielli superiori del cestello ai due bottoni grigi fissati ai lati dei supporti del tubo cestello (fig. e). Rimuovere il cartoncino dalla barra posteriore. **IMPORTANTE!** Fissare i due occhielli inferiori del cestello ai due bottoni grigi posto sopra la barra posteriore. Si osservi che gli occhielli si aprono (fig. f). **ATTENZIONE!** se questa operazione non è effettuata correttamente, il cestello non può sorreggere il contenuto. Fissare le alette anteriori del cestello sui bottoni grigi del telaio (fig. g).  
CONSULTARE IL NOSTRO VIDEO DI ISTRUZIONI PER L'INSTALLAZIONE ALL'INDIRIZZO: [WWW.PEGPEREGO.COM](http://WWW.PEGPEREGO.COM)
  - 9 RUOTE ANTERIORI FISSE O PIROETTANTI: Per rendere le ruote anteriori piroettanti, occorre abbassare la leva (freccia 1). Per renderle fisse, agire sulla leva in senso contrario (freccia 2). Su terreni difficili si consiglia l'uso di ruote fisse (fig. a).  
FRENO: per frenare il passeggino, abbassare col piede le leve posizionate sulle ruote posteriori (fig. b). Per sbloccare i freni, agire in senso contrario.  
**Da fermi, azionare sempre i freni.**
  - 10 REGOLAZIONE MANICI: i manici sono regolabili in altezza in 4 posizioni. Per la posizione alta, premere i pulsanti laterali e contemporaneamente alzare il manico verso l'alto. Rilasciare i pulsanti. Per abbassarlo agire in senso contrario.
  - 11 CAPOTTINA: per montarla, agganciare gli attacchi laterali della capottina nelle sedi del telaio, fino al click (fig. a); tendere i compassi per tendere il tessuto (fig. b).
  - 12 Abbottonare la capottina sullo schienale del passeggino (fig. c) lateralmente da entrambi i lati ed all'interno del maniglione (fig. d).
- Per togliere la capottina: sganciare gli attacchi laterali della capottina dal telaio, premendo sul bottone esterno come in figura (fig. e) e sbottonarla lateralmente, dallo schienale del passeggino e dall'interno del maniglione.
- 13 La capottina è dotata di un laccetto, a cui è possibile agganciare dei giochini (fig. a).  
**In base alla collezione scelta la capottina può avere dettagli differenti.**  
La capottina può essere dotata di una finestra con protezione ai raggi UV da cui è possibile osservare il bambino (fig. b).
  - 14 La capottina è regolabile in due posizioni (fig. a). Slacciando la zip (fig. b) e sollevando lo spicchio di tessuto si scopre una retina che permette una maggiore areazione e di osservare il bambino (fig. c).
  - 15 COPERTINA: Per fissare la copertina sul passeggino, infilarla sotto al frontalino (fig. a) e fissare l'elastico con i bottoni (fig. b) ai montanti laterali del passeggino fino al click (fig. c). Infine agganciare i due bottoni automatici ai lati interni della seduta (fig. d).
  - 16 PARAPIOGGIA Book Completo: per montare il parapigioggia calzarlo sul passeggino, abbottonarlo alla capottina su entrambi i lati, fino al click (fig. a). Agganciare gli elastici comprendendo il telaio nella parte bassa del passeggino (Fig. b).
    - Non utilizzare il parapigioggia in ambienti chiusi e controllare sempre che il bambino non sia accaldato.
    - Non collocare il parapigioggia vicino a fonti di calore e fare attenzione alle sigarette.
    - Assicurarsi che il parapigioggia non interferisca con nessun meccanismo in movimento del passeggino.
    - Togliere sempre il parapigioggia prima di chiudere il vostro passeggino.
    - Lavare con una spugna e acqua saponata, senza utilizzare detersivi.
  - 17 CINTURA DI SICUREZZA 5 PUNTI: per agganciarle, inserire le due fibbie del cinturino girovita (con bretelle agganciate freccia a) nel cinturino spartigambe fino al click (freccia b). Per sganciarle premere il pulsante posto centralmente alla fibbia (freccia c) e tirare verso l'esterno il cinturino girovita (freccia d).
  - 18 Per stringere il cinturino girovita tirare, da entrambi i lati, nel senso della freccia, per allentarlo agire in senso contrario.
  - 19 Per regolare l'altezza delle cinture di sicurezza è necessario sganciare sul retro dello schienale le due fibbie. Tirare verso di sé le bretelle (freccia a) fino a sganciare la fibbie e infilarle nelle asole dello schienale (freccia b). Sfilare le bretelle dalla sacca (freccia c) e infilarle nell'asola più idonea (freccia d), infine riagganciare le due fibbie dietro lo schienale (freccia e). Il corretto aggancio delle fibbie è determinato dal click (fig. f).  
**ATTENZIONE: Per agganciare i cinturini nella terza asola è necessario sollevare il tessuto perché nascoste dalla sacca.**
  - 20 REGOLAZIONE POGGIAGAMBE: il poggia gambe è regolabile in 2 posizioni. Per abbassare il poggia gambe, tirare le due leve laterali verso il basso e contemporaneamente abbassarlo. Per alzare il poggia gambe, spingerlo verso l'alto fino al click.
  - 21 REGOLAZIONE SCHIENALE: lo schienale è reclinabile in 4 posizioni. Per abbassare lo schienale, sollevare la maniglia e contemporaneamente abbassare lo schienale, bloccandolo nella posizione desiderata. Per alzarlo, sollevare la maniglia e contemporaneamente alzare lo schienale, bloccandolo nella posizione desiderata.
  - 22 FRONTALINO: per agganciare il frontalino è necessario sganciare i tappi di protezione (fig. a) e conservarli. Tolti i tappi di protezione inserire le due estremità del frontalino nei braccioli fino al click (fig. b).
  - 23 È possibile aprire il frontalino solo da un lato per facilitare l'entrata e l'uscita del bambino quando è più grande. Per aprirlo, premere il pulsante lateralmente e tirare il frontalino verso l'esterno (fig. a). Per togliere il frontalino premere i due pulsanti lateralmente e tirare il frontalino verso l'esterno (fig. b).  
**Quando si toglie il frontalino inserire i tappi di protezione**



- dati in dotazione per chiudere i braccioli del telaio.**
- 24 **CHIUSURA:** Per chiudere il passeggino è preferibile rendere le ruote anteriori fisse, chiudere la capottina se applicata e sganciare il seggiolino auto se agganciato.
- Allineare il maniglione al telaio del passeggino come in figura (fig. a);
  - alzare i ganci di chiusura posti sui due montanti laterali (fig. b);
  - tirare la maniglia interna posta dietro la seduta (fig. c) e, mantenendo la stessa presa, sollevarla (fig. d).
- 25 Lasciar cadere in avanti il maniglione fino alla completa chiusura (fig. e). Assicurarsi che da entrambi i lati si sia agganciato al gancio di chiusura. In caso contrario, agganciare correttamente il gancio di chiusura, come in figura (fig. f).
- Il passeggino chiuso rimane in piedi da solo.
- Per aprire il passeggino sarà necessario premere sul telaio e sganciare da entrambi i lati i ganci di chiusura (fig. g).**
- 26 E' possibile, per una maggiore compattezza, estrarre tutte le ruote.
- Per estrarre le ruote posteriori: tirare verso l'esterno il perno ed estrarre la ruota come in figura (fig. a).
- Per estrarre le ruote anteriori: premere la linguetta come in figura, ed estrarre la ruota (fig. b).
- TRASPORTO:** si può trasportare comodamente, tenendo le ruote anteriori fisse, impugnando la maniglia centrale (fig. c).
- 27 **SFODERABILITÀ:** per sfoderare il passeggino:
- sfilare lo spartigambe del cinturino da sotto la seduta (fig. a);
  - sfilare lateralmente, da entrambi i lati, gli elastici (fig. b);
- 28 - svitare il cinturino, da entrambi i lati, tenendo il dito sotto al dado (fig. c);
- sganciare gli attacchi della sacca dai braccioli in sequenza come indicato (fig. d);
  - sbottonare la sacca dalla seduta (fig. e);
- 29 - sul retro del passeggino:
- sfilare la sacca dalla seduta (fig. f);
  - sbottonare la sacca lateralmente, su entrambi i lati (fig. g);
  - sganciare il bottone su entrambi i lati sullo schienale (fig. h);
- 30 Sganciare e sfilare gli spillacci dallo schienale come indicato in figura 19\_a / 19\_b;
- premere nei fori e sfilare la sacca laterale, procedere in entrambi i lati (fig. i);
  - sfilare la sacca dall'alto (fig. l).
- VESTIZIONE:** per rivestire la sacca è necessario:
- calzare la sacca sullo schienale
  - calzare la sacca sulla pedanetta
  - agganciare gli elastici laterali (27b)
  - agganciare gli attacchi della sacca ai braccioli (28d)
  - agganciare bottoni della sacca al telaio (28e)
  - Agganciare cinturino nella sua sede col cacciavite (28c)
  - agganciare il cinturino spartigambe sotto la seduta una parte deve rimanere sotto e una parte sopra (27a);
  - agganciare il cinturino all'altezza desiderata (punto 19)
- 31 sul retro del passeggino :
- inserire le due linguette rigide tra tubo e sedile (fig. a);
  - Abbottonare la sacca lateralmente, su entrambi i lati (fig. b);
- 32 abbottonare la sacca allo schienale del passeggino (fig. c). Inserire nelle rispettive sedi la linguetta rigida fino al click. Verificare il corretto inserimento tirandola (fig. d).

## GANCIOMATIC SYSTEM

Ganciomatic System è il sistema pratico e veloce che ti permette di agganciare, il seggiolino auto Primo Viaggio (Gruppo 0+), alla Base Ganciomatic del passeggino con un solo gesto.

- 33 Prima di agganciare il seggiolino auto, è necessario:
- frenare il passeggino;
  - reclinare completamente lo schienale (fig. a);
  - sollevare la sacca come in figura (fig. b);
  - alzare gli attacchi Ganciomatic dal telaio (fig. c);
  - posizionare il seggiolino auto verso la mamma e spingerlo verso il basso fino al click (fig. d);

- **Verificare che l'elemento di trasporto del bambino sia correttamente agganciato.**
  - Sollevare lo schienale del passeggino all'altezza massima.
  - E' importante non rimuovere il frontalino dal passeggino, quando si aggancia il seggiolino auto (per l'aggancio del frontalino consultare il punto 21).
  - Per sganciare il seggiolino auto dal passeggino consultare il suo manuale d'uso.
- 34 Per abbassare gli attacchi Ganciomatic del passeggino, spostarli verso l' interno e ruotarli verso il basso.

## NUMERI DI SERIE

- 35 **BOOK,** riporta sotto la seduta, informazioni relative: nome del prodotto, data di produzione e numerazione seriale dello stesso.
- Queste informazioni sono indispensabili in caso di reclamo.

## THE ORIGINAL ACCESSORY PEG-PÉREGO

Gli accessori Peg-Pérego sono stati concepiti come utile e pratico supporto per semplificare la vita dei genitori. Scopri tutti gli accessori dedicati al tuo prodotto Peg-Pérego su [www.pegperego.it](http://www.pegperego.it)

## PULIZIA E MANUTENZIONE

**MANUTENZIONE DELL'ARTICOLO:** proteggere da agenti atmosferici: acqua, pioggia o neve; l'esposizione continua e prolungata al sole potrebbe causare cambiamenti di colore in molti materiali; conservare questo articolo in un posto asciutto. Eseguire controlli ed interventi di manutenzione sulle parti principali ad intervalli regolari.

**PULIZIA DEL TELAIIO:** periodicamente pulire le parti in plastica con un panno umido senza utilizzare solventi o altri prodotti simili; mantenere asciutte tutte le parti in metallo per prevenire la ruggine; mantenere pulite tutte le parti in movimento (meccanismi di regolazione, meccanismi di aggancio, ruote...) da polvere o sabbia e se occorre, lubrificarle con olio leggero.

**PULIZIA DELLE PARTI IN TESSUTO:** Spazzolare le parti in tessuto per allontanare la polvere;

- Per il lavaggio attenersi all'etichetta cucita sulla sacca del prodotto.
- non candeggiare al cloro;
- non stirare;
- non lavare a secco;
- non smacchiare con solventi;
- non asciugare a mezzo di asciugabiancheria a tamburo rotativo.

## PEG-PÉREGO S.p.A.

Peg Perego SpA è un'azienda con sistema di gestione qualità certificato da TÜV Italia Srl, in accordo alla norma ISO 9001.

Peg Pérego potrà apportare in qualunque momento modifiche ai modelli descritti in questa pubblicazione, per ragioni di natura tecnica o commerciale.

## SERVIZIO ASSISTENZA PEG-PÉREGO

Se fortuitamente parti del modello vengono perse o danneggiate, usare solo pezzi di ricambio originali Peg Pérego. Per eventuali riparazioni, sostituzioni, informazioni sui prodotti, vendita di ricambi originali e accessori, contatta il Servizio Assistenza Peg Pérego indicando, qualora fosse presente, il numero seriale del prodotto.

**tel.** 0039/039/60.88.213

**numero verde:** 800/147.414 (contattabile da rete fissa)

**fax** 0039/039/33.09.992

**e-mail** [assistenza@pegperego.it](mailto:assistenza@pegperego.it)

**sito internet** [www.pegperego.com](http://www.pegperego.com)

Tutti i diritti di proprietà intellettuale relativi ai contenuti di questo manuale d'istruzione appartengono a PEG PEREGO S.p.A. e sono tutelati dalle leggi vigenti.

# EN\_English



## WARNING

**IMPORTANT:** Keep these instructions for future reference. Read and keep them for safety use. The child's safety could be at risk if these instructions are not followed.

- This product was designed for the transport of 1 child in the seat.
- Do not use this product for a number of occupants greater than that intended by the manufacturer.
- This product is approved for children from birth up to a weight of 15 kg in the seat.
- For new born babies is recommended to use the backrest in the most reclined position
- This product was designed for use in combination with Peg Perego Ganciomatic products : with "Primo Viaggio" car seat (0+ group) is approved for children from birth up to 13 kg of weight
- When used in combination with car seat, this vehicle does not replace a cot or a bed. Should your child need to sleep, then it should be placed in a suitable pram body, cot or bed.
- **WARNING** Check that the pram body or seat unit or car seat attachment devices are correctly engaged before use.
- Check that the Peg Perego Ganciomatic product are correctly fixed to the item.
- **WARNING** The assembly and preparation of the product must be carried out by an adult.
- Do not use this product if there are parts missing or signs of breakage.
- **WARNING** Always use the restraint system. Always use the five point harness. Always use the harness crotch strap in combination with the waist strap.
- **WARNING** Never leave your child unattended.
- Always apply the brake when stationary.
- **WARNING** Ensure that all the locking devices are engaged before use.
- **WARNING** To avoid injury ensure that your child is kept away when unfolding and folding this product.
- **WARNING** This product is not a toy. Do not let your child play with this product
- Do not insert fingers into the mechanisms.
- Be careful not to hurt the child when adjusting the mechanisms (handlebar, backrest ... ).
- Any weights hanging on the handlebar or handles could make the item unstable; follow the manufacturer's instructions regards the maximum loads transportable.
- The front bar (if present) is not designed to support the child's weight. It is not designed to keep the child in the seat and does not substitute for the waist belt.
- Do not load the baskets over 5kg. Do not put weight in the cup holder (if present) in excess of those indicated on the cup holders themselves and never hot drinks. Do not put loads of more than 0.2 Kg in the hood pockets (if present).
- Do not use the product near to stairs or steps, heat sources, naked flames or dangerous objects within reach of the child.
- Only replacement parts supplied or recommended by the manufacturer/distributor shall be used.
- **WARNING** Don't use the rain cover (if present) on a product without a hood or parasol that can hold it. Always use the rain cover only under adult supervision. Don't use the rain cover indoors and check to ensure the child is not too warm; do not park the vehicle close to heat sources and keep well away from the lighted cigarettes. Ensure that the rain cover is not interfering with any moving parts of the carriage/stroller. Always remove the rain cover before folding your carriage/stroller.
- **WARNING** This product is not suitable for running or

skating.

- Always apply the brake when loading or unloading children.
- **WARNING** Do not add any mattress are not approved by the manufacturer

**The images referring to the textile details may differ from the collection purchased.**

**For more information, consult our website: [www.pegperego.com](http://www.pegperego.com)**

## INSTRUCTIONS FOR USE

- 1 **OPENING THE STROLLER:** to open the stroller, rotate it as shown. Stroller open.
- 2 For safety, check the seat is properly attached, as shown in the picture.
- 3 Position the brake bar as shown in the figure, and hook it to the stroller's frame until it clicks into place.
- 4 **ATTACH THE REAR WHEELS** to the brake bar as shown, until they click into place.
- 5 **ATTACH THE FRONT WHEELS** to the stroller frame as shown, until they click into place. Stroller with wheels fitted properly.
- 6 **ATTACHING THE MAIN HANDLE:** if the handle tube faces upwards, align it with the stroller (Fig\_a). Fasten the handle to the frame as shown in the figure (Fig\_b).  
To complete the operation, press the two side buttons on the handle (Fig\_c) to ensure the handle pushes in all the way, until it clicks into place (Fig\_d).
- 7 **FITTING THE BASKET:** if lowered, lift the basket tube to the horizontal position. Press the silver buttons under the metal basket tube located at the back of the stroller (fig\_a) and remove the metal tube (fig\_b). Thread the tube through the fabric loop on the back of the basket, making sure that the two silver buttons are facing downward (fig\_c). Re-attach the tube to the housings (fig\_d).
- 8 Secure the two upper basket vinyl eyelets to the two grey buttons on either side of the metal tube housing (fig\_e). Remove the cardboard from the lower rear bar.  
**IMPORTANT!** Secure the two lower basket vinyl eyelets to the two grey buttons on the top of the lower rear bar. Please note that the eyelets open (fig\_f).  
**WARNING!** If this operation is not performed correctly, the basket will not properly hold the weight. Attach the basket tabs to the grey buttons on the front of the frame (figure).  
**REFER TO OUR INSTALLATION INSTRUCTIONS VIDEO AT: [WWW.PEGPEREGO.COM](http://WWW.PEGPEREGO.COM)**
- 9 **LOCKABLE SWIVEL FRONT WHEELS:**  
For swivelling wheels, lower the lever (arrow 1). For fixed wheels, move the lever in the opposite direction (arrow 2). We recommend using fixed wheels on rough, uneven surfaces (fig\_a).  
**BRAKE:** to set the brakes on the stroller, lower the levers on the rear wheels with your foot (fig\_b). To release the brakes, lift the lever.  
**Always set the brakes when the stroller is not moving.**
- 10 **ADJUSTING THE HANDLES:** the handles can be set into 4 different positions. For the highest position, push the side buttons and lift the handle upwards at the same time. Release the buttons. To lower the handles, do the opposite.
- 11 **HOOD:** to assemble the hood, fasten the hood's side attachments onto the sockets until they click (fig\_a); expand the hood frame so that the fabric is fully stretched (fig\_b).
- 12 Button the hood onto the stroller's backrest (fig\_c), on both sides and inside the handle (fig\_d).  
To remove the hood: unfasten the hood's side attachments from the chassis by pressing the external button (as shown in fig\_e) and unbutton it from the backrest, the sides of the stroller and inside the handle.
- 13 The hood has a fabric loop, for tying toys (fig\_a).

**The hood may come with different features depending on the collection chosen.**

The hood may come with a clear viewing panel offering UV protection, through which it is possible to see the child (fig\_b).

- 14 The hood can be adjusted to two positions (fig\_a). Undo the zip (fig\_b) and stretch the fabric flap to see the child and to let more air under the hood (fig\_c).
- 15 FOOT MUFF: To secure the foot muff to the stroller, slide it under the front bar (fig\_a) and attach the rubber band with buttons (fig\_b) to the side bars of the stroller until it clicks into place (fig\_c). Finally, fasten the two stud buttons to the inner sides of the seat (fig\_d).
- 16 RAINCOVER for complete Book:  
to fit the rain canopy, extend it over the stroller and snap fit the buttons on both sides of the hood (fig\_a). Fasten the elastic loops including the chassis in the lower part of the stroller (fig\_b).
  - Do not use the rain canopy indoors and always make sure that the child is not too hot.
  - Do not place the rain canopy near heat sources and pay attention to cigarettes.
  - Make sure that the rain canopy does not interfere with any moving mechanism of the stroller.
  - Always remove the rain canopy before folding up the stroller.
  - Wash with a sponge and soapy water. Do not use detergents.
- 17 5-POINT SAFETY HARNESS: to fasten, insert the two buckles of the waist strap (with attached shoulder straps, arrow a) into the leg divider strap until they click into place (arrow b). To unfasten them, press the button which is situated in the centre of the fastener (arrow c) and pull the waist strap outwards (arrow d).
- 18 To tighten the waist strap, pull on both sides in the direction of the arrow. To loosen it do the opposite.
- 19 To adjust the height of the safety harnesses, release the two buckles on the rear of the backrest. Pull the shoulder straps towards you (arrow a) until the buckles are released and insert them in the backrest loops (arrow b). Remove the shoulder straps from the sack (arrow c) and insert them in the most appropriate buckle (arrow d), then reattach the two buckles behind the backrest (arrow e). The buckles are securely attached when a click is heard (fig f).  
**WARNING:** To fasten the belts in the third eyelet, lift the fabric, as they are hidden in the lining.
- 20 ADJUSTING THE FOOTREST: the footrest can be adjusted to 2 positions. To lower the footrest, push the two little side levers downwards and lower the footrest at the same time. To raise the footrest, push it upwards until it clicks.
- 21 ADJUSTING THE BACKREST: the backrest can be reclined into 4 positions. To lower the backrest, lift the handle and lower the backrest at the same time. Block it in the desired position. To raise the backrest, lift the handle and raise the backrest at the same time. Block it in the desired position.
- 22 FRONT BUMPER BAR: to attach the front bumper bar remove the protection caps (fig\_a) and store them. After removing the caps, insert the ends of the bumper into the armrests until they click (fig\_b).
- 23 The bumper bar can be opened on one side so an older child can climb on and off more easily. To open the bumper bar, push the button on the side and pull the bar outwards (fig\_a)  
To remove the bumper bar, press the two buttons on the sides and pull the bar outwards (fig\_b).  
**When the bumper bar is off, replace the protection caps onto the chassis armrests to close them.**
- 24 COLLAPSING THE STROLLER: to collapse the stroller, put the front wheels into fixed position, close the hood (if on the stroller) and remove the car seat (if on the chassis).
  - Align the handle with the stroller chassis as shown in the picture (fig\_a);
  - lift the fastening hooks on the two sides of the chassis (fig\_b);
  - Pull the interior handle placed behind the seat (fig\_c)

and lift at the same time (fig\_d).

- 25 then let the handle drop forwards until the stroller is completely closed (fig\_e).  
Check that it has fastened to the closing hook on both sides. If it has not, fasten the closing hook properly as shown (fig\_f).  
The collapsed stroller is free standing.  
**To open the stroller, press on the frame and unfasten the locking attachments on both sides (fig\_g).**
- 26 For greater compactness, it is possible to remove the wheels.  
**To remove the rear wheels:** pull the pivot outwards and remove the wheel as shown in the figure (fig\_a).  
**To remove the front wheels:** press the tab as shown, and remove the wheel (fig\_b).  
**TRANSPORT:** the stroller can be carried comfortably locking the front wheels and grasping the main handle (fig\_c).
- 27 REMOVING THE LINING: to remove the stroller's lining:
  - unthread the belt's leg divider from under the seat (fig\_a);
  - slip the elastics off their hooks on both sides (fig\_b);
- 28 - unscrew the belt on both sides, keeping your finger under the bolt (fig\_c);
  - unfasten the lining from the armrests as shown in the picture (fig\_d);
  - unfasten the soft cover from the seat (fig\_e);
- 29 - on the back of the pushchair:
  - remove the lining from the seat (fig\_f);
  - unbutton the cover from both sides (fig\_g);
  - undo the buttons on both sides on the backrest (fig\_h);
- 30 Unfasten and remove the shoulder straps from the backrest as shown in the figure 19\_a / 19\_b;
  - push in the openings and pull off the side lining. Do this on both sides (fig\_i);
  - remove the lining from above (fig\_j).

**REPLACING THE LINING:** to put the lining back on:

- fit the lining onto the backrest
  - fit the lining over the platform
  - attach the side elastics (27b)
  - fasten the lining's hooks to the armrests (28d)
  - fasten the lining's buttons to the chassis (28e)
  - fasten the belt in the right position with the screwdriver (28c)
  - attach the leg divider under the seat. One part must be above the seat and one below (27a)
  - attach the belt at the desired height (point 19)
- 31 on the back of the stroller:
    - insert the two rigid flaps between the tube and the seat (fig\_a);
    - Button the cover back on, on both sides (fig\_b)
  - 32 Button the lining onto the stroller's backrest (fig\_c). Insert the rigid strap into its grooves until it clicks into place. Check it is securely fastened by pulling it (fig\_d).

## **GANCIOMATIC SYSTEM**

The Ganciomatic System is the quick practical system that enables you to attach the Primo Viaggio (0+ group) car seat to the stroller in just one step.

- 33 Before attaching the car seat, you must:
  - insert the stroller's break;
  - put the backrest into the lowest position (flat, fig\_a);
  - lift the soft cover as shown in the figure (fig\_b);
  - lift the Ganciomatic attachments from the chassis (fig\_c);
  - put the car seat in mum-facing position and push it down until it clicks (fig\_d);**- Check that the child transport system is properly fastened.**
  - Lift the stroller backrest to the highest position.
  - Important: do not remove the bumper bar from the stroller when you attach the car seat (read point 21 to see how to attach the bumper bar).
  - To release the car seat, read the car seat's instruction manual.
- 34 To lower the stroller's Ganciomatic fittings, move them inwards and rotate them downwards.

## SERIAL NUMBERS

- 35 The information on the BOOK stroller is under the seat and includes: product name, production date and item serial number.

This information is required if complaints are made.

## THE ORIGINAL ACCESSORY

### PEG-PÉREGO

Peg-Pérego accessories are designed as a useful, practical means of simplifying the lives of parents. Discover all your product's accessories on [www.pegperego.com](http://www.pegperego.com)

## CLEANING AND MAINTENANCE

**PRODUCT MAINTENANCE:** protect from the weather: water, rain, or snow; prolonged and continuous exposure to bright sunlight may give rise to colour changes of various different materials; store this product in a dry place. The maintenance have to be regularly. **CLEANING THE CHASSIS:** periodically clean all plastic parts with a damp cloth. Do not use solvent or similar cleaning products; keep all metal parts dry to prevent rusting; keep moving parts clean (adjustment mechanisms, locking mechanisms, wheels, ...) and free of dust and sand and, if necessary, lubricate with light machine oil.

**CLEANING FABRIC PARTS:** Brush the fabric parts to remove dust.

- When washing, closely follow the instructions stated on the label sewn into the cover.
- Do not use chlorine bleach.
- Do not iron.
- Do not dry clean.
- Do not remove stains with solvents.
- Do not tumble dry.

## PEG-PÉREGO S.p.A.

Peg Perego SpA adopts a quality management system certified by TÜV Italia Srl in accordance with the ISO 9001 standard. Peg Pérego can make changes at any time to the models described in this publication for technical or commercial reasons.

## PEG-PÉREGO AFTER-SALES SERVICE

If any parts of the item get lost or damaged, only use genuine Peg Pérego spare parts. For any repairs, replacements, information on the products and sales of genuine spare parts and accessories, contact the Peg Pérego Assistance Service and state the serial number of the product, if present.

**tel.** 0039/039/60.88.213

**fax** 0039/039/33.09.992

**e-mail** [assistenza@pegperego.it](mailto:assistenza@pegperego.it)

**website** [www.pegperego.com](http://www.pegperego.com)

All intellectual property rights on the contents of this manual are property of PEG PEREGO S.p.A. and are protected by the laws in force.

# FR\_Français



## AVERTISSEMENT

- **IMPORTANT : lire ces instructions avec attention et les conserver pour toute référence future. La sécurité de l'enfant pourrait être menacée si ces instructions ne sont pas suivies.**
- Cet article a été conçu pour transporter 1 enfant sur le siège.
- Ne pas utiliser lorsque le nombre d'occupants est supérieur aux prescriptions du fabricant.
- Cet article est homologué pour des enfants dans le siège de la naissance jusqu'à un poids de 15 kg.
- Pour les nouveaux-nés, il est recommandé d'abaisser le dossier dans la position la plus inclinée.
- Ce produit a été conçu pour être utilisé en combinaison avec les produits Peg Perego Ganciomatic : avec le siège-auto "Primo Viaggio" (0+ group) il est homologué pour les enfants de la naissance à 13 kg.
- Lorsqu'il est utilisé en combinaison un siège-auto, il ne remplace pas un berceau ou un lit. Si votre enfant a besoin de dormir, il doit être placé dans un landau, un berceau ou un lit appropriés.
- **AVERTISSEMENTS** Avant l'utilisation, s'assurer que les mécanismes de fixation du siège ou de l'assise de la poussette ou bien du siège-auto sont accrochés correctement ; s'assurer que les produits Peg Perego Ganciomatic sont correctement accrochés à l'article.
- **AVERTISSEMENTS** Les opérations d'assemblage et de préparation de l'article doivent être effectuées par des adultes.
- Ne pas utiliser cet article si des pièces sont manquantes ou cassées.
- **AVERTISSEMENTS** Toujours utiliser le système de retenue. Toujours utiliser la ceinture de sécurité à cinq points. Toujours accrocher la ceinture ventrale à la sangle d'entrejambes.
- **AVERTISSEMENTS** ne jamais laisser sans surveillance l'enfant.
- Actionner toujours le frein à l'arrêt.
- **AVERTISSEMENTS** Avant l'utilisation, s'assurer que tous les mécanismes de fixation sont correctement accrochés.
- **AVERTISSEMENTS** Dans les opérations d'ouverture et de fermeture, s'assurer que l'enfant est à bonne distance pour éviter qu'il se blesse.
- **AVERTISSEMENTS** Ne pas laisser l'enfant jouer avec ce produit.
- Éviter de mettre les doigts dans les mécanismes.
- Prêter attention à la position de l'enfant lors des opérations de réglage des éléments mobiles (poignée, dossier).
- Toute charge pendue aux poignées peut rendre l'article instable ; se conformer aux indications du fabricant relatives aux charges maximales admises.
- La barre frontale n'a pas été conçue pour supporter le poids de l'enfant ; elle n'a pas non plus été conçue pour maintenir l'enfant en position assise et ne remplace pas la sangle de sécurité.
- Ne pas utiliser le panier pour transporter des charges supérieures à 5 kg. Ne pas introduire dans le porte-boissons des charges supérieures à celles indiquées sur le porte-boissons lui-même ; ne jamais y introduire de boissons chaudes. Ne pas introduire dans les poches de la capote (lorsqu'elles sont présentes) des objets dont le poids excède 0,2 kg.
- Ne pas utiliser l'article à proximité d'escaliers ou de marches ; ne pas l'utiliser à proximité de sources de chaleur, de flammes directes ou d'objets dangereux se trouvant à la portée de l'enfant.
- N'utiliser que des pièces de rechange fournies ou recommandées par le fabricant et /ou le distributeur.
- **AVERTISSEMENTS** Ne pas utiliser l'habillage pluie dans des lieux clos et contrôler régulièrement que l'enfant n'a pas trop chaud; ne jamais l'installer à proximité de sources de chaleur et faire attention aux cigarettes. L'habillage pluie ne doit pas être utilisé sur

une poussette sans capote en mesure de le recevoir. Toujours utiliser l'habillage pluie sous la surveillance d'un adulte. S'assurer que l'habillage pluie n'empêche pas le bon fonctionnement du châssis ou de la poussette ; toujours retirer l'habillage pluie avant de refermer le châssis ou la poussette.

- **AVERTISSEMENTS** Ce produit ne convient pas pour faire du jogging ou des promenades en rollers.
- Toujours actionner le frein lorsque l'enfant est installé dans l'article ou qu'il en est retiré.
- **AVERTISSEMENTS** Ne pas ajouter de matelas qui ne soit pas approuvé par le fabricant.
- Conforme aux exigences de sécurité.

**Les images se référant aux détails textiles pourraient être différentes de la collection achetée. Pour de plus amples informations, consulter notre site Internet : [www.pegperego.com](http://www.pegperego.com)**

## INSTRUCTIONS D'UTILISATION

- 1 **OUVERTURE** : ouvrir la poussette en la tournant comme le montre la figure. Poussette ouverte.
  - 2 Par sécurité, vérifier que l'assise est accrochée correctement comme sur la figure.
  - 3 Placer la barre de frein comme le montre la figure et l'accrocher au châssis de la poussette jusqu'au dé clic.
  - 4 **ACCROCHER LES ROUES ARRIÈRE**, sur la barre de frein, comme le montre la figure, jusqu'au dé clic.
  - 5 **ACCROCHER LES ROUES AVANT** au châssis de la poussette, comme le montre la figure, jusqu'au dé clic. Poussette avec les roues montées correctement.
  - 6 **FIXATION DE L'ANSE** : si le tube de l'anse est tourné vers le haut l'aligner avec la poussette (Fig. a). Le fixer au châssis comme sur la figure (Fig. b). Pour compléter le montage, il faut appuyer sur les deux boutons se trouvant sur les côtés de l'anse (Fig. c) pour amener l'anse jusqu'au fond, jusqu'au dé clic (Fig. d).
  - 7 **MONTAGE PANIER** : si abaissé, soulever le tube du panier en position horizontale. Appuyez sur les boutons argentés sous le montant en métal du panier situé au dos de la poussette (fig. a) et enlevez le montant (fig. b) Introduisez le montant dans la boucle en tissu au dos du panier, avec les deux boutons argentés tournés vers le bas (fig. c). Remettez le montant dans ses logements (fig. d).
  - 8 Fixez les deux œillets supérieurs du panier aux deux boutons gris fixés de chaque côté des supports du montant du panier (fig. e). Enlevez le carton de la barre arrière. **IMPORTANT !** Fixez les deux œillets inférieurs du panier aux deux boutons gris situés au-dessus de la barre arrière. À noter que les œillets s'ouvrent (fig. f). **ATTENTION !** Si cette opération n'est pas effectuée correctement, le panier ne peut pas soutenir le contenu. Fixez les languettes antérieures du panier aux boutons gris du châssis (fig. g).
- CONSULTEZ NOTRE VIDÉO D'INSTRUCTIONS POUR L'INSTALLATION À L'ADRESSE : [WWW.PEGPEREGO.COM](http://WWW.PEGPEREGO.COM)
- 9 **ROUES AVANT FIXES OU PIVOTANTES** : Pour que les roues avant puissent pivoter, il faut baisser le levier (flèche 1). Pour les rendre fixes, agir sur le levier dans le sens contraire (flèche 2). Sur les terrains difficiles il est conseillé d'utiliser les roues fixes (fig. a).
  - FREIN** : Pour freiner la poussette, baisser avec le pied les leviers situés sur les roues arrière (fig. b). Pour débloquer les freins, agir dans le sens inverse. **A l'arrêt, utiliser toujours les freins.**
  - 10 **RÉGLAGE POIGNÉES** : la hauteur des poignées est réglable en 4 positions. Pour mettre la poignée en position haute, appuyer sur les boutons latéraux tout en tirant la poignée vers le haut. Relâcher les boutons. Pour l'abaisser, procéder à l'opération inverse.
  - 11 **CAPOTE** : pour la monter, accrocher les fixations latérales de la capote sur le châssis jusqu'au dé clic (fig. a) ; tendre les compas pour tendre le tissu (fig. b).
  - 12 Boutonner la capote sur le dossier de la poussette (fig. c) latéralement des deux côtés et à l'intérieur de la poignée (fig. d). Pour enlever la capote : décrocher les fixations latérales de la capote du châssis en appuyant sur le bouton extérieur comme sur la figure (fig. e) puis la déboutonner latéralement du dossier de la poussette et de l'intérieur de la poignée.
  - 13 La capote est équipée d'un cordon permettant de suspendre des jouets (fig. a) ; **En fonction de la collection choisie, la capote peut avoir des détails différents.** La capote peut être dotée d'une fenêtre avec protection contre les rayons UV à travers laquelle l'enfant peut être vu (fig. b).
  - 14 La capote est réglable en deux positions (fig. a). En ouvrant la fermeture éclair (fig. b) et en soulevant la partie de tissu on découvre une maille-filet qui permet de mieux aérer et d'observer l'enfant (fig. c).
  - 15 **COUVERTURE** : Pour fixer la couverture sur la poussette, la passer sous la barre frontale (fig. a) et fixer l'élastique avec les boutons (fig. b) aux montants latéraux de la poussette jusqu'au dé clic (fig. c). Enfin, accrocher les deux boutons automatiques aux côtés internes de l'assise (fig. d).
  - 16 **HABILLAGE PLUIE Book Completo** : pour monter l'habillage pluie, le mettre en place sur la poussette et le boutonner de part et d'autre de la capote en prêtant attention au dé clic (fig. a). Fixer les élastiques en insérant le châssis dans la partie basse de la poussette (Fig. b).
    - Ne pas utiliser l'habillage pluie dans une pièce fermée et contrôler toujours que le bébé n'a pas trop chaud.
    - Ne pas placer l'habillage pluie à proximité de sources de chaleur et faire attention aux cigarettes.
    - S'assurer que l'habillage pluie n'interfère avec aucun mécanisme en mouvement de la poussette.
    - Enlever toujours l'habillage pluie avant de fermer votre poussette.
    - Laver avec une éponge et de l'eau savonneuse, sans utiliser de détergents.
  - 17 **CEINTURE DE SÉCURITÉ À 5 POINTS** : pour l'accrocher, insérer les deux clips de la sangle ventrale (avec les bretelles accrochées, flèche a) dans la sangle d'entrejambes jusqu'au dé clic (flèche b). Pour le détacher, appuyer sur le bouton situé au centre de la bouche (flèche c) et tirer vers l'extérieur la ceinture ventrale (flèche d).
  - 18 Pour serrer la ceinture ventrale, tirer des deux côtés dans le sens indiqué par la flèche, pour la desserrer, procéder à l'opération contraire.
  - 19 Pour régler la hauteur des ceintures de sécurité, il faut décrocher les deux boucles à l'arrière du dossier. Tirer vers soi les bretelles (flèche a) pour décrocher les boucles et les enfiler dans les boutonnières du dossier (flèche b). Enlever les bretelles de la housse (flèche c) et les enfiler dans la boutonnière la plus appropriée (flèche d) ; enfin, raccrocher les deux boucles derrière le dossier (flèche e). Un dé clic confirme que les boucles sont accrochées correctement (fig. f). **ATTENTION : pour accrocher les ceintures dans la troisième boutonnière, il faut soulever le tissu car elle est cachée par la housse.**
  - 20 **RÉGLAGE REPOSE-PIED** : le repose-pied peut être réglé en 2 positions. Pour abaisser le repose-pied, actionner des deux petits leviers tout en abaissant le repose-pied. Pour relever le repose-pied, le pousser vers le haut jusqu'au dé clic.
  - 21 **RÉGLAGE DU DOSSIER** : le dossier peut être incliné en 4 positions. Pour abaisser le dossier, soulever la poignée tout en inclinant le dossier et le bloquer dans la position souhaitée. Pour le redresser, soulever la poignée tout en redressant le dossier et le bloquer dans la position souhaitée.
  - 22 **BARRE FRONTALE** : pour accrocher la barre frontale, il faut décrocher les embouts de protection (fig. a) et les ranger. Une fois les embouts de protection enlevés, introduire les deux extrémités de la barre frontale dans les



- accoudoirs jusqu'au déclîc (fig. b).
- 23 La barre frontale peut s'ouvrir d'un côté pour faciliter l'installation et le retrait de l'enfant de la poussette. Pour l'ouvrir, appuyer latéralement sur le bouton et tirer la barre frontale vers l'extérieur (fig. a). Pour enlever la barre frontale appuyer latéralement sur les deux boutons et tirer la barre frontale vers l'extérieur (fig. b). Quand on enlève la barre frontale, mettre les embouts de protection fournis avec pour fermer les accoudoirs du châssis.
- 24 FERMETURE : pour fermer la poussette, il est préférable que les roues avant soient fixes, fermer la capote si elle est montée et décrocher le siège-auto s'il est accroché.
- Aligner la poignée avec le châssis de la poussette comme sur la figure (fig. a) ;
  - lever les crochets de fermeture placés sur les deux montants latéraux (fig. b) ;
  - tirer sur la poignée intérieure placée derrière l'assise (fig. c) et, tout en conservant la même prise, la soulever (fig. d) ;
- 25 et laisser tomber à l'avant l'anse jusqu'à ce qu'elle se ferme entièrement (fig. e). S'assurer qu'elle est bien accrochée au crochet de fermeture des deux côtés. Dans le cas contraire, accrocher correctement le crochet de fermeture, comme sur la figure (fig. f). Une fois fermée, la poussette reste debout toute seule. **Pour ouvrir la poussette il faudra appuyer sur le châssis et décrocher des deux côtés les crochets de fermeture (fig. g).**
- 26 Pour qu'elle soit plus compacte, il est possible d'extraire toutes les roues.
- Pour extraire les roues arrière : tirer le goujon vers l'extérieur et extraire la roue comme cela est montré sur la figure (fig. a).
- Pour extraire les roues avant : appuyez sur la languette comme le montre la figure, et extraire la roue (fig. b).
- TRANSPORT : la poussette peut être facilement transportée, avec les roues avant fixes, par sa poignée centrale (fig. c).
- 27 DÉHOUSSEGE : pour déhousser la poussette :
- enlever la sangle d'entrejambes de la ceinture par le dessous de l'assise (fig. a) ;
  - enlever latéralement, des deux côtés, les élastiques (fig. b) ;
- 28 - dévisser la ceinture, des deux côtés, en tenant le doigt sous l'écrou (fig. c) ;
- détacher les fixations de la housse des accoudoirs selon la séquence indiquée (fig. d) ;
  - déboutonner le sac de l'assise (fig. e) ;
- 29 - à l'arrière de la poussette :
- enlever la housse de l'assise (fig. f) ;
  - Déboutonner la housse sur les deux côtés (Fig. g)
  - dégrafer le bouton des deux côtés du dossier (fig. h) ;
- 30 Décrocher et sortir les épaulières du dossier comme cela est indiqué sur la figure 19\_a / 19\_b ;
- appuyer dans les trous et enlever la housse latérale, faire cela des deux côtés (fig. i) ;
  - enlever la housse par le haut (fig. l).
- HABILLAGE : pour remettre la housse, il faut :
- enfiler la housse sur le dossier ;
  - enfiler la housse sur le marchepied ;
  - accrocher les élastiques sur les côtés (27b) ;
  - accrocher les fixations de la housse aux accoudoirs (28d) ;
  - accrocher les boutons de la housse sur le châssis (28e) ;
  - accrocher la ceinture dans son logement avec le tournevis (28c) ;
  - accrocher la sangle d'entrejambes sous l'assise, une partie doit rester dessous et une dessus (27a) ;
  - accrocher la ceinture à la hauteur souhaitée (point 19).
- 31 à l'arrière de la poussette :
- introduire les deux languettes rigides entre le tube et le siège (fig. a) ;
  - Boutonner la housse sur les deux côtés (fig. b)
- 32 boutonner la housse sur le dossier de la poussette (fig. c). Introduire la languette rigide dans son logement jusqu'au déclîc. Vérifier qu'elle est entrée correctement en tirant dessus (fig. d).

## SYSTÈME GANCIOMATIC

Pratique et rapide, le Système Ganciomatic permet

d'accrocher en un seul geste le siège-auto Primo Viaggio (0+ group) à la base Ganciomatic de la poussette.

- 33 Avant d'accrocher le siège-auto, il faut :
- immobiliser la poussette ;
  - incliner entièrement le dossier (fig. a) ;
  - soulever le sac comme le montre la figure (fig. b) ;
  - relever les fixations Ganciomatic du châssis (fig. c) ;
  - positionner le siège-auto vers la maman et appuyer vers le bas jusqu'au déclîc, (fig. d) ;
- 24 **VÉRIFIER QUE LE SIÈGE-AUTO OU LA NACELLE SONT CORRECTEMENT FIXÉS SUR LE CHÂSSIS.**
- Soulever le dossier de la poussette à la hauteur maximale. Il est important de ne pas enlever la barre frontale de la poussette lors du montage du siège-auto (pour accrocher la barre frontale, voir le point 21) ;
  - Pour décrocher le siège-auto de la poussette, consulter son manuel d'instructions.
- 34 Pour baisser les fixations Ganciomatic de la poussette, les déplacer vers l'intérieur et les tourner vers le bas.

## NUMÉROS DE SÉRIE

- 35 BOOK indique sous l'assise les informations suivantes : nom du produit, date de fabrication et numéro de série. Ces informations sont indispensables en cas de réclamation.

## THE ORIGINAL ACCESSORY PEG-PÉREGO

Les accessoires Peg-Pérego ont été conçus en tant que support utile et pratique pour simplifier la vie des parents. Découvrez tous les accessoires consacrés à votre produit Peg-Pérego sur le site [www.pegperego.com](http://www.pegperego.com)

## NETTOYAGE ET ENTRETIEN

ENTRETIEN DE L'ARTICLE: protéger l'article des agents atmosphériques (eau, pluie ou neige); une exposition continue et prolongée au soleil pourrait entraîner un changement de couleur de nombreux matériaux; ranger cet article dans un lieu sec. Effectuer des contrôles et des interventions d'entretien sur les pièces principales à des intervalles réguliers.

NETTOYAGE DU CHÂSSIS: nettoyer régulièrement les pièces en plastique à l'aide d'un linge humide; ne pas utiliser de solvants ou autres produits similaires. Veiller à ce que toutes les pièces métalliques restent sèches pour prévenir la formation de rouille. Maintenir le bon état de propreté de toutes les pièces mobiles (mécanismes de réglage, mécanismes de fixation, roues, etc.) en enlevant poussière ou sable; graisser avec une huile légère si nécessaire.

NETTOYAGE DES ÉLÉMENTS EN TISSU: brosser les éléments en tissu pour éliminer la poussière.

- Pour le lavage, suivre les instructions figurant sur l'étiquette cousue sur la saccho du produit.
- ne pas blanchir au chlore ;
- ne pas repasser ;
- ne pas laver à sec ;
- ne pas utiliser de solvants pour enlever les taches ;
- ne pas sécher dans un sèche-linge à tambour rotatif.

## PEG-PÉREGO S.P.A.

Peg Peregò SpA adopte un système de gestion de la qualité certifié par TÜV Italia Srl conformément à la norme ISO 9001.

Peg-Pérego se réserve le droit de procéder à tout moment à des modifications sur les modèles décrits dans cet ouvrage, pour des raisons de nature technique ou commerciale.

## SERVICE D'ASSISTANCE PEG-PÉREGO

En cas de perte de pièces ou de rupture de l'une d'elles, utiliser exclusivement des pièces

de rechange originales Peg-Pérego. Pour toute réparation, remplacement, informations sur les produits, vente de pièces détachées d'origine et accessoires, contactez le service après-vente Peg Pérego en indiquant, si présent, le numéro de série du produit.

**tél.** 0039/039/60.88.213

**fax** 0039/039/33.09.992

**e-mail** assistenza@pegperegopro.com

**site Internet** www.pegperegopro.com

Tous les droits de propriété intellectuelle relatifs au contenu de ce manuel appartiennent à PEG PEREGO SpA et sont protégés par la loi.

# DE\_Deutsch

## **WARNUNG**

- **WICHTIG: Diese Anleitung aufmerksam lesen und zur späteren Verwendung aufbewahren. Die Sicherheit des Kindes könnte gefährdet werden, sollten diese Anweisungen nicht beachtet werden.**
- Dieser Artikel wurde für den Transport eines Kindes auf dem Sitz ausgelegt.
- Diesen Artikel nicht für eine größere Anzahl Kinder verwenden, als vom Hersteller vorgesehen.
- Dieser Artikel ist für Kinder ab der Geburt bis zu einem Gewicht von 15 kg auf dem Sitz zugelassen.
- Für Neugeborene wird empfohlen, die Rückenlehne vollkommen nach unten zu neigen.
- Dieses Produkt wurde für die Verwendung in Kombination mit den Ganciomatic-Produkten von Peg Perego ausgelegt: mit "Primo Viaggio" Autokindersitz (Gruppe 0+) zugelassen für Kinder von der Geburt bis 13 kg Körpergewicht.
- Bei Verwendung in Kombination mit dem Autokindersitz nicht anstelle einer Trage oder eines Betts verwenden.
- Wenn Ihr Kind schlafen soll, sollte es in einem entsprechenden Gestell, einer Trage oder einem Bett untergebracht werden.
- **WARNUNG** Vergewissern Sie sich vor dem Gebrauch, dass die Befestigungsmechanismen des Sitzes oder des Buggy-Sitzes oder des Autositzes korrekt befestigt sind. Vergewissern Sie sich, dass die Produkte Peg Perego Ganciomatic korrekt am Artikel befestigt sind.
- **WARNUNG** Die Vorgänge zur Montage und Vorbereitung des Artikels dürfen nur von Erwachsenen ausgeführt werden.
- Diesen Artikel nicht verwenden, wenn fehlende Teile oder Brüche festgestellt werden.
- **WARNUNG** Stets ein Rückhaltesystem verwenden. Stets den 5-Punkte-Sicherheitsgurt verwenden. Stets den Bauchgurt am Schrittgurt befestigen.
- **WARNUNG** Ihr Kind nie unbeaufsichtigt lassen.
- Beim Stehenbleiben stets die Bremse betätigen.
- **WARNUNG** Vergewissern Sie sich vor dem Gebrauch, dass alle Befestigungsmechanismen korrekt angebracht sind.
- **WARNUNG** Bei den Vorgängen zum Öffnen und Schließen sicherstellen, dass das Kind sich weit genug entfernt befindet, um Verletzungen zu vermeiden.
- **WARNUNG** Dem Kind nicht gestatten, mit diesem Produkt zu spielen.
- Vermeiden, die Finger in die Mechanismen zu bringen.
- Auf das Kind achten, wenn Vorgänge zum Einstellen der Mechanismen vorgenommen werden (Griff, Rückenlehne).
- Alle am Griff oder den Griffen aufgehängte Lasten können den Artikel instabil machen. Folgen Sie den Anweisungen des Herstellers in Bezug auf die zulässigen Lasten.
- Die Frontseite ist nicht darauf ausgelegt, dem Gewicht des Kindes standzuhalten. Es ist nicht darauf ausgelegt, das Kind im Sitz zu halten und ersetzt den Sicherheitsgurt nicht.
- Den Korb mit nicht mehr als 5 kg Gewicht belasten. In den Flaschenhalter keine Gewichte geben, die über den Angaben auf dem Flaschenhalter selbst liegen und nie warme Getränke. In die Taschen des Verdecks (wenn vorhanden) keine Gewichte von mehr als 0,2 kg geben.
- Den Artikel nicht in der Nähe von Treppen oder Stufen verwenden. Nicht in der Nähe von Wärmequellen, offenem Feuer oder gefährlichen Gegenständen in Reichweite der Arme des Kindes verwenden.
- Nur Ersatzteile verwenden, die vom Hersteller/Händler vertrieben oder empfohlen werden.

- **WARNUNG** Den Regenschutz (wenn vorhanden) nicht in geschlossenen Räumen verwenden und stets kontrollieren, dass dem Kind nicht zu warm ist. Nie in der Nähe von Wärmequellen abstellen und auf brennende Zigaretten achten. Der Regenschutz darf auf einem Buggy nicht ohne Verdeck oder Sonnenschutz verwendet werden, an denen er befestigt werden kann. Den Regenschutz stets nur unter Beaufsichtigung durch einen Erwachsenen verwenden. Vergewissern Sie sich, dass der Regenschutz keinerlei Mechanismen in Bewegung des Gestells oder des Buggys behindert und diesen vor dem Zusammenklappen des Gestells oder Buggys stets entfernen.
- **WARNUNG** Das Produkt ist nicht zum Joggen oder Skaten oder jeglichen anderen sportlichen Aktivitäten geeignet.
- Während des Hereinsetzens und Herausnehmens des Kindes immer die Bremse betätigen.
- **WARNUNG** Keinerlei nicht vom Hersteller genehmigte Matratzen hinzufügen.

**Die Abbildungen in Bezug auf die Textildetails können von der gekauften Kollektion abweichen. Weitere Informationen finden Sie auf unserer Website: [www.pegperego.com](http://www.pegperego.com)**

## BEDIENUNGSANLEITUNG

- 1 **ÖFFNEN:** Den Buggy aufklappen, indem er wie in der Abbildung gedreht wird. Aufgeklappter Buggy.
- 2 Zur Sicherheit die korrekte Befestigung des Sitzes wie in der Abbildung dargestellt überprüfen.
- 3 Die Bremsstange wie in der Abbildung positionieren und mit einem hörbaren Klicken am Rahmen befestigen.
- 4 **DIE HINTERRÄDER** an der Bremsstange befestigen, wie abgebildet, die mit einem Klicken einrasten.
- 5 **DIE VORDERRÄDER** am Gestell des Buggys befestigen, wie abgebildet, die mit einem Klicken einrasten. Buggy mit korrekt montierten Rädern.
- 6 **ANBRINGEN DES TRAGBÜGELS:** Ist das Rohr des Tragbügels nach oben gedreht, diesen mit dem Buggy ausrichten (Abb. a).  
Wie abgebildet am Gestell befestigen (Abb. b). Zum Schluss müssen die beiden seitlichen Knöpfe auf dem Tragbügel gedrückt werden (Abb. c) und der Tragbügel rastet mit einem Klicken ein (Abb. d).
- 7 **MONTAGE KORB:** Sollte es gesenkt sein, das Rohr des Korbs in die horizontale Position bringen. Die silbernen Knöpfe unter dem Metallkorbrohr auf der Rückseite des Buggys (Abb. A) drücken und das Metallrohr entfernen (Abb. b). Das Rohr mit den beiden silbernen Druckknöpfen nach unten in den Stoffsaum auf der Rückseite des Korbs einführen (Abb. c). Das Rohr wieder in seinen Sitzen anbringen (Abb. d).
- 8 Die beiden oberen Ösen des Korbs an den beiden grauen Nieten befestigen, die an den Seiten der Halterung des Korbrohrs angebracht sind (Abb. e). Den Karton von der hinteren Stange entfernen. **WICHTIG!** Die beiden unteren Ösen des Korbs an den beiden grauen Nieten über der hinteren Stange anbringen. Beachten, dass die Ösen sich öffnen lassen (Abb. f).  
**ACHTUNG!** Wird dieser Vorgang nicht korrekt ausgeführt, kann der Korb den Inhalt nicht standhalten. Die vorderen Korbanbringungen an den grauen Nieten des Rahmens befestigen (Abb. g). **SEHEN SIE SICH UNSER ANLEITUNGSVIDEO ZUR INSTALLATION UNTER DER FOLGENDEN ADRESSE AN: [WWW.PEGPEREGO.COM](http://WWW.PEGPEREGO.COM)**
- 9 **FESTE ODER SCHWENKBARE VORDERRÄDER:** Um die Vorderräder schwenkbar zu machen, muss der Hebel (Pfeil 1) gesenkt werden. Um die Räder zu sperren, den Hebel in Gegenrichtung bewegen (Pfeil 2). Auf unwegsamen Böden wird die Verwendung der gesperrten Räder empfohlen (Abb. a).  
**FESTSTELLBREMSE:** Zum Feststellen des Sportwagens

die einen Hebel an den Hinterrädern mit dem Fuß nach unten drücken (Abb. b). Zum Lösen der Feststellbremse einen Hebel nach oben drücken.

**Betätigen Sie immer die Feststellbremse, wenn der Kinderwagen still steht.**

- 10 **GRIFFEINSTELLUNG:** Die Griffe sind in 4 Positionen höhenverstellbar. Für die hohe Position, auf die seitlichen Tasten drücken und gleichzeitig den Griff nach oben ziehen. Die Tasten loslassen. Zum Senken, in umgekehrter Richtung vorgehen.
- 11 **VERDECK:** Um das Verdeck zu montieren, die seitlichen Befestigungen des Verdecks in den Sitzen des Rahmens mit einem Klicken anbringen (Abb. a). Zum Spannen des Stoffes die Spanner betätigen (Abb. b).
- 12 Das Verdeck am Rückteil des Buggys (Abb. c) seitlich von beiden Seiten und an der Innenseite des Griffs anknöpfen (Abb. d).  
Zum Abnehmen des Verdecks: Die seitlichen Befestigungen des Verdecks vom Rahmen lösen, indem auf den äußeren Knopf gedrückt wird, wie in der Abbildung (Abb. e) dargestellt und seitlich von der Rückseite des Buggys und der Innenseite des Griffs her aufknöpfen.
- 13 Das Verdeck ist mit Folgenden ausgestattet einer Lasche zum Aufhängen von Spielzeug (Abb. a).  
**Je nach gewählter Kollektion kann das Verdeck unterschiedliche Details aufweisen.**  
Das Verdeck kann mit Fenster mit UV-Schutz ausgestattet sein, durch das das Kind beobachtet werden kann (Abb. b).
- 14 Das Verdeck ist in zwei Positionen verstellbar (Abb. a). Indem der Reißverschluss geöffnet (Abb. b) und das Gewebe angehoben wird, wird ein Netz freigelegt, das für eine bessere Belüftung sorgt und den Blick auf das Kind ermöglicht (Abb. c).
- 15 **BEINDECKE:** Um sie am Buggy zu befestigen, die Decke unter dem Frontbügel durchziehen (Abb. a) und die elastischen Schlaufen mit den Knöpfen (Abb. b) an den seitlichen Streben des Buggys befestigen, bis ein Klicken zu hören ist (Abb. c). Dann die beiden Automatikknöpfe an den Innenseiten der Sitzfläche befestigen (Abb. d).
- 16 **REGENHAUBE** Book komplett:  
Zum Befestigen ziehen Sie den Regenschutz über den Kindersportwagen und schließen die Knöpfe auf beiden Seiten des Verdecks mit einem hörbaren Klick (Abb. a). Die Gummibänder unten am Sportwagen um das Gestell führen und befestigen (Abb. b).
  - Regenschutz nicht in geschlossenen Räumen benutzen und immer darauf achten, das das Kind nicht überhitzt ist.
  - Regenschutz fern von Hitzequellen halten und beim Rauchen vorsichtig sein.
  - Sicherstellen, dass sich der Regenschutz nicht in den beweglichen Teilen des Kinderwagens verfangen kann.
  - Regenschutz vor dem Zusammenlegen des Sportwagens immer abnehmen.
  - Mit einem Schwamm und Seifenwasser abwaschen. Keine Reinigungsmittel verwenden.
- 17 **5-PUNKT-SICHERHEITSGURT:** Zum Anlegen der Sicherheitsgurte die beiden Gurtzungen des Beckengurts mittlen aufgesteckten Schultergurtösen (Pfeil A) bis zum Einrasten in das Gurtschloss des Schrittgurtes stecken (Pfeil B). Zum Lösen die Taste in der Mitte der Schnalle (Pfeil C) betätigen und den Bauchgurt nach außen ziehen (Pfeil D).
- 18 Um den Bauchgurt anzuziehen, von beiden Seiten in Pfeilrichtung ziehen, um ihn zu lösen, in Gegenrichtung verfahren.
- 19 Um die Höhe der Sicherheitsgurte einzustellen, müssen auf der Rückseite der Rückenlehne die beiden Gurtschlösser ausgehakt werden. Die Gurte zu sich (Pfeil) ziehen, bis die Gurtschlösser gelöst werden und in die Ösen auf der Rückenlehne einführen (Pfeil B). Die Gurte vom Sack abziehen (Pfeil C) und in die geeigneteste Öse (Pfeil D) einführen. Schließlich die beiden Gurtschlösser wieder hinter der Rückenlehne befestigen (Pfeil E). Die korrekte Befestigung der



- Gurtschlösser erfolgt mit dem Klick (Abb. f).  
**ACHTUNG: Um die Gurte in der dritten Öse zu befestigen, muss das Gewebe angehoben werden, da diese vom Sack verdeckt werden.**
- 20 **EINSTELLUNG DER BEINAUFLAGE:** Die Beinauflage ist in zwei Positionen verstellbar. Um die Beinauflage zu senken, die beiden seitlichen kleinen Hebel nach unten ziehen und diese gleichzeitig senken. Um die Beinauflage anzuhellen, bis zum Klicken nach oben schieben.
- 21 **EINSTELLUNG DER RÜCKENLEHNE:** Die Rückenlehne ist in 4 Positionen zurückklappbar. Um die Rückenlehne zu senken, den Griff nach oben ziehen und gleichzeitig die Rückenlehne senken und in der gewünschten Position blockieren. Um sie anzuhellen, den Griff nach oben ziehen und gleichzeitig die Rückenlehne anheben und in der gewünschten Position blockieren.
- 22 **FRONTTEIL:** Um das Frontteil zu befestigen, müssen die Schutzverschlüsse ausgehakt (Abb. a) und aufbewahrt werden.  
 Nach dem Entfernen der Schutzverschlüsse, die beiden Ende des Frontteils bis zum Klicken in die Armlehnen einführen (Abb. b).
- 23 Das Frontteil kann nur von einer Seite her geöffnet werden, um das Hineinsetzen und Herausnehmen des Kindes zu erleichtern, wenn es größer ist. Um es zu öffnen, auf die seitliche Taste drücken und das Frontteil nach außen ziehen (Abb. a). Um das Frontteil zu entfernen, die beiden seitlichen Tasten betätigen und das Frontteil nach außen ziehen (Abb. b).  
 Wird das Frontteil entfernt, die im Lieferumfang enthaltenen Schutzverschlüsse verwenden, um die Armlehnen des Rahmens zu verschließen.
- 24 **ZUSAMMENKLAPPEN:** Zum Zusammenklappen des Buggys ist es besser, die Vorderräder zu sperren, das Verdeck, wenn angebracht, zu schließen und den Autositz zu lösen, wenn dieser angebracht sein sollte.
- Den Griff am Rahmen des Buggys ausrichten wie in der Abbildung dargestellt (Abb. a). Die Befestigungshaken auf den Seitenstreben anheben (Abb. b);
  - den inneren Griff hinter dem Sitz (Abb. c) ziehen und dann in einer Bewegung nach oben ziehen (Abb. d);
- 25 und den Tragbügel nach vor fallen lassen, bis er ganz zusammengeklappt ist (Abb. e). Vergewissern Sie sich, dass der Befestigungshaken auf beiden Seiten angebracht ist. Andernfalls diesen korrekt befestigen wie in der Abbildung (Abb. f) dargestellt. Der zusammengeklappte Buggy steht von allein.  
**Um den Buggy aufzuklappen, auf das Gestell drücken und auf beiden Seiten die Verschlusshebel lösen (Abb. g).**
- 26 Für mehr Kompaktheit können alle Räder herausgezogen werden.  
**Zum Herausziehen der Hinterräder:** Den Zapfen nach außen ziehen und das Rad wie in der Abbildung herausziehen (Abb. a).  
**Zum Herausziehen der Vorderräder:** Wie in der Abbildung auf die Lasche drücken und das Rad herausziehen (Abb. b).
- TRANSPORT:** Der Buggy kann bequem am mittleren Griff zu transportieren, indem die Vorderräder festgehalten werden (Abb. c).
- 27 **ABNEHMBARER BEZUG:** Um den Bezug des Kinderwagens zu entfernen:
- Den Schrittgurt unter dem Sitz herausziehen (Abb. a);
  - von beiden Seiten her die elastischen Schlaufen herausziehen (Abb. b);
- 28 - den Gurt von beiden Seiten her lösen und dabei den Finger unter der Mutter halten (Abb. c);
- die Befestigungen des Sacks von den Armlehnen in der angegebenen Reihenfolge lösen (Abb. d);
  - Den Bezug von der Sitzfläche lösen (Abb. e);
- 29 - auf der Rückseite des Buggys:
- den Sack vom Sitz abziehen (Abb. f);
  - Den Bezug seitlich auf beiden Seiten aufknöpfen (Abb. g);
  - den Knopf auf der Rückseite auf beiden Seiten lösen (Abb. h);
- 30 Die Schulterpolster von der Rückenlehne lösen und abziehen wie in Abb. 19 a / 19 b angegeben;
- in die Öffnungen drücken und den Sack an beiden Seiten abziehen (Abb. l);
  - den Sack von oben abziehen (Abb. l).
- AUFZIEHEN DES BEZUGS:** Zum Aufziehen des Sacks Folgendes tun:
- den Sack auf die Rückenlehne ziehen;
  - den Sack auf das Trittbrett ziehen;
  - die seitlichen elastischen Schlaufen befestigen (27b);
  - die Befestigungen des Sacks an den Armlehnen anbringen (28d);
  - die Knöpfe des Sacks am Rahmen befestigen (28e);
  - Den Gurt mit dem Schraubenziehen in seinem Sitz befestigen (28c);
  - den Schrittgurt unter dem Sitz befestigen, wobei sich ein Teil unten und ein Teil oben befinden muss (27a);
  - den Gurt auf der gewünschten Höhe befestigen (Punkt 19).
- 31 auf der Rückseite des Buggys:
- die beiden steifen Laschen zwischen Rohr und Sitz einführen (Abb. a);
  - Den Bezug seitlich auf beiden Seiten anknöpfen (Abb. b);
- 32 den Sack an der Rückenlehne des Buggys anknöpfen (Abb. c).  
 Die steife Lasche, bis ein Klicken zu hören ist, in die jeweiligen Sitze einführen. Das korrekte Einsetzen überprüfen, indem daran gezogen wird (Abb. d).

## GANCIOMATIC SYSTEM

Das Ganciomatic System ist das praktische und schnelle System, das es Ihnen gestattet, den Autositz Primo Viaggio (Gruppe 0+) mit nur einem Handgriff am Untergestell Ganciomatic des Buggys zu befestigen.

- 33 Vor dem Anbringen des Autositzes ist Folgendes erforderlich:
- Bremsen des Buggys;
  - vollkommenes Neigen der Rückenlehne (Abb. a).
  - Den Bezug anheben wie in der Abbildung (Abb. b).
  - Ziehen der Ganciomatic-Befestigungen des Rahmens nach oben (Abb. c).
  - Positionieren des Autositzes zur Mutter ziehen und Schieben desselben nach unten bis zum Klicken (Abb. d).
- Überprüfen, ob das Transportelement des Kindes korrekt befestigt ist.**
- Verstellen der Rückenlehne des Buggys auf maximale Höhe.
  - Es ist wichtig, dass die Frontseite nicht vom Buggy entfernt wird, wenn der Autositz befestigt wird (wegen des Befestigens der Frontseite siehe Punkt 21).
  - Um den Autositz vom Buggy zu lösen, bitte die Bedienungsanleitung konsultieren.
- 34 Um die Ganciomatic-Befestigungen des Buggys nach unten zu drücken, diese nach innen schieben und gleichzeitig nach unten drehen.

## SERIENNUMMERN

- 35 **BOOK**, erteilt unter dem Sitz folgende Informationen: Produktname, Herstellungsdatum und serielle Nummer der Herstellung. Die Angabe dieser Informationen ist im Fall von Reklamationen unerlässlich.

## THE ORIGINAL ACCESSORY PEG-PÉREGO

Zubehörteile von Peg-Pérego sind nützliche und praktische Hilfsmittel, die Eltern das Leben leichter machen. Entdecken Sie alle speziellen Zubehörteile für Ihr Produkt unter [www.pegperegocom](http://www.pegperegocom).

## REINIGUNG UND PFLEGE

**PFLEGE DES ARTIKELS:** vor Witterungseinflüssen schützen: Wasser, Regen oder Schnee; eine

längere Bestrahlung durch die Sonne kann zu Farbänderungen der verschiedenen Materialien führen; diesen Artikel an einem trockenen Ort aufbewahren. Führen Sie in regelmäßigen Abständen Wartungen der wichtigsten Bauteile durch.

**REINIGUNG DES GESTELLS:** die Kunststoffteile regelmäßig mit einem feuchten Lappen reinigen – keine Lösungsmittel oder ähnliche Produkte verwenden; sämtliche Metallteile trocken halten, um einem eventuellen Rosten vorzubeugen; alle beweglichen Teile (Einstellungsmechanismen, Befestigungsmechanismen, Räder,...) von Staub oder Sand unbedingt sauber halten und, wenn nötig, mit Leichtöl schmieren.

**REINIGUNG DER STOFFTEILE:**

Die Stoffteile abbürsten, um Staub zu entfernen.

- Zum Waschen beachten Sie bitte das in den Produktbezug eingenähte Etikett.
- Nicht bleichen.
- Nicht bügeln.
- Nicht Trockenreinigen.
- Nicht mit Lösungsmitteln behandeln.
- Nicht im Wäschetrockner mit rotierender Trommel trocknen.

## PEG-PÉREGO S.P.A.

Das Unternehmen Peg Perego SpA wendet ein Qualitätsmanagementsystem an, das von TÜV Italia Srl nach der Norm ISO 9001 zertifiziert wurde.

Peg Pérego kann zu jedem beliebigen Zeitpunkt Änderungen an den in dieser Veröffentlichung beschriebenen Modellen sowohl aus technischen, als auch aus kommerziellen Gründen vornehmen.

## KUNDENDIENST PEG-PÉREGO

Sollten Teile des Modells verloren gehen oder beschädigt werden, ersetzen Sie diese bitte ausschließlich durch originale Peg Perego-Teile. Für Reparaturen, Ersatzteile, Produktinformationen und Anbieter von originalen Ersatzteilen und Zubehör wenden Sie sich bitte an den Peg Perego Kundendienst. Halten Sie hierfür, wenn möglich, die Seriennummer des betreffenden Produktes bereit.

**Tel.** 0039/039/60.88.213

**Fax** 0039/039/33.09.992

**E-Mail** assistenza@pegperego.it

**Webseite** www.pegperego.com

Alle Rechte geistigen Eigentums bezüglich der Inhalte dieser Bedienungsanleitung gehören PEG PEREGO S.p.A. und werden von den geltenden Bestimmungen geschützt.

# ES\_Español



## ADVERTENCIA

- **IMPORTANTE:** leer las instrucciones detenidamente y conservarlas para consultas futuras. La seguridad del niño podría ponerse en riesgo en caso de incumplimiento de estas instrucciones.
- Este artículo está diseñado para el transporte de un solo niño en el asiento.
- No utilizar este artículo para un número de ocupantes superior al previsto por el fabricante.
- Este artículo está homologado para niños desde el nacimiento hasta los 15 kg de peso.
- Para los bebés se recomienda el uso del respaldo en la posición más reclinada.
- Este producto se ha diseñado para usarse junto con los siguientes productos Peg Perego Ganciomatic: silla de auto "Primo Viaggio" (grupo 0+) aprobada para niños recién nacidos hasta los 13 kg de peso.
- Cuando se utiliza junto con la silla de auto, este transporte no sustituye una cuna ni una cama. Si su niño debe dormir, es necesario colocarlo en un capazo apropiado, en una cuna o en una cama.
- **ADVERTENCIA** Antes del uso asegurarse de que los mecanismos de enganche del asiento de la silla de auto o de la silla de paseo estén enganchados correctamente; asegurarse de que los productos Peg Perego Ganciomatic estén correctamente enganchados en el artículo.
- **ADVERTENCIA** Las operaciones de ensamblaje y preparación del artículo deben ser efectuadas sólo por adultos.
- No utilizar este artículo si alguna de sus partes falta o está averiada.
- **ADVERTENCIA** Utilizar siempre el sistema de retén. Utilizar siempre el cinturón de seguridad de cinco puntos. Enganchar siempre la correa de la cintura a la correa de separación de las piernas.
- **ADVERTENCIA** No abandonar nunca al niño sin vigilancia.
- Dejar el freno puesto durante las paradas.
- **ADVERTENCIA** Antes del uso asegurarse de que todos los mecanismos de enganche estén enganchados correctamente.
- **ADVERTENCIA** Para las operaciones de apertura y cierre, asegurarse de que el niño esté a una distancia prudente para evitar lesiones.
- **ADVERTENCIA** No permitir que el niño juegue con este producto.
- Evitar introducir los dedos en los mecanismos.
- Prestar atención al niño cuando se regulen los mecanismos (mango, respaldo).
- Cualquier carga colgada del mango o de los tiradores puede inestabilizar el artículo; seguir las indicaciones del fabricante sobre las cargas máximas admitidas.
- La barra frontal no está diseñada para sostener el peso del niño; la barra frontal no está diseñada para mantener al niño en el asiento y no sustituye el cinturón de seguridad.
- No poner en el cesto cargas superiores a 5 kg. No poner en el portabebidas pesos superiores a los indicados en el portabebidas; no poner nunca bebidas calientes. No poner en los bolsillos de la capota (si los tiene) pesos superiores a 0,2 kg.
- No utilizar el artículo cerca de escaleras o peldaños ni cerca de fuentes de calor, llamas libres u objetos peligrosos al alcance de los brazos del niño.
- Se deben utilizar exclusivamente las piezas de repuesto suministradas o aconsejadas por el fabricante/distribuidor.
- **ADVERTENCIA** No utilizar el protector contra la lluvia (si lo hay) en ambientes cerrados y comprobar siempre que el niño no esté acalorado; no acercarlo a fuentes de calor ni a cigarrillos. La burbuja para la lluvia no se

debe utilizar en un cochecito que no tenga una capota o un parasol para montarla. La burbuja para la lluvia se debe utilizar sólo y exclusivamente bajo la vigilancia de un adulto. Asegurarse de que el protector contra la lluvia no interfiera con ningún mecanismo móvil del carrito o de la silla de paseo; quitar siempre el protector contra la lluvia antes de cerrar el carrito o la silla de paseo.

- **ADVERTENCIA** Este producto no es adecuado para correr o patinar.
- Accionar siempre el freno durante las operaciones de carga y descarga del niño.
- **ADVERTENCIA** No añadir colchones no aprobados por el constructor.

**Las imágenes referidas a los detalles textiles pueden diferir de la colección comprada. Consulte nuestro sitio web para obtener más información: [www.pegperego.com](http://www.pegperego.com)**

## INSTRUCCIONES DE USO

- 1 **APERTURA:** abrir la silla de paseo haciéndola girar como en la figura. Silla de paseo abierta.
- 2 Por seguridad verificar el enganche correcto del asiento, ilustrado en la figura.
- 3 Poner la barra de freno como en la figura y engancharla en el bastidor de la silla de paseo hasta percibir el encastre.
- 4 **ENGANCHAR LAS RUEDAS TRASERAS** en la barra de freno como se ilustra en la figura, hasta percibir el encastre.
- 5 **ENGANCHAR LAS RUEDAS DELANTERAS** en el chasis de la silla de paseo como en la figura, hasta percibir el encastre.  
Silla de paseo con las ruedas montadas correctamente.
- 6 **ENGANCHE DE LA AGARRADERA:** si el tubo de la agarradera está orientado hacia arriba, alinearlos a la silla de paseo (Fig. a).  
Engancharlo al chasis como en la figura (Fig. b).  
Para completar el enganche, es necesario pulsar los dos botones laterales de la agarradera (Fig. c) con el fin de empujarla a fondo, hasta percibir el encastre (Fig. d).
- 7 **MONTAJE DE LA CESTA:** Pulse los botones plateados que están debajo del tubo metálico de la cesta, situado en la parte trasera de la silla de paseo (fig. a) y retire el tubo metálico (fig. b). Haga pasar el tubo por el dobladillo de tejido de la parte trasera de la cesta, con los dos botones plateados dirigidos hacia abajo (fig. c). Coloque nuevamente el tubo en su soporte (fig. d).
- 8 Fije los dos ojales superiores de la cesta en los dos botones grises que se encuentran a ambos lados de los soportes del tubo de la cesta (fig. e). Retire el cartón de la barra trasera.  
**¡IMPORTANTE!** Fije los dos ojales inferiores de la cesta en los dos botones grises presentes sobre la barra trasera. Nótese que los ojales se abren (fig. f).  
**¡ATENCIÓN!** si esta operación no se realiza correctamente, la cesta no puede sostener el contenido. Fije las aletas delanteras de la cesta en los botones grises del chasis (fig. g).  
**PARA LA INSTALACIÓN CONSULTE NUESTRO VÍDEO DE INSTRUCCIONES EN LA PÁGINA: [WWW.PEGPEREGO.COM](http://WWW.PEGPEREGO.COM)**
- 9 **RUEDAS DELANTERAS FIJAS Y PIVOTANTES:**  
Para que sean pivotantes hay que bajar la palanca (flecha 1). Para que sean fijas, accionar la palanca en sentido contrario (flecha 2). Sobre suelos irregulares se recomienda el uso de ruedas fijas (fig. a).  
**FRENO:** para frenar la silla de paseo, baje con el pie las palancas colocadas en las ruedas posteriores (fig. b).  
Para desbloquear los frenos, actúe en sentido contrario.  
**Cuando esté parado, accionar siempre los frenos.**
- 10 **REGULACIÓN DE LOS MANGOS:** la altura de los mangos se puede regular en 4 posiciones. Para la posición superior, pulsar las teclas laterales y simultáneamente levantar el mango hacia arriba. Soltar las teclas. Para la posición inferior, hacer lo contrario.

- 11 **CAPOTA:** para montarla, enganchar los ganchos laterales de la capota en los alojamientos del chasis (se debe producir el encastre) (fig. a); tensar los compases para extender el tejido (fig. b).
- 12 Abotonar la capota sobre el respaldo de la silla de paseo (fig. c) lateralmente a ambos lados y dentro del mango (fig. d).  
Para quitar la capota: desenganchar del chasis los ganchos laterales de la capota pulsando la tecla externa como en la figura (fig. e) y desabotonarla lateralmente del respaldo de la silla de paseo y del interior del mango.
- 13 La capota está dotada de un lazo donde se pueden colgar juguetes (fig. a).  
**Según la colección elegida, la capota puede tener distintos detalles.**  
La capota puede estar dotada de una ventana con protección contra los rayos UV por la que se puede observar al niño (fig. b).
- 14 La capota se puede regular en dos posiciones (fig. a). Abriendo la cremallera (fig. b) y replegando un sector de tejido se descubre una red que permite una mayor aireación y la observación del niño (fig. c).
- 15 **CUBREPIÉS:** Para fijar el cubrepies a la silla de paseo, introdúzcalo bajo la barra frontal (fig. a) y fije el elástico con los botones (fig. b) a los soportes laterales de la silla de paseo hasta oír el "clac" (fig. c). Para terminar, enganche los dos botones automáticos a los lados interiores del asiento (fig. d).
- 16 **PROTECTOR DE LLUVIA Book Completo:**  
para montar el protector de lluvia, ajustarlo a la silla de paseo y abotonarlo a la capota a ambos lados hasta oír el clic (fig. a). Enganche los elásticos incluyendo el chasis en la parte baja de la silla de paseo (Fig. b).
  - No utilizar el paralluvia en ambientes cerrados y controlar siempre que el niño no tenga calor.
  - No colocar el paralluvia cerca de fuentes de calor y prestar atención a los cigarrillos.
  - Asegurarse de que el paralluvia no interfiera con ningún mecanismo en movimientos de la silla de paseo.
  - Quitar siempre el paralluvia antes de cerrar su silla de paseo.
  - Lavar con una esponja y agua con jabón, sin utilizar detergentes.
- 17 **CINTURÓN DE SEGURIDAD DE 5 PUNTOS:** para engancharlo, introduzca las dos hebillas de la correa de la cintura (con tirantes enganchados, flecha a) en la correa de separación de las piernas hasta oír un clic (flecha b). Para desengancharla, pulsar la tecla central de la hebilla (flecha c) y tirar de la correa de la cintura hacia fuera (flecha d).
- 18 Para apretar la correa de la cintura tirar de ambos lados el sentido de la flecha; para aflojarla, hacer lo contrario.
- 19 Para regular la altura de los cinturones de seguridad es necesario desenganchar las dos hebillas de la parte posterior del respaldo. Tirar de los tirantes (flecha a) hasta desenganchar las hebillas e introducirlas en las ranuras del respaldo (flecha b). Sacar los tirantes del saco (flecha c) e introducirlos en la ranura más adecuada (flecha d); enganchar las dos hebillas detrás del respaldo (flecha e). El enganche correcto de las hebillas se produce al encastre (fig. f).  
**ATENCIÓN:** Para enganchar las correas en la tercera ranura es necesario levantar el tejido, ya que el saco las oculta.
- 20 **REGULACIÓN DEL REPOSAPIÉS:** el reposapiés se puede regular en 2 posiciones. Para bajar el reposapiés, tirar de las dos palancas laterales hacia abajo y simultáneamente bajarlo. Para levantar el reposapiés, empujarlo hacia arriba hasta que se produzca el encastre.
- 21 **REGULACIÓN DEL RESPALDO:** el respaldo es reclinable en 4 posiciones. Para bajarlo, levantar el tirador y simultáneamente bajar el respaldo y bloquearlo en la posición deseada. Para levantarlo, levantar el tirador y simultáneamente levantar el respaldo y bloquearlo en la posición deseada.
- 22 **BARRA FRONTAL:** para enganchar la barra frontal es necesario sacar los tapones de protección (fig. a) y

conservarlos.

Introducir los dos extremos de la barra frontal en los brazos hasta que se produzca el encastre (fig\_b).

- 23 Es posible abrir la barra frontal sólo de un lado para facilitar la entrada y la salida del niño cuando sea más grande. Para abrirla, pulsar la tecla lateralmente y tirar de la barra frontal hacia fuera (fig\_a). Para sacar la barra frontal, pulsar las dos teclas lateralmente y tirar de la barra frontal hacia fuera (fig\_b). Cuando se quita la barra frontal, hay que poner los tapones en dotación para cerrar los brazos del chasis.
- 24 CIERRE: Para cerrar la silla de paseo es preferible poner las ruedas delanteras fijas, cerrar la capota (si está aplicada) y desenganchar la silla de auto (si está enganchada).
- Alinear el mango al chasis de la silla de paseo como en la figura (fig\_a); - levantar los ganchos de cierre situados en los dos montantes laterales (fig\_b); - tirar del tirador interno situado detrás del asiento (fig\_c) y, sin variar la empuñadura, levantarlo (fig\_d).
- 25 y dejar caer la agarradera hacia delante hasta el cierre completo (Fig\_e). Asegurarse de que el gancho de cierre quede enganchado a ambos lados. En caso contrario, engancharlo correctamente, como en la figura (fig\_f). La silla de paseo cerrada se mantiene en pie por sí sola.
- Para abrir la silla de paseo, ejercer presión sobre el chasis y desenganchar a ambos lados los ganchos de cierre (Fig\_g).**
- 26 Para una mayor compacidad, es posible extraer todas las ruedas.
- Para extraer las ruedas traseras: tirar del perno hacia fuera y sacar la rueda como indica la figura (Fig\_a).
- Para extraer las ruedas delanteras: presionar la lengüeta como en la figura y extraer la rueda (Fig\_b).
- TRANSPORTE: la silla se puede transportar cómodamente, manteniendo fijas las ruedas delanteras, sosteniéndola por el tirador central (fig\_c).
- 27 DESENFUNDADO: para desenfundar la silla de paseo:
- sacar la correa de separación de las piernas de la parte inferior del asiento (fig\_a);
  - sacar lateralmente los elásticos a ambos lados (fig\_b);
- 28 - destornillar la correa a ambos lados manteniendo el dedo debajo de la tuerca (fig\_c);
- desenganchar de los brazos los ganchos del saco, en secuencia, como se indica en la figura (fig\_d);
  - desabotonar el saco del asiento (fig\_e);
- 29 -en la parte posterior de la silla de paseo:
- quitar el saco del asiento (fig\_f);
  - Desabotonar la parte lateral del tapizado, de ambos lados (fig\_g);
  - desenganchar el botón de ambos lados del respaldo (fig\_h);
- 30 Desenganchar y sacar los tirantes del respaldo como indica la figura 19\_a / 19\_b;
- ejercer presión en los orificios y quitar el saco lateral, a ambos lados (fig\_i);
  - quitar el saco por arriba (fig\_l).
- ENFUNDADO: para montar el saco es necesario:
- calzar el saco sobre el respaldo;
  - calzar el saco sobre el estribo;
  - enganchar los elásticos laterales (27b);
  - enganchar los ganchos del saco en los brazos (28d);
  - enganchar los botones del saco en el chasis (28e).
  - Enganchar la correa en el alojamiento con el destornillador (28c);
  - enganchar la correa de separación de las piernas debajo del asiento; una parte debe quedar abajo y la otra arriba (27a);
  - enganchar la correa a la altura deseada (punto 19);
- 31 en la parte posterior de la silla de paseo:
- introducir las dos lengüetas rígidas entre el tubo y el asiento (fig\_a).
  - Abotonar la parte lateral del tapizado, de ambos lados (fig\_b)
- 32 abotonar el saco al respaldo de la silla de paseo (fig\_c). Poner las lengüetas rígidas en sus respectivos

alojamientos (se debe producir el encastre). Tirar para comprobar la introducción correcta (fig\_d).

## GANCIONOMATIC SYSTEM

Ganciomatic System es el sistema práctico y rápido que permite enganchar con un solo movimiento la silla de auto Primo Viaggio (grupo 0+) en la base Ganciomatic de la silla de paseo.

- 33 Antes de enganchar la silla de auto:
- frenar la silla de paseo;
  - reclinar completamente el respaldo (fig\_a);
  - levantar el saco como en la figura (fig\_b)
  - levantar los ganchos Ganciomatic del chasis (fig\_c)
  - orientar la silla de auto hacia la mamá y empujarla hacia abajo hasta que se produzca el encastre (fig\_d);
- **Comprobar que el elemento de transporte del niño esté bien enganchado.**
- Levantar el respaldo de la silla de paseo a la altura máxima.
  - Es importante no quitar la barra frontal de la silla de paseo cuando se engancha la silla de auto (para el enganche de la barra frontal consultar el punto 21);
  - Para desenganchar la silla de auto de la silla de paseo, consultar el manual de uso.
- 34 Para bajar los ganchos Ganciomatic de la silla de paseo, desplazarlos hacia dentro y girarlos hacia abajo.

## NÚMEROS DE SERIE

- 35 BOOK tiene debajo del asiento la siguiente información: nombre del producto, fecha de producción, número de serie. Esta información es indispensable en caso de reclamación.

## THE ORIGINAL ACCESSORY

### PEG-PÉREGO

Los accesorios Peg-Pérego han sido concebidos como una ayuda útil y práctica destinada a simplificar la vida de padres y madres. Descubra todos los accesorios para su producto Peg-Pérego en [www.pegperego.com](http://www.pegperego.com)

## LIMPIEZA Y MANTENIMIENTO

MANTENIMIENTO DEL PRODUCTO: proteger contra agentes atmosféricos (agua, lluvia o nieve). Una exposición continua y prolongada al sol podría causar cambios de color de muchos materiales. Conservar este producto en un lugar seco. Realizar controles e intervenciones de mantenimiento habituales en las partes principales.

LIMPIEZA DEL CHASIS: Limpiar periódicamente las partes de plástico con un paño húmedo sin usar solventes u otros productos similares. Mantener secas todas las partes de metal para prevenir la oxidación. Mantener limpias todas las partes móviles (dispositivo de regulación, de enganche, ruedas...) quitando el polvo o la arena y, en caso necesario, engrasarlas con aceites ligeros.

LIMPIEZA DE LAS PARTES DE TEJIDO:

Cepillar las partes de tejido para protegerlas del polvo.

- Para el lavado atenerse a la etiqueta cosida a la bolsa del producto.
- No utilizar lejía a base de cloro.
- No planchar.
- No lavar en seco.
- No eliminar las manchas con disolventes.
- No secar en secadoras con tambor rotativo.

## PEG-PÉREGO S.P.A

Peg Perego SpA es una empresa con sistema de gestión de la calidad certificado por TÜV Italia Srl, de acuerdo con la norma ISO 9001.

La certificación ofrece a los clientes y a los consumidores la garantía de transparencia y de confianza en cuanto a los procedimientos de trabajo de la empresa.

## SERVICIO DE ASISTENCIA PEG-PÉREGO

Si se pierden o dañan algunas partes del modelo, utilizar únicamente repuestos originales Peg Pérego. Para cualquier reparación, sustitución, información acerca de los productos, venta de repuestos originales y accesorios, contactar con el Servicio de Asistencia Peg Pérego indicando, en caso fuere presente, el número de serie del producto.

**tel.** 0039/039/60.88.213

**fax** 0039/039/33.09.992

**e-mail** assistenza@pegperego.it

**sito internet** www.pegperego.com

Todos los derechos de propiedad intelectual sobre los contenidos de este manual de instrucciones pertenecen a PEG PEREGO S.p.A. y están protegidos por las leyes vigentes.

## PT/BR\_Português

# ⚠️ ADVERTÊNCIA IMPORTANTE: LER COM ATENÇÃO E GUARDAR PARA EVENTUAIS CONSULTAS.

**A  
SEGURANÇA DA CRIANÇA  
PODERÁ SER COLOCADÁ  
EM RISCO SE ESTAS  
INSTRUÇÕES NÃO FOREM  
EXECUTADAS.**

- Este carrinho foi concebido para o transporte de 1 criança no assento.
- Para os recém-nascidos, recomendamos o uso do encosto na posição mais reclinada.
- Este produto foi projetado para ser utilizado juntamente com os produtos Peg Perego Ganciomatic: com as cadeirinhas para carro "Primo Viaggio" (grupo 0+), está aprovado para crianças desde recém-nascidas até



13 kg de peso.

- Quando for usado em combinação com cadeirinha para carro, este veículo não substitui um berço ou cama. Se sua criança precisar dormir, é melhor colocá-la num berço ou cama adequados.

**ATENÇÃO:** Este carrinho deve ser utilizado somente para o número de crianças para o qual foi projetado.

- Este carrinho é destinado para crianças a partir de recém-nascidos e com peso até 15 kg.
- Para os recém-nascidos, recomendamos o uso do encosto na posição mais reclinada.

**ATENÇÃO:** As operações de montagem e preparação do produto devem ser realizadas apenas por adultos.

- Não utilize este artigo se apresentar

rupturas ou se faltarem peças.

- **ATENÇÃO:** Utilize sempre o cinto de segurança. Utilize sempre o cinto de segurança de cinco pontos.

**ATENÇÃO:** Sempre utilize a tira entrepernas em combinação com o cinto abdominal.

- **ATENÇÃO:** Verificar se os dispositivos de fixação do cesto para bebês ou da unidade de assento estão corretamente encaixados antes do uso.

**ATENÇÃO:** Nunca deixe a criança sozinha sem a supervisão de um adulto.

- Acione sempre o freio quando estiver parado.

**ATENÇÃO:** Assegure-se de que todos os dispositivos de travamento estejam acionados antes do uso.

- **ATENÇÃO:** Nas operações de abertura e fechamento,

certifique-se de que a criança esteja a uma devida distância para evitar incidentes.

- **ATENÇÃO:** Não permita que a criança brinque com este produto.
- Evite introduzir os dedos nos mecanismos.
- Preste atenção à presença da criança quando se efetuarem o peraçãoes d e regulagem dos mecanismos (manípulos, encosto).
- Qualquer carga suspensa na alça pode tornar o artigo instável; siga as indicações do fabricante com relação às cargas máximas utilizáveis.

- **ATENÇÃO:** Não pendure nenhum peso na alça do carrinho.
- A barra frontal não foi concebida para sustentar o peso da criança; a barra frontal não foi concebida para manter a criança no assento e não

substitui o cinto de segurança.

- Não introduza no cesto cargas de peso superior a 5 kg. Não introduza no porta-bebidas pesos superiores ao especificado no próprio porta-bebidas e nunca introduza bebidas quentes. Não introduza nos bolsos das capotas (se presentes) pesos superiores a 0,2 kg.
- Não utilize o produto na proximidade de escadas ou degraus; não o utilize perto de fontes de calor, chamas livres ou objectos perigosos ao alcance dos braços da criança.

- **ATENÇÃO:** Não podem ser utilizados acessórios não aprovados pelo fabricante.

- **ATENÇÃO:** Não utilize o abrigo para chuva (se presente) em ambientes fechados e verifique sempre se

a criança não sente calor; nunca o coloque perto de fontes de calor e tenha cuidado com os cigarros.

A capa de chuva não deve ser utilizada em um carrinho sem capota ou guarda-sol capaz de adaptá-la. Use sempre a capa de chuva somente sob a supervisão de um adulto. Certifique-se de que a capa para chuva não interfere com nenhum mecanismo em movimento do carrinho; remova sempre a capa para chuva antes de fechar o carrinho.

## **ADVERTÊNCIA:**

Este produto não pode ser utilizado para correr ou patinar.

Acione sempre o freio durante as operações de carga e descarga da criança.

## **ATENÇÃO: Não adicione nenhum tipo de colchão.**

As imagens referidas aos detalhes têxteis podem diferir da coleção adquirida  
Para mais informações, consulte nosso site:  
[www.pegperego.com](http://www.pegperego.com)

## **INSTRUÇÕES DE UTILIZAÇÃO**

- 1 **ABERTURA:** abra o carrinho de passeio fazendo-o girar como mostrado na figura. Carrinho aberto.
- 2 Por segurança, verifique o correto engate do assento conforme a figura.
- 3 Coloque a barra do freio, como mostrado e anexe à estrutura do carrinho até encaixar.
- 4 **ENCAIXE AS RODAS TRASEIRAS** na barra do freio, como ilustrado, até ouvir o clique.
- 5 **ENCAIXE AS RODAS TRASEIRAS** no chassi do carrinho, como mostrado na figura, até ouvir o clique. Carrinho com as rodas montadas corretamente.
- 6 **ENCAIXE DA ALÇA:** se o tubo da alça estiver virado para cima, alinhe-o com o carrinho de passeio (fig\_a). Enganche-o no chassi como mostrado na figura (fig\_b).  
Para completar o encaixe, é necessário pressionar os dois botões laterais na alça (fig\_c) para levar a alça até o fim, até ouvir o clique (fig\_d).
- 7 **MONTAGEM DA CESTA:** se o tubo da cesta estiver abaixado, levante para a posição horizontal. Pressione os botões prateados embaixo do tubo metálico da cesta situado na parte traseira do carrinho (g\_a) e remova o tubo metálico (g\_b). Insira o tubo no passador de tecido atrás da cesta, com os dois botões prateados virados para baixo (g\_c). Fixe novamente o tubo nos encaixes (g\_d).
- 8 Encaixe os dois orifícios superiores da cesta nos dois botões cinza xados nas laterais dos suportes do tubo da cesta (g\_e). Remova o papelão da barra traseira. **IMPORTANTE!** Fixe os dois orifícios inferiores da cesta nos dois botões cinza situados em cima da barra traseira (g\_f). Note que os orifícios se abrem. **ATENÇÃO!** se esta operação não for realizada corretamente, a cesta não suportará pesos. Fixe as abas dianteiras da cesta nos botões cinza do chassi (g\_g). **CONSULTE O NOSSO VÍDEO DE INSTRUÇÕES PARA A INSTALAÇÃO NO ENDEREÇO: [WWW.PEGPEREGO.COM](http://WWW.PEGPEREGO.COM)**
- 9 **RODAS ANTERIORES FIXAS OU GIRATÓRIAS:** Para tornar as rodas anteriores giratórias, é necessário baixar a alavanca (seta 1). Para as tornar fixas, atue sobre a alavanca no sentido contrário (seta 2). Em terrenos difíceis, recomenda-se a utilização de rodas fixas (fig\_a).  
**FREIOS:** para travar o carrinho de bebê, baixar com o pé as alavancas localizadas sobre as rodas traseiras (Fig.b). Para desbloquear os freios, agir no sentido contrário.  
**Quando parados, acionar sempre os freios.**
- 10 **REGUALGEM DOS CABOS:** os cabos são reguláveis em altura em 4 posições. Para a posição alta, pressione os botões laterais e simultaneamente levante o cabo para cima. Solte os botões, para baixá-lo atue no sentido contrário.
- 11 **CAPOTA:** para a montar, fixe os engates laterais da capota nas sedes da estrutura até ouvir um clique (fig\_a); estenda os compassos para estender o tecido (fig\_b).
- 12 Aperte a capota ao encosto do carrinho (fig\_c), de ambos os lados e no interior do manipulo (fig\_d). Para remover a capota: desengatar os engates laterais da capota da estrutura, pressionando o botão exterior conforme na figura (fig\_e) e desaperte-a lateralmente, do encosto do carrinho e do interior do manipulo.
- 13 A capota possui uma fita, ao qual é possível fixar brinquedos (Fig.a).  
**A cobertura pode vir com características diferentes, dependendo da coleção escolhida.**  
A cobertura pode vir com um painel transparente com proteção UV através do qual é possível ver a criança (Fig. b).
- 14 A capota é regulável em duas posições (fig. a). Ao descer o fecho (fig. b) e armar a capota, descubra-se uma retina que permite maior arejamento e a observação da criança (fig\_c).
- 15 **COBERTOR:** Para fixar o cobertor no carrinho, enfie-o



- por baixo da barra de proteção frontal (fig\_a) e fixe o elástico com os botões (fig\_b) nos montantes laterais do carrinho até ouvir o clique (fig\_c). Por fim, abotoe os dois botões de pressão nos lados de dentro do assento (fig\_d).
- 16 **PROTECTOR DE CHUVA** Book completo: para montar a capa para a chuva, insira-a na cadeira e abotoe-a à capota de ambos os lados, até ouvir um clique (Fig.a). Engachar os elásticos envolvendo a estrutura na parte de baixo do carrinho de bebé (Fig\_b).
- não usar o protetor de chuva em ambientes fechados e verificar que a criança não esteja quente.
  - não colocar o protetor de chuva perto de fontes de calor e ter cuidado com os cigarros.
  - certificar-se que o protetor de chuva não interfere com nenhum mecanismo em movimento do carrinho de bebé.
  - retirar sempre o protetor de chuva antes de fechar o carrinho de bebé.
  - lavar com uma esponja e água com sabão, sem usar detergentes.
- 17 **CINTO DE SEGURANÇA:** para apertar, inserir as duas fivelas do cinto da cintura (com o cinto dos ombros engachados seta a) no cinto dos separadores de pernas até fazer clique (seta b). Para a desprender, pressione o botão que se encontra situado na parte central do fixador (seta c) e puxe a correia para a cintura para fora (seta d).
- 18 Para apertar o cinto de segurança de cintura, puxe, de ambos os lados, no sentido da seta, para alargá-lo, proceda do modo inverso.
- 19 Para regular a altura dos cintos de segurança, é necessário desengatar na traseira do encosto as duas presilhas. Puxe para si os suspensórios (seta a) até desengatar as presilhas e introduza-as nos olhais do encosto (seta b). Retire os cinto dos ombros (seta c) e introduza-os no olhal mais adequado (seta d). Por fim, volte a engatar as duas presilhas atrás do encosto (seta e). O correto engate das presilhas é determinado pelo clique (fig\_f).
- ATENÇÃO: Para engatar os cintos de segurança no terceiro olhal é necessário elevar o tecido, pois estão escondidos.**
- 20 **REGULAGEM DO APOIO PARA PERNAS:** o apoio para pernas é regulável em 2 posições. Para baixar o apoio para pernas, puxe as duas alavancas laterais para baixo e, simultaneamente, baixe-o. Para elevar o apoio para pernas, empurre-o para cima até ouvir o clique.
- 21 **REGULAGEM DO ENCOSTO:** o encosto é reclinável em 4 posições. Para baixar o encosto, eleve o manípulo e, simultaneamente, baixe o encosto, bloqueando-o na posição pretendida. Para levantar o encosto, eleve o manípulo e, simultaneamente, levante o encosto, bloqueando-o na posição pretendida.
- 22 **BARRA FRONTAL:** para engatar a barra frontal, é necessário desengatar os tampões de proteção (fig\_a) e conservá-los. Removidas as tampas de proteção, insira as duas extremidades da barra frontal nos braços até ouvir o clique (fig\_b).
- 23 É possível abrir a barra frontal apenas de um lado para facilitar a entrada e saída da criança quando for maior. Para o abrir, pressione o botão de lado e puxe a barra frontal para o exterior (fig\_a). Para remover a barra frontal, pressione os dois botões de lado e puxe a barra frontal para fora (fig\_b).
- Quando remover a barra frontal, introduza os tampões de proteção fornecidos com o equipamento para fechar os braços da estrutura.**
- 24 **FECHAMENTO:** Para fechar o carrinho é preferível tornar as rodas anteriores fixas, fechar a capota, se aberta, e desengatar a cadeira auto, caso esteja engatada.
- Alinhe o manípulo à estrutura do carrinho, conforme a figura (fig\_a);- eleve os ganchos de fecho nos dois suportes laterais (fig\_b);
  - puxe o manípulo interior colocado atrás do assento (fig\_c) e, mantendo o mesmo preso, levante-o (fig\_d);
- 25 e deixe tombar para a frente a alça, até estar completamente fechado (fig\_e). Certifique-se de que em ambos os lados esteja fixo ao gancho de fechamento. Caso contrário, fixe corretamente o gancho de fechamento, conforme a figura (fig\_f). O carrinho fechado permanece em pé sozinho.
- Para abrir o carrinho, será necessário pressionar no chassi e desengachar de ambos os lados os ganchos de fechamento (fig\_g).**
- 26 É possível, para reduzir o volume, remover todas as rodas.
- Para remover as rodas traseiras: puxe para fora o pino e remova a roda como mostrado na figura (fig\_a). Para remover as rodas dianteiras: pressione a lingueta como mostrado na figura e remova a roda (fig\_b).
- TRANSPORTE:** pode ser transportado facilmente, mantendo as rodas anteriores fixas, segurando o manípulo central (fig\_c).
- 27 **REMOÇÃO DE TECIDO:** para remover o tecido do carrinho:
- remova o separador de pernas do cinto de debaixo do assento (fig\_a);
  - remova os elásticos de ambos os lados (fig\_b);
- 28 - desparafuse o cinto, de ambos os lados, mantendo o dedo debaixo da porca (fig\_c);
- desaperte os engates do tecido dos braços em sequência, conforme indicado (fig\_d);
  - soltar a capa macia do assento (fig\_e);
- 29 -na traseira do carrinho:
- remova o tecido do assento (fig\_f);
  - Desabotoe a capa nas duas laterais (fig\_g);
  - desengatar o botão em ambos os lados no encosto (fig\_h);
- 30 Desengate e remova os cintos do encosto conforme indicado na figura 19\_a / 19\_b;
- pressione nos orifícios e remova o tecido lateral, proceda de ambos os lados (fig\_i);
  - remova o tecido a partir de cima (fig\_l).
- para RECOLOCAR O TECIDO é necessário:
- colocar o tecido no encosto;
  - colocar o tecido no apoio para pés;
  - engatar os elásticos laterais (27b);
  - fixar os engate do tecido aos braços (28d);
  - engatar os botões do tecido à estrutura (28e).
  - Engatar o cinto de segurança na sua sede com a chave de fendas (28c);
  - engatar o cinto separador de pernas debaixo do assento; uma parte deve ficar por baixo e outra por cima (27a);
  - engatar o cinto à altura desejada (ponto 19).
- 31 na traseira do carrinho:
- introduza as duas linguetas rígidas entre o tubo e o assento (fig\_a);
  - Abotoe a capa nas duas laterais (fig\_b)
- 32 aperte a bolsa ao encosto do carrinho (fig\_c). Insira nas respectivas sedes a lingueta rígida até ao clique. Verifique a correta introdução da mesma, puxando-a (fig\_d).

## GANCIOMATIC SYSTEM

Ganciomatic System é o sistema prático e rápido que lhe permite engatar a cadeirinha auto Primo Viaggio (grupo 0+) à Base Ganciomatic do carrinho com um só gesto.

- 33 Antes de engatar a cadeirinha auto, é necessário:
- travar o carrinho;
  - recliná-lo totalmente o encosto (fig\_a);
  - levantar a capa macia como mostrado na figura (fig\_b);
  - levantar os engates Ganciomatic da estrutura (fig\_c);
  - posicionar a cadeira auto na direção da mãe e empurrá-la para baixo até ouvir o clique (fig\_d);
  - **Verificar se o elemento de transporte da criança está corretamente engatado.**
  - Levantar o encosto do carrinho à altura máxima.

- É importante não remover a barra frontal do carrinho ao engatar a cadeira auto (para o engate da barra frontal, consulte o ponto 21);
  - Para desengatar a cadeira auto do carrinho, consulte o manual de instruções da cadeira.
- 34 Para abaixar os engates Ganciomatic do carrinho, mova-os para dentro e rode-os para baixo.

## NÚMEROS DE SÉRIE

- 35 BOOK, indica sob o assento, informações sobre: o nome do produto, a data de produção e numeração serial do mesmo. Estas informações são indispensáveis em caso de reclamação.

## THE ORIGINAL ACCESSORY

### PEG-PÉREGO

Os acessórios Peg-Pérego foram concebidos como um auxílio prático e útil para simplificar a vida dos pais. Descubra todos os acessórios específicos para seu produto Peg-Pérego em [www.pegperego.com](http://www.pegperego.com)

## LIMPEZA E MANUTENÇÃO

MANUTENÇÃO DO ARTICO: Prótesa dos agentes atmosféricos: Água, chuva ou neve; a exposição contínua e prolongada ao sol pode causar alterações de cor em muitos materiais, conserve este artigo num sítio seco. Efectue controlos e intervenções de manutenção nas peças principais a intervalos regulares.

LIMPEZA DO CHASSIS: Limpe periodicamente as partes em plástico com um pano húmido sem usar solventes ou outros produtos similares; mantenha todas as partes em metal bem secas para prevenir ferrugem; mantenha todas as parte em movimento (mecanismos de regulação, mecanismos de encaixe, rodas ...) limpas de poeiras ou areia e se necessário, lubrifique com um óleo leve.

LIMPEZA DAS PARTES EM TECIDO:

Escove as partes de tecido para eliminar o pó.

- Aquando da lavagem, siga cuidadosamente as instruções indicadas na etiqueta cozida na cobertura.
- Não use lixívia.
- Não engome.
- Não lave a seco.
- Não elimine as nódoas com solventes.
- Não enxugue em máquina de secar de tambor.

## PEG-PÉREGO S.P.A.

Peg Perego SpA é uma empresa com sistema de gestão de qualidade certificado pela TÜV Italia Srl, de acordo com a norma ISO 9001.

Peg Pérego pode fazer quaisquer alterações nos modelos descritos nesta publicação, por motivos técnicos ou comerciais.

## SERVIÇO DE ASSISTÊNCIA PEG-PÉREGO

Se casualmente partes do modelo forem perdidas ou danificadas, use somente peças sobressalentes originais Peg-Pérego. Para eventuais consertos, substituições, informações sobre produtos, venda de peças sobressalentes originais e acessórios, contactar o Serviço de Assistência Peg Perego indicando, caso se encontre presente, o número de série do produto.

Europe:

tel. 0039/039/60.88.213

fax 0039/039/33.09.992

e-mail [assistenza@pegperego.it](mailto:assistenza@pegperego.it)

sito internet [www.pegperego.com](http://www.pegperego.com)

Brasil:

IMPORTADO E DISTRIBUÍDO POR:

BURIGOTTO S/A INDÚSTRIA E COMÉRCIO

Rua Martino Dragone, 280 - Jd. Santa Barbara -  
Limeira- SP - Brasil  
CEP 13480.308 - Tel.:(19) 3404.2000  
Fax Vendas: (19) 3451.6994  
CNPJ: 51.460.277/0001-38 I.E.: 417.003.410.117  
E-mail: [info@burigotto.com.br](mailto:info@burigotto.com.br)  
[www.burigotto.com.br](http://www.burigotto.com.br)

Todos os direitos de propriedade intelectual relativos aos conteúdos deste manual de instruções pertencem à PEG PÉREGO S.p.A. e estão protegidos pelas leis vigentes.

# NL\_Nederlands



## WAARSCHUWING

**BELANGRIJK: lees deze instructies aandachtig en bewaar ze voor toekomstig gebruik. Het kind kan gevaar lopen als u deze instructies niet opvolgt.**

- Dit artikel is ontworpen om 1 kind in het zitje te vervoeren.
- Gebruik dit artikel niet voor meer dan het door de fabrikant voorziene aantal kinderen.
- Dit artikel is goedgekeurd voor kinderen vanaf de geboorte tot een gewicht van 15 kg in het zitje.
- Bij baby's wordt aanbevolen om de rugleuning volledig naar achteren te klappen.
- Dit artikel werd ontworpen om gebruikt te worden samen met de producten Peg Perego Gancromatic: met het "Primo Viaggio" autozitje (groep 0+) is het goedgekeurd voor kinderen vanaf de geboorte tot een gewicht van 13 kg.
- Bij gebruik in combinatie met het autozitje, is deze wagen geen vervanging voor een wieg of een bed. Als uw kind wil slapen dan moet het in een geschikte reiswieg, wieg of bed gelegd worden.
- LET OP Controleer vóór het gebruik of alle bevestigingen van het stoeltje, het zitje van de wandelwagen of het autostoeltje goed zijn bevestigd; controleer of de Peg Perego Gancromatic producten goed aan het artikel zijn bevestigd.
- LET OP Alleen volwassenen mogen dit artikel in elkaar zetten en klaarmaken.
- Gebruik dit artikel niet als er onderdelen ontbreken of stuk zijn.
- LET OP Gebruik het bevestigingssysteem altijd.
- Gebruik de vijfpuntsveiligheidsgordel altijd. Maak het buikgordeltje altijd aan het beenstuk vast.
- LET OP Laat uw kind nooit zonder toezicht achter.
- Zet de wagen bij stilstand altijd op de rem.
- LET OP Controleer vóór het gebruik of alle bevestigingen goed zijn gemonteerd.
- LET OP Controleer tijdens het open- en dichtklappen of het kind op voldoende afstand is om verwondingen te voorkomen.
- LET OP Laat het kind niet met dit product spelen.
- Steek uw vingers niet in mechanismen.
- Pas op voor het kind als u mechanismen afstelt (duwstang, rugleuning).
- Elke last die u aan de duwstang of aan de handgrepen hangt, kan het artikel onstabiel maken; volg de aanwijzingen van de fabrikant met betrekking tot het maximum gewicht van de lasten goed op.
- De frontbescherming is niet bedoeld om het gewicht van het kind te ondersteunen; de frontbescherming is niet bedoeld om het kind in het zitje te houden en vervangt de veiligheidsgordel niet.
- Leg niets in het mandje dat meer dan 5 kg weegt. Zet niets in de flessenhouder dat meer weegt dan wat op de flessenhouder zelf is voorgeschreven en zet er nooit warme dranken in. Doe niets in de zakken van de kap (indien aanwezig) dat meer weegt dan 0,2 kg.
- Gebruik het artikel niet op trappen of treden; gebruik het niet in de buurt van warmtebronnen, vlammen of gevaarlijke voorwerpen binnen bereik van het kind.
- Alleen de door de fabrikant/distributeur geleverde of aanbevolen reserveonderdelen mogen gebruikt worden.
- LET OP Gebruik de regenkap (indien aanwezig) niet in gesloten ruimten en controleer altijd of het kind het niet te warm heeft; plaats de regenkap niet in de buurt van warmtebronnen en pas op voor sigaretten. Het regenscherm mag niet gebruikt worden op een wandelwagen zonder kap of zonnenscherm waar hij aan

bevestigd kan worden. Het regenscherm mag altijd alleen onder toezicht van een volwassene gebruikt worden. Controleer of de regenkap nergens in de weg zit van bewegende mechanismen van de kinder- of wandelwagen; haal de regenkap er altijd af voordat u de kinder- of wandelwagen dichtklapt.

- LET OP Dit artikel is niet geschikt om te joggen of te schaatsen.
- Zet de wagen altijd op de rem als u het kind erin zet of eruit haalt.
- LET OP Leg er geen extra matrasje in dat niet goedgekeurd is door de fabrikant.

**De afbeeldingen van de stofdetails kunnen verschillen van de gekochte collectie.**

**U vindt meer informatie op onze website: [www.pegperego.com](http://www.pegperego.com)**

## GEBRUIK

- 1 **OPENKLAPPEN:** klap de wandelwagen open door hem te laten draaien zoals in de figuur. Opengeklapte wandelwagen.
- 2 Controleer voor de veiligheid of het zitje goed bevestigd is zoals in de figuur.
- 3 Breng de remstang aan zoals in de figuur en maak hem aan het frame van de wandelwagen vast tot u een klik hoort.
- 4 **HAAK DE ACHTERWIELEN VAST** aan de remstang zoals afgebeeld, tot u een klik hoort.
- 5 **HAAK DE VOORWIELEN VAST** aan het frame van de wandelwagen zoals in de figuur, tot u een klik hoort. Wandelwagen met op correcte wijze gemonteerde wielen.
- 6 **DUWBEGUGEL VASTHAKEN:** als de duwstang naar boven gericht is, brengt u hem op één lijn met de wandelwagen (afb\_\_a). Haak hem aan het frame vast zoals in de figuur (afb\_\_b). Om hem volledig vast te zetten moet u de twee knopjes aan de zijkant van de duwbeugel (afb\_\_c) indrukken om de duwbeugel er volledig in te doen tot u een klik hoort (afb\_\_d).
- 7 **MANDJE MONTEREN:** als deze omlaag staat brengt u de stang van de mand omhoog in horizontale positie. Druk op de zilveren knoppen onder de metalen buis van de mand aan de achterkant van de wandelwagen (afb\_\_a) en verwijder de metalen buis (afb\_\_b). Steek de buis met de twee zilveren knoppen naar beneden gedraaid in de zoom van de stof aan de achterkant van de mand (afb\_\_c). Steek de buis er weer op de betreffende plaatsen in (afb\_\_d).
- 8 Maak de twee bovenste ogen van de mand vast aan de twee grijze knoppen die aan de zijkanten van de steunen van de buis van de mand aangebracht zijn (afb\_\_e). Verwijder het karton van de achterste stang (afb\_\_f). **BELANGRIJK!** Maak de twee onderste ogen van de mand vast aan de twee grijze knoppen op de achterste stang. Kijk of de ogen open gaan. LET OP! Als dit niet op de juiste manier wordt gedaan, kan de mand het gewicht van de inhoud niet goed dragen. Maak de voorste flapjes van de mand vast aan de grijze knoppen van het frame (afb\_\_g). **BEKIJK ONZE INSTRUCTIEVIDEO VOOR DE MONTAGE OP HET ADRES: [WWW.PEGPEREGO.COM](http://WWW.PEGPEREGO.COM)**
- 9 **DE VOORWIELEN VASTZETTEN OF LATEN ZWENKEN:** Doe de hendel omlaag om de voorwielen te laten zwenken (pijl 1). Duw de hendel in de tegenovergestelde richting om de wielen vast te zetten (pijl 2). Wij raden aan om de wielen op onregelmatige ondergronden vast te zetten (afb\_\_a). **REM:** om de wandelwagen te remmen, duw met de voet de hendels op de achterwielen omlaag (afb\_\_b). Om de remmen vrij te geven, omgekeerd te werk gaan. **De remmen worden altijd ingeschakeld wanneer men stilstaat met de wandelwagen.**

- 10 DE HANDGREPEN VERSTELLEN: de handgrepen zijn verstelbaar in de hoogte, in 4 standen. Druk voor de hoge stand op de knoppen aan de zijkant en trek de handgreep tegelijk naar boven. Laat de knoppen los. Ga omgekeerd te werk om de handgrepen lager te zetten.
- 11 KAP: steek om de kap te monteren de sluitingen aan de zijkanten in de openingen van het frame totdat u een klik hoort (afb. a); zet de spanners strak om de stof te spannen (afb. b).
- 12 Knoop de kap daarna vast aan de rugsteun van de wandelwagen (afb. c) aan de zijkant aan beide kanten en aan de binnenkant van de duwstang (afb. d). De kap eraf halen: trek de sluitingen aan de zijkant van de kap uit het frame, door op de buitenste knoop te drukken zoals in de figuur (afb. e) en maak de knopen aan de zijkant, op de rugsteun van de wagen en aan de binnenkant van de duwstang los.
- 13 De kap is voorzien van een lus waar u speeltjes aan kunt hangen (afb. a);  
**Op basis van de gekozen collectie kan de kap verschillende details hebben.**  
De kap kan voorzien zijn van een venster met bescherming tegen UV-straling waardoor u het kind kunt zien (afb. b).
- 14 Dek ap kan in twee standen versteld worden (afb. a). Door de ritssluiting (afb. b) open te doen en door een stukje stof omhoog te doen is er gas te zien dat voor meer ventilatie zorgt en waardoor u het kind kunt zien (afb. c).
- 15 VOETENZAK: Bevestig de voetenzak op de wandelwagen door hem onder de veiligheidsstang te schuiven (afb. a) en het elastiek met de knoppen (afb. b) aan de zijstangen van de wandelwagen te bevestigen totdat u een klik hoort (afb. c). Maak daarna de twee drukknoppen vast aan de binnenkant van het stoeltje (afb. d).
- 16 REGENSCHERM Book Completo: om het regenscherm te bevestigen legt u het over de wandelwagen en knoopt u het aan beide kanten aan de kap vast, tot u het hoort klikken (afb. a). Maak de elastieken vast rond het frame aan de onderkant van de wandelwagen (afb. b).
- Gebruik de regenkap niet in gesloten ruimten en controleer altijd of het kind het niet te warm heeft.
  - Plaats de regenkap niet dicht tegen warmtebronnen en pas op voor sigaretten.
  - Zorg ervoor dat de regenkap de andere bewegende mechanismen van de wandelwagen niet hindert.
  - Verwijder de regenkap altijd vooraleer de wandelwagen dicht te klappen.
  - Was met een spons en zeepsop, zonder reinigingsproducten.
- 17 5-PUNTSVEILIGHEIDSGORDEL: om dicht te doen, steek beide gespen van het buikgordeltje (met bevestigde schouderriemen pijl a) in het beenstuk, tot u een klik hoort (pijl b). Om los te maken, duw de ronde knop in het midden van de gesp in (pijl c) en trek het buikgordeltje naar buiten (pijl d).
- 18 Om het buikgordeltje aan te trekken, trek aan weerszijden in de richting van de pijl, om losser te maken, te werk gaan in de andere richting.
- 19 Om de hoogte van de veiligheids gordels te regelen, moeten beide gespen achter aan de rug losgehaakt worden. Trek de schouderriemen naar u toe (pijl a) tot de gespen loskomen en steek ze in de gaten van de rugsteun (pijl b). Haal de schouderriemen uit de zak (pijl c) en steek ze in het gepaste gat (pijl d); haak beide gespen tot slot weer vast achter de rug (pijl e). De gespen zijn correct vastgehaakt wanneer men een klik hoort (afb. f).  
**LET OP: Om de riempjes in de derde opening vast te haken moet u de stof optillen omdat deze opening afgedekt wordt door de zak.**
- 20 DE BENENSTEUN VERSTELLEN: de benensteun kan in 2 standen versteld worden. Trek om de benensteun omlaag te brengen aan de twee zijhendeltjes en breng de benensteun tegelijk omlaag. Duw om de benensteun omhoog te brengen de benensteun naar boven tot een klik te horen is.
- 21 DE RUGLEUNING VERSTELLEN: de rugleuning kan in 4 standen gebracht worden. Breng om de rugleuning omlaag te brengen de handgreep omhoog en breng de rugleuning tegelijk omlaag; blokkeer hem in de gewenste positie. Breng om de rugleuning omhoog te brengen de handgreep omhoog en breng de rugleuning tegelijk omhoog; blokkeer hem in de gewenste positie.
- 22 FRONTBESCHERMING: om de frontbescherming te bevestigen haalt u de beschermoppen eruit (afb. a) en bewaart u deze.  
Nadat u de beschermoppen eruit gehaald heeft steekt u beide uiteinden van de frontbescherming in de armsteunen tot u een klik hoort (afb. b).
- 23 De frontbescherming kan alleen aan een kant geopend worden, om het kind makkelijker in de wandelwagen te zetten en eruit te halen wanneer het wat groter is. Om de frontbescherming te openen drukt u op de knop aan de zijkant en trekt u de frontbescherming naar buiten (afb. a). Om de frontbescherming te verwijderen drukt u op de twee knoppen aan de zijkant en trekt u de frontbescherming naar buiten (afb. b).  
Doe als u de frontbescherming verwijderd de meegeleverde beschermoppen erin om de gaten in de armsteunen van het frame te dicht.
- 24 INKLAPPEN: Om de wandelwagen in te klappen kunt u de voorwielen het beste vastzetten, sluit de kap als deze erop zit en maak het autostoeltje als dit vastgeklikt is los. - Plaats de duwstang op één lijn met het frame van de wagen zoals in de figuur (afb. a); - doe de sluihaken die op de beide zijprofielen aangebracht zijn omhoog (afb. b);  
- trek aan de handgreep aan de binnenkant die achter de zitting aangebracht is (afb. c) en breng hem terwijl u dezelfde greep houdt omhoog (afb. d);
- 25 en laat de duwbeugel naar voren vallen tot hij volledig ingeklapt is (afb. e). Controleer aan beide kanten of hij aan de sluihaak vastgehaakt is. Haak als dit niet zo is de sluihaak goed vast zoals in de figuur (afb. f). De ingeklapte wagen valt niet om.  
**Om de wandelwagen open te klappen moet u op het frame drukken en de sluihaken aan beide kanten losmaken (afb. g).**
- 26 Om het geheel nog compacter te maken kunnen alle wielen eraf gehaald worden.  
Om de achterwielen eraf te halen: trek de pen eruit en trek het wiel eraf zoals in de figuur (afb. a).  
Om de voorwielen eraf te halen: druk het lipje in zoals in de figuur en trek het wiel eraf (afb. b).  
VERVOER: De wandelwagen kan makkelijk vervoerd worden door hem aan de middelste handgreep vast te houden, waarbij de voorwielen vastgezet moeten zijn (afb. c).
- 27 DE BEKLEDING VERWIJDEREN: om de bekleding van de wandelwagen af te nemen:  
- trek het beenstuk van het riempje van onder het zitje eruit (afb. a);  
- trek de elastieken aan de zijkant er aan beide kanten uit (afb. b);
- 28 - draai het riempje (langs een zijde maar) los, waarbij een vinger onder de moer gehouden wordt (afb. c);  
- maak de bevestigingen van de zak aan de armsteunen op volgorde zoals aangegeven los (afb. d);  
- knoop de zak van het zitje los (afb. e);
- 29 - aan de achterkant van de wandelwagen:  
- trek de zak van het zitje (afb. f);  
- knoop de afdekking aan beide kanten los (afb. g);  
- maak de knoop aan beide kanten van de rugleuning los (afb. h);
- 30 Maak de schouderdelen van de rugsteun los en schuif ze eraf zoals getoond in figuur 19\_a / 19\_b;  
- druk op de gaten en trek de zak aan de zijkant eruit, doe dit aan beide kanten (afb. i);  
- schuif de zak er van boven af (afb. l).  
DE BEKLEDING WEER AANBRENGEN: om de zak weer

- aan te brengen moet u het volgende doen:
  - schuif de zak over de rugleuning;
  - schuif de zak over de voetensteun;
  - haak de zijelastieken vast (27b);
  - haak de bevestiging van de zak aan de armsteunen vast (28d);
  - maak de knopen van de zak aan het frame vast (28e);
  - maak het riempje met de schroevendraaier op zijn plaats vast (28c);
  - maak het beenstuk onder het zitje vast; één deel moet onder blijven en één deel boven (27a);
  - maak het riempje op de gewenste hoogte vast (punt 19);
- 31 - aan de achterkant van de wandelwagen:
- steek de twee harde lipjes tussen de buis en het zitje (afb\_a);
  - Knoop de afdekking aan beide kanten weer vast (Afb.b);
- 32 knoop de zak aan de rugleuning van de wandelwagen vast (afb\_c).
- Steek het harde lipje op de betreffende plaatsen erin tot u een klik hoort. Controleer of dit er goed in gegaan is door eraan te trekken (afb\_d).

## GANCIOMATIC SYSTEM

Ganciomatic System is het praktische en snelle systeem waarmee u het autostoeltje Primo Viaggio (groep 0+) in één beweging aan de Ganciomatic Basis van de wandelwagen vastmaakt.

- 33 Alvorens het autostoeltje vast te klikken, doet u het volgende:
- zet de wandelwagen op de rem;
  - klap de rugleuning helemaal naar achteren (afb\_a);
  - til de zak op zoals in de figuur (afb\_b);
  - breng de Ganciomatic bevestigingen van het frame omhoog (afb\_c);
  - plaats het autostoeltje in de richting van de mama en duw hem omlaag tot een klik te horen is (afb\_d);
  - **controleer of het element waarmee u het kind in het product vervoert goed vastgemaakt is;**
  - breng de rugleuning van de wandelwagen tot de hoogste stand omhoog.
  - Het is belangrijk de frontbescherming van de wandelwagen niet te verwijderen wanneer het autostoeltje vastgemaakt wordt (voor het bevestigen van de frontbescherming, raadpleegt u punt 21).
  - Om het autostoeltje los te maken van de wandelwagen, raadpleegt u de handleiding.
- 34 Om de Ganciomatic bevestigingen van de wandelwagen omlaag te brengen, verplaatst u ze naar de binnenkant en draait u ze naar beneden.

## SERIENUMMERS

- 35 Onder de zitting van BOOK is de volgende informatie te vinden: de naam van het product, de productiedatum en het serienummer van het product. Deze gegevens zijn noodzakelijk in geval van klachten.

## THE ORIGINAL ACCESSORY PEG-PÉREGO

De accessoires van Peg-Pérego zijn ontworpen als nuttige, praktische hulpmiddelen die het leven van ouders makkelijker maken. Ontdek alle accessoires voor jouw Peg-Pérego-product op [www.pegperegocom](http://www.pegperegocom)

## ONDERHOUD EN REINIGEN

**HET ARTIKEL ONDERHOUDEN:** bescherm het tegen weer en wind: water, regen of sneeuw; een langdurige en continue blootstelling aan zonnestralen kan vele materialen doen verkleuren; bewaar het op een droge en beschutte plaats. U dient regelmatig de belangrijkste onderdelen te controleren en onderhouden.

**HET FRAME REINIGEN:** reinig regelmatig de plastic delen met een vochtige doek, zonder verdunners of andere dergelijke producten; houd de metalen delen droog zodat ze niet kunnen roesten; houd

alle bewegende delen schoon (stelmechanismen, sluitmechanismen, wielen...), zorg dat er geen stof of zand op blijft zitten en smeer ze indien nodig met een lichte olie.

### DE DELEN IN STOF REINIGEN:

- borstel de stoffen delen om het stof te verwijderen;
- volg bij het wassen de instructies op het etiket dat in de hoes van het product is genaaid;
- geen chloorhoudend bleekmiddel gebruiken;
- niet strijken;
- niet chemisch reinigen;
- vlekken niet met oplosmiddelen verwijderen;
- niet drogen in de droogtrommel.

## PEG-PÉREGO S.P.A.

Peg Perego SpA maakt gebruik van een kwaliteitsmanagementsysteem dat is gecertificeerd door TÜV Italia Srl, in overeenstemming met de norm ISO 9001.

Peg Pérego kan op elk ogenblik de in deze documenten beschreven modellen wijzigen om technische of commerciële redenen.

## TECHNISCHE SERVICE PEG-PÉREGO

Indien delen van het model per ongeluk kwijt raken of beschadigd raken, dient u alleen originele reserveonderdelen van Peg Pérego te gebruiken. Voor eventuele reparaties aan, vervanging van of informatie over de producten, verkoop van originele reserveonderdelen en accessoires, kunt u contact opnemen met de Assistentiedienst van Peg Pérego. Vermeld hierbij, indien mogelijk, het serienummer van het product.

tel. 0039/039/60.88.213  
fax 0039/039/33.09.992  
e-mail [assistenza@pegperegocom](mailto:assistenza@pegperegocom)  
site internet [www.pegperegocom](http://www.pegperegocom)

Alle intellectuele eigendomsrechten op de inhoud van deze gebruiksaanwijzing zijn eigendom van PEG PEREGO S.p.a. en worden beschermd volgens de van toepassing zijnde wetten.



# DK\_Dansk



## PAS PÅ!

- **VIGTIGT!** Læs denne vejledning nøje, og behold den til fremtidig brug. Der er risiko for barnets sikkerhed, hvis denne vejledning ikke følges.
- Dette produkt blev designet til transport af 1 barn i sædet.
- Brug ikke dette produkt til flere passagerer, end fabrikanten har tiltænkt.
- Dette produkt er godkendt til børn fra fødslen op til en vægt på 15 kg i sædet.
- Til spædbørn anbefaler vi, at ryglænet lægges helt ned.
- Dette produkt er designet til at blive brugt i kombination med Peg Perego Ganciomatic produkter: med "Primo Viaggio" er autostolen (0+ gruppe) godkendt til børn fra fødslen og op til 13 kg.
- Når den anvendes i kombination med et bilsæde, gør denne vogn det ikke ud for en vugge eller seng. Hvis barnet har behov for at sove, skal det lægges i en passende lift, vugge eller seng.
- **ADVARSEL** Kontroller, at barnevognsstallets eller sædeenhedens eller autostolens påsætningsenheder er korrekt tilkoblet inden brug. Kontroller, at Peg Perego Ganciomatic produkterne er korrekt fæstet på enheden.
- **ADVARSEL** Montagen og forberedelsen af produktet skal udføres af en voksen.
- Brug ikke dette produkt, hvis der er dele, der mangler, eller hvis der er tegn på brækkage.
- **ADVARSEL** Brug altid fastspændingsanordningssystemet. Brug altid fempunktsselen. Brug altid skridtselen sammen med maveselen.
- **ADVARSEL** Efterlad aldrig dit barn uden opsyn.
- Slå altid bremsen til, når vognen er stillestående.
- **ADVARSEL** Sorg for at alle låseanordninger er tilkoblet inden brug.
- **ADVARSEL** For at undgå skader, sørg da for, at dit barn ikke er i nærheden, når dette produkt klappes op og klappes sammen.
- **ADVARSEL** Lad ikke dit barn lege med dette produkt.
- Stik ikke fingrene ind i mekanismerne.
- Pas på, at du ikke kommer til at skade barnet, når du justerer mekanismerne (styr, ryglæn).
- Enhver vægt, der hænger på styret eller håndtagene, kan gøre enheden ustabil. Følg fabrikantens vejledning, hvad angår den maksimale transportvægt.
- Frontbøjlen er ikke designet til at understøtte barnets vægt. Den er ikke designet til at holde barnet i sædet, og den erstatter ikke maveselen.
- Last ikke kurven med mere end 5 kg. Placér ikke vægt i kopholderen, der overstiger den vægt, der angives på kopholderne, og put aldrig varme drikke i kopholderen. Placér ikke mere end 0,2 kg last i kalechelommen (hvis enheden er udstyret med en sådan).
- Brug ikke produktet tæt på trappetrin, varmekilder, åben ild eller farlige objekter, der er inden for barnets rækkevidde.
- Der må kun anvendes reservedele, der leveres eller anbefales af producenten/forhandleren.
- **ADVARSEL** Brug ikke regnslaget indenfor (hvis enheden er udstyret med et sådant), og kontrollér jævnligt for at sikre, at barnet ikke har det for varmt. Parker ikke klapvognen tæt ved varmekilder, og hold den på afstand af tændte cigaretter. Regnslaget må ikke bruges på en klapvogn uden en kaleche eller solparasol, der kan holde den. Brug kun regnslaget under overvågning. Sørg for, at regnslaget ikke støder sammen med nogen af vognstallets eller klapvognens bevægelige dele. Fjern altid regnslaget, før du folder dit vognstel eller din klapvogn sammen.
- **ADVARSEL** Dette produkt er ikke egnet til jogging eller skøjteløb.
- Slå bremsen til, når du sætter barnet i eller tager barnet op af klapvognen.

- **ADVARSEL** Læg ikke en madras i, der ikke er godkendt af producenten.

**Billederne vedrørende tekstiloplysningerne kan adskille sig fra den købte kollektion. Find flere oplysninger på vores websted: [www.pegperego.com](http://www.pegperego.com)**

## BRUGSVEJLEDNING

- 1 **UDFOLDNING AF KLAPVOGNE:** Grib om håndtaget, og drej klapvognen, som vist, for at udfolde den. Klapvognen er udfoldet
- 2 Kontroller for en sikkerheds skyld, at sædet er korrekt fastgjort, som vist på billedet .
- 3 Placer bremsestangen, som vist på figuren, og hæng den på vognstellet, indtil den klikker på plads.
- 4 **SÆT BAGHJULENE** på bremsestangen, indtil de klikker på plads, som vist.
- 5 **SÆT FORHJULENE** på klapvognsstellet, indtil de klikker på plads, som vist. Klapvogn med hjulene korrekt påsat.
- 6 **PÅSÆTNING AF HÅNDTAGET:** Hvis håndtagsrøret vender opad kan man indstille det efter klapvognen (fig. a). Fastgør håndtaget til stellet, som vist i figuren (fig. b). For at færdiggøre handlingen skal man trykke på de to sideknapper på håndtaget (fig. c) for at sikre, at håndtaget er skubbet helt ind, indtil det klikker på plads (fig. d).
- 7 **MONTERING AF KURV:** hvis sænket, løftes kurverøret til vandret stilling. Tryk på sølvknapperne under kurvens metalrør bag på klapvognen (fig. a), og fjern metalrøret (fig. b). Før røret gennem stofløbegangen bag på kurven, og sørg for, at de to sølvknapper vender nedad (fig. c). Fastgør røret til klapvognen igen (fig. d).
- 8 Fastgør kurvens to øverste vinyløjer til de to grå knapper på hver side af metalrørets fastgørelse. Bemærk, at øjerne er åbne (fig. f). Fjern kartonen fra den nederste bagerste stang, **VIGTIGT!** Hvis klapvognens kurvens to nederste vinyløjer til de to grå knapper øverst på den nederste stang bagtil. Bemærk, at øjerne er åbne. **ADVARSEL!** Hvis denne handling ikke udføres korrekt, vil kurven ikke holde til vægten på korrekt måde. Fastgør kurvens tapper til de grå knapper foran på rammen (fig. g). SE INSTALLATIONSVEJLEDNINGSDIAGRAM PÅ WWW.PEGPEREGO.COM
- 9 **AFLÆSELIGE DREJELIGE FORHJUL:** For drejelige hjul, sænk grebet (pil 1). For fastgørende hjul, flyt grebet i den modsatte retning (pil 2). Vi anbefaler at bruge fastgørende hjul på ru og ujævne overflader (fig. a). **BREMSE:** for at bremse klapvognen skal man med foden trykke bremsehåndtagene på baghjulene ned . For at frigøre bremserne op gøres det modsatte (fig. b). **Bremserne bør altid være koblet til, når klapvognen står stille.**
- 10 **JUSTERING AF HÅNDTAGENE:** Håndtagene kan indstilles til 4 forskellige positioner. For den højeste position skubbes sideknapperne samtidigt med, at håndtaget løftes opad. Løsn knapperne. For at sænke håndtagene, gør da det modsatte .
- 11 **KALECHE:** for at samle klapvognens kalechens sidebeslag på soklen, indtil de klikker (fig. a). Stræk kalecherammen, så stoffet er helt udstrakt (fig. b).
- 12 Knap kalechen fast på klapvognens ryglæn (fig. c) på begge sider og på indersiden af håndtaget (fig. d). For at fjerne kalechen: Løsn kalechens sidebeslag fra understellet ved at trykke på den ydre knap (som vist i fig. e), og knap den af ryglænet, klapvognens sider og indersiden af håndtaget.
- 13 Kalechen har en stofstrop til at fastbinde legetøj (fig. a) **Kalechen kan have forskellige detaljer afhængig af den kollektion.** Kalechen kan udstyres med en rude med UV-beskyttelse som gør det muligt at se carnet (fig. b).
- 14 Kalechen kan justeres til to positioner (fig. a).

- Lyn lynlåsen op (fig. b), og stræk stofklappen for at se barnet og for at lade mere luft komme ind under kalechen (fig. c).
- 15 FODPOSE: Fodposen monteres på klapvognen ved at skubbe den under den forreste bjælke (fig. a), hvorefter gummibåndet med knapper (fig. b) fastgøres til klapvognens sidebjælker, så de klikker på plads (fig. c). Til sidst fastgøres de to trykknapper til indersiden af sædet (fig. d).
  - 16 OVERSTYKKE Book Completo : for at montere regnslaget trækkes det ud over klapvognen og knappes på kalechen på begge sider til det klikker fast (fig. a). Hægt elastikkerne fast nederst på rammen af klapvognen (fig. b).
    - Brug ikke regnslaget i lukkede rum og kontroller altid, at barnet ikke har det for varmt.
    - Placer ikke regnslaget i nærheden af varmekilder og pas på tændte cigaretter.
    - Sørg for at regnslaget ikke blokerer for klapvognens bevægelige mekanismer.
    - Tag altid regnslaget af, før klapvognen klappes sammen.
    - Vask klapvognen med en svamp og sæbevand, brug ikke rengøringsmidler.
  - 17 FEM-PUNKTS SIKKERHEDSSELE: for at spænde selen, skal man sætte de to spænder på maveremmen (med selerne fastgjort pil a) i benremmen, til der høres et klik (pil b). Løsn dem ved at trykke på knappen midt på spændet (pil c), og træk maveselen udad (pil d).
  - 18 For at spænde maveselen træk da i begge sider i retning af pilen. For at løse den, gør det modsatte.
  - 19 For at justere højden på sikkerhedsseleer, løsn de to spænder bag på ryglænet. Træk skulderstropperne hen imod dig selv (pil a), indtil spænderne er løst, og indsæt dem i ryglænsstropperne (pil b). Fjern skulderstropperne fra sækken (pil c), og indsæt dem i det mest passende spænde (pil d), sæt derefter de to spænder fast igen bag på ryglænet (pil e). Spænderne er sikkert fastgjort, når der høres et klik (fig. f).  
**ADVARSEL: For at fastgøre selerne i det tredje snøre hul, løft da stoffet, da de er gemt i foringen.**
  - 20 JUSTERING AF FODSTØTTEN: fodstøtten kan justeres til 2 forskellige positioner. For at sænke fodstøtten skubbes de to små sidegreb nedad samtidig med, at fodstøtten også skubbes ned. For at hæve fodstøtten skubbes den opad, indtil den klikker.
  - 21 JUSTERING AF RYGLÆNET: ryglænet kan lænes tilbage i 4 forskellige positioner. For at sænke ryglænet løftes håndtaget samtidig med at ryglænet sænkes. Blokér det i den ønskede position. For at hæve ryglænet løftes håndtaget samtidig med at ryglænet hæves. Blokér det i den ønskede position.
  - 22 FORRESTE STØDFANGERSKINNE: for at fastgøre den forreste stødfangerskinne fjernes og opbevares beskyttelseskapperne (fig. a). Efter kapperne er fjernet, indsæt da stødfangerskinnens ender i armlænet, indtil de klikker (fig. b).
  - 23 Stødfangerskinnen kan åbnes på den ene side, så et ældre barn lettere kan komme af og på. For at åbne stødfangerskinnen trykkes på knappen på siden, og skinnen trækkes udad (fig. a). For at fjerne stødfangerskinnen trykkes på de to knapper på siderne, og skinnen trækkes udad (fig. a). Sæt beskyttelseskapperne på understellet armlæn for at lukke dem, når stødfangerskinnen er taget af.
  - 24 KLAPPE KLAPVOGNEN SAMMEN: for at klappe klapvognen sammen sættes forhjulene i fastgjort position, kalechen lukkes (hvis den er på klapvognen) og autostolen fjernes (hvis den er på understellet).
    - Justér håndtaget, så det er på linje med klapvognsunderstellet, som vist på billedet (fig. a);
    - løft fastspændingskroge på de to af sider af understellet (fig. b);
    - Træk i det indvendige håndtag placeret bag sædet (fig. c) og løft samtidig (fig. d).
  - 25 Derefter skal man lade håndtaget falde fremad, indtil klapvognen er helt lukket (fig. e). Kontroller, at det er fastgjort til lukningskrogen på begge sider. Hvis dette ikke er tilfældet, fastgør da lukningskrogen korrekt som vist (fig. f). Den sammenklappede klapvogn er fritstående.  
**Åbn klapvognen ved at trykke på stellet og løsne låsemekanismerne i begge sider (fig. g).**
  - 26 Det er muligt at tage hjulene af, så klapvognen fylder endnu mindre.
    - Sådan tages baghjulene af: Træk pælen udad, og tag hjulet af, som vist i figuren (fig. a)
    - Sådan tages forhjulene af: Tryk på tappen, som vist, og tag hjulet af (fig. b)
  - TRANSPORT: Klapvognen kan bekvemt bæres ved at låse forhjulene og tage fat i hovedhåndtaget (fig. c).
  - 27 FJERNELSE AF FORINGEN: for at fjerne klapvognens foring:
    - skru selens benserpreder af fra under sædet (fig. a);
    - løft elastikkerne af deres kroge på begge sider (fig. b);
  - 28 - skru selen af på begge sider, og hold dine fingre under bolten (fig. c);
    - løsn foringen fra armlænet som vist på billedet (fig. d);
    - åbn betrækkets knapper af av sædet (fig. e);
  - 29 - bag på klapvognen:
    - fjern foringen fra sædet (fig. f);
    - Knap betrækket af på begge sider (fig. g);
    - knap knapperne på begge sider af armlænet op (fig. h);
  - 30 Løsn og fjern skulderstropperne fra ryglænet som vist på billederne 19\_a / 19\_b;
    - skub i åbningerne, og træk sideforingen af. Gør dette på begge sider (fig. i);
    - fjern foringen ovenfra (fig. j).
  - SÆTTE FORINGEN TILBAGE: for at sætte foringen på igen:
    - afpas foringen til ryglænet;
    - afpas foringen over ladet;
    - fastgør sideelastikkerne (27b);
    - fastgør foringens kroge på armlæne (28d);
    - fastgør foringens knapper på understellet (28e);
    - fastgør selen i den korrekte position med skruetrækkeren (28c);
    - fastgør benserprederen under sædet. En del skal være over sædet, og en del skal være under (27a);
    - fastgør selen i den ønskede højde (punkt 19).
  - 31 bag på klapvognen:
    - indsæt de to stive klapper mellem stangen og sædet (fig. a);
    - Sæt betrækket fast på begge sider (fig. b)
  - 32 knap foringen fast på klapvognens ryglæn (fig. c). Indsæt den stive strop i dens riller, indtil den klikker på plads. Kontroller, at den er sikkert fastgjort ved at trække i den (fig. d).

## GANCIOMATISK SYSTEM

Det Ganciomatiske system er et praktisk system, der gør det muligt for dig at fastgøre Primo Viaggio (0+ gruppe) autostolen på klapvognen i bare et trin.

- 33 Før du fastgør autostolen skal du:
  - indsætte klapvognens bremse;
  - sætte ryglænet i den laveste position (fladt, fig. a).
  - træk betrækket op som vist i figuren (fig. b).
  - løfte Ganciomatic-anordningen fra understellet (fig. c).
  - sætte autostolen i retning mod moren og presse den ned, indtil den klikker (fig. d).
- **Kontrollere at barnetransportsystemet er korrekt fastgjort.**
  - Løfte klapvognens ryglæn til den højeste position.
  - Vigtigt: fjern ikke stødfangerskinnen fra klapvognen, når du fastgør autostolen (læs punkt 21 for at se, hvordan man fastgør stødfangerskinnen).
  - For at løse autostolen, læs autostolens brugervejledning.
- 34 For at sænke klapvognens ganciomatic-fittings flyt dem indad og drej dem nedad.

## SERIENUMRE

- 35 BOOK klapvognens oplysninger er under sædet og omfatter: produktnavn, produktionsdato og enhedens serienummer.  
Disse oplysninger er krævet, hvis der indgives klager.

## THE ORIGINAL ACCESSORY PEG-PÉREGO

Peg-Pérego tilbehør er designet som et praktisk middel til at gøre livet lettere for alle småbørnsforældre. Se alt tilbehør til dit produkt på [www.pegperego.com](http://www.pegperego.com)

### RENGØRING OG VEDLIGEHOLDELSE

**VEDLIGEHOLDELSE AF PRODUKTET:** Beskyt produktet mod vejrforholdene: vand, regn eller sne; mange materialer vil skifte farve, såfremt de udsættes for sollys i længere tid; opbevar produktet på et tørt sted. Udfør eftersyn og vedligeholdelse af de vigtigste dele med jævne mellemrum.

**RENGØRING AF STELLET:** Rengør delene i plastik regelmæssigt med en fugtig klud og brug ikke opløsningsmidler eller lignende produkter; hold alle metaldele tørre for at forhindre rustdannelse; hold de bevægelige dele (justeringsmekanismer, påhængningsmekanismer, hjul...) rene og fri for støv eller sand; smør med en let olie efter behov.

**RENGØRING AF DELE I STOF:**

- Børst stofdelene for at fjerne støv.
- Ved vask følges vejledningen nøje på den vaskeetiket, der er syet ind i dækket.
- Brug ikke klor-blegemiddel.
- Kan ikke stryges.
- Må ikke renses.
- Fjern ikke pletter med opløsningsmidler.
- Må ikke kommes i tørretumbler.

### PEG-PÉREGO S.P.A.

Peg Perego SpA tager et kvalitetsstyringssystem i brug, der er certificeret af TÜV Italia Srl i henhold til ISO 9001 standarden.

Peg-Pérego forbeholder sig retten til på ethvert tidspunkt at foretage ændringer af de heri beskrevne modeller af tekniske eller forretningsmæssige grunde.

### SERVICEAFDELINGEN PEG-PÉREGO

Skulle det ske, at dele af modellen mistes eller beskadiges, må der kun anvendes originale Peg-Pérego reservedele. For eventuelle reparationer, udskiftninger, produktoplysninger, salg af originale reservedele og tilbehør bedes du kontakte Serviceafdelingen hos Peg Pérego med oplysning om produktets serienummer, hvis et sådant findes.

Tlf: 0039/039/60.88.213

fax 0039/039/33.09.992

e-mail [assistenza@pegperego.it](mailto:assistenza@pegperego.it)

Internetside [www.pegperego.com](http://www.pegperego.com)

Alle ophavsrettigheder til denne manuals indhold tilhører PEG PÉREGO S.p.A og er beskyttet af gældende lovgivning.

## FI\_Suomi



### HUOMAA

- **TÄRKEÄÄ:** Lue nämä ohjeet huolellisesti ja säilytä ne tulevaa käyttöä varten. **Lapsen turvallisuus voi vaarantua, jos näitä ohjeita ei noudateta.**
- Tämä tuote on suunniteltu 1 lapsen kuljettamiseen istuimella.
- Älä käytä tätä tuotetta suuremmalle matkustajamäärälle, kuin mitä valmistaja on tarkoittanut.
- Tämä tuote on hyväksytty lapsille syntymäpäinoisistä 15 kg asti istuimella.
- Vauvoja varten selkänöja kannattaa laskea täysin alaspäin.
- Tämä tuote on suunniteltu käytettäväksi yhdessä Peg Perego Ganciomatic -tuotteiden kanssa: se on hyväksytty käytettäväksi auton Primo Viaggio-turvavälineiden kanssa (0+ -ryhmä) lapsilla syntymästä 13 painokiloon asti.
- Ei korvaa sänkyä tai vuodetta käytettyinä autonistuimen kanssa.  
Kun lapsen on aika nukkua, tuote sijoitetaan käyttöön soveltuvaan lastenvaunun runkoon, sänkyyn tai vuoteeseen.
- **VAROITUS** Tarkasta, että lastenvaunun runko tai istuinyksikkö tai autonistuimen lisälaitteet on kiinnitetty oikein ennen käyttöä; tarkasta, että Peg Perego Ganciomatic -tuotteet on kiinnitetty oikein tuoteeseen.
- **VAROITUS** Aikuisen tulee suorittaa tuotteen kokoonpano ja käyttöönoton valmistelu.
- Älä käytä tätä tuotetta, jos asia puuttuu, tai tuotteessa on merkkejä murtumista.
- **VAROITUS** Käytä aina kiinnitysjärjestelmää. Käytä aina viisipistevaljaita; käytä aina valjaiden haarahihnaa yhdessä vyötäröhihnan kanssa.
- **VAROITUS** Älä koskaan jätä lastasi ilman valvontaa.
- Käytä aina jarrua paikallaan oltaessa.
- **VAROITUS** Varmista, että kaikki lukituslaitteet ovat kytkettyä ennen käyttöä.
- **VAROITUS** Vammojen välttämiseksi, varmista, että lapsesi ei ole lähellä, kun taitat tätä tuotetta auki ja kokoon.
- **VAROITUS** Älä anna lapsesi leikkiä tällä tuotteella.
- Älä laita sormia mekanismeihin.
- Ole varovainen, ettet satuta lasta mekanismeja (ohjaustankoa, selkänöjaa) säätäessäsi.
- Ohjaustangosta tai kahvoista riippuvat painot voivat tehdä tuotteesta epävakaan; noudata valmistajan ohjeita koskien kuljettavia enimmäiskuormia.
- Etutankoa ei ole suunniteltu tukemaan lapsen painoa.
- Sitä ei ole suunniteltu pitämään lasta istuimella, eikä se korvaa vyönauhaa.
- Älä laita yli 5 kg kuormaa koreihin. Älä kuormita kupinpidikettä enempiä kuin mitä itse kupinpidikkeessä on ilmoitettu, äläkä koskaan aseta siihen kuumia juomia. Älä laita yli 0,2 kg kuormaa kuomun taskuihin (jos sellaisia on).
- Älä käytä tuotetta portaiden tai rappusten, lämmönlähteiden, paljaiden liekkien, tai vaarallisten esineiden lähellä.
- Tuotteessa saa käyttää vain valmistajan/jälleenmyyjän suosittelemia tai valmistamia varaosia.
- **VAROITUS** Älä käytä sadekuomua (jos sellainen on olemassa) sisätiloissa, ja varmista säännöllisesti, ettei lapsella ole liian kuumaa; älä pysäköi lastenrattaita lämmönlähteiden lähelle ja pidä ne poissa sytytettyjen tupakoiden ulottuvilta. Sadesuojaa saa käyttää rattaissa vain, kun suojan tukena on rattaiden kuomu tai aurinkovarjo. Käytä sadesuojaa ainoastaan aikuisen valvonnassa. Varmista, että sadekuomu ei ole lastenrattaiden liikkuvien osien tiellä; poista aina sadekuomu ennen lastenrattaiden laittamista kokoon.
- **VAROITUS** Tämä tuote ei sovellu käytettäväksi hölkkäämisen tai luistelun yhteydessä.
- Käytä jarrua laittaessasi lasta rattaisiin ja ottaessasi lapsen pois niistä.



– **VAROITUS** Älä lisää mitään sellaisia patjoja, joita valmistaja ei ole hyväksynyt.

**Tekstiilietoihin viittaavat kuvat saattavat olla erilaiset kuin ostetun valikoiman tiedot. Saat lisätietoja vieraillemalla osoitteessa: [www.pegperego.com](http://www.pegperego.com)**

## KÄYTTÖOHJEET

- 1 LASTENRATAIDEN AVAAMINEN: avaa rattaat kääntämällä kuvan mukaisesti. Avatut lastenrattaat.
- 2 Tarkasta turvallisuuden vuoksi, että istuin on kunnolla kiinnitetty kuvan osoittamalla tavalla .
- 3 Sijoita jarrutanko kuvan osoittamalla tavalla ja kiinnitä se rattaiden kehikkoon niin, että se loksahtaa paikalleen.
- 4 KIINNITÄ TAKAPYÖRÄT jarrutankoon kuvan osoittamalla tavalla, kunnes ne napsahtavat paikalleen.
- 5 KIINNITÄ ETUPYÖRÄT rattaiden kehikkoon kuvan osoittamalla tavalla, kunnes ne napsahtavat paikalleen. Rattaat pyörät asennettuina oikein.
- 6 PÄÄKAHVAN KIINNITTÄMINEN: jos kahvan putki osoittaa ylöspäin, linjaa se rattaiden kanssa (Kuva\_a). Kiinnitä kahva kehikkoon kuvan osoittamalla tavalla (Kuva\_b).  
Viimeistele kiinnittäminen painamalla kahvan sivupainikkeita alas (Kuva\_c). Kahva painuu kunnolla alas paikalleen ja kuulet napsahduksen (Kuva\_d).
- 7 KORIN KIINNITTÄMINEN: jos laskettu, nosta korin putki vaaka-asentoon. Paina rattaiden takaosassa korin metalliputken alla olevia hopeisia nappeja (kuva a) ja poista metalliputki (kuva b). Pujota putki korin takaosassa olevaan kangaskujaan. Varmista, että hopeiset napit ovat alaspäin (kuva\_c). Kiinnitä putki takaisin kiinnikkeisiin (kuva\_d).
- 8 Kiinnitä korin ylösosan kaksi vinyylistä rengasta metalliputken kiinnikkeiden kummallakin puolella oleviin harmaisiin nappeihin (kuva\_e). Poista takana olevan alakaaren pahvi (kuva\_f). **TÄRKEÄÄ!** Kiinnitä korin alaosaan kaksi vinyylistä rengasta takana olevan alakaaren ylösosaan harmaisiin nappeihin. Huomaa, että kiinnitysrenkaat aukeavat. **VAROITUS!** Jos tätä vaihetta ei tehdä oikein, kori ei kestä painoa asianmukaisella tavalla. Kiinnitä korin kiekkeet kehikon etupuolelle oleviin harmaisiin nappeihin (kuva\_g). LISÄTIETOJA SÄÄTÄ ENENNUSVIDEOSTAMME SIVUSTOSSA: [WWW.PEGPEREGO.COM](http://WWW.PEGPEREGO.COM)
- 9 LUKITTAVAT JA PYÖRIVÄT ETUPYÖRÄT: Saadaksesi pyörivät pyörät, laske vipu alas (nuoli 1). Saadaksesi kiinteät pyörät, käännä vipua vastakkaiseen suuntaan (nuoli 2). Suosittelemme kiinteiden pyörien käyttämistä karkeilla, epätasaisilla pinnoilla (kuva\_a).  
JARRU: kytke rattaiden jarrut laskemalla takapyörien vivut jalalla (kuva b). Vapautta jarrut nostamalla vivut. **Kytke jarrut aina, kun rattaista ei liikuteta.**
- 10 KAHVOJEN SÄÄTÄMINEN: Kahvat voidaan asettaa 4 eri asentoon. Korkeinta asentoa varten, paina sivupainikkeita ja nosta kahvaa ylöspäin samaan aikaan. Vapautta painikkeet. Tee päinvastoin laskeaksesi kahvat alas.
- 11 KUOMU: Kootaksesi kuomun, kiinnitä kuomun sivuliitokset kantoihin, kunnes ne napsahtavat paikalleen (kuva a). Laajenna kuomun runkoo siten, että kangas on täysin venynyt (kuva b).
- 12 Napita kuomu kiinni rattaiden selkänöjan (kuva c) molemmin puolin ja kahvan sisäpuolelle (kuva d). Poistaaksesi kuomun: irrota kuomun sivuliitokset rungosta painamalla ulkoista painiketta (kuten kuvassa e näytetään) ja avaa napit selkänöjasta, rattaiden sivuilta ja kahvan sisältä.
- 13 Kuomussa on kangassilmukka lelujen sitomiseen (kuva a); **Kuomun yksityiskohdat voivat vaihdella eri mallistoissa.** Kuomussa voi olla UV-suojalla varustettu ikkuna, josta lasta voidaan seuraila (kuva b).
- 14 Kuomua voidaan säätää kahteen asentoon (kuva a). Avaa vetoketju (kuva b) ja venytä kangaslappää nähdäksesi lapsen ja päästäksesi enemmän ilmaa kuomun alle (kuva c).
- 15 JALKAPEITE: Kiinnittäksesi jalkapeitteen rattaisiin, liu'uta se etutangon (kuva\_a) alta ja kiinnitä kuminauha nappeilla (kuva\_b) rattaiden sivutankoihin, kunnes se napsahtaa paikalleen (kuva\_c). Kiinnitä lopuksi kaksi nepparia istuimen sisäisivuille (kuva\_d).
- 16 SÄDESUOJA Book Completo: Sadesuoja levittää rattaiden päälle ja painonapit naksautetaan kiinni (Kuva a). Kiinnitä kuminauhauh runkoon rattaiden alaosaan (kuva b).
  - Älä käytä sadesuojaa sisällä ja varmista aina, ettei lapselle tule liian kuuma.
  - Älä sijoita sadesuojaa lämmönlähteiden lähelle ja varo tupakoita.
  - Varmista, ettei sadesuoja jää rattaiden liikkuvien osien väliin.
  - Poista sadesuoja aina ennen rattaiden sulkemista.
  - Pesä sienellä ja saippuavedellä. Älä käytä pesuainetta.
- 17 VIISIPISTETURVAVYÖ: kiinnitä laittamalla vyötärön ympäri kulkevan vyön (jonka olkahihnat on kiinnitetty, nuoli a) soljet jalkojen välistä kulkevaan vyöhön niin, että ne naksahtavat paikalleen (nuoli b). Irrota se painamalla keskellä solkea olevaa painiketta (nuoli c) ja vedä lantiovyötä ulkosuuntaan (nuoli d).
- 18 Kiristäksesi vyötäröhihnan, vedä molemmilta puolilta nuolen suuntaan. Löysätäksesi sen, tee päinvastoin.
- 19 Sääätäksesi turvaväljaiden korkeutta, vapauta kaksi solkea selkänöjan takaa. Vedä olkahihnoja itseesi päin (nuoli a), kunnes soljet vapautuvat ja syötä ne selkänöjan silmukoihin (nuoli b). Poista olkahihnat säkistä (nuoli c) ja syötä ne sopivimpaan solkeen (nuoli d), kiinnitä tämän jälkeen kaksi solkea takaisin selkänöjan taakse (nuoli e). Soljet ovat turvallisesti kiinnitettyjä, kun kuulet napsauksen (kuva f).  
**VAROITUS:** Kiinnittäksesi hihnat kolmanteen eyelet-silmukkaan, nosta kangasta, sillä kiinnikkeet ovat piilossa vuoren sisällä.
- 20 JALKATUEN SÄÄTÄMINEN: Jalkatukea voidaan säätää 2 asentoon. Laskeaksesi jalkatuen, paina kahta sivuvipua alaspäin ja laske jalkatukea samaan aikaan. Nostaaksesi jalkatuen, työnnä sitä ylöspäin, kunnes kuulet napsauksen.
- 21 SELKÄNOJAN SÄÄTÄMINEN: Selkänöjia voidaan kallistaa 4 asentoon. Laskeaksesi selkänöjan, nosta kahvaa ja laske selkänöjaa samaan aikaan. Lukitse se haluttuun asentoon. Nostaaksesi selkänöjan, nosta kahvaa ja nosta selkänöjaa samaan aikaan. Lukitse se haluttuun asentoon.
- 22 ETUPUSKURITANKO: Kiinnittäksesi etupuskuritangon, poista suojusholkit (kuva a) ja laita ne säiliöön. Poistettuasi suojusholkit, syötä puskurin päädyt käsinojiin, kunnes ne napsahtavat paikalleen (kuva b).
- 23 Puskuritanko voidaan avata yhdeltä puolelta, jolloin vanhempi lapsi voi kiivetä kyytiin ja pois helposti. Avataksesi puskuritangon, paina sivulla olevaa painiketta ja vedä tankoa ulospäin (kuva a). Poistaaksesi puskuritangon, paina sivulla olevia kahta painiketta ja vedä tankoa ulospäin (kuva b). Kun puskuritanko on irrotettu, laita suojusholkit takaisin rungon käsinojiin sulkeaksesi ne.
- 24 LASTENRATAIDEN KOKOONTAITTAMINEN: Taittaaksesi rattaat kokoon, aseta etupyörät kiinteään asentoon, sulje kuomu (jos se on rattaissa) ja poista autonistuin (jos se on rungossa).
  - Linjaa kahva rattaiden rungon kanssa kuvassa osoitetulla tavalla (kuva\_a).
  - Nosta kiinnityskoukuk rungon kummaltakin puolelta (kuva\_b).
  - Vedä istuimen taakse asetettua sisäkahvaa (kuva\_c) ja nosta samaan aikaan (kuva\_d).
- 25 anna kahvan siltä vajota eteenpäin, kunnes rattaat ovat täysin suljetut (kuva\_e). Tarkasta, että se on kiinnittynyt suljukoukkuun molemmilta puolilta. Jos näin ei ole, kiinnitä suljukoukku asianmukaisesti (kuva\_f) osoittamalla tavalla. Kokoontaitetut rattaat ovat vapaasti seisovat.  
**Avaa rattaat painamalla kehikkoa ja vapauttamalla kummallakin puolella olevat lukkolaitteet (kuva\_g).**
- 26 Rattaat mahtuvat vieläkin pienempään tilaan, kun irrotat pyörät.

**Takapyörän irrottaminen:** vedä napaa ulospäin irrottaaksesi pyörän kuvan (kuva\_a) osoittamalla tavalla.

**Etupyörän irrottaminen:** painaa kielekettä kuvan osoittamalla tavalla ja irrota pyörä (kuva\_b).

**KULJETUS:** Rattaita voidaan kantaa mukavasti lukitsemalla etupyörät ja tarttumalla pääkahvaan (kuva\_c).

**27 VUOREN POISTAMINEN:** Poistaaksesi rattaiden vuoren:

– Pujota hihnan jalkajakajaa pois istuimen alta (kuva\_a).

– Liu'uta kuminauhat pois koukusta molemmilta puolilta (kuva\_b).

**28 -** Avaa hihna molemmilta puolilta pitäen sormesi

pultin alla (kuva\_c).

– Irrota vuori käsinnoista kuvan\_d osoittamalla tavalla.

– avaa pussin napit ja irrota se istuimesta (kuva\_e).

**29 -** Lastenrattaiden takaa:

– Poista vuori istuimesta (kuva\_f).

– Avaa suojuksen napit molemmilta puolilta (kuva\_g).

– Avaa napit selkänöjan molemmilta puolilta (kuva\_h).

**30** Irrota ja poista olkainhihnat takatuesta kuvassa 19\_a / 19\_b osoitetulla tavalla.

– Paina aukkoja ja vedä sivuvuori pois. Tee näin molemmilla puolilla (kuva\_i).

– Poista vuori yläpuolelta (kuva\_l).

**VUOREN LAITTAMINEN TAKAISIN PAIKALLEEN:**

Laittaaksesi vuoren takaisin paikalleen:

– Sovita vuori selkänöjaan.

– Sovita vuori alustan yli.

– Kiinnitä sivukuminauhat (27b).

– Kiinnitä vuoren koukut käsinnoihin (28d).

– Kiinnitä vuoren napit runkoon (28e).

– Kiinnitä hihna oikeaan paikkaan ruuvimeisselillä (28c).

– Kiinnitä jalkajakajaa istuimen alle. Yhden osan tulee olla istuimen yläpuolella ja yhden alapuolella (27a).

– Kiinnitä hihna halutulle korkeudelle (kohta 19).

**31 -** Lastenrattaiden takaa:

– Syötä kaksi jäykkää läppää putken ja istuimen väliin (kuva\_a).

– Kiinnitä suojuksen napit takaisin molemmilta puolilta (kuva b).

**32** Napita vuori rattaiden selkänöjaan (kuva\_c).

Syötä jäykkä nauha uriinsa, kunnes se napsahtaa paikalleen. Tarkasta, että nauha on kunnolla kiinni vetämällä sitä (kuva\_d).

## GANCIOMATIC-JÄRJESTELMÄ

Gancionic-järjestelmä on nopea ja käytännöllinen järjestelmä, jonka avulla voit helposti ja vaivattomasti kiinnittää Primo Viaggio (0+ -ryhmä) -autonistuimen lastenrattaisiin.

**33** Ennen autonistuimen kiinnittämistä, sinun tulee:

– kytkeä rattaiden jarru päälle;

– asettaa selkänöja alimpaan asentoonsa (tasaisesti, kuva\_a);

– nostaa pussia kuvan osoittamalla tavalla (kuva\_b);

– nostaa Gancionic-lisävarusteet rungosta (kuva\_c);

– asettaa autonistuin aikuiseen päin ja painaa sitä alas, kunnes se napsahtaa paikalleen (kuva\_d).

– **Tarkasta, että lapsikuljetusjärjestelmä on kunnolla kiinnitetty.**

– Nosta rattaiden selkänöja ylimpään asentoonsa.

– Tärkeää: älä poista puskuritankoa rattaista kiinnittäessäsi autonistuinta (lue kohdasta 21 kuinka puskuritanko kiinnitetään).

– Vapauttaaksesi autonistuimen, lue autonistuimen ohjekirja.

**34** Laske kärryjen Gancionic-kiinnikkeitä liikuttamalla niitä sisäänpäin ja pyörittämällä alaspäin.

## SARJANUMEROT

**35** BOOK-lastenrattaiden tiedot löytyvät istuimen alta.

Se sisältävät: tuotenimen, tuotantopäivän ja tuotteen sarjanumeron. Nämä tiedot tarvitaan valituksia tehtäessä.

## THE ORIGINAL ACCESSORY

### PEG-PÉREGO

Peg-Péregon lisävarusteet on suunniteltu käytännöllisiksi ja vanhempien elämää helpottavaksi.

Tutustu kaikkiin tuotteisiin lisävarusteisiin osoitteessa [www.pegperego.com](http://www.pegperego.com)

## PUHDISTUS JA HUOLTO

**TUOTTEEN HUOLTO:** Suojaa tuote sateelta, lumelta ja vedeltä. Jatkuva altistuminen auringonvalolle saattaa muuttaa monien materiaalien väriä. Säilytä tuote kuivassa paikassa. Tarkasta ja huolla tärkeimmät osat säännöllisin välein.

**RUNGON PUHDISTUS:** Puhdista muoviosat säännöllisesti kostealla kankaalla. Älä käytä liuotteita tai muita vastaavia tuotteita. Pidä tuotteen metalliosat kuivina, jotta ne eivät ruostu. Pidä kaikki liikkuvat osat (säätömekanismit, kiinnitysmekanismit, pyörät jne.) puhtaina ja poista niistä sora ja hiekka. Voitele tarvittaessa kevytöljyllä.

**KANGASOSIEN PUHDISTUS:**

Harjaa kankaisista osista pölyt pois.

• Noudata suojuksen pesumerkintöjen ohjeita huolellisesti.

• Älä käytä valkaisuainetta.

• Älä silitä.

• Älä käytä kemiallista kuivapesua.

• Älä poista tahroja liuottimilla.

• Älä rumpukuivaa.

## PEG-PÉREGO S.P.A.

Peg Perego SpA ottaa käyttöön TÜV Italia Srl

ISO 9001-standardin mukaisesti sertifioiman

laadunhallintajärjestelmän.

Peg Perego voi koska tahansa tehdä tässä julkaisussa kuvattuihin malleihin teknisistä tai kaupallisista syistä muutoksia.

## PEG-PÉREGO-ASIAKASPALVELU

Jos mallin osat sattuvat menemään hukkaan tai

ne vaurioituvat, käytä ainoastaan Peg Péregon alkuperäisiä varaosia. Jos tuotteet vaativat korjausta, osia tulee vaihtaa, haluat lisätietoja tuotteista tai tilata alkuperäisiä varaosia ja lisävarusteita, ota yhteyttä Peg Pérego -yhtiön asiakaspalveluun ja jos mahdollista, ilmoita tuotteen sarjanumero.

**puh.** +39 039 60 88 213

**fax** +39 039 33 09 992

**s-posti** [assistenza@pegperego.it](mailto:assistenza@pegperego.it)

**Internet-sivu** [www.pegperego.com](http://www.pegperego.com)

Kaikki tämän käyttöoppaan sisältöön liittyvät immateriaalioikeudet ovat PEG PEREGO S.p.A:n omaisuutta ja ne ovat voimassa olevien lakien suojaamia.

# CZ\_Čeština



## UPOZORNĚNÍ

- **DŮLEŽITÉ:** pozorně si přečtěte tyto pokyny a uchovajte je pro budoucí použití. Při nedodržení těchto pokynů hrozí ohrožení bezpečnosti dítěte.
- Tento produkt je určen k přepravě 1 dítěte v sedačce.
- Nepoužívejte tento produkt pro větší počet dětí než pro kolik je určen výrobcem.
- Tento produkt je schválen pro použití dětmi v sedačce od narození do hmotnosti 15 kg.
- V případě kojenců doporučujeme úplné sklopení opěradla.
- Tento produkt je určen k použití v kombinaci s následujícími produkty Peg Perego Ganciomati: s autosedačkou „Primo Viaggio“ (pro skupinu 0+) je schválen pro děti od narození do hmotnosti 13 kg.
- Při použití v kombinaci s autosedačkou, tento produkt nenahrazuje lůžko nebo postel.
- Pokud dáváte dítě spát, dejte jej do vhodné korby kočárku, lůžka nebo postele.
- **VAROVÁNÍ** Před použitím zkontrolujte, zda jsou konstrukce kočárku, sedačky nebo upevňovací prvky autosedačky správně upevněny; zkontrolujte, zda jsou produkty Peg Perego Ganciomati správně upevněny k těmto prvkům.
- **VAROVÁNÍ** Sestavení a přípravu produktu musí provádět dospělá osoba.
- Nepoužívejte tento produkt, pokud chybí některé součástky nebo pokud produkt vykazuje známky poškození.
- **VAROVÁNÍ** Vždy používejte zádržný systém; vždy používejte pětibodový pás; vždy používejte popruh v rozkroku v kombinaci s popruhem v pase.
- **VAROVÁNÍ** Nikdy nenechávejte dítě bez dozoru.
- Při zastavení vždy aktivujte brzdu.
- **VAROVÁNÍ** Před použitím produktu se ujistěte, že všechny zámky jsou zaklapnuté.
- **VAROVÁNÍ** Zabráňte úrazu – během rozkládání a skládání produktu udržujte dítě v bezpečné vzdálenosti.
- **VAROVÁNÍ** Nenechávejte děti hrát si s tímto produktem.
- Nevkládejte prsty do mechanismů produktu.
- Během nastavování mechanických součástí (rukojeť, opěrka zad) dbejte na to, abyste neporanili dítě.
- Při zavěšení předmětů na rukojeť nebo držadla může být produkt nestabilní; dodržujte pokyny výrobce ohledně maximální nosnosti produktu.
- Přední madlo není určeno k nesení hmotnosti dítěte.
- Není určeno k tomu, aby udrželo dítě v sedačce a nenahrazuje popruh v pase.
- Nevkládejte do koše předměty o celkové hmotnosti přesahující 5 kg. Nevkládejte do držáku pohárků předměty o hmotnosti vyšší než je uvedena na samotném držáku pohárků a nikdy nevklaďte do držáku pohárků horké nápoje. Nevkládejte do střešních kapes (jsou-li součástí produktu) předměty o hmotnosti přesahující 0,2 kg.
- Nepoužívejte produkt v blízkosti schodišť nebo schodů, zdrojů tepla, otevřeného ohně nebo nebezpečných předmětů v dosahu dítěte.
- Musí se používat pouze náhradní díly dodané nebo doporučené výrobcem/distributorem.
- **VAROVÁNÍ** Nepoužívejte stříšku proti dešti (je-li součástí produktu) v interiérech a pravidelně kontrolujte, zda dítěti není příliš teplo. Nenechávejte kočárek v blízkosti zdrojů tepla a udržujte zapálené cigarety v bezpečné vzdálenosti. Ochrana proti dešti se nesmí použít na kočárku, který nemá stříšku nebo slunečník, na který by se dala připevnit. Stříšku proti dešti používejte pouze za dozoru dospělé osoby.
- Zajistěte, aby stříška proti dešti nezasahovala do pohyblivých součástí vozíku nebo kočárku; před složením vozíku nebo kočárku vždy sejměte stříšku proti dešti.
- **VAROVÁNÍ** Tento produkt není vhodný pro použití při

kondičním běhu nebo jízdě na bruslích.

- Při vkládání a vyjímání dítěte aktivujte brzdu.
- **VAROVÁNÍ** Nepřidávejte žádnou matraci, která není schválena výrobcem.

**Obrázky zobrazující detaily látky se mohou lišit od koupené kolekce.**

**Další informace naleznete na webu: [www.pegperego.com](http://www.pegperego.com)**

## NÁVOD K POUŽITÍ

- 1 **ROZLOŽENÍ KOČÁRKU:** pokud chcete kočárek rozložit, otočte je podle obrázku. Rozložený kočárek.
- 2 Z bezpečnostních důvodů zkontrolujte, že je sedadlo řádně upevněné tak, jak je uvedeno na obrázku.
- 3 Umístěte madlo brzd tak, jak je uvedeno na obrázku a zahákněte ho na rám kočárku, aby zaklaplo na místo.
- 4 **NASAĎTE ZADNÍ KOLA** na nosník brzdy podle obrázku tak, aby zaklaply.
- 5 **NASAĎTE PŘEDNÍ KOLA** na rám kočárku podle obrázku tak, aby zaklaply.  
Kočárek se správně nasazenými koly.
- 6 **NASAZENÍ HLAVNÍHO MADLA:** přidržeťte madlo ve svislé poloze a zarovnejte jej s kočárkem (Obr: a) Upevněte madlo na kočárek podle obrázku Obr: b. Nasazení dokončete tak, že zatlačíte na dvě tlačítka na boku madla (Obr: c) a zatlačíte madlo až na doraz, až zapadne do správné polohy (Obr: d).
- 7 **UMÍSTĚNÍ KOŠÍKU:** Při složení nastavte nosník košíku do vodorovné polohy. Stiskněte tlačítka pod kovovým nosníkem na zadní části kočárku (obr. a) a vytáhněte kovový nosník (obr. b). Protáhněte nosník skrz zadní stranu košíku. Obě stříbrná tlačítka musí směřovat směrem dolů (obr. c). Vložte nosník zpět do pouzder (obr. d).
- 8 Upevněte dvě horní vinylová oka košíku ke dvěma šedým knoflíkům na obou stranách pouzdra nosníku (obr. e). Z dolního nosníku demontujte lepenku (obr. f). **DŮLEŽITÉ!** Upevněte dvě dolní vinylová oka košíku ke dvěma šedým knoflíkům na obou stranách spodního nosníku nosníku. Dejte pozor, aby se oka otevřela.
- 9 **VAROVÁNÍ!** Pokud košík řádně neupevníte, nebude košík správně držet. Pásky košíku upevněte na šedé knoflíky na přední straně rámu (obr. g). **PROHLÉDNĚTE SI NAŠE VIDEO O MONTÁŽI NA ADRESE [WWW.PEGPEREGO.COM](http://WWW.PEGPEREGO.COM)**
- 9 **PŘEDNÍ KOLA S POJISTKOU, KTERÁ LZE NATÁČET DO STRANY:** Pokud chcete, aby se kola natáčela do strany, zatlačte páku dolů (šipka 1). Pokud chcete, aby byla kola pevná, pohněte páku v opačném směru (šipka 2). Pevná kola doporučujeme používat na hrbolatém, nerovném povrchu (obr. a).
- BRZDA:** Jestliže chcete zabrzdit kočárek, sešlápněte nohou páčky na zadních kolech (Obr. b). Pokud chcete kočárek odbrzdit, páčky zvedněte.
- Kočárek zabrzdíte pouze v případě, že je se nepohybujete.**
- 10 **NASTAVENÍ MADEL:** madla lze nastavit do 4 různých poloh. Pokud chcete použít nejvyšší polohu, stiskněte tlačítka na stranách a současně zatáhněte madlo nahoru. Uvolněte tlačítka. Madla spustíte dolů obráceným postupem.
- 11 **STŘÍŠKA:** stříšku namontujte tak, že zatlačíte úchyty na stranách stříšky do zásuvek, až zapadnou (obr. a); rozložte rám stříšky tak, aby byla látka zcela napnutá (obr. b).
- 12 Připevněte stříšku k opěradlu kočárku (obr. c) na obou stranách a na vnitřní stranu madla (obr. d). Sejmúti stříšky: uvolněte úchyty stříšky od podvozku stisknutím tlačítka (podle obrázku e) a odepněte ji od opěradla, boků kočárku a vnitřní strany madla.
- 13 Stříška je vybavena textilním poučkem pro zavěšení hračky (obr. a)

**V závislosti na zvolené kolekci může být stříška vybavena různými prvky.**

Stříška může mít čirý průzor s UV ochranou, skrze který

- je možné sledovat dítě (obr. b).
- 14 Stríšku lze nastavit do dvou poloh (obr. a), Otevřete zip (obr. b) a roztáhněte textilní část stríšky abyste viděli na dítě a kočárek lépe větral (obr. c).
  - 15 NÁNOŽNÍK: Nánožník upevněte na kočárek tak, že jej nasunete pod přední madlo (obr. a) a uchyťte gumový pásek patentkami (obr. b) k bočním nosníkům. Patentky musí zaklapnout (obr. c). Nakonec zapněte dva knoflíky na vnitřní straně sedadla (obr. d).
  - 16 **PLÁŠTENKA Compact BOOK:**  
pro montáž pláštěnky ji nasuňte na kočárek a připněte ke stríšce na obou stranách tak, abyste uslyšeli cvaknutí (obr. a). Upevněte elastická pouška ke spodní části kočárku (Obr. b).
    - Nepoužívejte pláštěnku v místnostech a vždy se ujistěte, že není dítěti příliš horko.
    - Neodkládejte pláštěnku v blízkosti zdrojů tepla a dávejte pozor zejména na cigarety.
    - Ujistěte se, že pláštěnka nepřichází do kontaktu s žádným pohyblivým mechanismem kočárku.
    - Před skládáním kočárku vždy nejprve sundejte pláštěnku.
    - Omývejte houbou a mýdlovou vodou. Nepoužívejte čisticí prostředky.
  - 17 **PĚTIBODOVÝ BEZPEČNOSTNÍ PÁS:** Chcete-li připnout bezpečnostní pás, zapojte dvě přezky bršního pásu (s připojeným ramenním pásem, šipka a) do spony pásu pro nohy, dokud neuslyšíte cvaknutí (šipka b). Pro odpoutání stiskněte tlačítko umístěné ve středu pásu (šipka c) a vytáhněte popruh kolem pasu ven (šipka d).
  - 18 Bederní popruh utáhněte zatažením na obou stranách ve směru šipky. Opačným postupem jej povolíte.
  - 19 Výšku bezpečnostního popruhu nastavíte tak, že povolíte dvě spony na zadní straně opěradla. Vytáhněte ramenní pásy směrem k sobě (šipka a) tak aby se spony uvolnily a vložte je do otvorů na opěradle (šipka b). Vytáhněte ramenní pásy z potahu (šipka c) a vložte je do nejlépe vyhovujícího otvoru (šipka b). Poté nasadte znovu nasadte spony za opěradlem (šipka e). Spony jsou správně upevněny, když uslyšíte kliknutí (obr. f).  
**VAROVÁNÍ:** Pokud chcete upevnit pásy do třetího otvoru, zvedněte látku, protože jsou schovány pod potahem.
  - 20 **NASTAVENÍ OPĚRKY NOHOU:** opěrku nohou lze nastavit do dvou poloh. Pokud chcete nožní opěrku spustit dolů, zatlačte dvě páky po stranách dolů a současně zatlačte nožní opěrku dolů. Pokud chcete nastavit nožní opěrku do horní polohy, vytáhněte ji nahoru, až zaklapne.
  - 21 **NASTAVENÍ OPĚRADLA:** opěradlo lze nastavit do 4 poloh. Pokud chcete opěradlo spustit dolů, zvedněte páku a zatlačte současně opěradlo dolů. Zajistěte opěradlo v požadované poloze. Pokud chcete opěradlo zvednout, zvedněte páku a zatlačte současně opěradlo nahoru. Zajistěte opěradlo v požadované poloze.
  - 22 **PŘEDNÍ BEZPEČNOSTNÍ MADLO:** před připojením předního bezpečnostního madla odstraňte ochranné krytky (obr. a) a uložte je. Po odstranění krytek vložte konce bezpečnostního madla do loketních opěrek až zaklapnou (obr. b).
  - 23 **Bezpečnostní madlo** lze na jedné straně rozpojit. Starší dítě tak může snadněji nastupovat a vystupovat. Bezpečnostní madlo rozpojte stisknutím tlačítka a odklopením bezpečnostního madla směrem ven (obr. a). Pokud chcete bezpečnostní madlo odebrat, stiskněte tlačítka na obou stranách a vytáhněte madlo směrem ven (obr. b). Pokud nepoužíváte bezpečnostní madlo, vraťte krytky zpět do loketních opěrek.
  - 24 **SLOŽENÍ KOČÁRKU:** při skládání kočárku nastavte přední kolečka do zabezpečené polohy, sklopte stríšku (pokud je na kočárku nasazena) a odeberte autosedačku (pokud je na podvozků nasazena).
    - Zarovnejte madla s podvozkem kočárku podle obrázku (obr. a);
    - zvedněte pojistné háky na obou stranách podvozků (obr. b);
    - Zatahněte za páku za sedadlem (obr. c) a současně ji zvedněte (obr. d);
  - 25 poté nechte madlo klesnout dopředu, až je kočárek zcela složen (Obr. e). Na obou stranách kočárek uzavřete pojistkami. Pojistné háky nastavte podle (Obr. f). Složený kočárek stojí bez jakékoliv opěry.  
**Pokud chcete kočárek rozložit, zatlačte na rám a uvolněte pojistky na obou stranách (Obr. g).**
  - 26 Pokud chcete ještě více kočárek složit, můžete odebrat kola.  
**Odebrání zadních kol:** vytáhněte čep ven a odeberte kolečka tak, jak je uvedeno na (Obr. a).  
**Odebrání předních kol:** stiskněte pojistku a odeberte kolo (Obr. b).  
**PREPRAVA:** kočárek můžete pohodlně tlačít s předními kolečky zajistěnými. Kočárek držte za hlavní madlo (obr. c).
  - 27 **ODSTRANĚNÍ POTAHU:** postup odstranění potahu:
    - uvolněte pás mezi nohama ze spodní strany sedačky (obr. a);
    - uvolněte pouška z háčků na obou stranách (obr. b);
    - 28 - odšroubujte pás na obou stranách. Šroub podepírejte prstem (obr. c);
    - uvolněte potah z loketních opěrek podle obrázku d;
    - odepněte měkkou vložku od sedáku (obr. e),
    - 29 - na zadní straně sedačky:
      - odstraňte potah ze sedačky (obr. f);
      - Odepněte kryt na obou stranách (Obr. g);
      - uvolněte druky na obou stranách opěradla (obr. h);
    - 30 Uvolněte a odstraňte ramenní pásy od opěradla tak, jak je uvedeno na obrázky 19\_a / 19\_b;
    - zatlačte na otvory a vytáhněte stranu potahu. Provedte toto na obou stranách (obr. i);
    - odstraňte potah ze sedačky (obr. l);
  - NASAZENÍ POTAHU:** postup nasazení potahu:
    - nasadte potah na opěradlo
    - nasadte potah na sedadlo
    - zahákněte pouška na stranách (27b)
    - navlékněte pouška potahu na loketní opěrky (28d)
    - upevněte potah na podvozek (28e)
    - pás upevněte ve správné poloze pomocí šroubováku (28c)
    - upevněte pás mezi nohama ke spodní straně sedačky. Jedna část musí být nad sedadlem, druhá pod ním (27a)
    - nastavte pásy do požadované výšky (bodě 19)
  - 31 na zadní straně sedačky:
    - vložte dvě pevné klopky mezi trubku a sedadlo (obr. a);
    - Připněte kryt zpět na obou stranách (Obr. b)
  - 32 připněte potah na opěradlo kočárku (obr. c). Vložte pevný pás do příslušných drážek, aby zaklapnul na svém místě. Zatahněte za něj a zkontrolujte jeho upevnění (obr. d).

## SYSTEM GANCIOMATIC

Systém Ganciomatic je praktický systém umožňující rychlé uchycení autosedačky Primo Viaggio (pro skupinu 0+) na kočárek v jednom kroku.

- 33 Před tím, než nasadíte autosedačku, musíte:
  - zabrzdit kočárek;
  - nastavit opěradlo do nejnižší polohy (obr. a);
  - zvedněte měkkou vložku jako na obrázku (obr. b);
  - zvednout z podvozku úchyty Ganciomatic (obr. c)
  - vložit autosedačku čelem k vám a zatlačit ji dolů, dokud nezaklapne (obr. d)
- **Zkontrolujte, že je dětský zádržný systém řádně upevněn.**
  - Zvedněte opěradlo kočárku do nejvyšší polohy.
  - Důležité: pokud připneňuje autosedačku neodstraňujte z kočárku bezpečnostní madlo (způsob připnutí bezpečnostního madla je popsán v bodě 21);
  - Uvolnění autosedačky je popsáno v dokumentaci autosedačky.
- 34 Úchyty Ganciomatic kočárku spustíte dolů tak, že je otočíte dovnitř a otočíte dolů.

## VÝROBNÍ ČÍSLA

- 35 Informace o kočárku BOOK jsou pod sedadlem a zahrnují: název výrobku, datum výroby a výrobní číslo. Tyto informace jsou potřeba při reklamaci výrobku.

## THE ORIGINAL ACCESSORY

### PEG-PÉREGO

Doplňky Peg-Pérego jsou navrženy jako užitečné a praktické prostředky, které ulehčují život rodičům. Seznamte se s celou řadou příslušenství pro váš výrobek na stránkách [www.pegperegocom](http://www.pegperegocom)

### ČIŠTĚNÍ A ÚDRŽBA

**ÚDRŽBA:** Chraňte výrobek před atmosférickými vlivy (voda, déšť nebo sníh); nepřetržitě a dlouhodobě vystavení slunečnímu záření může způsobit změnu barvy mnoha materiálů; uchovávejte výrobek na suchém místě. V pravidelných intervalech kontrolujte hlavní součásti výrobku a provádějte jejich údržbu.

**ČIŠTĚNÍ PODVOZKY:** Pravidelně čistěte umělohmotné části vlhkým hadrem bez použití rozpouštědel nebo jiných podobných prostředků; kovové části vždy dobře vysušte, aby nedošlo k jejich zrezivění; udržujte veškeré pohyblivé části výrobku čisté (regulační mechanismy, úchytné mechanismy, kola...) a pravidelně z nich odstraňujte prach a písek; v případě potřeby je promažte lehkým olejem.

#### ČIŠTĚNÍ TEXTILNÍCH ČÁSTÍ:

Prach z tkaných částí odstraňte setřením.

- Při mytí pečlivě dodržujte pokyny uvedené na štítku přišitém na kryt.
- Nebělte chlěmem.
- Nežehlete.
- Nečistěte chemicky.
- Nepoužívejte přípravky k odstraňování skvrn.
- Nesušte v sušičce.

### PEG-PÉREGO S.P.A.

Peg Perego SpA používá systém řízení kvality, který byl certifikován organizací TÜV Italia Srl v souladu s normou ISO 9001.

Společnost Peg Pérego si vyhrazuje právo provést jakékoliv změny a úpravy na modelech popsanych v této publikaci, jestliže si to vyžadují technické nebo obchodní důvody.

### SERVISNÍ SLUŽBA PEG-PÉREGO

Jestliže náhodou dojde ke ztrátě nebo poškození jednotlivých dílů výrobku, použijte pouze originální náhradní díly Peg Pérego. V případě opravy, výměny, dotazů na výrobky, prodeje originálních náhradních dílů a příslušenství se obraťte na servisní středisko Peg Pérego a pokud možno uveďte sériové číslo výrobku.

tel. 0039/039/60.88.213

fax 0039/039/33.09.992

e-mail [assistenza@pegperegocom](mailto:assistenza@pegperegocom)

internetové stránky [www.pegperegocom](http://www.pegperegocom)

Veškerá práva duševního vlastnictví vztahující se na obsah této příručky jsou majetkem společnosti PEG PEREGO S.p.A a jsou chráněna platnými zákony.

# SK\_Slovenčina



## UPOZORNENIE

- **DŮLEŽITÉ: tieto pokyny si pozorne prečítajte a odložte si ich pre budúce použitie. Ak nebudete dodržiavať tieto pokyny, môže byť ohrozená bezpečnosť dieťaťa.**
- Tento výrobok je navrhnutý na prepravu 1 dieťaťa v sedačke.
- Tento výrobok nepoužívajte na väčší počet detí, ako je určené výrobcom.
- Tento výrobok bol schválený pre deti od narodenia do hmotnosti 15 kg v sedačke.
- V prípade dojíazď odporúčame úplné sklopenie operadla.
- Tento výrobok bol navrhnutý na používanie v kombinácii s výrobkami Peg Perego Ganciomatic: s autosedačkou „Primo Viaggio“ (skupina 0+) je schválený pre deti od narodenia do 13 kg hmotnosti.
- Pri použití v kombinácii s autosedačkou nenahrádza tento prostriedok detskú postieľku alebo lôžko.
- Ak vaše dieťa potrebuje spať, mali by ste ho vložiť do vhodnej kostry kočíka, detskej postieľky alebo na lôžko.
- **VAROVANIE** Pred použitím skontrolujte, či sú teleso kočíka, jednotka sedadla alebo zariadenie príslušenstva autosedačky správne zasunuté, skontrolujte, či sú produkty Peg Perego Ganciomatic správne pripevnené k pološke.
- **VAROVANIE** Zostava a príprava výrobku musí byť vykonávaná dospelou osobou.
- Tento výrobok nepoužívajte, ak na ňom chýbajú nejaké časti alebo vykazuje známky zlomenia.
- **VAROVANIE** Vždy používajte systém bezpečnostného pásu. Vždy používajte päťbodové pripútanie; vždy používajte rozširovateľný pás na pripútanie v kombinácii s driekovým pásom.
- **VAROVANIE** Nikdy nenechávajte svoje dieťa bez dozoru.
- Keď stojíte, vždy zatiahnite brzdu.
- **VAROVANIE** Pred použitím sa uistite, že sú všetky blokovacie zariadenia aktivované.
- **VAROVANIE** Aby ste sa vyhlí poraneniu uistite sa, že pri skladaní a rozkladaní tohto výrobku sa v ňom vaše dieťa nenachádza.
- **VAROVANIE** Nedovoľte, aby sa s týmto výrobkom dieťa hralo.
- Nevkladajte prsty so mechanizmom.
- Pri nastavovaní mechanizmu (rukoväť, opierka na chrbát) dávajte pozor, aby ste neporanili dieťa.
- Akékoľvek závažia na riadidlá alebo opierky môže zrušiť ich stabilitu. Pri maximálnom prepravitelnom zaťažení postupujte podľa pokynov výrobcu.
- Predná zábrana nie je navrhnutá na podporu hmotnosti dieťaťa. Nie je navrhnutá na podoprenie dieťaťa v sedačke a nie je to náhrada driekového pásu.
- Košíky nezaťažujte hmotnosťou vyššou ako 5 kg. Do držiaka (ak sa na výrobku nachádzajú) nekladajte predmety, ktoré majú viac, ako 0,2 kg.
- Výrobok nepoužívajte v blízkosti schodov, zdrojov tepla, otvoreného ohňa alebo nebezpečných predmetov, ktoré sa nachádzajú v dosahu dieťaťa.
- Používať môžete iba tie náhradné diely, ktoré dodal alebo odporučil výrobca/distribútor.
- **VAROVANIE** Potah proti dažďu (ak je súčasť dodávky) nepoužívajte vo vnútri a dieťa pravidelne kontrolujte, či mu nie je príliš teplo; kočik neodstavujte v blízkosti zdrojov tepla a udržujte ho mimo zapálených cigariet. Ochrana proti dažďu sa nesmie použiť na kočíku, ktorý nemá striešku alebo slnečnik, na ktorý by sa dala pripevniť. Striešku proti dažďu vždy používajte iba pod dozorom dospelého osoby. Uistite sa, že potah proti dažďu



nezasahuje do žiadnych pohyblivých častí na nosnej časti alebo kočíku, pred skladaním kočíka dajte potaň proti dažďu vždy dole.

- **VAROVANIE** Tento výrobok nie je vhodný na behanie alebo korčuľovanie.
- Pri nakladaní alebo vykladaní dieťaťa vždy aktivujte brzdu.
- **VAROVANIE** Nevkladajte žiadne matrace, ktoré nie sú schválené výrobcom.

**Obrázky zobrazujúce detaily textilu sa môžu líšiť od kúpenej kolekcie.**  
**Ďalšie informácie nájdete na webe:**  
**www.pegperego.com**

## NÁVOD NA POUŽITIE

- 1 **OTVORENIE KOČÍKA:** ak chcete kočík otvoriť, otočte ho tak, ako je to zobrazené. Kočík otvorený.
- 2 Kvôli bezpečnosti skontrolujte, či je sedadlo správne pripavené tak, ako je to zobrazené na obrázku.
- 3 Umiestnite madlo brzdy tak, ako je uvedené na obrázku a zaveste ho na rám kočíka, kým nezacvakne na miesto.
- 4 **PRIPOJTE ZADNÉ KOLIESKA** k brzde tak, ako je to zobrazené, až kým nezapadnú na miesto.
- 5 **PRIPOJTE PREDNÉ KOLIESKA** k rámu kočíka tak, ako je to zobrazené, až kým nezapadnú na miesto.  
Kočík so správne pripavenými kolieskami.
- 6 **PRIPEVNENIE HLAVNEJ RUKOVÄTE:** ak trubka rukoväte smeruje nahor, vyrovnajte ju s kočíkom (obr. a). Rukoväť pripievte k rámu tak, ako je to zobrazené na obrázku (obr. b).  
Na dokončenie činnosti stlačajte dve bočné tlačidlá na rukoväti (obr. c), aby ste zabezpečili úplné vtlačenie rukoväte, až kým nezapadne na miesto (obr. d).
- 7 **MONTÁŽ KOŠÍKA:** ak je spustená, zdvihnite trubku košíka do vodorovnej polohy. Stlačte dva strieborné gombíky pod kovovou tyčou košíku na zadnej strane kočiarika (obrázok a) a demontujte kovovú tyč (obrázok b). Pretiahnite tyč cez látkovú lem na zadnej strane košíku a dávajte pozor, aby dva strieborné gombíky smerovali dole (obr. c). Znovu upevnite tyč do otvorov (obr. d).
- 8 Dve horné vinylové očka košíku upevnite na dva šedé gombíky na oboch stranách otvorov kovovej tyče (obr. e). Z dolnej zadnej tyče demontujte lepenku (obr. f).  
**DÔLEŽITÉ!** Dve horné vinylové očka košíku upevnite na dva šedé gombíky na hornej strane dolnej zadnej tyče. Dajte pozor, aby sa očka otvorili. **VAROVANIE!** Pokiaľ túto operáciu neurobíte správne, nebude košík správne držať hmotnosť. Pásiky košíku upevnite na šedé gombíky na prednej strane rámu (obr. g). **VIDEO S POKYNNÍ NA INŠTALÁCIU NÁJDETE NA NAŠICH STRÁNKÁCH:**  
**WWW.PEGPEREGO.COM**
- 9 **ZABLOKOVATEĽNÉ OTOČNÉ PREDNÉ KOLIESKA:**  
Pre otočnú koliesku znížte páku (šípka 1). Pre pevné kolieska posuňte páku do opačného smeru (šípka 2). Na drsných a nerovnomerných povrchoch vám odporúčame používať pevné kolieska (obr. a).  
Páčky na zadných kolesách (obr. b). Brzdy uvoľnite zdvihnutím páčky.  
**Brzdy zabrzďte vždy, keď kočíkom nepohybujete.**
- 10 **NASTAVENIE RUKOVÄTI:** rukoväť môžete nastaviť do 4 rôznych polôh. Pre najvyššiu polohu tlačte bočné tlačidlá a zároveň zdvíhajte rukoväť smerom hore. Uvoľnite tlačidlá. Ak chcete znížiť rukoväť, postupujte opačne.
- 11 **STRECHA:** ak chcete zmontovať strechu, stlačajte bočné príslušenstvo strechy do spojok, až kým neklíkne (obr. a); rozšírite rám strechy tak, aby sa látka úplne napla (obr. b).
- 12 Prípnite strechu k opierke na chrbát kočíka (obr. c), na oboch stranách a vo vnútri rukoväte (obr. d).  
Demontáž strechy: odopnite bočné príslušenstvo od kostry stlačením vonkajšieho tlačidla (tak, ako je to zobrazené na obr. e) a odopnite ho od opierky na chrbát, bočné strany kočíka a vo vnútri rukoväte.
- 13 Strecha má látkovú pútku, na priviazanie hračiek (obr. a).  
**Strieška môže byť dodávaná s viacerými funkciami,**

## záleží od vybranej kolekcie.

- Strieška môže mať priehľadný priezor s ochranou proti UV žiareniu, cez ktorý môžete vidieť na dieťa (Obr. b).
- 14 Strechu môžete nastaviť do dvoch polôh (obr. a).  
Rozopnite zips (obr. b) a natiahnite látkovú časť tak, aby ste videli na dieťa a aby sa pod strechu dostalo viac vzduchu (obr. c).
  - 15 **NÁNOŽNÍK:** na upevnenie nánožníka ku kočiariku ho pretiahnite pod prednou tyčou (obr. a) a gumový pásik pripievte s pomocou gombíkov (obr. b) na bočné tyče kočiarika, dokiaľ nezakliknú na miest (obr. c). Nakoniec zapnite dva patentové gombíky na vnútornej strane sedačky (obr. d).
  - 16 **PRÍŠIPLAŠŤ** kompletný Book:  
pri montáži príšiplašťa ho nasadte na kočík, zapnite gombíkmi ku strieške na oboch stranách, aby gombíky klikli (Obr. a).  
Elastické pútku upevnite o rám v dolnej časti kočíka (obr. b).
    - Nepoužívajte kryt proti dažďu vo vnútri a vždy sa ubezpečte, či dieťaťu nie je príliš teplo.
    - Nevystavujte kryt proti dažďu zdrojom tepla a dávajte pozor na cigarety.
    - Ubezpečte sa, že kryt proti dažďu neprekáža pohyblivým mechanizmom kočíka.
    - Pred zložením kočíka vždy najprv odstráňte kryt proti dažďu.
    - Umyvájte ho pomocou špongie a mydlovej vody. Nepoužívajte saponáty.
  - 17 **5-BODOVÝ BEZPEČNOSTNÝ PÁS:** Pri jeho upevňovaní vsuňte dve sponky pásového popruhu (s pripavenými ramennými popruhmi, šípka a) do popruhu medzi nohami, kým kliknutím nezapadnú na správne miesto (šípka b). Ak ich chcete odopnúť, stlačte tlačidlo, ktoré sa nachádza v strede upínača (šípka c) a potiahnite bedrový pás smerom von (šípka d).
  - 18 Ak chcete utiahnuť driekový pás, potiahnite ho na oboch stranách v smere šípky. Ak ho chcete uvoľniť, spravte to naopak.
  - 19 Ak chcete upraviť výšku bezpečnostných pásov, uvoľnite dve pracky na zadnej strane opierky na chrbát. Potiahnite ramenné popruhy smerom k sebe (šípka a), až kým sa pracky neuvolnia a zasunú ich do pútk na opierke na chrbát (šípka b). Vyberte ramenné popruhy z vaku (šípka c) a vložte ich do najvhodnejšej pracky (šípka d), potom dve pracky znova pripojte za opierku na chrbát (šípka e). Pracky sú pevne pripojené, až začujete ich kliknutie (obr. f).  
**VAROVANIE:** Ak chcete pásy pripievať do tretieho očka, zdvihnite látku, pretože očka sú ukryté v potahu.
  - 20 **NASTAVENIE OPIERKY NA NOHY:** opierku na nohy môžete nastaviť do 2 polôh. Ak chcete opierku na nohy znížiť, stlačte dve malé bočné páčky smerom dole a zároveň znížte opierku na nohy. Ak chcete opierku na nohy zvýšiť, tlačte ju smerom hore, až kým neklíkne.
  - 21 **NASTAVENIE OPIERKY NA CHRBT:** opierku na chrbát môžete sklopit' do 4 polôh. Ak chcete opierku na chrbát znížiť, zdvíhajte rukoväť a zároveň znížte opierku na chrbát. Zablokujte ju v požadovanej polohe. Ak chcete opierku na chrbát zvýšiť, zdvíhajte rukoväť a zároveň zvyšujte opierku na chrbát. Zablokujte ju v požadovanej polohe.
  - 22 **PREDNÁ NÁRAZNIKOVÁ TYČ:** ak chcete pripievať prednú nárazníkovú tyč, odstráňte ochranné kryty (obr. a) a odložte si ich.  
Po odstránení krytov zasúvajte konce nárazníka do opierky, až kým neklíknu (obr. b).
  - 23 Nárazníkovú tyč môžete na jednej strane otvoriť, takže staršie dieťa môže jednoduchšie vyliezať a zliezať z kočíka. Ak chcete otvoriť nárazníkovú tyč, stlačte tlačidlo na boku a tyč vytiahnite smerom von (obr. a) Ak chcete nárazníkovú tyč odstrániť, stlačte dve tlačidlá na bokoch a tyč vytiahnite smerom von (obr. b) Keď je nárazníková tyč vybratá, vráťte ochranné kryty späť na rám opierok a zatvorte ich.
  - 24 **ZLOŽENIE KOČIARIKA:** ak chcete kočík zložiť, dajte predné kolieska do pevnej polohy, zatvorte strechu (ak



- je na kočíku) a vyberte autosedačku (ak je na kostre).
- Vyrovnajte rukoväť s kostrou kočíka tak, ako je to zobrazené na obrázku (obr.\_a);
  - zdvihnite upevňovacie háčiky na dvoch stranách kostry (obr.\_b);
  - Tahajte za vnútornú páku, ktorá sa nachádza za sedadlom (obr.\_c) a zároveň zdvíhajte (obr.\_d).
- 25 potom nechajte rukoväť klesnúť dopredu, až kým nie je kočík úplne zatvorený (obr. e). Uistite sa, že je na obidvoch stranách pripevnená k uzatváraciemu háčiku. Ak nie, pripevnite uzatvárací háčik správne tak, ako je to zobrazené (obr.\_f). Zložený kočík stojí voľne.
- Ak chcete kočík otvoriť, zatlačte na rám a uvoľnite blokovacie príslušenstvo na obidvoch stranách (obr. g).**
- 26 Kvôli väčšej kompaktnosti je možné odmontovať kolieska.
- Odstránenie zadných koliesok: potiahnite čap smerom von a vyberte koliesko tak, ako je to zobrazené na obrázku (obr. a).
- Odstránenie predných koliesok: stlačte jazýček tak, ako je to zobrazené a vyberte koliesko (obr. b).
- PREPRAVA:** kočík môžete pohodlne prenášať zablokovaním predných koliesok a uchopením hlavnej rukoväte (obr. c).
- 27 **ODSTRÁNENIE PŮTAHU:** ak chcete odstrániť pŕtah kočíka:
- vytiahnite prepážku na nohy pod sedadlom (obr.\_a);
  - vytiahnite gumičky z háčikov na obidvoch stranách (obr.\_b);
- 28 - odskrutkujte pás na obidvoch stranách, prsty majte pod skrutkou (obr.\_c);
- uvoľnite pŕtah od opierky tak, ako je to zobrazené na obrázku (obr.\_d);
  - odopnite mäkkú prikrývku od sedadla (obr. e);
- 29 - na zadnej strane kočíka:
- odstráňte pŕtah zo sedadla (obr.\_f);
  - Odopnite kryt na oboch stranách (Obr. g);
  - odopnite gombíky na obidvoch stranách opierky na chrbát (obr.\_h);
- 30 Ramenné popruhy odpojte a vyberte z opierky na chrbát tak, ako je to zobrazené na obrázku 19\_a/19\_b;
- zatlačte na otvory a vytiahnite bočný pŕtah. Toto urobte na obidvoch stranách (obr.\_i);
  - zhora vyberte pŕtah (obr.\_l).
- OPÁTOVNÉ VLOŽENIE PŮTAHU:** ak chcete dať pŕtah späť:
- pripevnite pŕtah k opierke na chrbát;
  - pŕtah pripevnite k platforme;
  - pripevnite bočné gumičky (27b);
  - k opierkam pripevnite háčiky pŕtahu (28d);
  - pripnite gombíky pŕtahu ku kostre (28e);
  - pás pomocou skrutkovača pripevnite v správnej polohe (28c);
  - pod sedadlo pripevnite prepážku na nohy. Jedna časť musí byť nad sedadlom a jedna pod (27a);
  - Pás pripevnite do požadovanej výšky (bode 19).
- 31 na zadnej strane kočíka:
- vložte dve pevné záhyby medzi trbuku a sedadlo (obr.\_a);
  - Pripnite kryt späť na oboch stranách (Obr. b)
- 32 pŕtah pripevnite k opierke na chrbát na kočíku (obr.\_c). Vsúvajte pevný popruh do drážok, až kým nezaklikne na miesto. Potiahnite ho a uistite sa, že je pevne pripevnený (obr.\_d).

## SYSTÉM GANCIOMATIC

Systém Ganciomatic je rýchly praktický systém, ktorý vám umožňuje pripevniť autosedačku Primo Viaggio (skupina 0+) do kočíka len pomocou jedného kroku.

- 33 Pred pripevnením autosedačky musíte:
- zabrzdiť kočík;
  - dať opierku na chrbát do najnižšej polohy (rovno, obr.\_a);
  - mäkkú prikrývku zdvihnite tak, ako je to na obrázku (obr. b);
  - zdvihnúť príslušenstvo Ganciomatic z kostry (obr.\_c)
  - umiestniť autosedačku do polohy smerom k mame a stláčať ju dole, až kým neklikne (obr\_d).
  - **Skontrolujte, či je systém na prenos dieťaťa správne pripevnený.**

- Zdvihnite opierku na chrbát do najvyššej polohy.
  - **Dôležité:** keď pripevníte autosedačku, nevyberajte nárazníkovú lištu (pripevnenie nárazníkovej lišty nájdete v bode 21).
  - Ak chcete povoliť autosedačku, prečítajte si návod na použitie autosedačky.
- 34 Ak chcete znížiť úchytky kočíka Ganciomatic, posuňte ich smerom dnu a otočte smerom dole.

## VÝROBNÉ ČÍSLA

- 35 Informácie o kočíku sa nachádzajú pod sedadlom a obsahujú: názov výrobku, dátum výroby a výrobné číslo. Tieto informácie sú potrebné v prípade reklamácie.

## THE ORIGINAL ACCESSORY PEG-PÉREGO

Doplňky Peg-Pérego sú navrhnuté ako užitočné a praktické prostriedky na uľahčenie života rodičov. Zoznámte sa s celou sériou príslušenstva pre váš produkt na stránkach [www.pegperegocom](http://www.pegperegocom)

## ČISTENIE A ÚDRŽBA

**ÚDRŽBA VÝROBKU:** chráňte výrobok pred atmosférickými vplyvmi: voda, dážď alebo sneh; nepretržité a dlhodobé vystavenie slnečnému žiareniu môže spôsobiť zmenu farby mnohých materiálov; uchovávajte výrobok na suchom mieste. Pravidelne vykonávajte kontroly a údržbu na hlavných častiach výrobku.

**ČISTENIE PODVOZKU:** pravidelne čistite melohmotné časti vlhku handričkou; nepoužívajte rozpúšťadlá alebo podobné prostriedky; kovové časti výrobku vysušte, aby nedošlo k ich zhrdzaveniu; udržiavajte v čistom stave všetky mobilné časti výrobku (regulačné mechanizmy, úchytné mechanizmy, kolesá...), odstraňujte z nich prach a piesok a v prípade potreby ich namažte ľahkým olejom.

### ČISTENIE TEXTILNÝCH ČÁSTÍ:

Prič odstránite vykefovaním textilných častí.

- Pri umývaní starostlivo dodržiavajte pokyny uvedené na štítku prísitom na kryte.
- Nepoužívať chlórové bielidlo.
- Nežehliť.
- Nečistiť za sucha.
- Škvrny nedostaňovať rozpúšťadlami.
- Nesušiť v bubnovej sušičke.

## PEG-PÉREGO S.P.A.

Peg Perego SpA používa systém riadenia kvality, ktorý bol certifikovaný organizáciou TÜV Italia Srl v súlade s normou ISO 9001.

Spoločnosť Peg Pérego môže kedykoľvek vykonať zmeny a úpravy na modeloch, ktoré sú popísané v tejto publikácii, ak si to budú vyžadovať technické alebo obchodné podmienky.

## ASISTENČNÁ SLUŽBA SPOLOČNOSTI PEG-PÉREGO

Ak by ste náhodou časti modelu stratili alebo by sa poškodili, používajte výhradne originálne náhradné diely Peg Pérego. V prípade prípadných opráv, výmen, informácií o výrobkoch, predaji náhradných dielov a príslušenstva sa obráťte na servisnú sieť Peg Pérego, pričom uveďte, ak by ste ho mali k dispozícii, sériové číslo výrobku.

tel. 0039/039/60.88.213

fax 0039/039/33.09.992

e-mail [assistenza@pegperegocom](mailto:assistenza@pegperegocom)

internetová stránka [www.pegperegocom](http://www.pegperegocom)

Všetka práva duševného vlastníctva vzťahujúce sa na obsah tejto príručky sú majetkom spoločnosti PEG PEREGO SpA sú chránené platnými zákonmi.

# HU\_Magyar



## FIGYELMEZTETÉS

**FONTOS: Figyelmesen olvassa el a használati útmutatót, és őrizze meg későbbi használatra.**

**Az utasítások figyelmen kívül hagyásával veszélyeztetheti a gyermek biztonságát.**  
Ezt a terméket 1 gyermek ülésben történő szállítására tervezték.

- Ne használja a terméket a gyártó által meghatározott mennyiségnél több személyi szállítására.
- Ez a termék újszülöttnél 15 kg-os gyermek ülésben történő szállítására lett jóváhagyva.
- Az újszülöttnél tanácsos teljesen hátrádótni a háttámlát.
- Ez a termék Peg-Pérego „Ganciomatic” csatlórendszerrel ellátott termékekkel való használatra lett tervezve: a „Primo Viaggio” autós gyerekülés (0+ csoportú) újszülöttnél 13 kg-os gyermekig való használatra kapott jóváhagyást.
- Ha autós gyereküléssel együtt használja, a jármű nem helyettesíti a kiságyat vagy ágyat.
- Ha a gyermeknek alvása van szüksége, a gyermeket megfelelő babakocsvázba, kiságyba vagy ágyba kell tenni.
- **FIGYELEM** Használat előtt győződjön meg arról, hogy az ülés, babakocsiülés vagy autósülés rögzítő szerkezete megfelelően rögzül; győződjön meg róla, hogy a Peg Perego Ganciomatic termékek megfelelően rögzülnek a termékhez.
- **FIGYELEM** A termék összeszerelését és előkészítését csak felnőtt végezheti.
- Hiányos vagy meghibásodott alkatrész esetén ne használja a terméket.
- **FIGYELEM** Mindig használja a tartórendszert. Mindig használja az ötpontos biztonsági övet. Mindig rögzítse a csavaros övet a láb közti övhöz.
- **FIGYELEM** Soha ne hagyja felügyelet nélkül a gyermekét.
- Megálláskor mindig kapcsolja be a féket.
- **FIGYELEM** Használat előtt győződjön meg arról, hogy minden kapcsolószerkezet megfelelően rögzítve van.
- **FIGYELEM** Összecsukások és kinyitások a sérülések elkerülése érdekében győződjön meg róla, hogy a gyermek megfelelő távolságra van.
- **FIGYELEM** Ne engedje gyermekének, hogy a termékkel játsszon.
- Ne dugja az ujját a szerkezetekbe.
- A szerkezetek (fogantyú, háttámla) állítása közben ügyeljen gyermekére.
- Minden a fogantyúra vagy a fogantyúkra akasztott teher instabillá teheti a terméket; a maximálisan alkalmazható terhelésre vonatkozóan kövesse a gyártó útmutatásait.
- Az előtámaszt nem a gyermek súlyának a megtartására tervezték; az előtámaszt nem a gyermek az ülésben tartására tervezték, és nem helyettesíti a biztonsági övet.
- Ne helyezzen a kosárba 5 kg-nál nehezebb súlyt. Ne tegyen az italtartóba az italtartóban meghatározottnál nehezebb súlyokat, és soha ne tegyen bele meleg italt. Ne helyezzen a tető zsebeibe (ha van) 0,2 kg-nál nehezebb súlyt.
- Ne használja a terméket lépcső vagy lépcsőfokok közelében; ne használja olyan helyen, ahol a gyermek kezének a közelében hőforrás, szabad lángok vagy veszélyes tárgyak találhatóak.
- Csak a gyártó/forgalmazó által forgalmazott vagy ajánlott cserealkatrészek használhatók.
- **FIGYELEM** Ne használja az esővédőt (ha van) zárt környezetben, és mindig ellenőrizze, hogy a gyermek nincs-e túlmelegedve; soha ne tegye hőforrás közelébe, és ügyeljen a cigarettára. Ne használja az esővédőt azt megtartani képtes tetőrész vagy napellenző nélküli babakocsin. Az esővédőt kizárólag felnőtt felügyelete mellett használja. Győződjön meg róla, hogy a babakocsi mozgásakor az esővédő semmilyen szerkezetbe nem akad be; a babakocsi

bezárása előtt mindig vegye le az esővédőt.

- **FIGYELEM** Ez a termék nem használható kocogás vagy görkorcsolyázás közben.
- A gyermek kiszédése vagy berakása alatt mindig kapcsolja be a féket.
- **FIGYELEM** Ne rakjon be olyan matracot, melyet a gyártó nem hagyott jóvá.

**A textil adataira vonatkozó képek eltérhetnek a vásárolt kollekciótól.**

**További információkért látogasson el honlapunkra: [www.pegperego.com](http://www.pegperego.com)**

## HASZNÁLATI UTASÍTÁSOK

- 1 A BABAKOCSI KINYITÁSA: A babakocsi kinyitásához forrassa el az ábra szerint. A babakocsi nyitva van.
- 2 A biztonság kedvéért az ábra szerint ellenőrizze az ülés megfelelő rögzülését.
- 3 Illesse a fékrudat az ábra szerint, majd akassza be a babakocsi keretbe úgy, hogy a helyére kattanjon.
- 4 CSATLAKOZTASSA A HÁTSÓ KERÉKEKET a fékhez az ábra szerint úgy, hogy a helyükre kattanjanak.
- 5 CSATLAKOZTASSA AZ ELSŐ KERÉKEKET a babakocsi vázához az ábra szerint úgy, hogy a helyükre kattanjanak. A keresek babakocsi megfelelően össze van szerelve.
- 6 A FŐ FOGANTYÚ CSATLAKOZTATÁSA: Ha a fogantyú csöve felfele néz, illesse oda a babakocsihoz („a” ábra). Rögzítse a fogantyút a kerethez az ábra szerint („b” ábra). A művelet végrehajtásához nyomja meg a fogantyú két oldalsó gombját („c” ábra), mely lehetővé teszi, hogy a fogantyút teljesen be lehessen tolni a foglalatba, amíg a helyére nem kattán („d” ábra).
- 7 KOSÁR FELSZERELÉSE: Leengedett helyzetben emelje fel a kosár csövet vízszintes helyzetbe. Nyomja be a babakocsi hátsó részén található fém kosárcső alatti ezüst gombokat („a” ábra), és távolítsa el a fémcsővet („b” ábra). Fűzze át a csövet a kosár hátsó részén található szövethurkokon, ügyelve arra, hogy az ezüst gombok lefele nézzenek (c\_ábra). Csatlakoztassa újra a csövet a burkolathoz (d\_ábra).
- 8 Rögzítse a felső kosár két vinil fülét a fém csőburkolat két oldalán található két szürke gombhoz (e\_ábra). Távolítsa el a kartont az alsó hátsó rudról (f\_ábra).  
**FONTOS!** Rögzítse az alsó kosár két vinil fülét az alsó hátsó rúd tetején található két szürke gombhoz. Vegye figyelembe, hogy a fülek kinyílnak.  
**FIGYELMEZTETÉS!** Ha ez a művelet nincs megfelelően végrehajtva, a kosár nem fogja tudni elbírni a terhet. Csatlakoztassa a kosár fülét a váz elülső részén lévő szürke gombokhoz (g\_ábra). TEGYEN MEG A WWW.PEGPEREGO.COM WEBOLDALON TALÁLHATÓ, ÖSSZESZERELÉST BEMUTATÓ VIDEÓNKAT
- 9 RÖGZÍTETT VAGY BOLYGÓ ELÜLSŐ KERÉKEK:  
Az elülső kerekek bolygóvá alakításához meg kell emelni a kart (1. fék). A rögzítésközé ellenkező irányba kell nyomni a kart (2. fék). Nehéz terepen rögzített kerék használatra ajánlott (a\_ábra).  
FÉK: a sportkocsi fékezéséhez nyomják le a lábukkal a hátsó kerekekre szerelt karokat (b\_ábra). A fékek kiengedéséhez az ellentétes irányban járjanak el. **Álló helyzetben mindig állítsák be a sportkocsi fékeit.**
- 10 A TOLÓFOGANTYÚ BEÁLLÍTÁSA: A tolófogantyú 4 különböző magasságú pozícióba állítható be. A magas pozícióhoz egyszerűen nyomja meg a két oldalsó gombot, és emelje meg a tolófogantyút. Engedje vissza a gombokat. A tolófogantyú lejjebb eresztéséhez nyomja ellenkező irányba.
- 11 TETŐ: A felszereléséhez a keret oldalán dugja be a tető oldalsó rögzítőit, míg kattanást nem hall (a\_ábra); a textilanyag kifeszítéséhez feszítse ki a feszítőt (b\_ábra).
- 12 Patentolja föl a tetőt a babakocsi háttámlájára (c\_ábra) és mindkét oldalon oldalt, majd a tolófogantyú belsejénél (d\_ábra).  
A tető levételéhez: Az oldalsó gomb lenyomásával az ábra szerint (e\_ábra) oldja ki a tető oldalsó rögzítőit a keretről, és patentoja ki oldalt, a babakocsi háttámlájánál és a tolófogantyú belsejénél.

- 13 A tető a következőkkel van ellátva Egy zsinór, amelyre fel lehet akasztani játékokat (a. ábra).  
**A kocsitősnak a választott kollekciótól függően különböző funkciói lehetnek.**  
 A kocsitető UV védelemmel ellátott átlátszó nézőablakkal rendelkezik, mely rálátást biztosít a gyerekre (b. ábra).
- 14 A tető két pozícióba állítható (a. ábra).  
 A cipzárt elhúzza (b. ábra), a textilanyagot felemelve egy hálót találunk, amely lehetővé teszi a jobb szellőzést és a gyermek megfigyelését (c. ábra).
- 15 **BUNDAZSÁK:** A bundazsák babakocsihoz való rögzítéséhez csúsztassa át a bundazsákot az elülső rúd alatt (a. ábra) és rögzítse a gombos gumisalagot (b. ábra) a babakocsi oldalsó rúdjaihoz, amíg a helyére nem kattann (c. ábra). Végül rögzítse a két farmergombot az ülés belső feleihez (d. ábra).
- 16 **ESŐVÉDŐ BOOK COMPLETE:**  
 az esővédőt erősítsék fel úgy, hogy húzzák rá a sportkocsira és gombolják rá a tetőre mindkét oldalon kattánásig (a. ábra). Rögzítsék a gumisalagokat a sportkocsi alsó részén található kocsivághoz (b. ábra).
- Ne használják az esővédőt zárt helyiségekben és mindig ellenőrizték, hogy a gyermek ne melegedjen ki.
  - Ne helyezték az esővédőt hőforrások közelébe és dohányzás esetén vigyázzanak.
  - Győződjék meg arról, hogy az esővédő nem ütközik a sportkocsi egyik mozgásban lévő szerkezetével sem.
  - Mindig vegyék le az esővédőt, mielőtt összecsupkák a sportkocsit.
  - Szivaccsal és szappanos vízzel mossák le. Ne használjanak mosószert.
- 17 **5-PONTOS BIZTONSÁGI ÖV:** a becsatolásához vezessék be a csípőöv szíjának két csatját (rácsatolt vállpántokkal – a nyíl) a lábtartóhoz szíjba kattánásukig (b nyíl). A lekapcsoláshoz nyomja meg a rögzítő közepén található gombot (c nyíl), és húzza kifelé a derékszíjakat (d nyíl).
- 18 Az öv meghúzásához mindkét oldalon húzza a nyíl szerinti irányba az övet, kiengedéséhez húzza ellenkező irányba.
- 19 A biztonsági övek magasságának szabályozásához a háttámla hátoldalán le kell oldani a két csatot. A csat leoldásához húzza maga felé a pántokat (a. nyíl), majd dugja be őket a háttámla lyukába (b. nyíl). Húzza ki a zsákból a pántokat (c. nyíl) dugja be a legalkalmasabb lyukba (d. nyíl), végül rögzítse újra a két csatot a háttámla hátoldalán (e. nyíl). A csat megfelelő rögzülését kattánás jelzi (f. ábra).  
**FIGYELEM:** Az öv a harmadik lyukba való rögzítéséhez fel kell emelni a textilt, mert a zsák eltakarja.
- 20 A **LÁBTARTÓ BEÁLLÍTÁSA:** A lábtartó két pozícióba állítható. A lábtartó leeresztéséhez húzza lefelé a két oldalsó kart, és ezzel egyidejűleg nyomja lefelé a lábtartót. A lábtartó felemeléséhez kattánásig húzza fel.
- 21 A **HÁTTÁMLA BEÁLLÍTÁSA:** A háttámla 4 pozícióba állítható. A háttámla leengedéséhez húzza meg a kart, és ezzel egyidejűleg eressze le a háttámlát, és rögzítse a kívánt pozícióba. A háttámla megemeléséhez húzza meg a kart, és ezzel egyidejűleg emelje meg a háttámlát, és rögzítse a kívánt pozícióba.
- 22 **ELŐTÁMASZ:** Az előtámasz rögzítéséhez le kell akasztani és el kell tenni a védődugaszokat (a. ábra). A védődugaszok leszedését követően kattánásig dugja be az előtámasz két karját (b. ábra).
- 23 A már nagyobb gyermek ki- és beszállásának megkönnyítése érdekében az előtámaszt csak az egyik oldalról is ki lehet nyitni. A kinyitáshoz nyomja meg az oldalsó gombot, és húzza kifelé az előtámaszt (a. ábra). Az előtámasz leszedéséhez nyomja meg mindkét oldalsó gombot, és húzza le az előtámaszt (b. ábra). Amennyiben leszedi az előtámaszt, dugja be a keret végét lezáró védődugaszokat.
- 24 **BECSUKÁS:** A babakocsi becsukásához ajánlatos rögzíteni az elülső kerekeket, becsukni a tetőt (ha fel van szerelve) és leszedni az autósülést (ha rögzítve van).
- Az ábra szerint illessze egy vonalba a tofógantyút a babakocsi keretével (a. ábra); emelje meg a két oldalsó karon található zárókampót (b. ábra);
  - Húzza meg az ülés mögött található belső kart (c. ábra), és ugyanezzel a fogással emelje meg (d. ábra);
- 25 Ezt követően hagyja előrehullani a fogantyút

- a babakocsi teljes összecsupkódásáig („e” ábra). Győződjön meg róla, hogy a kampó mindkét oldalon rögzül. Ellenkező esetben a kerekek ki is vehetők megfelelően a zárókampót (f. ábra). A becsukott babakocsi magától állva marad.
- A babakocsi kinyitáshoz nyomja meg a keretet, és mindkét oldalon oldja ki rögzítéseket („g” ábra).**
- 26 A kisebb méret érdekében a kerekek ki is vehetők. A hátsó kerekek eltávolítása: Húzza ki a pecket, és az ábra szerint húzza le a keretet („a” ábra).  
 Az első kerekek eltávolítása: Nyomja le az ábra szerinti fület, és húzza le a keretet („b” ábra).  
**SZÁLLÍTÁS:** Az elülső kerekek rögzítésével és a középső kar megmarkolásával a kocsi kényelmesen szállítható (c. ábra).
- 27 **SZÉTSZEDHETŐSÉG:** A babakocsi szétszedéséhez:
- Az ülés alján keresztül dugja át az öv láb közötti részét (a. ábra);
  - Mindkét oldalon oldalirányba húzza le a gumikat (b. ábra);
- 28 - Mindkét oldalon csavarozza le az övet, úgy, hogy alul az anyán tartja az ujját (c. ábra);
- A mutatott eljárás szerint akassza le a zsák rögzítőit a karról (d. ábra);
  - csatolja le a huzatot az ülésről (e. ábra);
- 29 -A babakocsi hátoldalán:
- Húzza le az ülésről a zsákat (f. ábra);
  - Két oldalról patentoalja ki a huzatot („g” ábra);
  - A háttámla mindkét oldalán patentoalja ki a gombot (h. ábra);
- 30 A 19a./19b. ábra szerint akassza ki és fűzze ki a vállszíjakat a háttámlából.
- Nyomja a lyukakba és húzza át az oldalsó zsákat, ezt tegye meg mindkét oldalon (i. ábra);
  - Felfelé húzza húzza le a zsákat (l. ábra).
- FELHÚZÁS:** A zsák visszatételéhez a következőket kell tennie:
- Húzza fel a zsákat a háttámlára.
  - Húzza fel a zsákat a lábtartóra.
  - Rögzítse az oldalsó gumikat (27b).
  - Rögzítse a zsák rögzítőit a karokhoz (28d).
  - Rögzítse a zsák patentjait a keretre (28e).
  - Csavarhúzóval rögzítse az övet a helyén (28c).
  - Az ülés alatt rögzítse a láb közötti övet, egyik részének lent, a másiknak fent kell maradnia (27a).
  - A kívánt magasságban rögzítse az övet (19. pont).
- 31 A babakocsi hátoldalán:
- Dugja át a két merev nyelvet a cső és az ülés között (a. ábra).
  - Két oldalról patentoalja vissza a huzatot („b” ábra).
- 32 Patentoalja fel a zsákat a babakocsi háttámlára (c. ábra). A merev nyelvet kattánásig dugja be a megfelelő helyekre. Húzza meg, és győződjön meg a megfelelő illeszkedéséről (d. ábra).

## GANCIOMATIC SYSTEM

A Ganciomatic System egy praktikus és gyors rendszer, melynek segítségével a Primo Viaggio (0+ csoportú) autósülés egyetlen mozdulattal rögzíthető a babakocsi Base Ganciomatic alapjára.

- 33 Az autósülés rögzítése előtt a következőket kell tennie:
- Fekesse le a babakocsi.
  - Teljesen hajtsa hátra a háttámlát (a. ábra).
  - Emelje fel a huzatot, ahogyan az ábrán látható (b. ábra).
  - Emelje ki a keretből a Ganciomatic rögzítőket (c. ábra).
  - Az anyuka felé nézve helyezze el az autósülést és kattánásig nyomja lefelé (d. ábra).
- Győződjön meg róla, hogy a gyermek hordozója megfelelően rögződik.**
- Teljesen emelje fel a babakocsi háttámláját.
  - Fontos, hogy az autósülés rögzítésekor ne vegye le a babakocsi előtámaszt (az előtámasz rögzítése a 21. pontban van leírva).
  - Az autósülés a babakocsiról való levételéhez olvassa el a használati útmutatóját.
- 34 A babakocsi Ganciomatic rögzítéseinek a leeresztéséhez húzza befelé, és ezzel egyidejűleg fordítsa lefelé őket.

## SOROZATSZÁMOK

- 35 **BOOK,** az ülés alján, vonatkozó információk; a termék neve, a gyártás időpontja és sorozatszám. Reklamáció esetén ezek az információk nélkülözhetetlenek.

## THE ORIGINAL ACCESSORY PEG-PÉREGO

A Peg-Pérego tartozékok fejlesztése úgy történt, hogy hasznos és gyakorlatias támogatással megkönnyítsék a szülők életét. Fedezd fel Peg-Pérego termékedhez tartozó valamennyi tartozékot a [www.pegperego.com](http://www.pegperego.com) honlapon

## TISZTÍTÁS ÉS KARBANTARTÁS

A TERMÉK KARBANTARTÁSA: védjék meg az időjárás viszontagságtól: víztől, esőtől vagy hótól; a napsütésnek való folytonos és hosszadalmas kitétel sok alapanyagban színváltozást okozhat; száraz helyen tárolják a terméket. Szabályos időközönként végezzenek ellenőrzéseket és karbantartó munkálatokat a főbb részekben.

A VÁZ TISZTÍTÁSA: egy nedves törlőruhával, oldószerek vagy egyéb hasonló termékek alkalmazása nélkül, rendszeresen tisztítsák meg a műanyagból készült részeket; tartsanak szedőm minden fémből készült részt a rozsdásodás megelőzése céljából; tisztítsák le a port vagy a homokot minden mozgó részről (szabályozó mechanizmusok, összekapcsoló mechanizmusok, kerekek...) és szükség esetén könnyű olajjal kenjék be.

A SZÖVETRÉSZEK TISZTÍTÁSA:

Kefélje át a textilrészeket a portalanításhoz.

- Mosáskor szigorúan tartsa be a huzatra varrt címkén feltüntetett utasításokat.
- Ne használjon klórtartalmú fehérítőt.
- Ne vasalja.
- Ne vegytisztítsa.
- A foltok eltávolításához ne használjon oldószereket.
- Ne tegye szárítógépbe.

## PEG-PÉREGO S.P.A.

A Peg-Pérego SpA az ISO 9001 szabványnak megfelelően TÜV Italia Srl által hitelesített minőségirányítási rendszerrel rendelkezik. A Peg-Pérego az ebben a kiadványban ismertetett modelleknél műszaki vagy kereskedelmi jellegű okokból kifolyólag bármikor végrehajthat módosításokat.

## PEG-PÉREGO VEVŐSZOLGÁLAT

Ha a modell részei véletlenül elvesznek vagy megsérülnek, akkor csak eredeti Peg Pérego cserealkatrészeket használjanak! Az esetleges javítások, cserék, a termékekkel kapcsolatos információk valamint az eredeti alkatrészek és tartozékok értékesítése ügyében vegyék fel a kapcsolatot a Peg Pérego Vevőszolgálatával, meghatározva a termék sorozatszámát, amennyiben a rendelkezésükre áll.

tel. 0039/039/60.88.213

fax 0039/039/33.09.992

e-mail [assistenza@pegperego.it](mailto:assistenza@pegperego.it)

internetes weboldal [www.pegperego.com](http://www.pegperego.com)

A kezelési útmutató tartalmával kapcsolatban minden szellemi tulajdonjog a PEG PÉREGO S.p.A. tulajdonát képezi, és az érvényes jogszabályok hatálya alá tartozik.

# SL Slovenščina

## OPOZORILO

- **POMEMBNO:** ta navodila pozorno preberite in jih shranite za uporabo v prihodnje. Otrokova varnost bi lahko bila ogrožena, če teh navodil ne boste upoštevali.
- Izdelek je zasnovan za prevoz 1 otroka v sedežu.
- Izdelka ne uporabljajte za prevažanje več otrok kot navaja izdelovalec.
- Sedež izdelka je namenjen otrokom od rojstva do teže 15 kg.
- Pri novorojenčkih se priporoča nastavitve hrbtnega naslona v najnižjo lega.
- Ta izdelek je bil zasnovan za uporabo v kombinaciji z izdelki Peg Perego Ganciomatic: z varnostnim sedežem za otroke "Primo Viaggio" (skupina 0+) je homologiran za novorojenčke in otroke, katerih telesna teža, ne presega 13 kg.
- Ob uporabi v kombinaciji z varnostnim sedežem za otroke se izdelka ne sme uporabljati kot nadomestek za zibelko ali posteljico. Če otrok potrebuje spanje, ga položite v ustrezni voziček, zibelko ali posteljico.
- **OPOZORILO:** preverite, ali so telo vozička, enota sedež z oziroma naprave za pritrditev na avtosedež pred uporabo pravilno nastavljeni. Preverite ali je izdelek sistema Ganciomatic pravilno pritrjen.
- **OPOZORILO:** izdelek mora sestaviti in pripraviti odrasla oseba.
- Izdelka ne uporabljajte, če manjka kateri od njegovih delov ali če je poškodovan.
- **OPOZORILO:** zmeraj uporabljajte zadrževalni sistem, peterni pas in pas presredka skupaj s pasom za trup.
- **OPOZORILO:** otroka nikoli ne puščajte brez nadzora.
- Med mirovanjem vozička zmeraj uporabite zavoro.
- **OPOZORILO:** preverite, ali so pred uporabo vključene vse blokirne naprave.
- **OPOZORILO:** otrok naj bo med razpiranjem in zlaganjem tega izdelka na ustrezni varnostni razdalji, da bi se izognili poškodbam.
- **OPOZORILO:** otroku ne pustite igre s tem izdelkom.
- Ne vstavljajte prstov v mehanizme.
- Pazite tudi, da otroka ne poškodujete med prilaganjem mehanizmov (krmila, naslona).
- Vsakršna obtežitev krmila ali ročajev bi lahko destabilizirala voziček. Upoštevajte navodila izdelovalca o največji nosilnosti vozička.
- Spretnja palica ni zasnovana tako, da bi lahko podpirala težo otroka. Ni namenjena zadrževanju otroka na sedežu in ni nadomestek za pas trupa.
- V košare ne vstavljajte več kot 5 kg teže. – Držala za skodelice ne obremenjujte bolj, kot je navedeno na samem držalu za skodelico, in vanj ne vstavljajte skodelic z vročo pijačo. V morebitne žepe ponjave ne vstavljajte predmetov, težjih od 0,2 kg.
- Izdelka ne uporabljajte v bližini stopnišč in stopnic, virov vročine, odprtega ognja ali nevarnih predmetov v otrokovem dosegu.
- Uporabljajte izključno nadomestne dele, ki jih vam priporoči ali proizvajalec/distributer.
- **OPOZORILO:** Morebitne dežne zaščite ne uporabljajte v zaprtih prostorih in redno preverjajte, ali otroku morda ni pretoplo. Vozička ne puščajte preblizu virom vročine in prižganim cigaretam. Dežne prevleke se ne sme uporabljati na vozičku brez strehice ali senčnika, na katera jo je mogoče pripeti. Uporaba dežne prevleke je dovoljena le pod nadzorom odrasle osebe. Preverite, ali dežna zaščita ne vpliva na kateri koli premični del vozička. Preden voziček zložite, zmeraj odstranite dežno zaščito.
- **OPOZORILO:** ta izdelek ni primeren za tek ali rolanje.
- Uporabite zavoro, preden otroka posedite v voziček ali ga vzamete iz njega.



- **OPOZORILO:** Ne vstavljajte vzmetnic, ki jih ne odobri proizvajalec.

**Slike delov iz blaga se lahko razlikujejo od vaše kolekcije.**

**Za dodatne informacije si oglejte našo spletno stran: [www.pegperego.com](http://www.pegperego.com)**

## NAVODILA ZA UPORABO

- 1 **ODPIRANJE:** voziček odprete tako, da ga zavrtite, kot je prikazano na sliki. Odprti voziček.
  - 2 Iz varnostnih razlogov preverite, ali je sedež pravilno pritrjen, kot je prikazano na sliki.
  - 3 Namestite zavorni drog tako, kot je prikazano na sliki in ga pritržite na ogrodje vozička, tako da se zaskoči.
  - 4 **ZADNJI KOLESI PRITRDITE** na zavorni drog, tako da se zaskočita, kot je prikazano na sliki.
  - 5 **PREDNJI KOLESI PRITRDITE** na ogrodje, tako da se zaskočita, kot je prikazano na sliki. Voziček s pravilno nameščenimi kolesi.
  - 6 **PRITRDITEV ROČAJA:** če je cev ročaja usmerjena navzgor, jo poravnajte z vozičkom (slika a). Pritrdite jo na ogrodje, kot je prikazano na sliki (slika b). Da zaključite pritržitev, pritisnite dva stranska gumba na ročaju (slika c), tako da ročaj potisnete do dna, da se zaskoči (slika d).
  - 7 **NAMEŠČANJE NAKUPOVALNE KOŠARE:** če je okvir košare spuščjen, ga dvignite v vodoravno lego. Pritisnite gumba srebrne barve pod kovinsko cevjo nakupovalne košare, ki se nahajata na zadnji strani vozička (slika a) in snemite kovinsko cev (slika b). Vstavite cev skozi platneno zanko na zadnji strani nakupovalne košare, tako da sta gumba srebrne barve obrnjena navzdol (slika c). Znova vstavite cev v ustrezni ležišči (slika d).
  - 8 Pripnite zgornji očesci nakupovalne košare na dva siva gumba, ki se nahajata ob straneh nosilcev cevi nakupovalne košare. Očesci je mogoče odpreti (slika e). Snemite lepenko z zadnje palice (slika f). **POMEMBNO!** Pripnite spodnji očesci nakupovalne košare na siva gumba, ki se nahajata nad zadnjo palico. Očesci je mogoče odpreti. **POZOR!** Če tega postopka ne izvedete pravilno, nakupovalna košara ne more prenašati teže vsebovanih predmetov. Pritrdite prednji krilci nakupovalne košare na sive gumbce na ogrodju (slika g). **ČE ŽELITE, SI LAHKO OGLEDATE POSNETEK Z NAVODILI ZA NAMESTITVEV NA SPLETNI STRANI: [WWW.PEGPEREGO.COM](http://WWW.PEGPEREGO.COM)**
  - 9 **ZGLOBNA SPREDNJA KOLESA, KI JIH JE MOGOČE ZASKOČITI:** Znižajte ročice, da bi kolesa lahko vrteli (puščica 1). Ročico premaknite v nasprotno smer, da bi kolesa zaskočili (puščica 2). Na grobem, neravnem terenu priporočamo, da kolesa zaskočite (slika A). **ZAVORA:** da bi voziček zavrl, z nogo spustite vzvode na zadnjih kolesih (slika B). Za sprostitve zavor dvignite vzvod. **Kadar se voziček ne premika, vedno aktivirajte zavoro.**
  - 10 **PRILAGODITEV ROČAJEV:** ročaje je mogoče nastaviti v 4 različne položaje. Za najvišji položaj hkrati pritisnite stranska gumba in dvignite ročaje navzgor. Spustite gumba. Za znižanje ročajev izvedite obratni postopek.
  - 11 **PONJAVA:** za namestitev ponjave potisnite stranske zaponke v reže, tako da se s klikom zaskočijo (slika A). Okvir ponjave razširite tako, da bo blago povsem napeto (slika B).
  - 12 **Ponjavo pripnite na naslon vozička (slika C), na obeh straneh in na ročaj (slika D).** Odstranitev ponjave: odpnite stranske zaponke ponjave z ogrodja, tako da pritisnete na zunanji gumb (kot je prikazano na sliki E) in jo odpnete z naslona, obeh stranic vozička in z notranje strani ročaja.
  - 13 **Ponjava je sestavljena iz tkanaste zanke za privez igrača (slika A),**  
**Glede na izbrano kolekcijo ima strehica lahko različne podrobnosti.**  
Strehica ima lahko okno z zaščito proti UV žarkom, skozi katero lahko vidimo otroka (slika B).
  - 14 **Ponjavo je mogoče nastaviti v dva položaja (slika A). Odpnite zadržo (slika B) in raztegnite tkanasto žepnico, da bi lahko videli otroka in pustili več zraka pod ponjavo (slika C).**
  - 15 **POKRIVALO ZA NOGE:** pokrivalo za noge pripnete na voziček tako, da ga vstavite pod prednje varovalo (slika a) in elastični trak z gumbi (slika b) pripnete na stranska nosilca vozička, tako da se zaskoči (slika c). Nazadnje pripnite dva pritiskača na notranjo stran sedišča (slika d).
  - 16 **ŠČITNIK ZA DEŽ Book Completo:** da bi namestili dežno prevleko, jo namestite na športni voziček in jo pripnite na strehico na obeh straneh, dokler ne klikne (risba a). Pripnite elastične zanke, vključno z okvirjem v spodnjem delu vozička (slika b).
    - Dežne prevleke ne uporabljajte v notranjih prostorih in vedno poskrbite, da otroku ni prevročje.
    - Dežne prevleke ne izpostavljajte toplotnim virom, posebej pozorni pa bodite na cigarete.
    - Poskrbite, da dežna prevleka ne bo v napoto gibljivim mehanizmom vozička.
    - Preden voziček zložite skupaj, najprej vedno odstranite dežno prevleko.
    - Prevleko čistite z gobico in milnico. Ne uporabljajte detergentov.
  - 17 **5-TOCKOVNI VARNOSTNI PAS:** če želite pripeti varnostni pas, vstavite sponki pasov okoli pasu (s pripetima naramnicama – puščica a) v mednožni pas, dokler sponki ne zaskočita na svoje mesto (puščica b). Če jih želite odstraniti, pritisnite gumb na sredini pritržila (puščica c) ter povlecite pas za čez pas navzven (puščica d).
  - 18 **Pas trupa zategnete, tako da ga na obeh straneh povlečete v smeri puščice. Zrhljate ga tako, da izvedite obratni postopek.**
  - 19 **Višino zadrževalnega sistema prilagodite, tako da sprostite zaponki na zadnji strani naslona. Povlecite ramenske pasove k sebi (puščica A), dokler se sponke ne spostijo, in jih vstavite v zanke na naslonjalu (puščica B). Vzemite ramenske pasove iz vrečke (puščica C) in jih vstavite v najustreznejšo sponko (puščica D), nato pa sponki spnite za naslonjalom (puščica E). Sponki sta pravilno pritrjeni, ko zaslišite klik (slika F).**
- OPOZORILO:** za vpletje pasov v tretje obročke dvignite tkanino, saj so skriti v obrobi.
- 20 **PRILAGAJANJE PODNOŽNIKA:** podnožnik je mogoče nastaviti v 2 položaja. Podnožnik lahko znižate, tako da ga potisnete navzdol hkrati z dvema majhnima stranskima vzvodoma. Podnožnik lahko dvignete, tako da ga potisnete navzgor, dokler se ne zaskoči s klikom.
  - 21 **PRILAGAJANJE NASLONA:** naslon je mogoče nastaviti v 4 položaje. Naslon lahko znižate, tako da hkrati dvignete njegov spodnji del in ročaj. Pritrdite ga v zelenem položaju. Naslon lahko dvignete, tako da dvignete hkrati z ročajem. Pritrdite ga v zelenem položaju.
  - 22 **SPREDNJA ODBOJNA PALICA:** za pritržitev prednje odbojne palice odstranite zaščitna pokrova (slika A) in ju shranite.  
Ko ste pokrova odstranili, vstavite konca odbojne palice v naslonjali za roke, dokler se ne zaskočita s klikom (slika B).
  - 23 **Odbojno palico je mogoče odpreti na eni strani, tako da je starejšemu otroku lažje splezati v voziček in z njega. Odbojno palico odprete, tako da pritisnete gumb na strani in jo povlečete navzven (slika A). Odbojno palico odstranite, tako da pritisnete oba gumba na straneh in jo povlečete navzven (slika B). Luknji v naslonjalu za roke na ogrodju zaprite z zaščitnima pokrovoma, ko odbojna palica ni nameščena.**
  - 24 **ZLAGANJE VOZIČKA:** voziček zaprete, tako da sprednji kolesi zaskočite, zaprete ponjavo (če je ta nameščena) in odstranite avtosedež (če je ta nameščen na ogrodju).
    - Ročaje poravnajte z ogrodjem vozička, kot prikazuje

- slika (slika A).
- Dvignite pritrđilni kljuki na obeh straneh ogrodja (slika B).
  - Povlecite notranjo ročico za sedežem (slika C) in jo hkrati dvignite (slika D);
- 25 in pustite, da ročaj pade naprej, tako da se v celoti zapre (slika E). Preverite, ali je ročaj na obeh straneh zapet z zaporno kljuko. Če ni, pravilno pritrđite zaporni kljuki (slika F). Zloženi voziček mora samostojno stati pokonci.
- Če želite odpreti voziček, pritisnite na ogrodje in sprostite zaporna kavlja na obeh straneh (slika G).**
- 26 Za zagotovitev večje trdnosti je mogoče izvleči vsa kolesa.
- Za izvleko zadnjih koles sledite naslednjemu postopku: povlecite zatič navzven in izvlecite kolo, kot je prikazano na sliki (slika A).
- Za izvleko prednjih koles sledite naslednjemu postopku: pritisnite jeziček, kot je prikazano na sliki in izvlecite kolo (slika B).
- PRENAŠANJE: voziček je mogoče udobno nesti, tako da zaskočimo sprednja kolesa in primemo za glavni ročaj (slika C).
- 27 **ODSTRANJEVANJE PODLOGE:** podlogo vozička lahko odstranite kot sledi:
- na spodnji strani sedeža odvijte delilnik za noge pasu (slika A),
  - elastiko na obeh straneh povlecite s kljuk (slika B);
- 28 - pas odvijte na obeh straneh, tako da prst držite na vijaku (slika C).
- odpnite podlogo na naslonjalih za roke, kot je prikazano na sliki (slika D),
  - odpnite vrečo sedeža (slika E);
- 29 - na zadnjem delu vozička:
- odstranite podlogo s sedeža (slika F),
  - Vrečo odpnite na obeh straneh (slika G);
  - odpnite gumbe na obeh straneh naslona (slika H),
- 30 Odpnite in odstranite pasove za ramena z naslona, kot je prikazano na slikah 19 A in 19 B;
- stransko podlogo potisnite v odprtine in povlecite z vozička; to napravite na obeh straneh (slika I),
  - odstranite podlogo z zgornjega dela (slika L).
- NAMESTITEV PODLOGE:** podlogo lahko namestite nazaj na voziček kot sledi:
- podlogo namestite na naslonjala za roke,
  - podlogo namestite po površini sedeža,
  - pritrđite stranske elastike (27b),
  - kljuke obloge pritrđite na naslonjala za roke (28d),
  - gumbe podloge pritrđite na ogrodje (28e),
  - pas z izvijačem pripnite na pravo mesto (28c),
  - delilnik za noge pritrđite pod sedežem; en del mora biti nad, drugi pa pod sedežem (28a),
  - pas pritrđite na zeleno višino (točka 19),
- 31 - na zadnjem delu vozička:
- med cev in sedež vstavite trdni žepnici (slika A),
  - Vrečo ponovno pripnite na obeh straneh (slika B).
- 32 - podlogo zapnite na naslon vozička (slika C); v utore vstavite trdni trak, tako da se s klikom zaskoči. Preverite, ali je dobro pritrjen, tako da ga povlečete (slika D).

## SISTEM GANCIOMATIC

Sistem Gancionic je hiter praktični sistem, ki vam omogoča namestitev avtosedeža Primo Viaggio (skupina 0+) na voziček v le enem koraku.

- 33 Pred namestitvijo avtosedeža:
- vstavite pregrado vozička,
  - naslon namestite v najnižji položaj (vodoraven, slika A),
  - dvignite vrečo, kot kaže slika (slika B),
  - dvignite priključke Gancionic na ogrodju (slika C),
  - avtosedež namestite na voziček v položaju, v katerem bi otrok bil obrnjen proti vam, tako da se s klikom zaskoči na svoje mesto (slika D),
  - **preverite, ali je prenosni sistem za otroka pravilno pritrjen,**
  - dvignite naslon vozička v najvišji položaj;
  - pomembno: med nameščanjem avtosedeža odbojne palice ne smete z vozička (preberite točko 21 za

navodila o pritrđitvi odbojne palice)m)

- za odpetje avtosedeža preberite navodila za uporabo avtosedeža.
- 34 Priključke Gancionic vozička lahko premaknete, tako da jih potisnete navznoter in obrnete navzdol.

## SERIJSKE ŠTEVILKE

- 35 Pod sedežem so navedeni naslednji podatki o vozičku BOOK: naziv izdelka, datum izdelave in njegova serijska številka. Ta podatek potrebujete, če želite prijaviti pritožbo.

## THE ORIGINAL ACCESSORY PEG-PÉREGO

Dodatna oprema Peg-Pérego je zasnovana kot uporaben in priročen pripomoček, ki staršem olajša življenje. Vso dodatno opremo za vaš izdelek Peg-Pérego si lahko ogledate na spletni strani [www.pegperego.com](http://www.pegperego.com).

## ČIŠČENJE IN VZDRŽEVANJE

**VZDRŽEVANJE IZDELKA:** Izdelek zaščitite pred vremenskimi dejavniki: vodo, dežjem ali snegom; daljše izpostavljanje sončnim žarkom lahko povzroči spremembo barve številnih materialov. Ta izdelek shranjujte v suhem prostoru. Temeljne sestavne dele izdelka redno preverjajte in poskrbite za njihovo vzdrževanje.

**ČIŠČENJE OGRODJA:** Plastične dele vozička redno čistite z vlažno krpo, brez kakršnih koli topil ali drugih podobnih sredstev. Temeljito osušite vse kovinske dele, da preprečite rjavenje. Poskrbite za čistočo vseh gibljivih delov (mehanizmi za nastavitve, vpetje, kolesa,...), tako da z njih odstranjujete prah ali pesek ter jih namažite s lahkim oljem.

**ČIŠČENJE DELOV IZ BLAGA:** S krtačko odstranite prah z delov iz blaga.

- Pri pranju upoštevajte navodila z etikete, ki je priložna na prevleki izdelka.
- Ne uporabljajte klorovega belila.
- Ne likajte.
- Ne uporabljajte kemičnega čiščenja.
- Madežev ne odstranjujte s topili.
- Ne uporabljajte sušilca za perilo z vrtljivim bobnom.

## PEG-PÉREGO S.P.A.

Družba Peg Perego SpA je pridobila certifikat sistema vodenja kakovosti s strani akreditiranega organa TÜV Italia Srl v skladu s standardom ISO 9001.

Peg Perego se lahko kadarkoli odloči, da bo spremenil modele, objavljene v katalogu, najsi bo to zaradi tehničnih ali podjetniških razlogov.

## CENTER ZA POMOČ UPORABNIKOM

Če izgubite ali poškodujete sestavni del izdelka, uporabite izključno originalne rezervne dele Peg Pérego. V primeru popravil, zamenjav, podatkov o izdelku in naročila originalnih nadomestnih delov in dodatkov, se obrnite na službo za pomoč uporabnikom Peg Perego, pri tem pa navedite serijsko številko izdelka, če je le-ta navedena.

**Tel.** 0039/039/6088213

**Faks.** 0039/039/3309992

**E-pošta:** [assistenza@pegperego.it](mailto:assistenza@pegperego.it)

**E-pošta:** [www.pegperego.com](http://www.pegperego.com)

Vse pravice intelektualne lastnine v zvezi z vsebino teh uporabniških navodil so last družbe PEG PEREGO S.p.A. in so zaščitene z veljavnimi zakoni.



# RU\_Русский



## ПРЕДУПРЕЖДЕНИЕ

**ВАЖНО!** Внимательно прочитайте эти инструкции и сохраните их для последующего использования. Невыполнение этих инструкций может повлечь под угрозу безопасность ребенка.

- Данное изделие предназначено для перевозки в коляске 1 ребенка.
- Не используйте данное изделие для большего числа пассажиров, чем предусмотрено производителем.
- Данное изделие предназначено для детей от рождения и до 36 месяцев, весом не более 15 кг. Для младенцев мы рекомендуем раскладывать спинку полностью.
- Изделие предназначено для использования в сочетании со следующими товарами Peg Perego Giacomatic: с автокреслом «Primo Viaggio» (группа 0+), для детей от рождения и до 13 кг.
- При использовании с автокреслом изделие не заменяет детскую кроватку или кровать. Если ваш ребенок хочет спать, его необходимо переложить в соответствующую коляску, кроватку или кровать.
- **ВНИМАНИЕ!** Перед использованием убедитесь в том, что корпус коляски, блок сиденья или устройство крепления автокресла правильно установлены; убедитесь, что изделия Peg Perego Giacomatic правильно прикреплены к коляске.
- **ВНИМАНИЕ!** Сборка и подготовка изделия должны выполняться взрослым.
- Не пользуйтесь данным изделием в случае отсутствия каких-либо деталей или при наличии признаков неисправности.
- **ВНИМАНИЕ!** Всегда пользуйтесь системой предохранительного крепления. Обязательно используйте систему ремней с 5-точечным креплением. Всегда используйте отвлечение ремня вместе с поясным ремнем.
- **ВНИМАНИЕ!** Никогда не оставляйте ребенка без присмотра.
- Всегда включайте тормоз, когда коляска находится в неподвижном положении.
- **ВНИМАНИЕ!** Перед использованием убедитесь, что задействованы все фиксирующие приспособления.
- **ВНИМАНИЕ!** Во избежание травм при раскладывании и складывании коляски убедитесь, что ребенка в ней нет.
- **ВНИМАНИЕ!** Не разрешайте ребенку играть с изделием.
- Не вставляйте пальцы в механизмы.
- Будьте осторожны, чтобы не травмировать ребенка при регулировке механизмов (ручки, спинки).
- Подвешивание тяжелых предметов на ручку или на рукоятки может сделать коляску неустойчивой. Соблюдайте инструкции производителя в отношении максимальных перевозимых грузов.
- Передний бампер не предназначен для выдерживания веса ребенка. Он не предназначен для того, чтобы удерживать ребенка в кресле, и не заменяет собой поясного ремня.
- Не нагружайте корзины весом свыше 5 кг.
- Не вставляйте в держатель стаканчика вес, превышающий вес, указанный непосредственно на держателе, никогда не наливайте в стаканчик горячие напитки. Не помещайте в карманы капюшона (при их наличии) вес, превышающий 0,2 кг.
- Не пользуйтесь изделием вблизи лестниц или ступенек, источников тепла, открытого пламени или опасных предметов, находящихся в пределах досягаемости ребенка.
- Используйте только запасные части, поставляемые

или рекомендуемые производителем/дистрибьютором.

- **ВНИМАНИЕ!** Не используйте дождевик (при наличии) в помещении, регулярно проверяйте, не перегрелся ли ребенок; не оставляйте коляску вблизи источников тепла, а также держитесь подальше от зажженных сигарет. Дождевик нельзя использовать на коляске без капюшона или зонтика, который мог бы его держать. Используйте дождевик только под присмотром взрослого. Убедитесь, что дождевик не создает помех для движущихся частей шасси или коляски; всегда снимайте дождевик перед складыванием коляски.
- **ВНИМАНИЕ:** Данный продукт не подходит для бега или катания на роликовых коньках.
- Всегда включайте тормоз, усаживая ребенка в коляску и вынимая его.
- **ВНИМАНИЕ!** Не следует класть в люльку матрас, не одобренный производителем.

**Иллюстрации, на которых изображены элементы из ткани, могут не соответствовать приобретенной коллекции.**

**Для получения более подробной информации посетите наш веб-сайт: [www.pegperego.com](http://www.pegperego.com)**

## ИНСТРУКЦИИ ПО ЭКСПЛУАТАЦИИ

- 1 **РАСКЛАДЫВАНИЕ КОЛЯСКИ:** чтобы разложить коляску, поверните ее, как показано на рисунке. Коляска разложена.
  - 2 В целях безопасности проверьте, закреплено ли сиденье соответствующим образом, как показано на рисунке.
  - 3 Расположите тормозную тягу, как показано на рисунке, и установите ее на раму коляски, пока она не зафиксируется на месте со щелчком.
  - 4 **ПРИКРЕПИТЕ ЗАДНИЕ КОЛЕСА** к тормозной тяге, как показано на рисунке, до фиксации на месте со щелчком.
  - 5 **ПРИКРЕПИТЕ ПЕРЕДНИЕ КОЛЕСА** к раме коляски, как показано на рисунке, до фиксации на месте со щелчком. Коляска с правильно прикрепленными колесами.
  - 6 **УСТАНОВКА ОСНОВНОЙ РУЧКИ:** если трубка ручки смотрит вверх, совместите ее с коляской (рис. а). Закрепите ручку на раме, как показано на рисунке (рис. б). В завершение процедуры нажмите на две боковые кнопки на ручке (рис. с), чтобы ручка вошла в пазы до фиксации на месте со щелчком (рис. d).
  - 7 **МОНТАЖ КОРЗИНЫ:** если трубка корзины опустилась, поднимите ее в горизонтальное положение. Нажмите серебристые кнопки внизу металлической трубки корзины, расположенной в задней части коляски (рис. а), и снимите металлическую трубку (рис. б). Протануйте трубку через тканевую петлю на задней стороне корзины. Две серебристые кнопки при этом должны быть направлены вниз (рис. с). Установите трубку на место в крепления (рис. d).
  - 8 Пристегните две верхние петли корзины к двум серым кнопкам, расположенным по обеим сторонам на держателях трубки корзины. Бедитесь перед этим, что петли открыты (рис. е). Снимите картонную деталь с задней перекладки (рис. f). **ВАЖНО!** Пристегните две нижние петли корзины к двум серым кнопкам, расположенным сверху на задней перекладке. Убедитесь перед этим, что петли открыты.
- ПРЕДУПРЕЖДЕНИЕ!** Если не выполнить эти операции правильно, корзина вообще не сможет удерживать груз. Пристегните передние планки корзины к серым кнопкам на раме (рис. g).
- СМ. НАШ ВИДЕОФИЛЬМ С ИНСТРУКЦИЯМИ ПО УСТАНОВКЕ ПО АДРЕСУ:**  
[WWW.PEGPEREGO.COM](http://WWW.PEGPEREGO.COM)

- 9 **ЗАЩЕЛКИВАЮЩИЕСЯ ШАРНИРНЫЕ ПЕРЕДНИЕ КОЛЕСА:** Чтобы колеса вращались на шарнирах, опустите рычаг (стрелка 1). Чтобы зафиксировать колеса, переместите рычаг в противоположном направлении (стрелка 2). На неровных поверхностях мы рекомендуем пользоваться колесами в зафиксированном положении (рис. «а»). **ТОРМОЗ** Чтобы поставить коляску на тормоз, надо ногой опустить рычаги на задних колесах (рис. b). Чтобы снять коляску с тормозов, рычаги надо поднять. **Если коляска стоит, всегда ставьте ее на тормоз.**
- 10 **РЕГУЛИРОВКА РУЧЕК:** ручки можно установить в 4 различных положения. Для самого верхнего положения нажмите боковые кнопки и одновременно поднимите ручку вверх. Отпустите кнопки. Чтобы опустить ручки, выполните противоположные действия.
- 11 **КАПЮШОН:** чтобы установить капюшон, прикрепите его к боковым креплениям корпуса до щелчка (рис. «а»); расправьте рамку капюшона так, чтобы ткань была полностью натянута (рис. «b»).
- 12 Пристегните капюшон к спинке коляски (рис. «с»), с обеих сторон и с внутренней стороны ручки (рис. «d»). Чтобы снять капюшон: отстегните боковые крепления капюшона от шасси, нажав наружную кнопку (как показано на рис. «е»), и отстегните его от спинки, боковых сторон коляски и от внутренней стороны ручки.
- 13 На капюшоне имеется тканевая петля для подвешивания игрушек (рис. «а»); **Капюшон может иметь различные особенности, в зависимости от выбранной коллекции.** Капюшон может поставляться с прозрачным окошком для обзора, которое обеспечивает защиту от ультрафиолета и позволяет видеть ребенка (рис. b).
- 14 Капюшон можно установить в двух положениях (рис. «а»).  
 Расстегните молнию (рис. «b») и растяните тканевую накидку, чтобы видеть ребенка, и чтобы под капюшон поступало больше воздуха (рис. «с»).
- 15 **МУФТА ДЛЯ НОГ:** чтобы закрепить муфту для ног на коляске, проташите ее под передним бампером (рис. a) и пристегните эластичные тесемки с кнопками (рис. b) к боковым переключателям коляски до щелчка (рис. c). В завершение застегните две кнопки по бокам с внутренней стороны сиденья (рис. d).
- 16 **ДОЖДЕВИК Book COMPLETE:**  
 для установки дождевика наденьте ее на коляску и с обеих боков до щелчка пристегните к тенту (рис. a). Застегните все эластичные петли, включая те, что расположены на нижней части шасси коляски (рис. b).  
 • Не пользуйтесь дождевиком в помещении и всегда следите за тем, чтобы ребенку не было слишком жарко.  
 • Не оставляйте дождевик у источников тепла, будьте аккуратны с сигаретами.  
 • Нужно следить за тем, чтобы дождевик не зацеплялся ни за какие движущиеся части коляски.  
 • Всегда снимайте дождевик перед тем, как сложить коляску.  
 • Мойте дождевик губкой с мыльной водой. Не пользуйтесь для этой цели стиральными порошками и моющими средствами.
- 17 **5-ТОЧЕЧНЫЙ РЕМЕНЬ БЕЗОПАСНОСТИ** Для того чтобы застегнуть ремень безопасности, вставьте половинки поясного ремешка (с надетыми плечевыми лямками – стрелка a) в пряжку центрального ремешка до щелчка (стрелка b). Чтобы отстегнуть его, нажмите на кнопку, находящуюся в центре застежки (стрелка «с»), и потяните поясной ремень наружу (стрелка «d»).
- 18 Чтобы затянуть поясной ремень, потяните с двух сторон в направлении стрелки. Чтобы ослабить ремень, выполните противоположное действие.
- 19 Для регулировки высоты ремней безопасности ослабьте две пряжки с задней стороны спинки. Потяните плечевые ремни на себя (стрелка «а»), пока пряжки не высвободятся, и вставьте их в петли спинки (стрелка «b»). Извлеките плечевые ремни из спинки (стрелка «с») и вставьте их в подходящую пряжку (стрелка «d»), затем снова закрепите обе пряжки с задней стороны спинки (стрелка «е»). Пряжки будут надежно закреплены, когда вы услышите щелчок (рис. «f»). **ВНИМАНИЕ!** Чтобы застегнуть ремни в третьей проушине, поднимите ткань, так как они скрыты в обивке.
- 20 **РЕГУЛИРОВКА ПОДСТАВКИ ДЛЯ НОГ:** подставку для ног можно установить в 2 положения. Чтобы опустить подставку для ног, нажмите два небольших боковых рычажка вниз и одновременно опустите подставку. Чтобы поднять подставку для ног, потяните ее вверх до щелчка.
- 21 **РЕГУЛИРОВКА СПИНКИ:** спинку можно установить в 4 различных положениях. Чтобы опустить спинку, поднимите ручку и одновременно опустите спинку. Зафиксируйте ее в нужном положении. Чтобы поднять спинку, поднимите ручку и одновременно поднимите спинку. Зафиксируйте ее в нужном положении.
- 22 **ПЕРЕДНИЙ БАМПЕР:** чтобы прикрепить передний бампер, снимите защитные заглушки (рис. «а») и сохраните их. Сняв заглушки, вставьте концы бампера в подлокотники до щелчка (рис. «b»).
- 23 Бампер можно открыть с одной стороны, чтобы ребенку старшего возраста было удобнее садиться в коляску и выходить из нее. Чтобы открыть бампер, нажмите кнопку сбоку и откройте бампер наружу (рис. «а»). Чтобы снять бампер, нажмите две кнопки с боковых сторон и вытяните бампер (рис. «b»). После снятия переднего бампера установите защитные заглушки в подлокотники шасси, чтобы закрыть их.
- 24 **СКЛАДЫВАНИЕ КОЛЯСКИ:** чтобы сложить коляску, установите передние колеса в зафиксированное положение, сложите капюшон (если он находится на коляске) и снимите автокресло (если оно находится на шасси).  
 – Совместите ручку с шасси коляски, как показано на рисунке (рис. «а»).  
 – Поднимите фиксаторы с двух боковых сторон шасси (рис. «b»);  
 – Потяните внутреннюю ручку, расположенную позади сиденья (рис. «с»), и одновременно поднимите (рис. «d») ручка должна сместиться вперед, чтобы коляска полностью сложилась (рис. e). Проверьте ее закрепление фиксаторами с обеих сторон. Если это не так, закрепите фиксатор соответствующим образом, как показано на рисунке (рис. f). Сложенная коляска свободно стоит.
- Чтобы разложить коляску, нажмите на раму и отсоедините фиксирующие приспособления с обеих сторон (рис. g).**
- 26 Для достижения еще большей компактности можно снять колеса.  
 Чтобы снять задние колеса: вытяните штифт и снимите колесо, как показано на рисунке (рис. a).  
 Чтобы снять передние колеса: нажмите на язычок, как показано на рисунке, и снимите колесо (рис. b). **ТРАНСПОРТИРОВКА:** коляску можно удобно переносить, заблокировав передние колеса, и взявшись за основную ручку (рис. «с»).
- 27 **СНЯТИЕ ОБИВКИ:** чтобы снять обивку коляски:  
 – извлеките разделитель ремня для ног из-под сиденья (рис. «а»);  
 – снимите резиновые петли с крючков с обеих боковых сторон (рис. «b»);
- 28 – отвинтите ремень с двух сторон, удерживая палец на болте (рис. «с»);  
 – отстегните обивку с подлокотников, как показано на рисунке (рис. «d»);  
 – снимите мягкую обивку с сиденья (рис. e);
- 29 – с задней стороны коляски:  
 – снимите обивку с сиденья (рис. «f»);  
 – Отстегните обивку с обеих сторон (рис. «g»);  
 – отстегните кнопки с обеих сторон на спинке (рис. «h»);

- 30 Отсоедините и извлеките плечевые ремни из спинки, как показано на рисунке 19 «а» / 19 «б».
- нажмите на отверстия и стяните боковую обивку.
  - Прodelайте это с обеих сторон (рис. «i»);
  - снимите обивку сверху (рис. «b»).
- УСТАНОВКА ОБИВКИ НА МЕСТО: чтобы вернуть обивку обратно:**
- установите обивку на спинку;
  - установите обивку на платформу;
  - прикрепите боковые резинки (27b)
  - пристегните крючки обивки к подлокотникам (28d);
  - пристегните кнопки обивки к шасси (28e);
  - закрепите ремень в нужном положении с помощью отвертки (28c);
  - закрепите разделитель ремня для ног под сиденьем. Одна часть должна находиться над сиденьем, а другая под ним (27a);
  - закрепите ремень на нужной высоте (пункт 19).
- 31 с задней стороны коляски:
- вставьте два жестких щитка между трубкой и сиденьем (рис. «a»);
  - Пристегните обивку с обеих сторон (рис. «b»).
- 32 пристегните обивку к спинке коляски (рис. «c»). Вставьте жесткий шнур в его пазы до защелкивания на месте. Проверьте надежность его закрепления, потянув за шнур (рис. «d»).

### Система GANCIOMATIC SYSTEM

Ganciomatic System является быстродействующей практичной системой, позволяющей вам прикрепить автокресло Primo Viaggio (группа 0+) к коляске буквально одним движением.

- 33 Прежде чем прикрепить автокресло, необходимо:
- поставить коляску на тормоз;
  - перевести спинку в самое нижнее положение (ровно, рис. «a»);
  - поднимите мягкую обивку, как показано на рисунке (рис. b);
  - поднять крепления Ganciomatic с шасси (рис. «c»);
  - установить автокресло в положение «лицом к матери» и нажать вниз до щелчка (рис. «d»).
- Проверьте, надежно ли закреплена система транспортировки ребенка.**
- Поднимите спинку коляски в самое верхнее положение.
  - Важно! Не снимайте бампер с коляски, когда прикрепляете автокресло (см. пункт 21 о порядке установки бампера).
  - Снимать автокресло следует в соответствии с инструкцией по эксплуатации автокресла.
- 34 Чтобы опустить крепления Ganciomatic на коляске, переместите их внутрь и поверните крепления вниз.

### СЕРИЙНЫЕ НОМЕРА

- 35 Информация о коляске BOO находится под сиденьем и содержит следующие данные: наименование изделия, дата выпуска и серийный номер изделия. Эта информация необходима в случае подачи рекламации.

### THE ORIGINAL ACCESSORY PEG-PÉREGO

Принадлежности Peg-Pérego разработаны как полезные и практичные средства для облегчения жизни родителей. Ознакомьтесь со всеми принадлежностями к вашему изделию на веб-сайте [www.pegperego.com](http://www.pegperego.com)

### ЧИСТКА И УХОД

**УХОД ЗА ИЗДЕЛИЕМ:** защитите изделие от атмосферных осадков - снега или дождя. Постоянная и продолжительная подверженность солнечным лучам может вызвать цветовые изменения многих материалов. Храните это изделие в сухом месте. Регулярно осуществляйте осмотр и техобслуживание основных частей устройства.

**ЧИСТКА ШАССИ:** периодически очищайте

пластмассовые детали влажной тряпкой, без использования растворителей и сходных веществ. Держите металлические части изделия сухими, чтобы предотвратить образование ржавчины. Поддерживайте чистоту всех движущихся деталей (регулируемые и соединительные детали, колеса и т.д.), удаляя пыль и песок. При необходимости, смажьте их легким маслом.

#### ЧИСТКА ТКАНЫХ ЧАСТЕЙ:

Почистите тканевые детали щеткой, чтобы удалить пыль.

- При стирке точно следуйте инструкциям на этикетке,вшитой в чехол изделия.
- Не использовать хлорный отбеливатель.
- Не гладить.
- Не подвергать химической чистке.
- Не удалять пятна растворителями.
- Не сушить в сушилке.

### PEG-PEREGO S.P.A.

В компании Peg-Pérego SpA внедрена система управления качеством, сертифицированная TÜV Italia Srl по стандарту ISO 9001.

Компания Peg-Pérego имеет право вносить в любой момент изменения в модели, описанные в настоящем издании, по причинам технического или коммерческого характера.

### СЛУЖБА ОБСЛУЖИВАНИЯ PEG-PEREGO

В случае утери или порчи аксессуаров, применяйте только фирменные запасные части производства компании Peg-Pérego. Для выполнения ремонта, замены запасных частей и получения информации об устройстве обращайтесь в службу послепродажного обслуживания Peg-Pérego, сообщив, при его наличии, серийный номер продукта:

Срок службы: 3 года  
Гарантийный срок: 12 месяцев

тел.: 0039/039/60.88.213  
e-mail [assistenza@pegperego.it](mailto:assistenza@pegperego.it)  
сайт в интернете: [www.pegperego.com](http://www.pegperego.com)

Изготовитель: PEG PEREGO S.P.A.  
(Пер Перего С.П.А.); Адрес: Via de Gasperi 50 - 20862 ARCORE (MB), Italy (Виа де Гаспери 50, 20862 Аркоре (МБ), Италия).  
Страна производства: Италия



Соответствует требованиям  
технического регламента ТР ТС  
007/2011

# TR\_Türkçe



## UYARI

**ÖNEMLİ: bu talimatları dikkatli bir şekilde okuyunuz ve gelecekte kullanmak için saklayınız. Bebeğin güvenliği, eğer bu talimatlara riayet edilmez ise, tehlikeye atılabilir.**

- Bu ürün, oturma yerinde 1 bebeğin taşınması için tasarlanmıştır.
- Bu ürünü, üretici firma tarafından öngörülenden daha fazla sayıda bebeğin oturma için kullanmayınız.
- Bu ürün, doğumdan itibaren oturma yerinde 15 kg. ağırlığa kadar olan bebekler için geçerlidir.
- Bebekler için, koltuk arkalığını tamamen geriye yatırmanızı öneririz.
- Bu ürün, Peg Perego Ganciomatic ürünleriyle birlikte kullanılacak şekilde tasarlanmıştır: "Primo Viaggio" araç koltuğu (0+ grubu) ile 0-13 kg arasında ağırlığa sahip çocuklar için kullanılması onaylanmıştır.
- Araç koltuğu ile birlikte kullanıldığında bu araç bebek beşiğinin veya yatağının yerine geçmez.
- Bebeğinizin uyuması gerekirse bebek uygun bir bebek arabasının, bebek beşiğinin veya yatağın içine yerleştirilmelidir.
- DİKKAT Kullanmadan önce, koltuğun veya puset koltuğunun veya oto koltuğun bağlantı mekanizmalarının doğru şekilde takıldığını emin olunuz; Peg Perego Ganciomatic ürünlerinin ürüne doğru şekilde takıldığını emin olunuz.
- DİKKAT Ürünün montaj ve hazırlık işlemleri, sadece yetişkinler tarafından gerçekleştirilmelidir.
- Bu ürünü, eğer eksik veya kırık parçalar mevcut ise, kullanmayınız.
- DİKKAT Daima sınırlama sistemini kullanınız. Daima boş noktali emniyet kemeri kullanınız. Bel kemerini daima bağcağarası kemerine takınız.
- DİKKAT bebeğinizizi asla tek başına bırakmayınız.
- Durdurulduğu zaman, freni daima kilitleyiniz.
- DİKKAT Kullanmadan önce, tüm bağlantı mekanizmalarının doğru şekilde takıldığını emin olunuz.
- DİKKAT Açma ve kapatma işlemlerinde, bebeğin yaralanmasını önlemek için emniyet mesafesinde olduğundan emin olunuz.
- DİKKAT Bebeğin bu ürün ile oynamasına izin vermeyiniz.
- Mekanizmaların içine parmaklarınızı sokmaktan kaçınınız.
- Mekanizmaların (bağlantı çubuğu, arkalık) ayarlama işlemleri gerçekleştirildiği zaman, bebeğin mevcudiyetine dikkat ediniz.
- Bağlantı çubuğuna veya kollara asılan her yük, ürünün dengesini bozabilir; kullanılabilir azami yüklerle ilişkin üretici firmanın talimatlarını takip ediniz.
- Ön bariyer, bebeğin ağırlığı taşımak üzere tasarlanmamıştır; ön bariyer, bebeği oturma yerinde tutmak üzere dizayn edilmiştir ve emniyet kemerinin yerini geçmez.
- Sepete 5 kg'dan fazla ağırlığa sahip yükler koymayınız. Bardaklıklara aynı bardaklıkta belirtilenden fazla ağırlıklar ve asla sıcak içecekler koymayınız. Çantaların içine 0.2 Kg'dan daha ağır olan tenteleri (eğer mevcut ise) koymayınız.
- Ürünü basamakların veya merdivenlerin yakınında kullanmayınız; ısı kaynaklarının, serbest alevlerin veya bebeğin ulaşabileceği tehlikeli nesnelere yakınında kullanmayınız.
- Sadece üretici/distribütör tarafından önerilen veya tedarik edilen yedek parçalar kullanılmalıdır.
- DİKKAT Şemsiyeyi (eğer mevcut ise) kapalı ortamlarda kullanmayınız ve bebeğin terlemediğini daima kontrol ediniz; ısı kaynaklarının yanına koymayınız ve sigaralara dikkat ediniz. Yağmur tentesi bebek arabasına tenteyi tutabilen güneşlik ya da örtü takılmadan kullanılmamalıdır. Yağmur tentesini sadece yetişkin gözetiminde kullanın. Şemsiyenin bebek

arabasının veya pusetin hareket halindeki hiçbir mekanizması ile engellenmediğinden emin olunuz; bebek arabasını veya pusetinizi kapatmadan önce, şemsiyeyi daima çıkartınız.

- DİKKAT Bu ürün, jogging veya patenlerle kaymak için uygun değildir.
- Bebeği bindirme ve indirme işlemleri sırasında freni daima kilitleyiniz.
- DİKKAT Üretici tarafından onaylanmamış bir minder kullanmayın.

**Kumaş detaylarına ait resimler satın alınan koleksiyondan farklı olabilir. Daha fazla bilgi için, web sitemizi ziyaret edin: [www.pegperego.com](http://www.pegperego.com)**

## KULLANIM TALİMATLARI

- 1 BEBEK ARABASINI AÇMA: bebek arabasını açmak için, şekilde gösterildiği gibi döndürün. Bebek arabası açılır.
- 2 Güvenlik amacıyla, şekildeki gibi oturma yerinin doğru takıldığını kontrol ediniz.
- 3 Fren çubuğunu şekildeki gibi yerleştirip, bebek arabasının şasisine takın.
- 4 ARKA TEKERLEKLERİ şekilde gösterildiği gibi, yerlerine oturana kadar fren çubuğuna takın.
- 5 ÖN TEKERLEKLERİ şekilde gösterildiği gibi, yerlerine oturana kadar bebek arabasının şasisine takın. Bebek arabasının tekerlekleri doğru şekilde takılır.
- 6 ANA KOLU TAKMA: kol borusu yukarı doğru bakarsa, bebek arabasıyla hizalayın (Şek. a). Kolu şekilde (Şek. b) gösterildiği gibi çerçeveye sabitleyin. İşlemi tamamlamak için, koldaki (Şek. c) iki yan düğmeye yerine kilitlemeye kadar basarak kolun tamamen itilmesini sağlayın (Şek. d).
- 7 SEPETİN MONTAJI: İndirilmiş haldeyse, sepet borusunu yatay konuma kaldırın. Bebek arabasının arkasında bulunan metal sepet borusunun altındaki gümüş renk düğmelere (şekil a) basın ve metal boruyu (şekil b) çıkarın. İki gümüş renk düğmenin aşağı doğru baktığından emin olarak boruyu sepetin arkasındaki kumaş ilmiikten geçirin (şekil c). Boruyu gövdeye tekrar takın (şekil d).
- 8 İki üst sepet vinil halkaları metal boru gövdesinin her iki yanındaki iki gri düğmeye sabitleyin. Halkaların açık olmasına lütfen dikkat edin(şekil e). Alt arka çubuktan kartonu çıkarın (şekil f). ÖNEMLİ! İki alt sepet vinil halkaları alt arka çubuğun üstündeki iki gri düğmeye sabitleyin. Halkaların açık olmasına lütfen dikkat edin. UYARI! Bu işlem doğru yapılmazsa, sepet ağırlığı kaldıramaz. Sepetin trnaklarını çerçevenin üstündeki gri düğmelere takın (şekil g). KURULUM TALİMATLARI VİDEOMUZU İZLEYİN: [WWW.PEGPEREGO.COM](http://WWW.PEGPEREGO.COM)
- 9 SABİT VEYA YERİNDE DÖNEN ÖN TEKERLEKLER: Ön tekerleklerin yerinde dönmesini sağlamak için, kolu aşağı indirerek gerekir (ok 1). Sabit kılmak için ise, kol üzerinde ters yönde işlem yapınız (ok 2). Zor zeminler üzerinde, sabit tekerleklerin kullanılması tavsiye edilir (şek. a). FREN: pusetteki frenleri ayarlamak için, ayağınızla arka tekerlekteki kolları indirin (Şek.b). Frenleri serbest bırakmak için, kolu kaldırın. **Frenleri her zaman puset hareket etmiyorken ayarlayın.**
- 10 KOLLARIN AYARLANMASI: kolların, 4 pozisyonda yüksek ayarı yapılabilir. Yüksek pozisyon için, yan butonlara basınız ve aynı anda kolu yukarı doğru kaldırınız. Butonları bırakınız. Aşağı indirerek için, ters yönde işlem yapınız.
- 11 TENTE: monte etmek için, tentenin yan bağlantılarını, klik sesini duyana kadar, ana gövdenin yuvalarına takınız (Şek.a); kumaşı gümüş için, pergelleri uzatınız (Şek.b).
- 12 Pusetin arkalığı üzerine tenteyi yan olarak her iki taraftan (Şek.c) ve bağlantı çubuğunun içinden düğmeleyiniz (Şek.d).



- Tenteyi çıkarmak için: şekildeki gibi dıştaki düğme üzerine bastırarak, ana gövdeden tentenin yan bağlantılarını çıkartınız (Şek.e) ve pusetin arkalığınan ve bağlantı çubuğunun içinden, yanlamasına düğmeleri çözünüz.
- 13 Tente, aşağıdaki parçaları ile donatılmıştır oyuncakların takılmasının mümkün olduğu küçük bir bağcık (Şek.a). **Güneşlik seçilen koleksiyona bağlı olarak farklı özelliklerde gelebilir.**  
Güneşlik çocuğun görülebilmesinin mümkün olduğu UV koruması sağlayan şeffaf bir görsel paneli ile birlikte gelebilir (Şek. b).
- 14 Tente, iki pozisyonda ayarlanabilir (Şek. a). Fermuarı açınca (Şek. b) ve kumaş parçasını yukarı kaldırıncı, daha fazla havalandırmaya ve bebeği gözletmeye olanak tanıyan bir file ortaya çıkar (Şek.c).
- 15 AYAK TULUMU: Ayak tulumunu pusete takmak için, tulumu ön barın altından geçirin (şek\_a) ve dügmeli lastik bandı (şek\_b) pusetin yan profillerine klik sesini duyan kadar bastırarak sabitleyiniz (şek\_c). Son olarak oturma yerinin iç tarafındaki iki adet çıkı çıkı ilikleyiniz (şek\_d).
- 16 YAĞMURLUK BOOK COMPLETEO : Yağmurluğu takmak için, pusetin üzerine geçirin, klik sesi duyuluncaya kadar tenteye her iki yandan ilikleyiniz (Şek. a). İskeletteki lastik halkaları pusetin alt kısmına sabitleyiniz (Şek. b).
- Yağmur tentesini iç mekanlarda kullanmayın ve çocuğun bulunduğu yerin çok sıcak olmadığından daima emin olun.
  - Yağmur tentesini ısı kaynaklarına yakın yerlere koymayın ve sigaralara dikkat edin.
  - Yağmur tentesinin pusetin hareket eden mekanizmasıyla karışmadığından emin olun.
  - Puseti katlamadan önce daima yağmur tentesini çıkarın.
  - Sünger ve sabunlu suyla yıkayın. Deterjan kullanmayın.
- 17 5-NÖKTALİ EMNİYET KEMERİ: takmak için, bel kayışının her iki tokasını da (omuz kayışı takılı haldeyken, ok\_a) yerine oturan kadar bacakları ayırarak kayışı takın (ok\_b). Çıkarmak için bağlantının ortasındaki düğmeye basın (c oku) ve bel kemerini dışa doğru çekin (d oku).
- 18 Bel kemerini sıkamak için, her iki taraftan, ok yönünde çekiniz, gevşetmek için ise ters yönde işlem yapınız.
- 19 Emniyet kemerlerinin yüksekliğini ayarlamak için, arkalığın arka kısmı üzerindeki iki tokayı da çıkarmak gerekir. Tokaları çıkartana kadar kuşakları kendinize doğru çekiniz (ok a) ve arkalığın yuvalarına geçirin (ok b). Cepten kuşakları çıkartınız (ok c) ve en uygun yuvaya geçirin (ok d), son olarak iki tokayı da arkalığın arkasına yeniden takınız (ok e). Tokaların doğru takılması, klik sesi ile belirlenir (şek f).
- DİKKAT: Kemerleri üçüncü yuvaya takmak için, cep tarafından gizlendiğinden kumaşı yukarı kaldırmak gerekir.
- 20 AYAKLIĞIN AYARLANMASI: ayaklık, 2 pozisyonda ayarlanabilir. Ayaklığı aşağı indirmek için, yandaki iki küçük kolu aşağı doğru çekiniz ve aynı anda aşağı indiriniz. Ayaklığı yukarı kaldırmak için, klik sesini duyan kadar yukarı doğru itiniz.
- 21 ARKALIĞIN AYARLANMASI: arkalık, 4 pozisyonda yatırılabilir. Arkalığın aşağı indirmek için, kolu yolu kaldırıncı ve aynı anda istenen pozisyonda bloke ederek, arkalığın aşağı indiriniz. Yukarı kaldırmak için ise, kolu yolu kaldırıncı ve aynı anda istenen pozisyonda bloke ederek, arkalığın yukarı kaldırıncı.
- 22 ÖN BARIYER: ön bariyeri takmak için, koruyucu kapakları çıkarmak gerekir (Şek.a) ve bunları saklayınız. Koruyucu kapaklar çıkarıldıktan sonra, klik sesini duyan kadar ön bariyerin iki ucunu kolçaklara takınız (Şek.b).
- 23 Daha da büyüdüğü zaman çocuğun giriş ve çıkışını kolaylaştırmak için sadece bir taraftan ön bariyeri açmak mümkündür. Açmak için, yandaki butona basınız ve ön bariyeri dışa doğru çekiniz (Şek.a). Ön bariyeri çıkarmak için, yandaki iki butona basınız ve ön bariyeri dışa doğru çekiniz (Şek.b). Ön bariyer çıkarıldığı zaman, ana gövdenin kolçaklarını kapatmak için makine ile birlikte verilen koruyucu kapakları takınız.

- 24 KAPATMA: Puseti kapatmak için, ön tekerlekleri sabit tutmak tercih edilir, eğer tatbik edilmiş ise tenteyi kapatınız ve eğer takılmış ise oto koltuğunu çıkartınız.
- Şekildeki gibi pusetin ana gövdesine bağlantı çubuğunu hizalayınız (şek\_a);- yandaki iki düşey çubuk üzerinde yer alan kapatma kancalarını yukarı kaldırıncı (şek\_b);
  - oturma yerinin arkasında bulunan iç kolu çekiniz (şek\_c) ve, çekilmiş durumda tutarak, yukarı kaldırıncı (şek\_d).
- 25 ardından bebek arabası tamamen kapanana kadar kolu aşağıya indirin (şek.e). Her iki taraftan da kapatma kancasına takıldığınızdan emin olunuz. Aksi takdirde, şekildeki gibi, kapatma kancasını doğru şekilde takınız (şek\_f). Kapalı puset, tek başına ayakta kalır.
- Bebek arabasını açmak için, şasiyi bastırın ve her iki taraftaki kilitleme parçalarını gevşetin (Şek. g).**
- 26 Daha fazla kompaktlık için, tekerlekler çıkarılabilir. Arka tekerlekleri çıkarmak için: mili dışa doğru çekin ve tekerleği şekilde gösterildiği gibi çıkarın (şek.a). Ön tekerlekleri çıkarmak için: çikintiyi resimde gösterildiği gibi bastırın ve tekerleği çıkarın (şek.b).
- TAŞIMA: ortadaki kolu kavrayıp ön tekerlekleri sabit tutarak, rahatça taşınabilir (şek\_c).
- 27 KILIFI ÇIKARILABİLİR: pusetin kilifini çıkarmak için: kemerin bacak arasını oturma yerinin altından çıkartınız (şek\_a);
- lastikleri, her iki taraftan, yandan çıkartınız (şek\_b);
- 28 - somunun altında parmağınızı tutarak, her iki taraftan, kemeri sökünüz (şek\_c);
- gösterildiği gibi sırasıyla kolçaklardan cebin bağlantılarını çıkartınız (şek\_d);
  - Yumuşak örtüyü koltuktan sökünüz (şek\_e);
- 29 -pusetin arka kısmı üzerinde:
- oturma yerinden cebi çıkartınız (şek\_f);
  - Kapağın her iki taraftaki düğmesini açın (şek\_g);
  - arkalık üzerinde her iki taraftaki düğmeleri çıkartınız (şek\_h);
- 30 Şekil 19 a / 19\_b'de gösterildiği gibi, omuz askılarını serbest bırakınız ve arkalıktan çıkartınız;
- deliklere bastırın ve yan cebi çıkartınız, her iki tarafta işleme devam ediniz (şek\_i);
  - cebi yukarıdan çıkartınız (şek\_l).
- KILIFI TAKMAK: cebi yeniden takmak için, aşağıdaki işlemleri yerine getirmek gerekir:
- cebi arkalık üzerine geçirin
  - cebi ayaklık üzerine geçirin
  - yandaki lastikleri takınız (27b)
  - kolçaklara cebin bağlantılarını takınız (28d)
  - ana gövdeye cebin düğmelerini takınız (28e)
  - Tornavida ile kemeri yerine takınız (28c)
  - bacak arası kemerini oturma yerinin altına takınız, bir kısım altına bir kısmı üstte kalmalıdır (27a);
  - kemeri arzu edilen yüksekliğe takınız (madde 19)
- 31 pusetin arka kısmı üzerinde:
- boru ve oturma arasına sert iki çikintiyi takınız (şek\_a).
  - Kapağı her iki taraftan düğmeleyin (Şek.b)
- 32 pusetin arkalığına cebi düğmeleyiniz (şek\_c). Klik sesini duyan kadar, sert çikintiyi ilgili yuvalara takınız. Çekerek, doğru şekilde takıldığını kontrol ediniz (şek\_d).

## GANCOMATIC SYSTEM

Gancomatic System, Primo Viaggio (0+ grubu) oto koltuğunu, tek bir hareketle pusetin Gancomatic Tabanına takmanıza olanak tanıyan pratik ve hızlı bir sistemdir.

- 33 Oto koltuğu takmadan önce, aşağıdaki işlemleri yerine getirmek gerekir:
- puseti frenleyiniz;
  - arkalığın tamamen yatırınız (şek\_a);
  - yumuşak örtüyü şekildeki gibi kaldırın (şek\_b);
  - ana gövdeden Gancomatic bağlantılarını yukarı kaldırıncı (şek\_c)
  - oto koltuğu anneye doğru yerleştiriniz ve klik sesini duyan kadar aşağı doğru itiniz (şek\_d);
  - Bebeğin taşıyıcısının doğru şekilde takıldığını**

### **kontrol ediniz.**

- Pusetin arkalığını maksimum yüksekliğe kaldırınız.
  - Oto koltuk çıkarıldığı zaman, pusetten ön bariyeri kaldırmamak önemlidir (ön bariyerin takılması için madde 21'ye bakınız);
  - Pusetten oto koltuğu çıkarmak için, kullanım kılavuzuna bakınız.
- 34 Pusetin Ganciomatic bağlantılarını aşağı indirmek için, içeri doğru hareket ettiriniz ve aşağı doğru döndürünüz.

### **SERİ NUMARALARI**

- 35 BOOK, oturma yerinin altında, aşağıdakilere ilişkin bilgileri aktarır: ürünün adı, üretim tarihi ve ürünün seri numarası. Bu bilgiler, şikayet durumunda gereklidir.

## **THE ORIGINAL ACCESSORY PEG-PÉREGO**

Peg-Pérego aksesuarları kullanışlı, ebeveynlerin hayatını kolaylaştıran pratik bir araç olarak tasarlanmıştır. Tüm ürün aksesuarlarımızı [www.pegperegocom](http://www.pegperegocom) adresinde keşfedin.

## **TEMİZLİK VE BAKIM**

**ÜRÜNÜN BAKIMI**; atmosferik etkenlerden koruyunuz: bu ürünün, su, yağmur, kar gibi atmosferik etkenlerden muhafaza edilmesi gerekir; uzun süreli güneşe maruz kalınması halinde bazı aksamda renk değişimleri görülebilir; söz konusu ürünü kuru bir mekanda muhafaza ediniz. Temel aksamlar üzerine düzenli aralıklarla kontrol ve bakım işlemleri uygulayınız.

**ŞASE TEMİZLİĞİ**: plastik aksamlar periyodik olarak nemli bezle, herhangi bir solvent veyahut da benzeri mamul kullanmaksızın temizleyiniz; metal kısımların paslanmaya karşı korunabilmesi için kuru muhafaza edilmesi gerekmektedir; tüm müteharrik aksamın (ayar mekanizmaları, kancalama mekanizmaları, vs.) temiz olmasını sağlayınız, toz ve kum gibi maddelerle kaplanmasına mahal vermeyiniz, gerektiği takdirle ince yağ ile yağlayınız.

### **KUMAŞ KISIMLARIN TEMİZLİĞİ**:

Tozları gidermek için kumaş parçaları fırçalayın.

- Yıkama sırasında, örtüye dikili etikette yer alan talimatlara harfiyen uyun.
- Klorlu ağartıcı kullanmayın.
- Ütülemeyin.
- Kuru temizlemeye vermeyin.
- Lekeleri çözücülerle çıkarmayın.
- Kurutma makinesinde kurutmayın.

## **PEG-PÉREGO S.P.A.**

Peg Peregó SpA, ISO 9001 standardına uygun olarak TÜV Italia Srl tarafından onaylanmış bir kalite yönetim sistemine sahiptir.

Peg Peregó, bu belgede belirtilen ürün özellikleri üzerinde, teknik ve ticari gereksinimlere istinaden, arzulanıldığı zaman değişiklik yapabilme hakkını saklı tutar.

## **PEG-PÉREGO TEKNİK BAKIM SERVİSİ**

Modelin parçalarının kazara kaybedilmesi veya zarar görmesi halinde, sadece orijinal Peg Peregó yedek parçalarını kullanınız. Olası tamir ve değiştirme işlemleri, ürün hakkında bilgi, orijinal yedek parça ve aksesuar satışı için Peg Peregó Destek Servisi ile temas kurunuz ve mevcutsa ürünün seri numarasını belirtiniz.

**Tel.** 0039/039/60.88.213

**Fax** 0039/039/33.09.992

**e-mail** assistenza@pegperegocom

**İnternet sitesi** [www.pegperegocom](http://www.pegperegocom)

Bu kılavuzun içeriği üzerindeki tüm fikri mülkiyet hakları PEG PEREGO S.p.A'ya aittir ve yurürlükteki yasalardan korunan maddelerdir.

# **HR/SRB/MNE/BiH Hrvatski**



## **NAPOMENA**

**VAŽNO: pažljivo pročitajte ove upute i čuvajte ih radi buduće uporabe. U slučaju nepridržavanja ovih uputa postoji rizik povećanja opasnosti za vaše dijete.**

- Ovaj je proizvod namijenjen za prijevoz 1 djeteta.
- Ne koristite ovaj proizvod za prijevoz više osoba no što je predvidio proizvođač.
- Ovaj je proizvod usklađen za djecu do 15 kg težine.
- Za novorođenče preporučuje se postavljanje naslona u najniži položaj.
- Ovaj proizvod je projektiran za uporabu u kombinaciji s proizvodom Peg Peregó Ganciomatic: s auto sjedalicom "Primo Viaggio" (grupa 0+) je namijenjen za djecu težine do 13 kg.
- Kad koristite proizvod zajedno s auto sjedalicom, on ne smije zamijeniti koljevku ili krevetić.
- Ako dijete spava, morate ga postaviti u odgovarajuću koljevku ili krevetić.
- **PAŽNJA** Prije uporabe uvjerite se da su sklopovi za pričvršćivanje sjedalice ili podloge za sjedenje kolica ili auto-sjedalice ispravno povezani; provjerite jesu li proizvodi Peg Peregó Ganciomatic ispravno povezani s proizvodom.
- **PAŽNJA** Postupak montaže i pripreme proizvoda mora vršiti odrasla osoba.
- Ne koristite ovaj proizvod ako je oštećen ili nedostaju pojedini dijelovi.
- **PAŽNJA** Uvijek koristite proizvod sa sustavom za pričvršćenje; Uvijek koristite sigurnosni pojas s pričvršćivanjem u pet točaka. Zakopčajte pojas preko trbuha na pojas za odvajanje nogu.
- **PAŽNJA** nikada ne ostavljajte dijete bez nadzora.
- Kad stojite na mjestu, uvijek aktivirajte kočnicu.
- **PAŽNJA** Prije uporabe uvjerite se da su sklopovi za pričvršćivanje ispravno povezani.
- **PAŽNJA** Pri postupcima otvaranja i zatvaranja uvjerite se da se dijete nalazi na sigurnoj udaljenosti da biste izbjegli moguće ozljede.
- **PAŽNJA** Ne dozvolite djetetu da se igra s ovim proizvodom.
- Izbjegavajte uvlačenje prstiju unutar mehanizama.
- Pri postupcima podešavanja pripazite na blizinu djeteta (ručka, naslon).
- Svaki teret koji vješate na ručke može uzrokovati nestabilnost proizvoda; slijedite upute proizvođača o maksimalnom dozvoljenom teretu.
- Podloga nije namijenjena da samostalno izdrži težinu djeteta; podloga nije namijenjena za pridržavanje djeteta dok sjedi i ne zamjenjuje sigurnosni pojas.
- U košaru ne stavljajte teret teži od 5 kg. U držač za napitke ne stavljajte teret teži od navedenih vrijednosti na držaču kao ni tople napitke. U džepove krova (ako postoje) ne stavljajte teret teži od 0,2 kg.
- Ne koristite proizvod u blizini stepeništa ili stepenica; ne koristite u blizini izvora topline, otvorenog plamena ili opasnih predmeta u doseg djeteta.
- Isključivo koristite originalne ili preporučene rezervne dijelove.
- **PAŽNJA** Ne koristite zaštitu od kiše (ako postoji) u zatvorenom prostoru i provjeravajte da se dijete ne pregrije; nikada ne ostavljajte blizu izvora topline i pripazite na cigarete. Zaštita od kiše ne možete koristiti na kolica bez kupole ili zaštite od sunca, jer se preko njih povezuje u jedinstvenu cjelinu. Zaštitu od kiše koristite isključivo pod nadzorom odrasle osobe. Uvjerite se da zaštita od kiše ne ometa kretanje bilo kojeg pokretnog dijela kolica; prije zatvaranja kolica uvijek uklonite zaštitu od kiše.
- **PAŽNJA** Ovaj proizvod nije namijenjen za jogging ili



rolanje.

- Prije postupka stavljanja ili vađenja djeteta iz kolica aktivirajte kočnicu.
- **PAŽNJA** Ne koristite dodatke koje nije odobrio proizvođač.

**Slike koje se odnose na tekstilne detalje mogu se razlikovati ovisno o kupljenju kolekciji.**  
**Kako biste saznali više informacija, posjetite naše mrežno mjesto: [www.pegperego.com](http://www.pegperego.com)**

## UPUTE ZA UPORABU

- 1 OTVARANJE: kolica otvorite zakretanjem kao na slici. Otvorena kolica
- 2 Zbog sigurnosti provjerite ispravnost veze elementa za sjedenje, kao na slici (sl\_e). Na kraju spustite kuke za zatvaranje (sl\_f).
- 3 Postavite polugu kočnica kao na slici i povežite je s okvirom kolica dok se ne začuje glasni klik.
- 4 ZADNJE KOTAČE POVEŽITE na kočnu polugu dok se ne začuje glasni klik, kao na slici.
- 5 PREDNJE KOTAČE POVEŽITE na okvir dok se ne začuje glasni klik, kao na slici.  
Kolica s ispravno montiranim kotačima.
- 6 POVEZIVANJE RUČKE: ako je cijev ručke okrenuta prema gore, poravnajte je s kolicima (Sl\_a). Povežite ručku s okvirom, kao na slici (Sl\_b). Za dovršenje povezivanja morate pritisnuti dva bočna gumba s ručke (Sl\_c), zbog dovođenja ručke u krajnji položaj, dok se ne začuje glasni klik (Sl\_d).
- 7 MONTAŽA KOŠARE: ako je spuštена, podignite cijev košare u vodoravni položaj. Pritisnite srebrne gumbе ispod metalne cijevi košare na stražnjem dijelu kolica (slika a) te skinute metalnu cijev (slika b). Ubacite cijev u prezoru od tkanine na stražnjem dijelu košare, s dva srebrna gumba okrenuta prema dolje (slika c). Ponovno pričvrstite cijev u nosače (slika d).
- 8 Dvije gornje očice košare pričvrstite na dva siva gumba na bokovima nosača cijevi košare. Pripazite da se očice otvaraju (slika e). Skinite kartončić s donje šipke (slika f). VAŽNO! Dvije zadnje očice košare pričvrstite na dva siva gumba iznad zadnje šipke. Pripazite da se očice otvaraju. PAŽNJA! ako ovaj postupak nije ispravno izveden, košara ne može podnijeti teret. Prednja krilca košare povežite na sive gumbе okvira (slika g). ZA MONTAŽU ĆE VAM POMOCI NAŠ VIDEO S UPUTAMA NA ADRESI: [WWW.PEGPEREGO.COM](http://WWW.PEGPEREGO.COM)
- 9 PREDNJI ZAKRETNI ILI FIKSNI KOTAČI: Za dopuštanje zakretanje kotača potrebno je spustiti polugu (streljica 1). Za blokadu kotača polugu pomaknite u suprotnom smjeru (streljica 2). Na teže prohodnim terenima preporučuje se korištenje fiksnih kotača (sl\_a). KOČNICA: za kočenje kolica nogom spustite polugu kočnice koja se nalazi na sklopu zadnjih kotača (sl\_b). Za otpuštanje kočnice postupite obrnuto.  
**Tijekom stajanja uvijek aktivirajte kočnicu.**
- 10 PODEŠAVANJE RUČKI: ručke možete podesiti u 4 različite visine. Za postavljanje u željeni viši položaj, pritisnite bočne gumbе i istodobno povucite ručku prema gore. Otpustite gumbе. Za spuštanje postupite u obrnutom smjeru.
- 11 KROVIĆ: za postavljanje spojite bočne priključke krovica na nosače okvira, dok se ne začuje glasni klik (sl\_a); nategnite odstoynike zbog napinjanja platna (sl\_b).
- 12 Zakopčajte krovic iz naslona kolica (sl\_c) na oba boka i unutar ručke (sl\_d).
- 13 Za skidanje krovica: otpustite bočne priključke krovica s okvira, pritisnom na vanjski gumb, kao na slici (sl\_e) i otkopčajte te ga bočno s naslona i ručke.
- 13 Krovic je opremljen omčom, na koju možete vješati igrice (sl\_a).  
Krovic može imati razne detalje, ovisno o izboru modela. Krovic može imati prozorčić sa zaštitom od UV zraka, iz kojeg možete promatrati dijete (sl\_b).
- 14 Krovic je moguće postaviti u 2 položaja (sl\_a). Otvaranjem patentnog zatvarača (sl\_b) i podizanjem platnenog dijela, oslobađa se mrežica koja dopušta bolje prozračivanje i omogućava pogled na dijete (sl\_c).
- 15 NAVLAKA: Kako biste pričvrstili navlaku za kolica, povucite je ispod štirnika (sl\_a) i učvrstite rastezljivom trakom za gumbе (sl\_b) koji se nalaze na bočnim nosačima kolica. Navlaka je pričvršćena kada začujete klik (sl\_c). Zatim pričvrstite dva automatska gumba na unutarnje strane sjedišta (sl\_d).
- 16 ZAŠTITA OD KIŠE Book Completo: za montažu zaštite od kiše na kolica zakopčajte je na bokovima krovica, dok se ne začuje glasni klik (sl\_a) te zakopčajte elastične trake, uključujući okvir, u donjem dijelu kolica (sl\_2).
  - Ne koristite zaštitu od kiše u zatvorenom prostoru i provjeravajte da se dijete ne vjenore.
  - Ne postavljajte zaštitu od kiše blizu izvora topline i pripazite na cigarete.
  - Uvjerite se da zaštita od kiše ne ometa kretanje bilo kojeg pokretnog dijela kolica.
  - Prije zatvaranja kolica uvijek uklonite zaštitu od kiše. Operite spužvom i vodom sa sapunom, bez uporabe deterđenta.
- 17 SIGURNOSNI POJAS S 5 TOČKI PRIČVRŠĆENJA: za pričvršćenje ubacite dvije kopče pojasa oko struka (sa spojenim naramenicama) (streljica a) u pojas za odvajanje nogu dok se ne začuje glasni klik (streljica b). Za otpuštanje pritisnite gumb u središtu kopče (streljica c) i pojas oko struka povucite prema van (streljica d).
- 18 Za zatezanje pojasa oko struka povucite oba kraja u smjeru streljice, a za otpuštanje postupite obrnuto.
- 19 Za podešavanje visine sigurnosnih pojaseva otpustite dvije kopče iza naslona. Povucite naramenice prema sebi (streljica a) do otpuštanja kopči i ubacite ih u očice naslona (streljica b). Izvucite naramenice iz torbe (streljica c), ubaciti ih u očicu koja najviše odgovara (streljica d) te zakačite kopče iza naslona (streljica e). Kopče su ispravno povezane kad se začuje glasni klik (sl\_f).  
**PAŽNJA: Za postavljanje pojaseva u treću očicu, potrebno je podignuti platno, jer su očice skrivene.**
- 20 PODEŠAVANJE OSŁONCA ZA NOGE: oslonac za noge je moguće podesiti u 2 položaja. Za spuštanje oslonca za noge povucite dvije bočne poluge prema dolje i spustite ga. Za dizanje oslonca za noge gurnite ga prema gore dok se ne začuje glasni klik.
- 21 PODEŠAVANJE NASLONA: naslon je moguće podesiti u 4 položaja. Za spuštanje naslona istodobno podignite bočne poluge i spustite naslon blokirajući ga u željeni položaj. Za dizanje naslona istodobno podignite bočne poluge i podignite naslon blokirajući ga u željeni položaj.
- 22 PREDNJA ZAŠTITA: za spajanje prednje zaštite potrebno je skinuti zaštitne čepove (sl\_a) i čuvati ih. Nakon skidanja čepova ubacite oba kraja prednje zaštite u naslone za ruke, dok se ne začuje glasni klik (sl\_b).
- 23 Moguće je otvoriti prednju zaštitu samo s jedne strane, zbog lakšeg ulaska i izlaska djeteta kada naraste. Za otvaranje pritisnite bočni gumb i povucite prednju zaštitu prema vani (sl\_a). Za skidanje prednje zaštite pritisnite oba bočna gumba i povucite prednju zaštitu prema vani (sl\_b).  
Nakon skidanja prednje zaštite vratite zaštitne čepove u otvore naslona za ruke.
- 24 ZATVARANJE: Za zatvaranje kolica poželjno je najprije fiksirati prednje kotače, zatvoriti krovic i otpustiti auto sjedalicu (ako je pričvršćena).
  - Poravnajte ručku okvira kao na slici (sl\_a); - podignite kuke za zatvaranje na bokovima nosača (sl\_b); - povucite unutarnju ručku koja se nalazi iza elementa za sjedenje (sl\_c) i držeci je podignite (sl\_d)
- 25 ručku zarotirajte prema naprijed do potpunog zatvaranja (sl\_e). Provjerite da su obje bočne kuke za zatvaranje dobro zakačene. U suprotnom slučaju, ispravno zakačite kuke za zatvaranje, kao na slici (sl\_f). Zatvorena kolica su samostojeća.  
**Za otvaranje kolica pritisnite okvir i otpustite zakačke na obje strane (Sl\_g).**
- 26 Za veću kompaktnost skinite sve kotače.  
Za skidanje zadnjih kotača: osigurač povucite prema van i skinite kotač kao na slici (sl\_a).  
Za skidanje prednjih kotača: pritisnite jezičak kao na

slici i skinite kotač (sl\_b).

TRANSPORT: Kolica se mogu jedno transportirati držeći je za ruku (dok se zadnji kotači ne mogu zakretati) (sl\_c).

- 27 SKIDANJE OPREME: za skidanje opreme s kolica:
- izvucite odvačaj za noge iz pojasa (ispod elementa za sjedenje) (sl\_a);
  - s oba boka izvucite elastične trake (sl\_b);
- 28 - odvijte pojas na oba kraja držeći prst ispod matice (sl\_c);
- otpustite zakačke vreće iz naslona za ruke redom, kako je prikazano na slici (sl\_d);
  - otkopčajte vreću iz elementa za sjedenje (sl\_e).
- 29 - iza kolica:
- izvucite vreću iz elementa za sjedenje (sl\_f).
  - na oba boka otkopčajte vreću (sl\_g);
  - na oba kraja naslona otpustite gumb (sl\_h);
- 30 Zašтите za rame otpustite i izvucite kako prikazuju slike 19\_a / 19\_b;
- na oba boka pritisnite na otvore i izvucite vreću (sl\_i);
  - izvucite vreću prema gore (sl\_l).
- VRACANJE OPREME: za vraćanje opreme potrebno je:
- navucite vreću na naslon
  - navucite vreću na oslonac za noge
  - zakačite bočne elastične trake (27b)
  - zakačite priključke vreće na naslone za ruke (28d)
  - zakopčajte gumb vreće na okvir (28e)
  - Izvijačem zavrnite pojas u njegovo sjedište (28c)
  - zakačite pojas za odvajanje nogu ispod elementa za sjedenje, dio mora ostati ispod a dio iznad (27a);
  - pojas zakačite na željenu visinu (točka 19)
- 31 - iza kolica:
- ubacite dva čvrsta jezička između cijevi i sjedala (sl\_a);
  - na oba boka zakopčajte vreću (sl\_b);
- 32 zakopčajte vreću na naslon kolica (sl\_c).
- Čvrste jezičke ubacite u odgovarajuća sjedišta dok se ne začuje glasi klik. Provjerite ispravnost montaže povlačenjem vreće (sl\_d).

## GANCIOMATIC SYSTEM

Ganciomatic System je praktičan i brz sustav za pričvršćivanje sjedalice za prijenos ili auto-sjedalice Primo Viaggio (grupa 0+) na podlogu Ganciomatic kolica jednim jednim potezom.

- 33 Prije pričvršćivanja auto sjedalice:
- zakačite kolica;
  - potpuno izravajte naslon (sl\_a);
  - podignite vreću kao na slici (sl\_b);
  - s okvira podignite Ganciomatic zakačke (sl\_c);
  - postavite auto sjedalicu prema majci i gurnite je prema dolje dok se ne začuje glasi klik (sl\_d);
- **Provjerite ispravnost povezivanja elementa za transport djeteta.**
- Podignite naslon do maksimalne visine.
  - Kada se spaja auto sjedalice ne skidajte prednju zaštitu s kolica (za spajanje prednje zaštite pogledajte točku 21).
  - Za odvajanje auto sjedalice od kolica pročitajte priručnik za uporabu kolica.
- 34 Spustite Ganciomatic zakačke kolica, pomaknite ih prema unutra i zarotirajte ih prema dolje.

## SERIJSKI BROJEVI

- 35 BOOK, ispod elementa za sjedenje, ima navedene informacije o nazivu proizvoda, datumu proizvodnje i serijskom broju proizvoda. Ove informacije su neophodne u slučaju reklamacije.

## THE ORIGINAL ACCESSORY PEG-PÉREGO

Dodaci Perego osmišljeni su kako bi se na praktičan način olakšao život roditeljima. Pogledajte sve dodatke iz asortimana proizvoda Per Perego na mrežnom mjestu [www.pegperegocom](http://www.pegperegocom)

## ČIŠĆENJE I ODRŽAVANJE

ODRŽAVANJE PROIZVODA: proizvod zaštitite od atmosferskih čimbenika, vode, kiše ili snijega; stalno i dulje izlaganje sunčevom zračenju moglo bi uzrokovati

promjenu boje mnogih materijala, čuvajte na suhom mjestu. Redovito vršite provjeru i zahvate redovitog održavanja glavnih elemenata.

ČIŠĆENJE KONSTRUKCIJE: redovito čistite plastične dijelove vlažnom krpom bez uporabe otapala ili sličnih proizvoda; metalne dijelove držite suhim da bi spriječili nastanak hrđe; sve pokretne elemente držite čistima (sklopove za podešavanje i povezivanje, kotače...) od prašine ili pijeska, a po potrebi podmažite uljem.

### ČIŠĆENJE TKANINE:

Četkajte platnene dijelove za skidanje prašine;

- Prilikom pranja pridržavajte se uputa navedenih na naljepnici ušivenoj na vreći proizvoda.
- ne izbjeljajte klorom;
- ne glačajte;
- ne koristite kemijsko čišćenje;
- ne skidajte mrlje otapalima;
- ne sušite u rotacijskoj sušilici rublja.

## PEG-PÉREGO S.P.A.

Peg Perego SpA je poduzeće sa sustavom upravljanja koji posjeduje certifikat TÜV Italia Srl sukladno normi ISO 9001. Peg Pérego može bez prethodne najave mijenjati modele opisane u ovom dokumentu radi tehničkih ili komercijalnih razloga.

## SLUŽBA ZA PODRŠKU PEG-PÉREGO

U slučaju gubitka ili oštećenja dijelova proizvoda, koristite isključivo originalne dijelove Peg Pérego. Za moguće popravke, zamjene, informacije o proizvodima, prodaji originalnih rezervnih dijelova i opreme obratite se Službi za podršku Peg Pérego, po mogućnosti sa serijskim brojem proizvoda.

tel. 0039/039/60.88.213

**zeleni broj:** 800/147.414 (poziv iz fiksne mreže)

**faks** 0039/039/33.09.992

**e-mail** [assistenza@pegperegoit](mailto:assistenza@pegperegoit)

**internet stranica** [www.pegperegocom](http://www.pegperegocom)

Sva intelektualna prava sadržana u ovom priručniku su vlasništvo PEG PEREGO S.p.A. i zaštićena su važećim zakonskim propisima.

# PL\_Polski

Dziękujemy za wybór produktu Peg-Pérego.



## UWAGA!

**WAŻNE:** przeczytaj uważnie poniższą instrukcję i zachowaj ją na przyszłość. Przestrzeganie zawartych w niej poleceń i wskazówek zapobiegnie powstaniu niebezpiecznych dla dziecka sytuacji.

- Wózek jest przeznaczony do przewożenia w nim jednego dziecka.
- Nie przewoź większej ilości dzieci niż podaje producent.
- Wózek jest przystosowany do przewożenia w nim dziecka od 6. miesiąca życia do osiągnięcia przez nie wagi 15 kg.
- Dla noworodków zaleca się rozłożenie oparcia siedziska do pozycji leżącej.
- Wózek Book Completo został zaprojektowany do używania z produktami z serii Peg-Pérego Ganciomatic: Book Completo + fotelik Primo Vaggio SL (grupa 0+), odpowiedni dla dzieci od narodzin do 13 kg.
- Produkt używany z fotelikiem (grupa 0+) nie zastępuje łóżeczka. Dziecko powinno spać w łóżeczku bądź odpowiedniej gondoli.
- **UWAGA** Przed użyciem sprawdź czy fotelik jest prawidłowo zamontowany.
- Sprawdź czy produkt Peg-Pérego Ganciomatic i wszystkie pozostałe elementy zostały do siebie prawidłowo przymocowane.
- **UWAGA** Montaż i przygotowanie produktu do użytku musi zostać przeprowadzony przez osobę dorosłą.
- Nie używaj wózka, jeżeli uszkodzeniu lub zagubieniu uległa jakaś jego część.
- **UWAGA** Zawsze używaj systemu hamulce. Zawsze używaj 5-cio punktowych pasów bezpieczeństwa. Zawsze łącz pas biodrowy z pasem krokowym.
- **UWAGA** Nie pozostawiaj dziecka w wózku bez opieki.
- Podczas postoju zawsze włączaj hamulec.
- **UWAGA** Upewnij się, że wszystkie urządzenia blokujące działają poprawnie.
- **UWAGA** Aby nie zrobić dziecku krzywdy zawsze upewnij się, czy nie znajduje się ono w wózku podczas składania i rozkładania produktu.
- **UWAGA** Ten produkt nie jest zabawką. Nie pozwól dziecku bawić się nim.
- Nie wkładaj palców do ruchomych mechanizmów.
- Uważaj, aby nie zranić dziecka podczas obsługi ruchomych elementów wózka (rączki, oparcie itp.)
- Nie wieszaj na rączkach ani uchwytach wózka żadnych dodatkowych przedmiotów, gdyż mogą one spowodować utratę stabilności wózka. Zapoznaj się z dalszymi instrukcjami dotyczącymi maksymalnego obciążenia.
- Pałak (jeśli występuje) nie wspiera wagi dziecka, nie został zaprojektowany do utrzymania dziecka w wózku i nie zastępuje pasów bezpieczeństwa.
- Nie wkładaj do kosza przedmiotów o łącznej wadze przekraczającej 5 kg. Nie wkładaj gorących napojów ani przedmiotów cięższych niż w zaleceniach producenta do uchwytu na butelkę (jeśli występuje). Do kieszonki w budce (jeśli występuje) nie wkładaj przedmiotów cięższych niż 0,2 kg.
- Nie używaj wózka na schodach lub wysokich stopniach, w pobliżu źródeł ciepła, ognia lub innych niebezpiecznych przedmiotów.
- **UWAGA** Nie używaj folii przeciwdeszczowej (jeśli występuje) bez budki lub parasolki, która ją utrzyma. Zawsze używaj folii pod nadzorem osoby dorosłej.
- Nie używaj folii w zamkniętych pomieszczeniach i zawsze sprawdzaj czy dziecku nie jest zbyt gorąco; nie zostawiaj wózka blisko źródeł ciepła i trzymaj z dala od zapalonych papierosów. Upewnij się, że folia nie koliduje z żadnym ruchomym elementem wózka. Zawsze zdejmuj folię przed złożeniem wózka.
- **UWAGA** Wózek nie jest przystosowany do uprawiania

biegów lub jazdy na rolkach.

- Zawsze włączaj hamulec podczas wkładania/wyjmowania dziecka z wózka.
- **UWAGA** Nie wkładaj dodatkowego materaca.
- **UWAGA** Nie zaleca się używać akcesoriów innych niż oryginalne lub zalecane przez producenta.

**Szczegóły dotyczące tekstyliów mogą się różnić w zależności od kolekcji.**

**Więcej informacji można uzyskać na naszej stronie internetowej [www.pegperego.com](http://www.pegperego.com)**

## INSTRUKCJA OBSŁUGI

- 1 **ROZKŁADANIE WÓZKA:** Aby otworzyć wózek obróć go jak pokazano na ilustracji.
- 2 Dla bezpieczeństwa upewnij się, że siedzisko jest prawidłowo zamontowane jak pokazano na ilustracji.
- 3 Zamontuj poprzeczkę z hamulcem jako pokazano na ilustracji i zaczepl ją do ramy wózka tak, aby wskoczyła na swoje miejsce.
- 4 **MONTAŻ TYLNYCH KÓŁ:** Wciśnij tylne koła w poprzeczkę hamulca tak, aby wskoczyły na swoje miejsce, jak pokazano na ilustracji
- 5 **MONTAŻ PRZEDNICH KÓŁ:** Wciśnij przednie koła w ramę wózka tak, aby wskoczyły na swoje miejsce, jak pokazano na ilustracji.  
Rysunek przedstawia wózek z prawidłowo zamontowanymi kołami.
- 6 **RAŹCZKA:** Jeżeli tuba do montażu rączki skierowana jest ku górze, wyrównaj ją z ramą stełaza (rys. a). Włóż rączkę w otwory ramy jak pokazano na ilustracji (rys. b). Następnie dopilnuj, aby metalowe guziczki po wewnętrznych stronach rączki pojawiły się w otworach (rys. c) i rączka jest maksymalnie dociśnięta do ramy wózka (rys. d).
- 7 **MONTAŻ KOSZYKA:** Jeżeli tylna rurka koszyka jest obniżona, ustaw ją w pozycji horyzontalnej. Naciśnij przyciski znajdujące się pod metalową rurką (rys. a) i wysuń ją z zaczepów (rys. b). Przelóż rurkę przez otwór w tylnej części kosza uważając, aby srebrne przyciski były skierowane do dołu (rys. c). Wsuń rurkę z nasuniętym materiałem z powrotem na swoje miejsce (rys. d).
- 8 Zabezpiecz górne oczka koszyka na zaczepach w tylnej rurce (rys. e). Usuń tekturkę z niższego pałaka.  
**WAŻNE!** Zabezpiecz dolne oczka koszyka na niższej metalowej rurce. Sprawdź czy wyszkie oczka się otwierają (rys. f).
- 9 **OSTRZEŻENIE!** Jeżeli koszyk nie zostanie poprawnie zainstalowany, nie zdoła utrzymać przewidzianego ciężaru. Zamontuj plastikowe zaczepy znajdujące się w przedniej części koszyka na ramie jak pokazano na ilustracji.
- 10 **MONTAŻ VIDEO DOSTĘPNY NA:** [www.pegperego.com](http://www.pegperego.com)
- 9 **PRZEDNIE KOŁA:** Aby zwolnić koła, wciśnij znajdujące się nad nimi dźwignie (strzałka 1). Aby zablokować koła, unieś dźwignie (strzałka 2). Zalecamy jazdę po nierównym terenie na zablokowanych kołach (rys. a).  
**HAMULEC:** Aby włączyć hamulec wciśnij dźwignie hamulca znajdujące się przy tylnych kołach (rys. b). Aby zwolnić hamulec, unieś dźwignie (rys. b). Zawsze włączaj hamulec, gdy wózek nie jest w ruchu.
- 10 **REGULACJA WYSOKOŚCI RAŹCZKI:** rączkę można ustawić na 4 różnych wysokościach. Aby zmienić położenie rączki wciśnij 2 przyciski znajdujące się po obu jej stronach jednocześnie obniżając lub unosząc rączkę. **Uwolnij przyciski, aby ustawić rączkę w wybranej pozycji.**
- 11 **BUDKA:** Aby zamontować budkę wciśnij jej końcówki w zaczepy znajdujące się po obu stronach wózka do momentu aż usłyszysz „kliknięcie” (rys. a). Rozłóż budkę, aby całkowicie napiąć materiał (rys. b).
- 12 Zepnij napy łączące budkę z tapicerką wózka w tylnej części oparcia (rys. c) i po obu stronach oparcia po wewnętrznych stronach ramy wózka (rys. d). Aby wypiąć budkę wciśnij przyciski po obu stronach wózka i wysuń jej końcówki z zaczepów (rys. e). Następnie odepnij materiał budki z tylnej części oparcia oraz z jego bocznych części.

- 13 Budka posiada zawieszkę do powieszenia zabawki (rys. a). Budka posiada okienko z filtrem UV, przez które można obserwować dziecko (rys. b).
- Poszczególne cechy produktu mogą się różnić w zależności od kolekcji.**
- 14 Budkę można ustawić w dwóch pozycjach (rys. a). Rozepnij zamek błyskawiczny (rys. b) i podnieś warstwę materiału, która pozwala na obserwację dziecka i dopływ świeżego powietrza (rys. c).
- 15 POKROWIEC NA NÓŻKI: Aby zabezpieczyć pokrowiec wózka przelóż go pod pałąkiem (rys. a) i zepnij gumki z zaczepami przy podnóżku (rys. b) aż nie usłyszysz kliknięcia (rys. c), a następnie zepnij napy po obu stronach siedziska (rys. d).
- 16 FOLIA PRZECIWDESZCZOWA: Nałóż folię na wózek i połącz napy po obu stronach budki (rys. a). Następnie zepnij elastyczne końcówki folii na ramie w dolnej części stelaża (rys. b).
- Nie używaj folii w pomieszczeniach zamkniętych i upewnij się, czy dziecku nie jest pod nią zbyt gorąco.
  - Nie pozostawiaj folii w pobliżu źródeł ciepła i uważaj na żar z papierosów.
  - Upewnij się, że folia nie dostała się w ruchome mechanizmy wózka.
  - Przed złożeniem wózka zawsze ściągaj z niego folię.
  - Myj folię gąbką nasączoną wodą z mydłem. Nie używaj detergentów.
- 17 5-PUNKTOWE PASY BEZPIECZEŃSTWA: Aby zapiąć pasy bezpieczeństwa nałóż zaczepy pasów naramiennych na końcówki pasów biodrowych (strzałka a) i wsuwać je w centralną klamrę do momentu aż usłyszysz kliknięcie (strzałka b). Aby rozpiąć pasy, wciśnij okrągły przycisk w klamrze (strzałka c) i wysuń z niej końcówki pasów biodrowych (strzałka d).
- 18 Aby skrócić pasy biodrowe, ciągnij z obu stron ich końcówki zgodnie ze strzałkami a na ilustracji. Aby je wydłużyć, postępuj odwrotnie.
- 19 Aby wyregulować wysokość pasów, uwolnij sprzączki pasów naramiennych z tyłu oparcia. Pociągnij pasy do siebie (strzałka a) aż nie wymiesz sprzączek i przelóż je przez otwory w oparciu (strzałka b). Wyjmij pasy z tapicerki (strzałka c) i umieść je w otworze na odpowiedniej wysokości (strzałka d). Następnie przelóż z powrotem sprzączki przez otwory w oparciu (strzałka e). Sprzączki są poprawnie zabezpieczone, gdy po montażu usłyszysz kliknięcie (rys. f).
- OSTRZEŻENIE: Aby przelóżyc pasy na trzecim poziomie unieś tapicerkę – oczka regulacji są schowane pod materiałem.**
- 20 REGULACJA PODNÓŻKA: Podnóżek można umieścić na 2 różnych poziomach. Aby opuścić podnóżek, przesuń znajdujące się po bokach przyciski jednocześnie obniżając podnóżek. Aby podnieść podnóżek, unieś go do momentu aż zaskoczą blokady.
- 21 REGULACJA OPARCIA: Oparcie można umieścić na 4 różnych wysokościach. Aby opuścić oparcie, unieś dźwignię znajdującą się w jego tylnej części jednocześnie opuszczając oparcie. Zablokuj je na wybranej wysokości. Aby unieść oparcie, chwyć dźwignię jednocześnie przesuwać oparcie ku górze. Zablokuj je na wybranej wysokości.
- 22 PAŁAK: Aby zamontować pałąk wysuń zaślepki z podłokietników (rys. a) i zachowaj je na przyszłość. Po usunięciu zaślepek włóż pałąk w otwory w podłokietnikach i dopchnij aż usłyszysz „kliknięcie” (rys. b).
- 23 Pałąk można wypiąć lub pozostawić w pozycji półotwartej. Półotwarty pałąk: naciśnij przycisk na wybranym podłokietniku i wyjmij pałąk z jednej strony (rys. a). Aby wyciągnąć pałąk, naciśnij oba przyciski na podłokietnikach i pociągnij pałąk w swoim kierunku (rys. b).
- Po usunięciu pałąka umieść zaślepki w otworach w podłokietnikach.**
- 24 SKŁADANIE WÓZKA: przed przystąpieniem do złożenia wózka zablokuj przednie koła, złóż budkę i wymontuj z niego fotelik samochodowy (o ile jest zamontowany).
- ustaw rączkę w pozycji pokazanej na ilustracji (rys. a);
  - unieś zaczepy przy rączkach (rys. b);
  - pociągnij uchwyt znajdujący się za siedziskiem (rys. c) unosząc go jednocześnie ku górze (rys. d).
- 25 Następnie pozwól rączce opaść do momentu, aż wózek całkowicie się nie złoży (rys. e). Upewnij się, że blokady uniemożliwiające rozłożenie się wózka są na swoich miejscach (rys. f). Prawidłowo złożony wózek stoi samoczynnie.
- Aby rozłożyć wózek, delikatnie naciśnij ramę wózka i odczep blokady po bokach (rys. g).
- 26 Aby zmniejszyć gabaryty wózka (np. podczas transportu) można zdjąć tylne koła.
- Aby zdjąć tylne koła: Ciągnij przyciski znajdujące się pod oskami i wyjmij koła jak przedstawiono na ilustracji (rys. a).
- Aby zdjąć przednie koła: Naciśnij zapadkę jak pokazano na ilustracji i wyjmij kołko (rys. b).
- TRANSPORT:** Po zablokowaniu przednich kół możesz swobodnie transportować wózek za uchwyt do przeniesienia (rys. c).
- 27 ZDEJMOWANIE TAPICERKI: Aby zdjąć z wózka tapicerkę: - uwolnij z zaczepu pod siedziskiem końcówkę pasa krokowego i przelóż ją przez otwór w tapicerce (rys. a); - następnie uwolnij zaczepy tapicerki z haczyków po obu stronach siedziska (rys. b).
- 28 - Odkręć śrubokrętem śrubki mocujące pasy po obu stronach siedziska (rys. c); - wypnij materiał z wewnętrznej strony podłokietników jak przedstawiono na ilustracji (rys. d); - odepnij napy łączące tapicerkę z siedziskiem (rys. e).
- 29 Z tylnej części oparcia: - zdejmij tapicerkę z siedziska (rys. f); - odepnij materiał z obu stron siedziska (rys. g); - uwolnij napy łączące tapicerkę z tylną częścią siedziska (rys. h).
- 30 - Odepnij i usuń pasy naramienne z oparcia jako pokazano na ilustracji (rys. 19a/19b); - wciśnij guziczki na plastikowych zaczepach tapicerki i wyciągnij tapicerkę. Powtórz czynność po obu stronach (rys. i); - zdejmij tapicerkę (rys. l).
- ZAKŁADANIE TAPICERKI:** Aby ponownie założyć tapicerkę: - nałóż tapicerkę na oparcie i siedzisko; - zamontuj elastyczne końcówki (pkt. 27b); - nałóż tkaninę na wewnętrzną część podłokietników (pkt. 28d); - zepnij napy łączące tapicerkę z siedziskiem (pkt. 28e); - przykręć śrubokrętem końcówki pasów biodrowych (pkt. 28c)
- zamontuj zaczep pasa krokowego tak, aby jedna część znajdowała się poniżej a druga powyżej siedziska (pkt. 27a)
- zamontuj pasy naramienne na wybranej wysokości (pkt. 19).
- 31 W tylnej części oparcia: - wsuń dwa plastikowe zaczepy pomiędzy tylny uchwyt a siedzisko (rys. a); - zapnij tapicerkę z powrotem, po obu stronach (rys. b).
- 32 Zapnij tapicerkę na oparciu siedziska (rys. c). Wsuń dwa plastikowe zaczepy pomiędzy ramę stelaża a boczne części siedziska (rys. d). Delikatnie pociągnij zaczepy, aby upewnić się, że są prawidłowo zamontowane.

## SYSTEM GANCIOMATIC

System Gancionic to szybki i praktyczny system, który pozwala na zamontowanie fotelika Primo Vaggio SL (sprzedawanego osobno) na stelażu za pomocą zaczepów Gancionic.

- 33 Aby zamontować fotelik na siedzisku, musisz:

- włączyć hamulec;
- ustawić oparcie w pozycji leżącej (rys. a);
- podnieść tapicerkę jak pokazano na ilustracji (rys. b);
- podnieść zaczepy Gancionic (rys. c);
- umieścić fotelik na zaczepach Gancionic w kierunku rodzica i wcisnąć fotelik aż usłyszysz kliknięcie (rys. d).
- Upewnij się, że fotelik został prawidłowo wpięty w wózek.
- Po zamontowaniu fotelika podnieś oparcie do jego maksymalnej wysokości.



- Ważne: Nie zdejmuj pałąka podczas montażu fotelika (pkt. 21 instruuje jak zamontować pałąk).
  - Zajrzyj do instrukcji obsługi w celu wymontowania fotelika z wózka.
- 34 Aby schować zaczepy Ganciomatic przesuń je do wewnątrz, a następnie popchnij w dół.

### NUMER SERYJNY

- 35 Na stelażu wózka Book Completo znajdują się wszystkie niezbędne informacje dotyczące produktu: nazwa, data produkcji oraz numer seryjny. Informacje te są potrzebne przy składaniu ewentualnych reklamacji.

### THE ORIGINAL ACCESSORY PEG-PÉREGO

Akcesoria Peg-Pérego zostały specjalnie zaprojektowane dla wygody i ułatwienia życia rodziców. Aby poznać bogatą ofertę akcesoriów odwiedź [www.pegperego.com](http://www.pegperego.com) lub [www.akord.poznan.pl](http://www.akord.poznan.pl).

### CZYSZCZENIE I KONSERWACJA

**KONSERWACJA PRODUKTU:** chronić wózek przed zmiennymi warunkami atmosferycznymi: deszczem, śniegiem i wodą. Długotrwałe oddziaływanie promieni słonecznych może spowodować utratę intensywności kolorów niektórych elementów. Przechowuj wózek w suchym pomieszczeniu.

**CZYSZCZENIE STELAŻA:** regularnie czyść plastikowe elementy wilgotną szmatką. Nie używaj wybielaczy, odplamiaczy ani podobnych środków. Utrzymanie metalowych elementów w stanie suchym zapobiega powstawaniu rdzawych nalotów. Zachowaj wszystkie ruchome elementy (mechanizmy regulacji, blokady, koła...) w czystości, usuwając z nich regularnie kurz i piach. W razie konieczności należy nasmarować poszczególne elementy lekkim olejem maszynowym lub silikonem.

**CZYSZCZENIE CZĘŚCI Z TKANINY:** Wyszorować części z tkaniny, aby usunąć kurz.

- Podczas mycia należy ściśle przestrzegać instrukcji podanej na etykiecie przyszytej do pokrowca.
- Nie używać wybielaczy chlorowych.
- Nie prasować.
- Nie czyścić chemicznie.
- Nie usuwać plam rozpuszczalnikami.
- Nie suszyć w suszarce bębnowej.

### PEG-PÉREGO S.P.A

Peg Perego SpA to firma z wdrożonym systemem zarządzania jakością certyfikowanym przez TÜV Italia Srl, zgodnie z normą ISO 9001.

Producent Peg-Pérego zastrzega sobie prawo do wprowadzania zmian w modelach prezentowanych w niniejszej publikacji dla celów technicznych i reklamowych.

### SERWIS GWARANCYJNY I

#### POGWARANCYJNY PEG-PÉREGO

Jeżeli jakakolwiek z części zgubi się lub ulegnie zniszczeniu, nie używaj zamienników. W celu zdobycia informacji, wymiany lub naprawy produktu bądź zakupienia oryginalnych części możesz skontaktować się z producentem lub dystrybutorem w swoim kraju.

**tel.** 0039/039/60.88.213

**fax.** 0039/039/33.09.992

**e-mail** [assistenza@pegperego.it](mailto:assistenza@pegperego.it)  
[www.pegperego.com](http://www.pegperego.com)

Wszelkie prawa autorskie dotyczące treści niniejszej instrukcji są własnością firmy Peg-Pérego S.p.A. i są chronione obowiązującym prawem.

# UA\_Українська

Дякуємо за вибір продукції Peg-Pérego.



## ПОПЕРЕДЖЕННЯ

- **ВАЖЛИВО!** Зберігайте ці інструкції для подальшого використання. Прочитайте і зберігайте їх для безпечної експлуатації виробу. Недотримання цих інструкцій може призвести до небезпеки для вашої дитини.
- Цей виріб було розроблено для транспортування 1 дитини на сидінні.
- Заборонено використовувати даний виріб для більшої кількості дітей, ніж зазначено виробником.
- Цей виріб затверджено до використання для дітей від народження до набуття ваги 15 кг.
- Для новонароджених дітей рекомендовано використовувати виріб із максимально опущеною спинкою
- Цей виріб було розроблено для використання у комбінації з виробами Peg Perego Ganciomatic: із автокріслом «Primo Viaggio» (група 0+) затверджено для дітей від народження до набуття ваги 13 кг
- У разі використання з автокріслом цей виріб не заміняй дитяче ліжечко або звичайне ліжко. Якщо дитина хоче спати, необхідно перемістити її до підходящої коляски, ліжечка або ліжка.
- ПОПЕРЕДЖЕННЯ. Перед використанням перевіряйте, чи зафіксовано належним чином приладдя для кріплення люльки, сидіння або автомобільного крісла.
- Переконайтеся, що виріб Peg Perego Ganciomatic правильно з'єднано з даним виробом.
- ПОПЕРЕДЖЕННЯ. Збирання і підготовку виробу має виконувати доросла особа.
- Заборонено користуватися цим виробом у випадку відсутності деталей або за наявності ознак несправності.
- ПОПЕРЕДЖЕННЯ. Завжди використовуйте систему запобіжного кріплення. Обов'язково використовуйте п'ятиточкові ремені безпеки. Завжди використовуйте паховий ремінь разом із поясними ременями.
- ПОПЕРЕДЖЕННЯ. Дитина має завжди перебувати під наглядом.
- Завжди ставте дитячу коляску на гальмо, коли вона не рухається.
- ПОПЕРЕДЖЕННЯ. Перед використанням переконайтеся, що застосовано все фіксуюче приладдя.
- ПОПЕРЕДЖЕННЯ. Для запобігання травмам під час розкладання і складання коляски переконайтеся, що в ній немає дитини.
- ПОПЕРЕДЖЕННЯ. Цей виріб – не іграшка. Не дозволяйте дитині гратися з ним.
- Не вставляйте пальці в механізми.
- Будьте обережні, щоб не травмувати дитину під час регулювання механізмів (ручки, спинки).
- Підвішування важких предметів на ручки може порушити стійкість коляски. Дотримуйтеся інструкцій виробника щодо максимальної ваги вантажу, що перевозиться.
- Передній бампер (за наявності) не призначено для витримання ваги дитини. Він також не призначений для піднімання сидіння із дитиною.
- Максимальне навантаження для кошиків становить 5 кг. Не вставляйте в тримач для пляшки (за наявності) вагу, що перевищує значення, вказане на тримачі; ніколи не ставте в тримач гарячі напої. Максимальне навантаження для кишень капюшона (за наявності) становить 0,2 кг.
- Не користуйтеся виробом поблизу сходів або сходинок, джерел тепла, відкритого вогню або небезпечних предметів, розташованих у межах досяжності для дитини.

- Слід використовувати лише запасні частини, які постачає або рекомендує виробник/дистриб'ютор.
- **ПОПЕРЕДЖЕННЯ.** Дошовик (за наявності) не можна використовувати на виробі без капюшона або парасольки, які можуть тримати його. Дошовик можна використовувати лише під наглядом дорослої особи. Не використовуйте дошовик у приміщенні і регулярно перевіряйте, чи не перегрілася дитина. Не залишайте коляску біля джерел тепла, тримайтеся подалі від запалених цигарок. Переконайтеся, що дошовик не створює перешкод для будь-яких рухомих частин шасі або коляски. Обов'язково знімайте дошовик перед складанням шасі/коляски.
- **ПОПЕРЕДЖЕННЯ.** Цей виріб не підходить для використання під час бігу або катання на ковзанях.
- Саджаючи або виймаючи дитину з коляски, завжди ставте коляску на гальмо.
- **ПОПЕРЕДЖЕННЯ.** Не використовуйте матрац, не рекомендований виробником.

**Деталі з тканини можуть відрізнитися залежно від колекції.**

**Для отримання докладнішої інформації відвідайте наш веб-сайт: [www.pegperego.com](http://www.pegperego.com)**

## ПОСІБНИК З ЕКСПЛУАТАЦІЇ

- 1 **РОЗКЛАДАННЯ КОЛЯСКИ:** щоб розкласти коляску, розвертайте її, як показано на ілюстрації. Коляску розкладено.
- 2 Задля безпеки перевірте, чи правильно закріплено сидіння, як показано на ілюстрації.
- 3 Розташуйте гальмівну тягу, як показано на ілюстрації, і встановіть її на раму коляски, щоб вона зафіксувалася з клацанням.
- 4 **ПІД'ЄДНАЙТЕ ЗАДНІ КОЛЕСА** до гальмівної тяги, як показано на ілюстрації, до фіксації з клацанням.
- 5 **ПІД'ЄДНАЙТЕ ПЕРЕДНІ КОЛЕСА** до рами коляски, як показано на ілюстрації, до фіксації з клацанням. Коляска з правильно прикріпленими колесами.
- 6 **ПІД'ЄДНАННЯ РУЧКИ:** якщо ручку трубки розвернуто вгору, слід сумістити її з коляскою (мал. а). Закріпіть ручку на рамі, як показано на ілюстрації (мал. б).  
Для завершення процедури натисніть на дві бічні кнопки на ручці (мал. с), щоб ручка ввійшла до пазів до фіксації з клацанням (мал. д).
- 7 **КРІПЛЕННЯ КОШИКА:** якщо трубку кошика опущено, підніміть її до горизонтального положення. Натисніть на сріблясті кнопки під металеву трубку кошика, розташовану у задній частині коляски (мал. а), і зніміть металеву трубку (мал. б). Протягніть трубку через тканинну петлю у задній частині кошика таким чином, щоб сріблясті кнопки були спрямовані донизу (мал. с). Встановіть трубку на місце у кріплення (мал. д).
- 8 Надіньте дві верхні вінілові петлі кошика на дві сірих кнопки з обох боків кріплень металеві трубки (мал. е). Зніміть картон з нижньої задньої перекладини.  
**ВАЖЛИВО!** Надягніть дві нижні вінілові петлі кошика на дві сірих кнопки зверху нижньої задньої перекладини. Переконайтеся, що петлі відкриті (мал. ф).  
**ПОПЕРЕДЖЕННЯ.** Якщо не виконати цю операцію належним чином, кошик не витримуватиме навантаження.  
Пристебніть планки кошика до сірих кнопок у передній частині рами (мал.).  
**ВІДЕОЗАПИС ПРОЦЕДУРИ ВСТАНОВЛЕННЯ МОЖНА ПЕРЕГЛЯНУТИ НА ВЕБ-СТОРІНЦІ:**  
[WWW.PEGPEREGO.COM](http://WWW.PEGPEREGO.COM)
- 9 **ПОВОРОТНІ ПЕРЕДНІ КОЛЕСА,** що блокуються: якщо потрібно, щоб колеса крутилися навколо вертикальної осі, опустіть важіль (стрілка 1). Якщо потрібно зафіксувати колеса, підніміть важіль (стрілка 2). Радимо фіксувати колеса на нерівних і складних поверхнях (мал. а).
- ГАЛЬМО:** щоб поставити коляску на гальмо, ногою опустіть важелі на задніх колесах (мал. б). Щоб зняти коляску з гальма, підніміть важелі.  
**Обов'язково ставте коляску на гальмо, коли вона не рухається.**
- 10 **РЕГУЛЮВАННЯ РУЧОК:** ручки можна встановлювати в 4 положення. Для найвищого положення натисніть бічні кнопки і водночас підніміть ручку вгору. Відпустіть кнопки. Щоб опустити ручки, виконайте протилежні дії.
- 11 **КАПЮШОН:** щоб встановити капюшон, пристебніть його до бічних гніздових кріплень до клацання (мал. а). Розправте рамку капюшона так, щоб тканина була повністю натягнута (мал. б).
- 12 Пристебніть капюшон до спинки коляски (мал. с) з обох боків і всередині ручки (мал. д).  
Щоб зняти капюшон, виконайте такі дії: відстебніть бічні кріплення від рами, натиснувши на зовнішню кнопку (як показано на мал. е), і відстебніть його від спинки, бічних сторін коляски і внутрішнього боку ручки.
- 13 На капюшоні є тканинна петля для підвішування іграшок (мал. а).  
Капюшон може мати різні функції, залежно від вибраної колекції.  
Капюшон може мати прозоре віконце для огляду, яке забезпечує захист від ультрафіолету і дозволяє бачити дитину (мал. б).
- 14 Капюшон можна встановлювати в два положення (мал. а).  
Розстебніть блискавку (мал. б) і розтягніть тканинну підкладку, щоб можна було бачити дитину і під капюшон потрапляло більше повітря (мал. с).
- 15 **МУФТА ДЛЯ НІГ:** щоб закріпити муфту для ніг, протягніть її під переднім бампером (мал. а) і пристебніть резинки з кнопками (мал. б) до бічних перекладин до клацання (мал. с). Насамкінець застебніть дві кнопки з внутрішніх боків сидіння (мал. д).
- 16 **ДОШОВИК для complete Book:**  
щоб надягти дошовик на капюшон, розправте його над коляскою і застебніть кнопки з обох боків капюшона (мал. а).  
Пристебніть еластичні петлі до рами в нижній частині коляски (мал. б).  
• Не використовуйте дошовик у приміщенні й обов'язково перевіряйте, чи не перегрілася дитина.  
• Не розміщуйте дошовик поблизу джерел тепла і будьте обережні з цигарками.  
• Переконайтеся, що дошовик не створює перешкод для будь-яких рухомих механізмів коляски.  
• Обов'язково знімайте дошовик перед складанням коляски.  
• Дошовик можна мити губкою і мильною водою. Не використовуйте мийні засоби.
- 17 **5-ТОЧКОВІ РЕМЕНІ БЕЗПЕКИ:** щоб застебнути їх, вставте дві пряжки поясних ременів (з прикріпленими плечовими ремнями – стрілка а) у розділювач для ніг до фіксації з клацанням (стрілка б). Щоб розстебнути ремені, натисніть на кнопку у центрі пряжки (стрілка с) і витягніть поясні ремені (стрілка д).
- 18 Щоб затягнути поясні ремені, потягніть з обох боків у напрямку, вказаному стрілкою. Щоб відпустити ремені, виконайте протилежні дії.
- 19 Для регулювання висоти ременів безпеки ослабте дві пряжки позаду спинки.  
Потягніть плечові ремені на себе (стрілка а), поки пряжки не вивільняться, і вставте їх у петлі на спинці (стрілка б). Витягніть плечові ремені зі спинки (стрілка с) і вставте у підходящу пряжку (стрілка д), потім знову закріпіть дві пряжки на задній верхній спинці (стрілка е). Пряжки надійно зафіксовано, якщо чути клацання (мал. ф).
- ПОПЕРЕДЖЕННЯ. Щоб закріпити ремені в третій петлях, підніміть тканину, оскільки ці петлі сховано в обшивці.**
- 20 **РЕГУЛЮВАННЯ ПІДНІЖКИ:** підніжку можна встановлювати в 2 положення. Щоб опустити підніжку, натисніть два маленькі бічні важелі донизу і водночас натисніть на підніжку вниз. Щоб підняти



- підніжку, потягніть її вгору до клацання.
- 21 РЕГУЛЮВАННЯ СПИНКИ: спинку можна встановлювати в 4 положення. Щоб опустити спинку, підніміть ручку вгору й водночас опустіть спинку. Зафіксуйте її в потрібному положенні. Щоб підняти спинку, підніміть ручку вгору й водночас піднімайте спинку. Зафіксуйте її в потрібному положенні.
- 22 ПЕРЕДНІЙ БАМПЕР: щоб під'єднати передній бампер, зніміть захисні ковпачки (мал. а) і збережіть їх. Знявши ковпачки, вставте кінці бампера в підлокітники до клацання (мал. б).
- 23 Бампер можна відкривати з одного боку, щоб старшій дитині було зручніше сідати й вилазити з коляски. Щоб відкрити бампер, натисніть кнопку збоку і потягніть бампер назовні (мал. а). Щоб зняти бампер, натисніть дві кнопки з боків і потягніть бампер назовні (мал. б).
- Знявши бампер, встановіть захисні ковпачки на місце в підлокітниках, щоб захити отвори.**
- 24 СКЛАДАННЯ КОЛЯСКИ: щоб скласти коляску, заблокуйте передні колеса, складіть капюшон (якщо його встановлено на колясці) і зніміть автокрісло (якщо його встановлено на шасі).
- Сумістіть ручку з шасі коляски, як показано на ілюстрації (мал. а).
  - Підніміть фіксатори з двох сторін шасі (мал. б).
  - Потягніть внутрішню ручку за сидінням (мал. с) і водночас підніміть її (мал. д).
- 25 Ручка має зміститися вперед, щоб коляска повністю склалася (мал. е).
- Перевірте, чи закріплено її фіксаторами з обох боків. Якщо це не так, закріпіть фіксатор-гачок належним чином, як показано на ілюстрації (мал. ф). Складена коляска стоїть без підтримки.
- Щоб розкласти коляску, натисніть на раму і від'єднайте фіксуєчі пристрої з обох боків (мал. г).**
- 26 Для більшої компактності можна зняти колеса. Щоб зняти задні колеса, виконайте такі дії: витягніть поворотний штифт і зніміть колесо, як показано на ілюстрації (мал. а).
- Щоб зняти передні колеса, виконайте такі дії: Натисніть на язичок, як показано на ілюстрації, і зніміть колесо (мал. б).
- ПЕРЕВЕЗЕННЯ: Коляску можна зручно переносити, заблокувавши передні колеса і взв'язавши за ручку (мал. с).
- 27 ЗНИМАННЯ ОББИВКИ: для знімання оббивки коляски виконайте такі дії:
- Витягніть розділювач для ніг з-під сидіння (мал. а).
  - Зніміть еластичні петлі з гачків з обох боків (мал. б).
- 28 - Відкрутіть ремінь з обох боків, тримаючи палець на гвинті (мал. с).
- Відстебніть оббивку від підлокітників, як показано на ілюстрації (мал. д).
  - Відстебніть м'яке покриття від сидіння (мал. е).
- 29 - На задньому боці коляски:
- Зніміть оббивку з сидіння (мал. ф).
  - Відстебніть оббивку з обох боків (мал. г).
  - Розстебніть кнопки з обох боків спинки (мал. h).
- 30 Відстебніть від спинки і зніміть плечові ремені, як показано на мал. 19а/19б.
- Натисніть на отвори і стягніть бічну оббивку. Виконайте цю процедуру з обох боків (мал. і).
  - Зніміть оббивку, починаючи згори (мал. l).
- НАДЯГАННЯ ОББИВКИ:** щоб надягти оббивку на коляску, виконайте такі дії:
- Встановіть оббивку на спинку.
  - Встановіть оббивку на платформу.
  - Приєднайте бічні резинки (27б).
  - Пристебніть гачки оббивки до підлокітників (28д).
  - Пристебніть кнопки оббивки до шасі (28д).
  - Закріпіть поясний ремінь у належному положенні за допомогою викрутки (28с).
  - Закріпіть розділювач для ніг під сидінням. Одна частина має бути над сидінням, інша – під ним (27а).
  - Закріпіть ремінь на потрібній висоті (пункт 19).
- 31 На задньому боці коляски:
- Вставте два жорстких щитки між трубою і сидінням (мал. а).

- Пристебніть оббивку з обох боків (мал. b).
- 32 Пристебніть оббивку до спинки коляски (мал. с). Вставте жорсткий шнур в його пази до фіксації з клацанням. Перевірте, чи закріплено шнур, потягнувши за нього (мал. d).

## СИСТЕМА GANCIOMATIC SYSTEM

Ganciomatic System – швидка і практична система, що дозволяє приєднувати автокрісло Primo Viaggio (група 0+) до коляски одним рухом.

- 33 Перед встановленням автокрісла слід виконати такі дії:
- Поставити коляску на гальмо.
  - Опустити спинку в найнижче положення (рівне, мал. а).
  - Підняти м'яку оббивку, як показано на ілюстрації (мал. б).
  - Підняти кріплення Ganciomatic з шасі (мал. с).
  - Установити автокрісло в положення «обличчям до матері» і натиснути вниз до клацання (мал. d).
  - Перевірте, чи надійно закріплено систему транспортування дитини.
  - Підніміть спинку коляски в найвище положення.
  - Важливо! Не знімайте бампер з коляски, коли кріпите на неї автокрісло (див. пункт 21 щодо встановлення бампера).
  - Знімати автокрісло слід відповідно до його інструкції з експлуатації.
- 34 Щоб опустити кріплення Ganciomatic на колясці, посуньте їх всередину і поверніть вниз.

## СЕРІЙНІ НОМЕРИ

- 35 Інформація про коляску BOOK розміщена під сидінням і містить такі дані: назва виробу, дата виробництва і серійний номер виробу. Цю інформацію слід зазначати в претензіях.

## ОРИГІНАЛЬНІ АКЕСУАРИ PEG PEREGO

Акcesуари Peg-Perego розроблено як корисну та практичну підтримку, щоб спростити життя батьків. Перегляньте всі акcesуари для вашого виробу Peg-Perego на веб-сайті [www.pegperego.it](http://www.pegperego.it)

## ОЧИЩЕННЯ Й ТЕХНІЧНЕ ОБСЛУГОВУВАННЯ

ТЕХНІЧНЕ ОБСЛУГОВУВАННЯ ВИРОБУ: захищайте виріб від негоди: води, дощу або снігу. Тривала і безперервна дія яскравого сонячного світла може призвести до зміни забарвлення різних матеріалів. Зберігайте цей виріб у сухому місці.

ЧИЩЕННЯ ШАСІ: періодично чистіть усі пластикові частини вологою тканиною. Не використовуйте розчинників чи інших подібних очищувальних засобів. Підтримуйте сухість металічних частин, щоб запобігти утворенню іржі. За необхідності підтримуйте чистоту рухомих частин (регулювальні механізми, фіксуєчі механізми, колеса...), уникайте потрапляння до них пилу і піску.

ОЧИЩЕННЯ ТКІННИХ ДЕТАЛЕЙ: чистіть тканинні деталі щіткою для видалення пилу.

Під час прання уважно дотримуйтеся інструкцій, зазначених на етикетці, яку прищито до оббивки.

- Не використовувати хлорний відбілювач.
- Не прасувати.
- Не застосовувати хімічну чистку.
- Не видаляти плями розчинниками.
- Не сушити в сушильній машині.

## Peg-Pérego S.p.A

В компанії Peg Perego S.p.A впроваджено систему управління якістю, сертифіковану TÜV Italia Srl згідно зі стандартом ISO 9001.

Компанія Peg Pérego залишає за собою право у

будь-який час вносити зміни у моделі, описані у цій публікації, з технічних чи комерційних міркувань.

## Післяпродажне обслуговування Peg-Pérego

У разі пошкодження чи втрати будь-яких деталей, використовуйте тільки оригінальні запасні частини Peg Pérego. Для проведення будь-якого ремонту, заміни деталей та отримання інформації про виробі та продаж оригінальних запасних частин і додаткового обладнання звертайтеся до сервісних центрів Peg Pérego і вкажіть серійний номер виробу, якщо він є.

Тел.: 0039/039/60.88.213

Безкоштовний номер: 800/147.414 (зі стаціонарних телефонів в Італії)

Факс: 0039/039/33.09.992

Ел. пошта: [assistenza@pegperego.it](mailto:assistenza@pegperego.it)

Веб-сайт: [www.pegperego.com](http://www.pegperego.com)

Усі права інтелектуальної власності, пов'язані з вмістом цього посібника з експлуатації, належать компанії PEG PEREGO S.p.A. і захищені чинним законодавством.

# EL\_Ελληνικά

## ΠΡΟΕΙΔΟΠΟΙΗΣΗ

- **ΣΗΜΑΝΤΙΚΟ:** διαβάστε προσεκτικά τις παρούσες οδηγίες και φυλάξτε τις για μελλοντική χρήση. Η ασφάλεια του παιδιού μπορεί να κινδυνεύσει σε περίπτωση που δεν τηρούνται οι παρούσες οδηγίες.
- Αυτό το προϊόν έχει μελετηθεί για τη μεταφορά ενός παιδιού στο κάθισμα.
- Μη χρησιμοποιείτε το προϊόν αυτό για μεγαλύτερο αριθμό παιδιών από εκείνον που προβλέπει ο κατασκευαστής.
- Αυτό το προϊόν έχει εγκριθεί για παιδιά από τη γέννησή τους έως βάρους 15 kg στο κάθισμα.
- Για τα νεογέννητα συνιστάται να κατεβάσετε εντελώς την πλάτη.
- Αυτό το προϊόν έχει μελετηθεί για να χρησιμοποιείται σε συνδυασμό με τα προϊόντα Peg Pérego Ganciomatic: με το κάθισμα αυτοκινήτου "Primo Viaggio" (ομάδα 0+) έχει εγκριθεί για νεογέννητα και παιδιά με βάρος έως 13 kg.
- Όταν χρησιμοποιείται σε συνδυασμό με ένα κάθισμα αυτοκινήτου, το προϊόν δεν πρέπει να αντικαθιστά τη κούνια ή το κρεβατάκι.  
Σε περίπτωση που το παιδί κοιμηθεί, θα πρέπει να το βάλετε σε ένα κατάλληλο καροτσάκι, μια κούνια ή ένα κρεβατάκι.
- ΠΡΟΣΟΧΗ Πριν τη χρήση βεβαιωθείτε ότι οι μηχανισμοί σύνδεσης στο κάθισμα, στο κάθισμα του καροτσιού ή στο κάθισμα αυτοκινήτου έχουν ασφαλίσει σωστά. Βεβαιωθείτε ότι τα προϊόντα Peg Pérego Ganciomatic έχουν συνδεθεί σωστά στο προϊόν.
- ΠΡΟΣΟΧΗ Η διαδικασία συναρμολόγησης και προετοιμασίας του προϊόντος πρέπει να γίνει μόνο από ενήλικες.
- Μη χρησιμοποιείτε το προϊόν εάν λείπουν εξαρτήματα ή παρουσιάζει ελαττώματα.
- ΠΡΟΣΟΧΗ Χρησιμοποιείτε πάντα το σύστημα συγκράτησης. Χρησιμοποιείτε πάντα τη ζώνη ασφαλείας πέντε σημείων. Δένετε πάντα τη ζώνη μέσης με τη διαχωριστική ζώνη ποδιών.
- ΠΡΟΣΟΧΗ μην αφήνετε ποτέ το παιδί χωρίς φύλαξη.
- Τα φρένα πρέπει να είναι πάντα κατεβασμένα όταν το καροτσάκι είναι σταματημένο.
- ΠΡΟΣΟΧΗ Πριν τη χρήση, βεβαιωθείτε ότι όλοι οι μηχανισμοί σύνδεσης έχουν ασφαλίσει σωστά.
- ΠΡΟΣΟΧΗ Κατά το άνοιγμα και το κλείσιμο, βεβαιωθείτε ότι το παιδί βρίσκεται σε απόσταση ασφαλείας για να αποφύγετε τραυματισμούς.
- ΠΡΟΣΟΧΗ Μην επιτρέπετε στο παιδί να παίζει με αυτό το προϊόν.
- Μη βάζετε τα δάχτυλα στους μηχανισμούς.
- Προσέξτε το παιδί όταν ρυθμίζετε τους μηχανισμούς (χειρολαβή, πλάτη).
- Κάθε φορτίο που κρέμεται από τη χειρολαβή ή στα χερούλια μπορεί να προκαλέσει αστάθεια. Τηρείτε τις οδηγίες του κατασκευαστή σχετικά με τα μέγιστα επιτρεπτά φορτία.
- Η προστατευτική μπάρα δεν έχει μελετηθεί για να αντέχει στο βάρος του παιδιού. Η προστατευτική μπάρα δεν έχει μελετηθεί για να συγκρατεί το παιδί στο κάθισμα και δεν αντικαθιστά τη ζώνη ασφαλείας.
- Μην τοποθετείτε στο καλάθι φορτία βάρους άνω των 5 kg. Μην τοποθετείτε στην υποδοχή ποτηριών βάρος μεγαλύτερο από το αναγραφόμενο στο εξάρτημα και ποτέ ζεστά ροφήματα. Μην τοποθετείτε στις τσέπες της κουκούλας (εάν υπάρχει) βάρος άνω των 0.2 Kg.
- Μη χρησιμοποιείτε το προϊόν κοντά σε σκάλες ή σκαλοπάτια, εστίες θερμότητας, ακάλυπτες φλόγες ή επικίνδυνα αντικείμενα στα οποία μπορεί να φτάσει το παιδί.
- Χρησιμοποιείτε αποκλειστικά τα ανταλλακτικά που παρέχει ή συνιστά ο κατασκευαστής/εισαγωγέας.
- ΠΡΟΣΟΧΗ Μη χρησιμοποιείτε το κάλυμμα βροχής (εάν υπάρχει) σε κλειστούς χώρους και να βεβαιώνεστε πάντα ότι το παιδί δεν ζεσταίνεται. Μην το τοποθετείτε

- ποτέ κοντά σε εστίες θερμότητας και αποφεύγετε την επαφή με τσιγάρα. Το κάλυμμα βροχής δεν πρέπει να χρησιμοποιείται σε ένα καροτσάκι περιπάτου χωρίς να το συγκρατεί η κουκούλα ή το αλεξήλιο. Χρησιμοποιείτε το κάλυμμα βροχής μόνο υπό την επίβλεψη ενός ενήλικα. Βεβαιωθείτε ότι το κάλυμμα βροχής δεν εμποδίζει κανέναν κινούμενο μηχανισμό στο κάθισμα ή στο καροτσάκι. Αφαιρείτε πάντοτε το κάλυμμα βροχής πριν κλείσετε το καρότσι ή το καροτσάκι περιπάτου.
- ΠΡΟΣΟΧΗ Αυτό το προϊόν δεν είναι κατάλληλο για τζόκινγκ ή για τρέξιμο με πατίνια.
  - Τα φρένα πρέπει να είναι πάντα κατεβασιμένα κατά την τοποθέτηση ή την αφαίρεση του παιδιού.
  - ΠΡΟΣΟΧΗ Μην χρησιμοποιείτε στρώματα που δεν έχουν εγκριθεί από τον κατασκευαστή.

**Οι φωτογραφίες που αναφέρονται στις υφαιμάτινες λεπτομέρειες μπορεί να διαφέρουν από το αγορασμένο μοντέλο.**

**Για περισσότερες πληροφορίες συμβουλευτείτε την ιστοσελίδα μας: [www.pegperego.com](http://www.pegperego.com)**

## ΟΔΗΓΙΕΣ ΧΡΗΣΗΣ

- 1 ΑΝΟΙΓΜΑ: ανοίξτε το καροτσάκι περιστρέφοντάς το όπως στην εικόνα. Καροτσάκι ανοιχτό.
  - 2 Για ασφάλεια, ελέγξτε τη σωστή αμφίδρομη του καθίσματος όπως στην εικόνα.
  - 3 Τοποθετήστε το καλώδιο φρένου, όπως στην εικόνα και συνδέστε το στο σκελετό του καροτσιού μέχρι να ασφαλίσει με ένα κλικ.
  - 4 ΣΥΝΔΕΣΤΕ ΤΟΥΣ ΠΙΣΩ ΤΡΟΧΟΥΣ, στο καλώδιο φρένου όπως στην εικόνα, μέχρι να ασφαλισουν με ένα κλικ.
  - 5 ΣΥΝΔΕΣΤΕ ΤΟΥΣ ΜΠΡΟΣΤΙΝΟΥΣ ΤΡΟΧΟΥΣ, στο σκελετό του καροτσιού όπως στην εικόνα, μέχρι να ασφαλισουν με ένα κλικ. Καροτσάκι με τους τροχούς τοποθετημένους σωστά.
  - 6 ΣΥΝΔΕΣΗ ΤΗΣ ΧΕΙΡΟΛΑΒΗΣ: αν ο σωλήνας της χειρολαβής βλέπει προς τα πάνω ευθυγραμμιστεί τον με το καροτσάκι (Εικ. a). Στερεώστε τον στο σκελετό όπως στην εικόνα (Εικ. b). Για να ολοκληρώσετε τη σύνδεση πρέπει να πιέσετε τα δύο πλαϊνά μπουτόν πάνω στη χειρολαβή (Εικ. c) για να τερματίσει η χειρολαβή και να ασφαλίσει με ένα κλικ (Εικ. d).
  - 7 ΣΥΝΑΡΜΟΛΟΓΗΣΗ ΚΑΛΑΘΙΟΥ: αν είναι κατεβασιμένος, ανσηκώστε το σωλήνα καθαθίου σε οριζόντια θέση. Πιέστε τα ασημένια μπουτόν κάτω από το μεταλλικό σωλήνα του καθαθίου στο πίσω μέρος του καροτσιού (εικ. a) και αφαιρέστε το μεταλλικό σωλήνα (εικ. b). Τοποθετήστε το σωλήνα στην υφαιμάτινη υποδοχή στο πίσω μέρος του καθαθίου, με τα δύο ασημένια μπουτόν προς τα κάτω (εικ. c). Στερεώστε πάλι το σωλήνα στις υποδοχές του (εικ. d).
  - 8 Στερεώστε τις δύο πάνω κουμπότρυπες του καθαθίου στα γκρίζα κουμπιά στα πλαϊνά των στηριγμάτων του σωλήνα καθαθίου. Προσοχή, οι κουμπότρυπες ανοίγουν (εικ. e). Αφαιρέστε το χαρτόνι από την πίσω μπάρα (εικ. f). ΣΗΜΑΝΤΙΚΟ! Στερεώστε τις δύο κάτω κουμπότρυπες του καθαθίου στα γκρίζα κουμπιά της πίσω μπάρας. Προσοχή, οι κουμπότρυπες ανοίγουν.
- ΠΡΟΣΟΧΗ!** Εάν η διαδικασία δεν πραγματοποιηθεί σωστά, το καλάθι δεν μπορεί να στηριχθεί το περιεχόμενο. Στερεώστε τα μπροστινά στηρίγματα του καθαθίου στα γκρίζα κουμπιά του πλαισίου (εικ. g). ΣΥΜΒΟΥΛΕΥΘΕΙΤΕ ΤΟ ΒΙΔΕΟ ΜΕ ΤΙΣ ΟΔΗΓΙΕΣ ΤΟΠΟΘΕΤΗΣΗΣ ΣΤΗΝ ΙΣΤΟΣΕΛΙΔΑ: [WWW.PEGPEREGO.COM](http://WWW.PEGPEREGO.COM)
- 9 ΣΤΑΘΕΡΟΙ Η ΠΕΡΙΣΤΡΕΦΟΜΕΝΟΙ ΜΠΡΟΣΤΙΝΟΙ ΤΡΟΧΟΙ: Για να επιτρέψετε την περιστροφή των μπροστινών τροχών, πρέπει να κατεβάσετε το μοχλό (βέλος 1). Για να είναι σταθεροί, μετακινήστε το μοχλό προς την αντίθετη κατεύθυνση (βέλος 2). Σε ανώμαλο έδαφος αντιστάται η χρήση σταθερών τροχών (εικ. a). ΦΡΕΝΟ Για να φρενάρετε το καροτσάκι περιπάτου, χαμηλώστε με το πόδι τους μοχλούς που είναι τοποθετημένοι στους πίσω τροχούς (Εικ. b). Για να ξεμπλοκάρετε τα φρένα ενεργήστε με αντίθετη φορά.

## Όταν σταματάτε, να ενεργοποιείτε πάντα τα φρένα.

- 10 ΡΥΘΜΙΣΗ ΧΕΙΡΟΛΑΒΩΝ: οι χειρολαβές είναι ρυθμιζόμενες σε 4 θέσεις. Για την επάνω θέση, πιέστε τα πλαϊνά μπουτόν τραβώντας ταυτοχρόνως τη χειρολαβή προς τα πάνω. Αφήστε τα μπουτόν. Για να την κατεβάσετε, πιέστε προς τα κάτω.
  - 11 ΚΟΥΚΟΥΛΑ: για να την τοποθετήσετε, στερεώστε τους πλαϊνούς συνδέσμους της κουκούλας στις υποδοχές του σκελετού, έως ότου ακουστεί ένα κλικ (Εικ. a). Τεντώστε τους οδηγούς για να τεντωθεί το ύφασμα (Εικ. b).
  - 12 Κουμπώστε την κουκούλα στην πλάτη του καροτσιού (Εικ. c), στις δύο πλευρές του και στο εσωτερικό της χειρολαβής (Εικ. d). Για να αφαιρέσετε την κουκούλα: απελευθερώστε τους πλαϊνούς συνδέσμους της κουκούλας από το σκελετό, πιέζοντας στο εξωτερικό μπουτόν όπως στην εικόνα (Εικ. e) και ξεκουμπώστε την από τα πλαϊνά, από την πλάτη και από το εσωτερικό της χειρολαβής.
  - 13 Η κουκούλα διαθέτει ένα κρεμαστράκι από το οποίο μπορείτε να κρεμάσετε παιχνιδάκια (Εικ. a). **Το σώμα μπορεί να περιέχει διάφορες λειτουργίες ανάλογα με το επιλεγμένο μοντέλο.** Η κουκούλα μπορεί να περιέχει ένα διαφανές πλαστικό με προστασία από την υπεριώδη ακτινοβολία, μέσα από το οποίο μπορείτε να παρακολουθείτε το μωρό (Εικ. b).
  - 14 Η κουκούλα ρυθμίζεται σε δύο θέσεις (Εικ. a). Αναιώνοντας το φερμουάρ (Εικ. b) και ανσηκώνοντας το τμήμα του υφάσματος ανοίγει ένα διχτάκι που επιτρέπει καλύτερο αερισμό και έλεγχο του παιδιού (Εικ. c).
  - 15 ΠΟΔΟΣΑΚΟΣ: Για να στερεώσετε τον ποδόσακο στο καροτσάκι περιπάτου, περάστε τον κάτω από την μπάρα (εικ. a) και στερεώστε το λάστιχο με τα κουμπιά (εικ. b) στους πλευρικούς βραχίονες του καροτσιού μέχρι να ασφαλισουν με ένα κλικ (εικ. c). Τέλος, κουμπώστε τα δύο αυτόματα κουμπιά στις εσωτερικές πλευρές του καθίσματος (εικ. d).
  - 16 ΠΡΟΣΤΑΤΕΥΤΙΚΟ ΚΑΛΥΜΜΑ ΓΙΑ ΤΗ ΒΡΟΧΗ BOOK COMPLETEO: για να συναρμολογήσετε το προστατευτικό κάλυμμα για τη βροχή φορέστε το επάνω στο καροτσάκι περιπάτου, κουμπώστε το στην κουκούλα και στις δύο πλευρές, μέχρι να ακουστεί το κλικ (Εικ. a). Συνδέστε τα λάστιχα περιλαμβάνοντας το πλαίσιο στο κάτω μέρος του καροτσιού περιπάτου (Εικ. b).
    - Μην χρησιμοποιείτε το προστατευτικό κάλυμμα για τη βροχή (εάν υπάρχει) σε κλειστός χώρος και ελέγχετε πάντα ότι το παιδί δε ζεσταίνεται.
    - Μην τοποθετείτε ποτέ το προστατευτικό κάλυμμα για τη βροχή κοντά σε πηγές θερμότητας και προσέξτε τα τσιγάρα.
  - Βεβαιωθείτε ότι το προστατευτικό κάλυμμα για τη βροχή δεν επηρεάζει κανέναν μηχανισμό κίνησης στο καροτσάκι περιπάτου.
  - Να βγάξετε πάντα το προστατευτικό κάλυμμα για τη βροχή πριν να κλείσετε το καροτσάκι περιπάτου σας.
  - Να το πλένετε με ένα σφουγγάρι και σαπουνόνερο χωρίς να χρησιμοποιείτε απορρυπαντικά.
- 17 ΖΩΝΗ ΑΣΦΑΛΕΙΑΣ 5 ΣΗΜΕΙΩΝ: για να τη συνδέσετε, περάστε τις δύο αγκράφες της ζώνιτσας που περιβάλλει τη μέση (με τيرانτες συνδεδεμένες βέλος a) στη ζώνιτσα του διαχωριστικού για τα πόδια μέχρι να ακουστεί το κλικ (βέλος b), για να την απελευθερώσετε πιέστε το κουμπί που βρίσκεται στο κέντρο της αγκράφας (βέλος c) και τραβήξτε προς τα έξω τη ζώνη για την κοιλιά (βέλος d).
  - 18 Για να σφίξετε τη ζώνη μέσης, τραβήξτε και από τις δύο πλευρές προς την κατεύθυνση του βέλους, ενώ για να τη λασκάρετε, τραβήξτε προς την αντίθετη κατεύθυνση.
  - 19 Για να ρυθμίσετε το ύψος των ζωνών ασφαλείας, πρέπει να απασφαλίσετε από το πίσω μέρος της πλάτης τις δύο αγκράφες. Τραβήξτε προς το μέρος σας τις τيرانτες (βέλος a) έως ότου απασφαλισουν οι αγκράφες και περάστε τις από τα ανοίγματα της πλάτης (βέλος b). Βγάλτε τις τيرانτες από την επένδυση (βέλος c), περάστε τις από το καταλληλότερο

- άνοιγμα (βέλος d) και ασφαλίστε τις δύο ακρόαφες πίσω από την πλάτη (βέλος e). Η σωστή ασφαλίση της ακρόαφας επισημαίνεται από το κλικ (εικ. f).
- ΠΡΟΣΟΧΗ:** Για να περάσετε τις ζώνες από την τρίτη υποδοχή, πρέπει να ανασηκώσετε το ύφασμα καθώς κρύβεται από την επένδυση.
- 20 **ΡΥΘΜΙΣΗ ΣΤΗΡΙΓΜΑΤΟΣ ΠΟΔΙΩΝ:** το στήριγμα ποδιών ρυθμίζεται σε δύο θέσεις. Για να το κατεβάσετε, τραβήξτε τους δύο πλαϊνούς μοχλούς προς τα κάτω κατεβάζοντας ταυτόχρονα το στήριγμα. Για να το σηκώσετε, σπρώξτε το προς τα πάνω έως ότου ακουστεί ένα κλικ.
- 21 **ΡΥΘΜΙΣΗ ΠΛΑΤΗΣ:** η κλίση της πλάτης ρυθμίζεται σε 4 θέσεις. Για να κατεβάσετε την πλάτη, ανασηκώστε τη λαβή και κατεβάστε ταυτόχρονα την πλάτη έτσι ώστε να ασφαλίσει στην επιθυμητή θέση. Για να την σηκώσετε, ανασηκώστε τη λαβή και ανεβάστε ταυτόχρονα την πλάτη έτσι ώστε να ασφαλίσει στην επιθυμητή θέση.
- 22 **ΠΡΟΣΤΑΤΕΥΤΙΚΗ ΜΠΑΡΑ:** για να τοποθετήσετε την προστατευτική μπάρα, πρέπει να αφαιρέσετε τις τάπες προστασίας (Εικ.α) και να τις φυλάξετε.
- Αφού βγάλετε τις τάπες, τοποθετήστε τα δύο άκρα της μπάρας στους βραχιόνες έτσι ώστε να κάνουν κλικ (Εικ.β).
- 23 Για να διευκολύνετε την είσοδο και την έξοδο του παιδιού όταν μεγαλώσει, μπορείτε να ανοίξετε την μπάρα μόνο από τη μία πλευρά. Για να την ανοίξετε, πιέστε το πλαϊνό μπουτόν και τραβήξτε την μπάρα προς τα έξω (Εικ.α). Για να αφαιρέσετε την μπάρα, πιέστε τα δύο πλαϊνά μπουτόν και τραβήξτε την μπάρα προς τα έξω (Εικ.β).
- Όταν αφαιρέσετε την προστατευτική μπάρα, τοποθετήστε τις προστατευτικές τάπες για να κλείσετε τους βραχιόνες του σκελετού.
- 24 **ΚΛΕΙΣΙΜΟ:** Για να κλείσετε το καροτσάκι, συνιστάται να σταθεροποιείτε τους μπροστινούς τροχούς, να κλείνετε την κουκούλα και να αφαιρείτε το κάθισμα αυτοκινήτου, εάν είναι τοποθετημένα.
- Ευθυγραμμίστε τη χειρολαβή με το σκελετό του καροτσιού όπως στην εικόνα (εικ.α).
  - Ανασηκώστε τους γάντζους κλεισίματος στους δύο πλευρικούς βραχιόνες (εικ.β).
  - τραβήξτε την εσωτερική χειρολαβή πίσω από το κάθισμα (εικ. c) και ανασηκώστε την (εικ. d)
- 25 και αφήστε τη χειρολαβή να πέσει προς τα εμπρός έως ότου κλείσει τελείως (εικ. e). Ελέγξτε και από τις δύο πλευρές ότι έχει ασφαλίσει ο γάντζος κλεισίματος. Σε αντίθετη περίπτωση, ασφαλίστε σωστά το γάντζο κλεισίματος όπως στην εικόνα (εικ. f). Το καροτσάκι κλειστό παραμένει όρθιο μόνο του.
- Για να ανοίξετε το καροτσάκι, θα πρέπει να πιέσετε πάνω στο σκελετό και να απασφαλίσετε και από τις δύο πλευρές τους γάντζους κλεισίματος (εικ. g).**
- 26 Για μικρότερο όγκο, μπορείτε να αφαιρέσετε όλους τους τροχούς.
- Για να αφαιρέσετε τους πίσω τροχούς: τραβήξτε προς τα έξω τον πείρο και βγάλτε τον τροχό όπως στην εικόνα (εικ. a).
- Για να αφαιρέσετε τους μπροστινούς τροχούς: πιέστε το γλωσσίδι όπως στην εικόνα και βγάλτε τον τροχό (εικ. b).
- ΜΕΤΑΦΟΡΑ:** μπορεί να μεταφερθεί άνετα κρατώντας σταθερούς τους μπροστινούς τροχούς και πιάνοντας την κεντρική χειρολαβή (εικ. c).
- 27 **ΑΦΑΙΡΕΣΗ ΤΗΣ ΕΠΕΝΔΥΣΗΣ:** για να αφαιρέσετε την επένδυση από το καροτσάκι:
- βγάλτε το κεντρικό τμήμα της ζώνης ασφαλείας κάτω από το κάθισμα (εικ. a),
  - απελευθερώστε από τις δύο πλευρές τα λάστιχα (εικ. b),
- 28 - ξεβιδώστε τη ζώνη και από τις δύο πλευρές κρατώντας το δάχτυλο κάτω από το παξιμάδι (εικ. c),
- απελευθερώστε τους συνδέσμους της επένδυσης από τους βραχιόνες με την απεικονιζόμενη σειρά (εικ. d),
  - ξεκουμπώστε το μαλακό κάλυμμα από το κάθισμα (εικ. e).
- 29 - στο πίσω μέρος του καροτσιού:
- βγάλτε την επένδυση από το κάθισμα (εικ. f),
  - Ξεκουμπώστε την επένδυση από το πλάι και στις δύο πλευρές (Εικ.g).
- ξεκουμπώστε την από τις δύο πλευρές της πλάτης (εικ. h).
- 30 Αποσυνδέστε και αφαιρέστε τα προστατευτικά ώμων από την πλάτη όπως στην εικόνα 19\_a / 19\_b;
- πιέστε στις υποδοχές και βγάλτε την πλαϊνή επένδυση και στις δύο πλευρές (εικ. i);
  - βγάλτε την επένδυση από πάνω (εικ. j).
- ΤΟΠΟΘΕΤΗΣΗ ΤΗΣ ΕΠΕΝΔΥΣΗΣ:** για να τοποθετήσετε την επένδυση:
- προσαρμόστε την στην πλάτη
  - προσαρμόστε την στο βατήρα
  - συνδέστε τα πλαϊνά λάστιχα (27b)
  - συνδέστε τους συνδέσμους της επένδυσης στους βραχιόνες (28d)
  - κουμπώστε τα κουμπιά της επένδυσης στο σκελετό (28e)
  - Συνδέστε τη ζώνη στη θέση της με το κατσαβίδι (28c)
  - Συνδέστε τη διαχωριστική ζώνη ποδιών κάτω από το κάθισμα έτσι ώστε ένα τμήμα να παραμένει από κάτω και ένα από πάνω (27a),
  - τοποθετήστε τη ζώνη στο επιθυμητό ύψος (σημείο 19)
- 31 στο πίσω μέρος του καροτσιού:
- τοποθετήστε τα δύο ελάσματα μεταξύ σωλήνα και καθίσματος (εικ. a),
  - Κουμπώστε την επένδυση από το πλάι και στις δύο πλευρές (Εικ. b)
- 32 κουμπώστε την επένδυση στην πλάτη του καροτσιού (εικ. c).
- Τοποθετήστε στις αντίστοιχες υποδοχές το έλασμα έτσι ώστε να ασφαλίσει με ένα κλικ. Τραβήξτε το για να βρεθεί σωστά ότι έχει ασφαλίσει (εικ. d).

## GANCIOMATIC SYSTEM

Το Ganciomatic System είναι ένα πρακτικό και εύχρηστο σύστημα που σας επιτρέπει να τοποθετήσετε το κάθισμα αυτοκινήτου Primo Viaggio (ομάδα 0+) στη βάση Ganciomatic του καροτσιού με μία μόνο κίνηση.

- 33 Πριν τοποθετήσετε το κάθισμα αυτοκινήτου:
- ασφαλίστε τα φρένα,
  - ρίξτε εντελώς την πλάτη (εικ. a),
  - σηκώστε το μαλακό κάλυμμα όπως φαίνεται στην εικόνα (Εικ. b),
  - σηκώστε τους συνδέσμους Ganciomatic από το σκελετό (εικ. c),
  - τοποθετήστε το καθισματάκι αυτοκινήτου προς τη μαμά και σπρώξτε το προς τα κάτω μέχρι να ασφαλίσει με ένα κλικ (εικ. d),
- Βεβαιωθείτε ότι έχει ασφαλίσει καλά.**
- Ανασηκώστε την πλάτη του καροτσιού στο μέγιστο ύψος.
  - Είναι σημαντικό να μην αφαιρείτε την προστατευτική μπάρα από το καροτσάκι όταν συνδέετε το καθισματάκι αυτοκινήτου (για τη σύνδεση της μπάρας συμβουλευθείτε το σημείο 21).
  - Για να αφαιρέσετε το καθισματάκι αυτοκινήτου από το καροτσάκι συμβουλευθείτε τις οδηγίες χρήσης.
- 34 Για να κατεβάσετε τους συνδέσμους Ganciomatic του καροτσιού, σπρώξτε τους προς τα μέσα και γυρίστε τους προς τα κάτω.

## ΑΡΙΘΜΟΣ ΣΕΙΡΑΣ

- 35 Κάτω από το κάθισμα το BOOK αναγράφονται οι ακόλουθες πληροφορίες: όνομα προϊόντος, ημερομηνία παραγωγής και αριθμός σειράς. Τα στοιχεία αυτά είναι απαραίτητα σε περίπτωση παραπόνων.

## THE ORIGINAL ACCESSORY PEG-PÉREGO

Τα αξεσουάρ Peg-Pérego έχουν επινοηθεί ως χρήσιμα και πρακτικά βοηθήματα ώστε να διευκολύνουν τη ζωή των γονέων. Ανακάλυψε όλα τα αξεσουάρ του προϊόντος Peg-Pérego στο [www.pegperego.com](http://www.pegperego.com)

## ΚΑΘΑΡΙΣΜΟΣ ΚΑΙ ΣΥΝΤΗΡΗΣΗ

ΣΥΝΤΗΡΗΣΗ ΤΟΥ ΠΡΟΪΟΝΤΟΣ: προστατέψτε το από



τους ατμοσφαιρικούς παράγοντες: νερό, βροχή ή χιόνι· η συνεχής και παρατεταμένη έκθεση στον ήλιο θα μπορούσε να προκαλέσει αλλαγές στο χρώμα πολλών υλικών· φυλάξτε το προϊόν αυτό σε ξηρό χώρο. Να ελέγχετε και να κάνετε επεμβάσεις συντήρησης στα κύρια μέρη κατά τακτά διαστήματα.

**ΚΑΘΑΡΙΣΜΟΣ ΤΟΥ ΣΚΕΛΕΤΟΥ:** Περιοδικά καθαρίζετε τα πλαστικά μέρη με ένα υγρό πανί χωρίς να χρησιμοποιείτε διαλυτικά ή άλλα παρόμοια προϊόντα· κρατήστε στεγνά όλα τα μεταλλικά μέρη για να μη σκουριάσουν· κρατήστε καθαρά όλα τα κινούμενα μέρη (μηχανισμοί ρύθμισης, μηχανισμοί σύνδεσης, τροχοί...) από σκόνη ή άμμο και εάν χρειαστεί, λιπανέτέ τα με ελαφρύ λάδι.

**ΚΑΘΑΡΙΣΜΟΣ ΤΩΝ ΥΦΑΣΜΑΤΙΝΩΝ ΜΕΡΩΝ:** Σκουπίστε τα μέρη από ύφασμα για να αφαιρέσετε τη σκόνη.

- Για το πλύσιμο συμβουλευτείτε την ετικέτα που είναι ραμμένη στην επένδυση του προϊόντος.
- Μην χρησιμοποιείτε χλωρίνη.
- Μην σιδερώνετε.
- Μην χρησιμοποιείτε στεγνό καθάρισμα.
- Μην αφαιρείτε τους λεκέδες με διαλυτικά.
- Μην στεγνώνετε σε στεγνωτήριο.

### PEG-PÉREGO S.P.A.

Η Peg Perego SpA είναι μια εταιρεία με Σύστημα Διαχείρισης Ποιότητας πιστοποιημένο από την TÜV Italia Srl, σύμφωνα με το πρότυπο ISO 9001.

Η Peg-Pérego μπορεί να επιφέρει ανά πάσα στιγμή τροποποιήσεις στα μοντέλα που περιγράφονται στην παρούσα δημοσίευση, για λόγους τεχνικής ή εμπορικής φύσης.

### ΥΠΗΡΕΣΙΑ ΥΠΟΣΤΗΡΙΞΗΣ PEG-PÉREGO

Εάν τυχόν χαθούν ή καταστραφούν μέρη του μοντέλου, χρησιμοποιήστε μόνον γνήσια ανταλλακτικά Peg-Pérego. Για ενδεχόμενες επισκευές, αντικαταστάσεις, πληροφορίες σχετικά με τα προϊόντα, πώληση γνήσιων ανταλλακτικών και αξεσουάρ, επικοινωνήστε με την Υπηρεσία Υποστήριξης Peg Pérego αναφέροντας, σε περίπτωση που υπάρχει, τον σειριακό αριθμό του προϊόντος.

**τηλ.** 0039/039/60.88.213

**fax** 0039/039/33.09.992

**e-mail** assistenza@pegperego.it

**ιστοσελίδα internet** www.pegperego.com

Όλα τα δικαιώματα πνευματικής ιδιοκτησίας αναφορικά με το περιεχόμενο των παρόντων οδηγιών χρήσης ανήκουν στην PEG PEREGO S.p.A. και προστατεύονται από την ισχύουσα νομοθεσία.



### PERAMAX A.E.

2η & 17η οδός (Οδυσ. Ελύτη)

ΒΙΟ.ΠΑ - Άνω Λιόσια 133 41 Αττικής

Τηλ. : 210 24 74 638 – 210 24 86 850

• Fax: 210 24 86 890

e-mail: info@peramax.gr • www.peramax.gr



### PEG PEREGO - ΠΑΙΔΙΚΑ ΕΙΔΗ ΒΡΕΦΑΝΑΠΤΥΞΗΣ ΚΑΙ ΠΑΙΧΝΙΔΙΑ

Η Εγγύηση για τυχόν εργοστασιακά ελαττώματα των προϊόντων της Peg – Perego ορίζεται για διάστημα έξι μηνών από την ημερομηνία αγοράς. **Ο καταναλωτής πρέπει να απευθύνει πάντα το αίτημα προς τον πωλητή**, από τον οποίο έχει την απόδειξη αγοράς ή οποιοδήποτε άλλο έγγραφο ισοδύναμο. Η παρούσα εγγύηση ισχύει μόνο εφ' όσον το προϊόν χρησιμοποιείται σωστά και βάσει των οδηγιών χρήσεως. Ο κατασκευαστής και οι εντεταλμένοι συνεργάτες του διατηρούν το δικαίωμα του τεχνικού ελέγχου. Ο κατασκευαστής δεν μπορεί να θεωρηθεί υπεύθυνος εφ' όσον:

- Δεν τηρηθούν οι αναλόγως οδηγίες χρήσεως του κάθε προϊόντος.
  - Καταστραφεί τυχαία το προϊόν ή προκληθούν βλάβες από τη κακή χρήση αυτού.
  - Υπάρξει τεχνική παρέμβαση ξένου προς την εταιρεία μας τεχνικού, πράγμα το οποίο απαγορεύεται και αποτελεί κίνδυνο για την ασφάλεια του παιδιού.
  - Φυσιολογική φθορά η οποία δεν επηρεάζει την λειτουργία του προϊόντος.
- Διατηρείτε την εγγύηση και τις οδηγίες χρήσεως και για μελλοντική χρήση.**

### ΕΓΓΥΗΣΗ

**ΟΝΟΜΑΤΕΠΩΝΥΜΟ ΑΓΟΡΑΣΤΟΥ:** .....

**ΔΙΕΥΘΥΝΣΗ:** .....

**ΤΗΛΕΦΩΝΟ:** .....

**e-mail:** .....

**ΣΕΙΡΙΑΚΟΣ ΑΡΙΘΜΟΣ ΠΡΟΪΝΤΟΣ:** .....

**ΚΩΔΙΚΟΣ ΠΡΟΪΝΤΟΣ:** .....

### ΗΜΕΡΟΜΗΝΙΑ ΑΓΟΡΑΣ

### ΣΦΡΑΓΙΔΑ ΚΑΤΑΣΤΗΜΑΤΟΣ

**Προσοχή:** Η εγγύηση ισχύει μόνο εφ' όσον έχει συμπληρωθεί και σφραγιστεί από τον πωλητή με την ημερομηνία αγοράς. Ζητήστε το από το κατάστημα τη στιγμή της αγοράς. Αν χαθεί ή καταστραφεί το απόκομμα της εγγύησης δεν μπορεί να αντικατασταθεί.

# لغة العربية



حذير

هام: يجب قراءة هذه التعليمات بعناية و الاحتفاظ بها للرجوع إليها مستقبلا. قد يتعرض الطفل للمخاطر إذا لم يتم اتباع هذه التعليمات. تم تصميم هذا المنتج لنقل طفل واحد فقط أثناء الجلوس. لا يجب استخدام هذه السلعة لعدد من الأطفال أكبر من الذي يشير إليه المصنع. هذه السلعة تتوافق مع الطفل منذ لحظة الميلاد وحتى يصل وزنه إلى 15 كجم عند الجلوس.

للأطفال حديثي الولادة، ينصح بإمالة الظهر تماما. تم تصميم هذا المنتج حتى يستخدم مع منتجات Peg Perego Ganciomatic : مع مقعد الأطفال المخصص للسيارات "Primo Viaggio" (المجموعة 0+) وهو مصدق عليه للأطفال منذ الميلاد وحتى يبلغ وزنه 13 كجم. وعند استخدامه مع مقعد السيارة، فإن هذه المركبة لا تُلحل محل السرير النقال أو السرير. وإذا احتاج الطفل للنوم، فيجب وضعه في عربة مناسبة لنوم الأطفال أو سرير نقال أو سرير.

حذير: قبل الاستخدام، يجب التأكد أن آليات تثبيت المقعد الخاص بالسيارات أو بعربة الأطفال تعمل بشكل سليم؛ كما يجب التأكد أن منتجات Peg Perego Ganciomatic مثبتة جيدا في السلعة. يجب أن يتولى شخص بالغ عمليات جميع و تجهيز السلعة. لا يجب استخدام هذه السلعة إذا كان بها أجزاء ناقصة أو مكسورة. حذير: استخدم دائما نظام الربط؛ استخدم دائما حزام الأمان ذي الخمس نقاط؛ اربط حزام الحصر مع الحزام الذي يفصل بين السائقين. حذير: لا تترك طفلك وحده أبدا بدون مراقبة.

استخدم الفرامل دائما عند التوقف عن السير. حذير: قبل الشروع في الاستخدام، يجب التأكد أولا أن جميع آليات الربط و التثبيت تعمل بشكل سليم. حذير: أثناء عمليات الفتح و الإغلاق، يجب التأكد أولا أن الطفل بعيد مسافة كافية لتجنب الإصابة.

حذير: لا تسمح للطفل أبدا بالعبث بهذا المنتج. تجنب إدخال الأصابع في آليات التثبيت. يجب الحذر و الانتباه لحماية الطفل أثناء إجراء عمليات ضبط آليات التثبيت (اليد الرافعة، الظهر). قد يؤدي التحميل الزائد لليد الرافعة أو البيدين الرافعتين إلى عدم اتزان السلعة . و يجب اتباع تعليمات المصنع فيما يتعلق بأقصى حمل يمكن تثبيته.

اللوح الأمامي غير مصمم لتحمل وزن الطفل؛ كما أنه غير مصمم أيضا للمحافظة على الطفل في وضع الجلوس . بالإضافة إلى أنه لا يحل محل حزام الأمان. لا تضع في السلعة الصغير أحمالا تتجاوز 5 كيلوجرامات، و لا تضع في حامل البيبرونة أوزانا تتجاوز تلك المحددة في حامل البيبرونة ذاته . و لا تضع أبدا مشروبات ساخنة فيه، و لا تضع في جيوب الغطاء (إن وجدت) أوزانا تتجاوز 0.2 كجم.

لا تستخدم هذه السلعة بالقرب من السلاسل أو الدرجات؛ و لا تستخدمها بالقرب من اللهب المشتعل أو الأشياء التي تمثل خطورة و التي في متناول يد الطفل. يجب استخدام فقط قطع الغيار التي يقدمها أو يوصي بها المصنع / الموزع.

لا تستخدم المظلة (إن وجدت) في الأجواء المغلقة مع التأكد باستمرار أن الطفل لم يصب بارتفاع في درجة الحرارة ؛ و لا تترك الطفل بجوار مصدر من مصادر الحرارة مع الحذر من السجائر. لا يجب استخدام الوافي من الأمطار في عربة الطفل مع غياب غطاء الرأس أو المظلة حتى يمكن الإمساك به.

استخدم دائما مظلة المطر تحت إشراف شخص بالغ. و يجب التأكد أن المظلة لا تتقاطع مع أي آلية من آليات الحركة في عربة الطفل لنوم أو للجلوس؛ و يجب فك المظلة دائما قبل إغلاق عربة الطفل للنوم أو للجلوس. حذير: هذه السلعة لا تصلح للركض أو للسير بواسطة أحذية التزلج. احرص دائما على تشغيل الفرامل أثناء عمليات إدخال أو إخراج الطفل من العربة.

لا تستخدم ملحقات غير معتمدة من قبل الشركة المصنعة.

قد تختلف الصور التي تشير إلى تفاصيل الأقمشة عن المجموعة التي يتم شراؤها. للمزيد من المعلومات، يمكنك الرجوع إلى موقعنا على الإنترنت: [www.pegperego.com](http://www.pegperego.com)

## تعليمات الاستخدام

- 1 الفتح: افتح العربة عن طريق إدارتها كما هو مبين في الصورة. العربة هي مفتوحة.
- 2 للمزيد من الأمان، تأكد من التثبيت الصحيح للمقعد كما هو موضح في الصورة .
- 3 اضبط وضع قضيب الفرامل. كما هو موضح في الصورة واشبكه في جسم العربة حتى سماع صوت التعشيق.
- 4 ثبت العجلتين الخلفيتين في قضيب الفرامل كما هو موضح في الصورة. حتى سماع صوت التعشيق.
- 5 ثبت العجلتين الأماميتين في جسم العربة كما هو موضح في الصورة. حتى سماع صوت التعشيق.
- العربة بعد أن تم تركيب العجلات فيها تركيبا سليما.
- 6 تثبيت اليد الرافعة: إذا كانت الماسورة الخاصة باليد الرافعة متجهة لأعلى، فيجب وضعها على نفس خط العربة نفسها (الصورة\_a). ثم ثبتها في جسم العربة كما هو موضح في الصورة (الصورة\_b). لإتمام عملية التثبيت، يلزم الضغط على الزرارين الموجودين على جانبي اليد الرافعة (الصورة\_c) حتى تصل اليد الرافعة إلى الآخر و حتى سماع صوت التعشيق (الصورة\_d).
- 7 تركيب السلعة الصغيرة: إذا انخفض وضع ماسورة السلعة الصغيرة. اضغط على الزرارين الفضييين و الموجودين أسفل الأنبوب المعدني للسلعة الصغيرة في ظهر العربة (الصورة\_a) و أبعد الأنبوب المعدني (الصورة\_b). أدخل الأنبوب في جوف النسيج من خلف السلعة الصغيرة. مع توجيه الزرارين الفضييين إلى أسفل (الصورة\_c).
- ثبت من جديد الأنبوب في مكانه (الصورة\_d).
- 8 ثبت العينين العلويتين للسلعة في الزرارين الرماديين الموجودين على جانبي حاملَي أنبوب السلعة. و لاحظ أن العينين تفتحان (الصورة\_e). (الصورة\_f) بعد البورق القوي الموجود على القضيب الخلفي. هام ثبت العينين السفليتين للسلعة الصغيرة في الزرارين الرماديين الموجودين فوق القضيب الخلفي، و لاحظ أن العينين تفتحان. حذيرا! إذا لم تتم هذه العملية بطريقة سليمة، فإن السلعة لن تستطيع أن تتحمل ما بداخلها. ثبت الزرعتين الأماميتين للسلعة في الزرارين الرماديين في جسم العربة (الصورة\_g). راجع الفيديو الخاص بتعليمات التركيب على الموقع: [WWW.PEGPEREGO.COM](http://WWW.PEGPEREGO.COM)
- 9 العجلات الأمامية ثابتة أو دوارة؛ و حتى تكون العجلات الأمامية دوارة، يجب خفض الرافعة (السهم 1)، و لتثبيت العجلات الأمامية، ارفع الرافعة (السهم 2) ينصح باستخدام العجلات الثابتة على الأسطح الوعرة (الصورة\_a).
- الفرامل: لفرملة العربة، اخفض بقدمك الرافعتين الموجودتين عند العجلتين الخلفيتين (الصورة\_b)، و لإيقاف الفرامل، تصرف في الإجاه العكسي.
- 10 ضبط الأيدي: يمكن ضبط ارتفاع الأيدي في 4 أوضاع، للوضع العلوي، اضغط على الزرارين الجانبيين و في نفس الوقت ارفع اليد نحو الأعلى. اترك الزرارين، و خفض اليد تصرف بالعكس .
- 11 غطاء الرأس: لتثبيت غطاء الرأس، أشبك المشابك الجانبية لغطاء الرأس في مكانها على جسم العربة. حتى سماع صوت التعشيق (الصورة\_a)؛ انشد البرجل حتى يكون النسيج ممتدودا (الصورة\_b).
- 12 اربط زرابر غطاء الرأس على ظهر العربة (الصورة\_c) و على الجانبين و في داخل اليد الرافعة (الصورة\_d).
- و خلّع غطاء الرأس فك المشابك الجانبية لغطاء الرأس من جسم العربة. و اضغط على الزر الخارجي كما هو موضح في الصورة (الصورة\_e) و فكها من الناحية الجانبية، و من ظهر العربة و من داخل اليد الرافعة.
- 13 و غطاء الرأس مزود بحلقة صغيرة تسمح بتثبيت لعب فيها (الصورة\_a). و تبعا للمجموعة التي تم اختيارها، يمكن الحصول على تفاصيل مختلفة. غطاء الرأس قد يكون مزودا بنافذة صغيرة للحماية من الأشعة فوق البنفسجية و يمكن من خلالها ملاحظة الطفل (الصورة\_b).
- 14 يمكن ضبط غطاء الرأس في موضعين (الصورة\_a).
- افتح السوستة (الصورة\_b) و ارفع قطعة القماش و ستظهر شبكة تسمح بتهوية متارة و ملاحظة الطفل (الصورة\_c).
- 15 لغطاء: لتثبيت الغطاء على عربة الطفل، أدخله من أسفل اللوح الأمامي (الصورة\_e) و ثبت الشريط المرن بواسطة الزرّين (الصورة\_b) في العمودين الجانبيين للعربة حتى سماع صوت التعشيق (الصورة\_c). وأخيرا، أشبك الزرّين أوتوماتيكيا على الجانبين الداخليين للمقعد (الصورة\_d).



- 16 المظلة في بوك كومبليتو: لتثبيت المظلة، ألبسها على العربة. و  
اربط الزواير الموجودة في غطاء الرأس على الجانبين. حتى سماع صوت  
التعشيق (الصورة a). أشبك الأشرطة المطاطية مع جسم العربة في  
الجزء السفلي من العربة (الصورة b).
- 17 حزام الأمان ذي الخمس نقاط: لتثبيته، أدخل إبري حزام الحصر (ذو  
الحمالات المربوطة السهم C) داخل الحزام الذي يفصل بين الساقين  
حتى سماع صوت التعشيق (السهم b)، و لفكه، اضغط على الزر  
الموجود في منتصف الإبري (السهم C) واسحب حزام الحصر نحو الخارج  
(السهم d).
- 18 لتشد حزام الحصر. اسحب من الجانبين في اتجاه السهم، و لإرخائه.  
تصرف بالعكس.
- 19 لضبط طول أحزمة الأمان. يلزم فك الإبريين الموجودين خلف الظهر.  
اسحب جملته الحمالات (السهم a) حتى تمام تخليص الإبريين و أدخلها  
في الفتحات الموجودة في الظهر (السهم b). أخرج الحمالات من  
القماشية (السهم C) و أدخلها في الفتحة المناسبة (السهم d). وفي  
النهاية، أعد ربط الإبريين خلف الظهر (السهم e). يتم التأكد من  
التثبيت السليم للإبريين عن طريق سماع صوت التعشيق (الصورة f).  
خذيز: لربط الأحزمة في الفتحة الثالثة، يلزم رفع القماشية لأن الأحزمة  
مختفية داخلها.
- 20 ضبط مسند القدمين: خفض مسند القدمين. اسحب اللسانين  
الجانبين إلى أسفل و في نفس الوقت، اخفض مسند القدمين. و لرفع  
مسند القدمين، ادفعه لأعلى حتى سماع صوت التعشيق.
- 21 ضبط الظهر: يمكن إمالة الظهر في 4 أوضاع. خفض الظهر. ارفع اليد  
و في نفس الوقت اخفض الظهر مع إيقافه عند الوضع المطلوب. لرفع  
الظهر. ارفع اليد و في نفس الوقت ارفع الظهر. مع إيقافه عند الوضع  
المطلوب.
- 22 اللوح الأمامي: لربط اللوح الأمامي، يلزم أولاً فك وصلتي الحماية  
(الصورة a) و احفظهما.  
و بعد فك وصلتي الحماية، أدخل طرفي اللوح الأمامي في الذراعين حتى  
سماع صوت التعشيق (الصورة b).
- 23 يمكن فتح اللوح الأمامي من جانب واحد لتسهيل إدخال و إخراج  
الطفل عندما يكبر، و لفتحها، اضغط على الزر الجانبي و اسحب اللوح  
الأمامي نحو الخارج (الصورة a). و لفتح اللوح الأمامي، اضغط على  
الزواير الجانبين و اسحب اللوح الأمامي نحو الخارج (الصورة b).
- و عند فك اللوح الأمامي، أدخل وصلتي الحماية لإغلاق ذراعي جسم العربة.  
24 لإغلاق: لإغلاق عربة الطفل، يُفضل تثبيت العجلات الأمامية. ثم أغلق  
غطاء الرأس إذا كان موجوداً و فك مقعد السيارة إذا كان مثبتاً.  
اجعل اليد الراقعة على نفس خط جسم العربة كما هو موضح  
في الصورة (الصورة a) :- ارفع مشابك الغلق الموجودة على الجانبين  
(الصورة b) :- اسحب اليد الداخلية الموجودة خلف المقعد (الصورة c).  
ثم ارفعها مع الحفاظ على نفس المسافة (الصورة d).
- 25 ثم دع اليد الراقعة تنسقط نحو الأمام حتى تغلق العربة تماماً  
(الصورة e). يجب التأكد أن مشابك الإغلاق تم تثبيتها من الناحيتين.  
و بالعكس، قم بتثبيت مشبك الإغلاق كما هو موضح في الصورة  
(الصورة f). العجلة يمكن أن تستند على قدميها بدون سند.  
و لفتح العربة، يلزم الضغط على جسم العربة و فك مشابك الإغلاق  
الموجودة على الجانبين. (الصورة g).
- 26 و يمكن سحب العجلات الخلفية للتقليل من حيز التخزين.  
لإخراج العجلتين الخلفيتين: اسحب المقبض السفلي للخارج و اسحب  
العجلة كما هو موضح في الصورة (الصورة a).
- و لإخراج العجلتين الأماميتين: اضغط على اللسان القصير كما هو  
موضح في الصورة. ثم أخرج العجلة (الصورة b).
- النقل: يمكن نقل العربة بسهولة. عن طريق تثبيت العجلات الأمامية و  
الإمساك باليد الراقعة الوسطى (الصورة c)
- 27 قابلية الفك: لفك كسوة عربة الطفل:  
- فك الحزام الذي يفصل بين الساقين من أسفل المقعد (الصورة a)؛  
- فك الأشرطة المطاطية من الجانبين (الصورة b)؛  
- فك مسامير الحزام من الجانبين. مع وضع الإصبع تحت الصامولة  
(الصورة c)؛  
- فك مشابك الكسوة من الذراعين على التوالي كما هو موضح  
(الصورة d)؛  
- فك زواير الكسوة من المقعد (الصورة e)؛

# FA - فارسی

سیاس از حسن نظر شما برای انتخاب محصولات پگ پرگو

## هشدار

مهم: این دستورالعمل‌ها را برای مراجعات بعدی نگهدارید. برای استفاده ایمن، این دستورالعمل‌ها را بخوانید و رعایت کنید. در صورت عدم رعایت این دستورالعمل‌ها ممکن است ایمنی کودک به خطر بیفتد.

این محصول برای حمل و نقل 1 کودک در صندلی در نظر گرفته شده است.

از این محصول برای حمل تعداد کودک بیشتر از آنچه توسط سازنده در نظر گرفته شده است، استفاده نکنید.

این محصول برای کودکان از بدو تولد تا وزن 15 کیلوگرم تأیید شده است.

توصیه می‌شود که برای کودکان تازه متولد شده از پشتی در وضعیت کاملاً خوابیده استفاده کنید.

این محصول برای استفاده به همراه محصولات -Ganciom اتیک پگ پرگو در نظر گرفته شده است: به همراه صندلی خودرو "Primo Viaggio" (گروه +0) برای کودکان از بدو تولد تا وزن 13 کیلوگرم تأیید شده است.

هنگام استفاده به همراه صندلی خودرو، این وسیله نقلیه نمی‌تواند جایگزین گهواره یا تخت خواب شود.

اگر کودک شما نیاز به خواب دارد، باید او را در یک ساک حمل نوزاد، گهواره یا تخت مناسب قرار دهید.

هشدار قبل از استفاده بررسی کنید که ابزار اتصال بندنه کالسکه، قسمت نشیمن‌گاه یا صندلی خودرو بدرستی درگیر شده باشند.

بررسی کنید که محصول Ganciom پگ پرگو بدرستی به محصول وصل شده باشد.

هشدار سرهمبندی و آمادسازی محصول باید توسط افراد بزرگسال انجام شود.

در صورت مشاهده نشانه‌هایی از شکستگی یا فقدان قطعاتی از محصول، از آن استفاده نکنید.

هشدار همیشه از سیستم مهارکننده استفاده کنید. همیشه از مهار ایمنی پنج نقطه‌ای استفاده کنید. همیشه از تسمه مهار دوشاخه به همراه بند کمر استفاده کنید.

هشدار هرگز کودک خود را بدون مراقب رها نکنید.

همیشه هنگامی که خودرو متوقف است، ترمزدستی را بکشید. هشدار قبل از استفاده اطمینان حاصل کنید که همه ابزار

قفل‌شونده درگیر شده‌اند.

هشدار برای جلوگیری از بروز جراحت، هنگام بازکردن یا جمع‌کردن محصول، اطمینان حاصل کنید که کودک در آن نزدیکی نباشد.

هشدار این محصول یک اسباب‌بازی نیست. اجازه ندهید کودکان با این محصول بازی کنند.

از وارد کردن انگشتان خود به داخل مکانیسم‌ها خودداری کنید. هنگام تنظیم مکانیسم‌ها (میله دسته، پشتی، ...) مواظب باشید که کودک آسیب نیبند.

هرگونه سنگینی که معلق روی دسته یا میله دسته قرار بگیرد باعث عدم تعادل محصول می‌شود؛ در خصوص حداکثر بار قابل حمل از دستورالعمل‌های سازنده پیروی کنید.

میله جلو (اگر وجود دارد) برای تحمل وزن کودک در نظر گرفته نشده است. این میله برای نگهداشتن کودک در صندلی و به عنوان جایگزین برای کمر بند در نظر گرفته نشده است.

سبدهای بیشتر از 5 کیلوگرم را روی آن قرار ندهید. (در صورت وجود جافنجانی) هیچ چیزی سنگین‌تر از آنچه

روی خود جافنجانی قید شده است در آن قرار ندهید و هرگز نوشیدنی‌های داغ را در آن قرار ندهید. از گذاشتن چیزی سنگین‌تر از 0,2 کیلوگرم در جیب‌های سایبان (اگر وجود دارد)

بزیت خفیف.

نظافه الأجزاء المصنوعة من القماش:

امسح الأجزاء المختلفة من البطانة للتخلص من القبار.

• برجي اتباع التعليمات المذكورة على ملصق المنتج الذي تم حياكته على الغطاء عند الغسيل.

• لا تستخدم مبيضات من الكلور.

• لا تستخدم الكيوة.

• لا للتنظيف الجاف.

• لا تقم بإزالة البقع بواسطة مذيبات.

• لا للتنجيف.

## PEG-PÉREGO S.p.A

تعتمد Peg Perego Spa نظام إدارة جودة معتمد من قبل TÜV

Italia Srl وفقا لمعيار ISO 9001.

ومن الممكن أن تقوم شركة Peg Pérego بإجراء تغييرات في أي وقت على الموديلات الواردة في هذا الكتيب لأسباب فنية أو تجارية

خدمة ما بعد البيع الخاص بشركة Peg-Pérego

في حالة فقدان أو تلف أي جزء من أجزاء المنتج. استخدم فقط قطع الغيار الأصلية من Peg Pérego. وعند الحاجة لأي تصليح أو استبدال. وللحصول على معلومات بخصوص المنتجات. أو بيع قطع غيار أصلية أو اكسسوارات. برجي الاتصال بخدمة ما بعد البيع الخاص بشركة Peg Pérego مع توضيح الرقم التسلسلي للمنتج إن وجد.

التليفون: 0039/039/60.88.213

الرقم المجاني: 414.147/800 (يمكن الاتصال به من أي خط ثابت)

الفاكس 0039/039/33.09.992

البريد الإلكتروني [assistenza@pegperego.it](mailto:assistenza@pegperego.it)

موقع الانترنت [www.pegperego.com](http://www.pegperego.com)

عربي- تمتلك PEG PEREGO - شركة مساهمة- جميع حقوق الملكية الفكرية الموجودة في هذا الكتيب. والتي بحميتها القانون.

خودداری کنید.

کودک را ننگه نمی‌دارد.  
زبانه‌های سبید را به دکمه‌های خاکستری رنگ جلوی چارچوب وصل کنید (شکل).

به ویدیوی دستورالعمل‌های نصب به نشانی زیر مراجعه کنید:  
[WWW.PEGPEREGO.COM](http://WWW.PEGPEREGO.COM)

9 چرخ‌های گردنده و قفل‌شونده جلو:

برای گردش چرخ‌ها، اهرم را پایین بیاورید (پیکان 1). برای ثابت‌کردن چرخ‌ها، اهرم را در جهت مخالف حرکت دهید (پیکان 2). توصیه می‌کنیم اهرم را به سطوح ناصاف و ناهموار، از چرخ‌ها بصورت ثابت استفاده کنید (شکل a).  
ترمز: برای تنظیم ترمزهای روی کالسکه، اهرم‌های چرخ‌های را با پای خود پایین بیاورید (شکل b). برای آزادکردن ترمزها، اهرم را بلند کنید.

**وقتی کالسکه بی‌حرکت است همیشه ترمزها را بکشید.**

10 تنظیم‌کردن دسته‌ها: دسته‌ها را به 4 حالت مختلف می‌توان تنظیم کرد. برای تنظیم به بالاترین حالت، دکمه‌های کناری را فشار داده و هم‌زمان دسته را به سمت بالا بیاورید. دکمه‌ها را رها کنید. برای پایین آوردن دسته‌ها، عکس این کار را انجام دهید.

11 سایبان: برای نصب سایبان، اتصالات کنار سایبان را داخل سوکت‌ها محکم کنید تا صدای کلیک بدهند (شکل a)؛ چارچوب سایبان را باز کنید تا پارچه آن کاملاً گسترده شود (شکل b).

12 دکمه‌های سایبان روی پشتی کالسکه (شکل c)، در دو طرف و داخل دسته را ببندید (شکل d).

برای برداشتن سایبان: اتصالات کنار سایبان را با فشار دادن دکمه خارجی (همان‌طور که در شکل e نشان دادن شده است) از شاسی باز کنید و دکمه آنرا از پشتی، دو طرف کالسکه و داخل دسته باز کنید.

13 سایبان یک حلقه پارچه‌ای برای اسباب‌بازی‌های آویز دارد (شکل a).

ممکن است ویژگی‌های سایبان بسته به مجموعه انتخاب شده متفاوت باشد.

ممکن است سایبان مجهز به یک صفحه شفاف محافظ UV باشد که از داخل آن کودک قابل رویت باشد (شکل b).

14 سایبان را به دو وضعیت می‌توان تنظیم کرد (شکل a). زیپ را باز کنید (شکل b) و باله پارچه‌ای را بگسترانید تا هم کودک را ببینید و هم هوای بیشتری زیر سایبان جریان یابد (شکل c).

15 کاور جلوگیری از باد و سرما: برای محکم‌کردن کاور جلوگیری از باد و سرما به کالسکه، آنرا از زیر میله جلو بلغزاند (شکل a) و بند کشی دکمه‌دار (شکل b) را به میله‌های کناری کالسکه وصل کنید تا زمانی‌که با صدای کلیک جا بیفتند (شکل c). در پایان، دو دکمه قفلی را به طرفین داخلی صندلی ببندید (شکل d).

16 کاور ضد باران برای کتاب کامل:

برای نصب سایبان ضد باران، آنرا بالای کالسکه باز کنید و دکمه‌های دو طرف سایبان را ببندید (شکل a).

حلقه‌های کشی از جمله شاسی، در قسمت پایین کالسکه را ببندید (شکل b).

• از سایبان ضد باران در داخل ساختمان استفاده نکنید و همیشه اطمینان حاصل کنید که کودک گرمش نمی‌شود.

• سایبان ضد باران را نزدیک منابع گرمایی قرار ندهید و از افرادی که سیگار می‌کشند دور نگه‌دارید.

• اطمینان حاصل کنید که سایبان ضد باران مزاحمتی در کار قطعات متحرک کالسکه ایجاد نمی‌کند.

• همیشه قبل از جمع‌کردن کالسکه سایبان ضدباران را بردارید.

• با استفاده از یک اسفنج و آب صابون بشویید. از مواد شوینده استفاده نکنید.

17 مهر ایمنی 5 نقطه‌ای: برای بستن آن، دو سگک بند کمر (بندهای روی شانه متصل باشند، پیکان a) را بعداً داخل پشت جاکندنده پاهای فرو کنید تا وقتی‌که با صدای کلیک جا بیفتد (پیکان b). برای بازکردن آن، دکمه گرد وسط بست (پیکان c) را فشار

از استفاده از محصول در نزدیکی رامپله یا پلکان، منابع گرمایی، شعله‌های باز یا اجسام خطرناک در محدوده دسترسی کودکان خودداری کنید.

فقط باید از قطعات تعویضی ار ایه شده توسط سازنده/فروشنده استفاده شود.

• هشدار از روکش ضدباران (اگر وجود دارد) نباید روی محصولات فاقد سایبان یا چتر آفتابی که نمی‌توانند آنرا نگه‌دارند استفاده شود. از روکش ضدباران فقط تحت نظارت یک بزرگسال استفاده شود. از روکش ضدباران در داخل خانه استفاده نکنید و اطمینان حاصل کنید که کودک گرمش نمی‌شود؛ وسیله نقلیه را نزدیک منابع گرمایی پارک نکنید و از سیگارهای روشن کاملاً دور نگه‌دارید. اطمینان حاصل کنید که روکش ضدباران مزاحمتی در کار قطعات متحرک کالسکه/کریر ایجاد نمی‌کند. همیشه قبل از جمع‌کردن کالسکه/کریر، روکش ضدباران را بردارید.

• هشدار این محصول برای دویدن یا اسکیت‌بازی مناسب نیست. همیشه هنگام قرار دادن کودک درون محصول یا بیرون آوردن وی از آن، ترمز دستی را بکشید.

• هشدار داخل گهواره از تشک‌هایی که توسط سازنده تأیید نشده‌اند، استفاده نکنید.

**تصاویر مربوط به جزئیات پارچه ممکن است با مجموعه خریداری‌شده متفاوت باشد.**

**برای کسب اطلاعات بیشتر، به وبسایت ما مراجعه کنید:**  
[www.pegperego.com](http://www.pegperego.com)

## دستورالعمل‌های استفاده

1 بازکردن کالسکه: برای بازکردن کالسکه، همان‌طور که نشان داده شده است آنرا بچرخانید. کالسکه باز می‌شود.

2 به‌منظور ایمنی، بررسی کنید که صندلی همان‌طور که در تصویر نشان داده شده است به‌درستی وصل شده باشد.

3 میله ترمز را همان‌طور که در شکل نشان داده شده است قرار دهید، و آنرا به چارچوب کالسکه قلاب کنید تا زمانی‌که با صدای کلیک جا بیفتند.

4 همان‌طور که در شکل نشان داده شده است، چرخ‌های عقب را به میله ترمز وصل کنید، تا زمانی‌که با صدای کلیک جا بیفتند.

5 همان‌طور که در شکل نشان داده شده است، چرخ‌های جلو را به میله ترمز وصل کنید، تا زمانی‌که با صدای کلیک جا بیفتند.

کالسکه با چرخ‌ها به‌درستی وصل شده است.

6 وصل‌کردن دسته اصلی: اگر لوله دسته به‌سمت بالا است، آنرا در راستای کالسکه قرار دهید (شکل a).

همان‌طور که در شکل نشان داده شده است، دسته را به چارچوب ببندید (شکل b).

برای تکمیل عملکرد، جهت اطمینان از اینکه دسته به‌طور کامل جلو می‌رود، دکمه‌های دو طرف دسته (شکل c) را فشار دهید، تا زمانی‌که با صدای کلیک جا بیفتد (شکل d).

7 نصب‌کردن سبید: اگر پایین آمده است، لوله سبید را به وضعیت افقی بالا بیاورید. دکمه‌های نفره‌ای زیر لوله فلزی سبید را که پشت کالسکه قرار گرفته اند (شکل a) فشار دهید و لوله فلزی را بردارید (شکل b). لوله را به‌وسیله حلقه پارچه‌ای پشت سبید ببندید، یا اطمینان از اینکه دو دکمه نفره‌ای به‌سمت پایین هستند (شکل c). لوله را دوباره در محفظه‌ها نصب کنید (شکل d).

8 دو سوراخ وینیلی بالای سبید را به دو دکمه خاکستری رنگ هر دو طرف محفظه لوله فلزی محکم کنید (شکل e). مقوای روی میله پایین عقب بردارید.

مهم! دو سوراخ وینیلی پایین سبید را به دو دکمه خاکستری رنگ بالای میله پایین پشت محکم کنید. لطفاً توجه داشته باشید که سوراخ‌ها باز شوند (شکل f).

• هشدار! اگر این کار درست انجام نشود، سبید به‌خوبی وزن

- داده و بند کمر را بیرون بکشید (پیکان d).
- 18 برای سفت کردن بند کمر، دوطرف را در جهت پیکان بکشید. برای شل کردن آن عکس این کار را انجام دهید.
- 19 برای تنظیم ارتفاع مهارهای ایمنی، دو سگک پشت پشتی را آزاد کنید.
- بندهای روی شانه را به سمت خود بکشید (پیکان a) تا وقتی که سگکها آزاد شوند و آن‌ها را در حلقه‌های پشتی جابزنید (پیکان b). بندهای روی شانه را از کیسه بیرون بیاورید (پیکان c) و آن‌ها را در مناسبترین حلقه جابزنید (پیکان d)، سپس دو سگک پشت پشتی را دوباره وصل کنید (پیکان e). وقتی صدای کلیک شنیدید سگکها به درستی وصل شده‌اند (شکل f).
- هشدار: برای بستن کمر بندها در سوراخ سوم، پارچا را بلند کنید، زیرا در آستر پنهان شده‌اند.
- 20 تنظیم کردن جاپایی: جاپایی را به 2 حالت مختلف می‌توان تنظیم کرد. برای پایین آوردن جاپایی، دو اهرم کوچک کناری را به به سمت پایین فشار دهید و همزمان جاپایی را پایین بیاورید. برای بالا آوردن جاپایی، آن را به سمت بالا فشار دهید تا وقتی که صدای کلیک بدهد.
- 21 تنظیم کردن پشتی: پشتی را به 4 حالت مختلف می‌توان تنظیم کرد. برای پایین آوردن پشتی، دسته را بالا بیاورید و همزمان پشتی را پایین بیاورید. آن را در موقعیت دلخواه مسدود کنید. برای بالا آوردن پشتی، دسته را بالا بیاورید و همزمان پشتی را بالا بیاورید. آن را در موقعیت دلخواه مسدود کنید.
- 22 میله ضربهگیر جلو: برای وصل کردن میله ضربهگیر جلو کلاهک‌های محافظ (شکل a) را بردارید و در مکانی نگهداری کنید.
- پس از برداشتن کلاهک‌ها، انتهای ضربهگیر را به داخل دسته‌ها فرو کنید تا وقتی که صدای کلیک بدهند (شکل b).
- 23 وقتی کودک بزرگتر می‌شود می‌توان میله ضربهگیر را از یکطرف باز کرد تا بتواند راحت‌تر از آن بالا و پایین بیاید. برای باز کردن میله ضربهگیر، دکمه کناری را فشار داده و میله را به سمت بیرون بکشید (شکل a).
- برای برداشتن میله ضربهگیر، دو دکمه دو طرف را فشار داده و میله را به سمت بیرون بکشید (شکل b).
- وقتی میله ضربهگیر را برداشته‌اید، کلاهک‌های محافظ را دوباره روی دسته‌های شاسی قرار دهید تا بسته شوند.
- 24 جمع کردن کالسکه: برای جمع کردن کالسکه، چرخ‌های جلو را در حالت ثابت قرار دهید، سایبان را ببندید (اگر روی کالسکه است) و صندلی خودرو را خارج کنید (اگر روی شاسی است).
- دسته را همان‌طور که در تصویر نشان داده شده است، در راستای شاسی کالسکه قرار دهید (شکل a)؛
- قلاب‌های مخصوص بستن دو طرف شاسی را بالا بیاورید (شکل b)؛
- دسته داخلی که پشت صندلی قرار دارد را بکشید (شکل c) و همزمان بالا بیاورید (شکل d).
- 25 سپس اجازه دهید دسته به سمت جلو بیفتد تا زمانی که کالسکه به‌طور کامل بسته شود (شکل e).
- بررسی کنید که به قلاب مخصوص بستن دو طرف بسته شده باشند. اگر بسته نشده است، قلاب مخصوص بستن را به‌صورتی که در شکل (شکل f) نشان داده شده است، درست ببندید. کالسکه بسته بدون تکیه‌گاه می‌ایستد.
- برای باز کردن کالسکه، روی چارچوب فشار دهید و اتصالات قفل دو طرف را باز کنید (شکل g).
- 26 برای جمع‌وجورتر شدن آن می‌توانید چرخ‌ها باز کنید. برای برداشتن چرخ‌های عقب: محور چرخ را بیرون بکشید و همان‌طور که در شکل نشان داده شده است (شکل a)، چرخ را بردارید.
- برای برداشتن چرخ‌های جلو: همان‌طور که نشان داده شده است، زبانه را فشار دهید و چرخ را بردارید (شکل b).
- حمل و نقل: با قفل کردن چرخ‌های جلو و گرفتن دسته اصلی، می‌توان کالسکه را به راحتی حمل کرد (شکل c).
- 27 بیرون آوردن آستری: برای بیرون آوردن آستری کالسکه:
- جداکننده پاهای کمر بند را از زیر صندلی باز کنید (شکل a)؛
- بندهای کشی دو طرف را از قلاب‌هایشان خارج کنید (شکل b)؛
- 28 - با نگه داشتن انگشت خود زیر پیچ، پیچ کمر بند را از دو طرف باز کنید، (شکل c)؛
- آستری را همان‌طور که در تصویر نشان داده شده است، از دسته‌ها باز کنید (شکل d)؛
- روکش نرم را از صندلی باز کنید (شکل e)؛
- 29 - در پشت کالسکه:
- بیرون آوردن آستری از نشیمن‌گاه (شکل f)؛
- دکمه روکش را از دو طرف باز کنید (شکل g)؛
- دکمه‌های دو طرف پشتی را باز کنید (شکل h)؛
- 30 همان‌طور که در شکل‌های a / 19 و b / 19 نشان داده شده است، تسمه‌های روی شانه را از پشتی باز کرده و بردارید؛
- آستری کنار را از داخل شاکف‌ها بیرون بیاورید. این کار را در دو طرف انجام دهید (شکل i)؛
- آستری را از بالا بیرون بیاورید (شکل l).
- دوباره کشیدن آستری: برای دوباره کشیدن آستری:
- آستری را روی پشتی تنظیم کنید
- آستری را روی پایه تنظیم کنید
- بندهای کشی دو طرف را وصل کنید (27b)
- قلاب‌های آستر را به دسته‌های صندلی ببندید (28d)
- دکمه‌های آستر را به شاسی ببندید (28e)
- کمر بند را در سمت راست با پیچ‌گوشی ببندید (28c)
- جداکننده پاها را زیر صندلی وصل کنید. یک قسمت باید بالای صندلی و یک قسمت زیر صندلی باشد (27a)
- کمر بند را با ارتفاع دلخواه وصل کنید (تکته 19)
- 31 در پشت کالسکه:
- دو لوله آویخته سفت را بین لوله و نشیمن‌گاه جابزنید (شکل a)؛
- دکمه روکش، دو طرف را دوباره ببندید (شکل b)
- 32 دکمه آستری روی پشتی کالسکه را ببندید (شکل c).
- تسمه سفت را داخل نیش‌هایش فرو کنید تا زمانی که با صدای کلیک جا بیفتد. با کشیدن آن بررسی کنید که محکم بسته شده باشد (شکل d).

## سیستم GANCIOMATIC

سیستم Ganciomatic یک سیستم کاربردی سریع است که امکان اتصال صندلی خودرو Primo Viaggio (گروه +0) را فقط در یک مرحله برای شما فراهم می‌سازد.

33 قفل از وصل کردن صندلی خودرو، باید:

- ترمز کالسکه را جابزنید؛
- پشتی را در پایین‌ترین حالت قرار دهید (صاف، شکل a)؛
- همان‌طور که در تصویر نشان داده شده است، روکش نرم را جدا کنید (شکل b)؛
- اتصالات Ganciomatic را از شاسی جدا کنید (شکل c)؛
- صندلی خودرو را در حالت روبه‌مادر قرار دهید و آن را به سمت پایین فشار دهید تا وقتی که با صدای کلیک جا بیفتد (شکل d)؛
- بررسی کنید که سیستم حمل و نقل کودک به‌درستی بسته شده باشد.
- پشتی کالسکه را به بالاترین حالت بالا بیاورید.
- مهم: وقتی صندلی خودرو را وصل می‌کنید، میله ضربهگیر را از کالسکه جدا نکنید (برای اطلاع از نحوه وصل کردن میله ضربهگیر، نکته 21 را بخوانید).
- درخصوص باز کردن صندلی خودرو، دفترچه دستورالعمل صندلی خودرو را بخوانید.
- 34 برای پایین آوردن رابط‌های Ganciomatic کالسکه، آنها را به سمت داخل حرکت داده و به سمت پایین بچرخانید.

## IT Dichiarazione di conformità

Denominazione del prodotto

PASSEGGINO BOOK

Code identificativo del prodotto

IPBK\*

Normative di riferimento (origine)

EN1888:2012

EN71-3

European Directive 2005/84/CE (Phthalates Directive)

European Directive 2002/61/CE (Azocolourants)

16 CFR 1303 lead

16 CFR 1501 small parts

ASTM F 963-11

ASTM F 933-11

SOP/85-379

**Dichiarazione di conformità**

Declaro che il prodotto è in piena conformità con la propria responsabilità che l'articolo in oggetto è stato sottoposto a test di collaudo interni e certificato presso laboratori esterni ed indipendenti in conformità alle normative vigenti.

**Data e luogo di rilascio**

Arcore, Aprile 2012 - PegPerego S.p.A.

Via De Gasperi, 50 - 20862 Arcore (MB), ITALIA

## EN\_Declaration of conformity

Product name

PASSEGGINO BOOK

Code reference number

IPBK\*

Reference Standards (origin)

EN1888:2012

EN71-3

European Directive 2005/84/CE (Phthalates Directive)

European Directive 2002/61/CE (Azocolourants)

16 CFR 1303 lead

16 CFR 1501 small parts

ASTM F 963-11

ASTM F 933-11

SOP/85-379

**Declaration of conformity**

I declare that the product is in full compliance with its own responsibility, that the item in question has undergone a series of internal tests and has been certified by external independent laboratories, in compliance with current legislation.

**Date and place of issue**

Arcore, April 2012 - PegPerego S.p.A.

Via De Gasperi, 50 - 20862 Arcore (MB), ITALIA

## FR\_Declaration du conformité

Denomination du produit

PASSEGGINO BOOK

Identification du produit

IPBK\*

Standard du referment (origin)

EN1888:2012

EN71-3

European Directive 2005/84/CE (Phthalates Directive)

European Directive 2002/61/CE (Azocolourants)

16 CFR 1303 lead

16 CFR 1501 small parts

ASTM F 963-11

ASTM F 933-11

SOP/85-379

**Declaration of conformity**

Je déclare que le produit est en pleine conformité avec sa propre responsabilité que l'article en question a été soumis à une série de tests de réception internes et qu'il est certifié par des laboratoires externes et indépendants conformément à la réglementation en vigueur.

**Date et lieu de publication**

Arcore, Avril 2012 - PegPerego S.p.A.

Via De Gasperi, 50 - 20862 Arcore (MB), ITALIA

## DE\_Konformitätserklärung

Bezeichnung des Produktes

PASSEGGINO BOOK

Kennzeichnungscode des Produktes

IPBK\*

Bezugsbestimmungen (Ursprung)

EN1888:2012

EN71-3

European Directive 2005/84/CE (Phthalates Directive)

European Directive 2002/61/CE (Azocolourants)

16 CFR 1303 lead

16 CFR 1501 small parts

ASTM F 963-11

ASTM F 933-11

SOP/85-379

**Konformitätserklärung**

Ich erkläre, dass das Produkt in voller Verantwortung für den Artikel, der hier beschrieben wird, internen Abnahmeprüfungen unterzogen wurde und von externen und unabhängigen Labors gemäß der geltenden Bestimmungen zertifiziert wurde.

**Datum und Ort der Ausstellung**

Arcore, April 2012 - PegPerego S.p.A.

Via De Gasperi, 50 - 20862 Arcore (MB), ITALIA

## ES\_declaración de conformidad

Denominación del producto

PASSEGGINO BOOK

Código de identificación del producto

IPBK\*

Normativas de referencia (origen)

EN1888:2012

EN71-3

European Directive 2005/84/CE (Phthalates Directive)

European Directive 2002/61/CE (Azocolourants)

16 CFR 1303 lead

16 CFR 1501 small parts

ASTM F 963-11

ASTM F 933-11

SOP/85-379

**Declaración de conformidad**

Declaro que el producto es en plena responsabilidad que el artículo en cuestión ha sido sometido a ensayos propios y ha sido certificado por laboratorios externos e independientes de conformidad con las normas vigentes.

**Fecha y lugar de expedición**

Arcore, Abril 2012 - PegPerego S.p.A.

Via De Gasperi, 50 - 20862 Arcore (MB), ITALIA

## شماره سریال

35 اطلاعات مربوط به کالسکه BOOK زیر صندلی نوشته شده و شامل موارد زیر است: نام محصول، تاریخ تولید و شماره سریال محصول.  
این اطلاعات در صورت اقدام برای هرگونه شکایت لازم است.

## THE ORIGINAL ACCESSORY PEG-PEREGO

تم تصمصیم اکسسوارات Peg-Pérego لتكون نافعة وعملية لتيسير الأمر على الوالدين. اكتشف جميع الاكسسوارات المخصصة لمنتجك من Peg-Pérego على الموقع الإلكتروني [www.pegperego.com](http://www.pegperego.com)

## النظافة والصيانة

صيانة السلعة: يجب حمايتها من العوامل الجوية: المياه والأمطار أو الثلوج; التعرض المستمر لأشعة الشمس وفترات ممتدة قد يؤدي إلى تغير لون كثير من الخامات: يجب تخزين هذه السلعة في مكان جاف. كما يجب إجراء فحص وصيانة بصفة دورية على الأجزاء الأساسية وفي فترات منتظمة.

نظافة الهيكل: يجب تنظيف الأجزاء البلاستيكية بصفة دورية بواسطة قطعة قماش مبللة ولكن دون استخدام مذيبات أو أي منتجات أخرى مشابهة: كما يجب الحفاظ على جميع الأجزاء المعدنية بعيدا عن الرطوبة لمنع تكوين الصدأ; ويجب الحفاظ أيضا على نظافة جميع الأجزاء المتحركة (البيات الضبط والبيات التثبيت والعجلات...) وحمايتها من الغبار أو الرمال. وإذا لزم الأمر زيتيتها بزيت خفيف.

**نظافة الأجزاء المصنوعة من القماش:**

- امسح الأجزاء المختلفة من البطانة للتخلص من الغبار.
- يرجى اتباع التعليمات المذكورة على ملصق المنتج الذي تم حياكته على الغطاء عند الغسيل.
- لا تستخدم مبيضات من الكلور.
- لا تستخدم الكموات.
- لا للتنظيف الجاف.
- لا تقم بإزالة البقع بواسطة مذيبات.
- لا للتجفيف.

## PEG-PÉREGO S.p.A

تعمد Peg Perego نظام إدارة جودة معتمد من قبل TÜV Germany وفقا لمعيار ISO 9001 Italia Srl

ومن الممكن أن تقوم شركة Peg Pérego بإجراء تغييرات في أي وقت على الموديلات الواردة في هذا الكتيب لأسباب فنية أو تجارية

خدمة ما بعد البيع الخاص بشركة Peg-Pérego

في حالة فقدان أو تلف أي جزء من أجزاء المنتج. استخدم فقط قطع الغيار الأصلية من Peg Pérego. وعند الحاجة لأي تصليح أو استبدال. وللحصول على معلومات بخصوص المنتجات. أو بيع قطع غيار أصلية أو اكسسوارات. يرجى الاتصال بخدمة ما بعد البيع الخاص بشركة Peg Pérego مع توضيح الرقم التسلسلي للمنتج إن وجد.

التليفون: 0039/039/60.88.213

الرقم المجاني: 414.147/800 ( يمكن الاتصال به من أي خط ثابت)

الفاكس 0039/039/33.09.992

البريد الإلكتروني [assistenza@pegperego.it](mailto:assistenza@pegperego.it)

موقع الانترنت [www.pegperego.com](http://www.pegperego.com)

عربي- تمتلك PEG PEREGO - شركة مساهمة- جميع حقوق الملكية الفكرية الموجودة في هذا الكتيب. والتي يحميها القانون.

**PEG PEREGO S.p.A.**

VIA DE GASPERI 50 20862 ARCORE MB ITALIA

tel. 0039 039 60881 fax 0039 039 615869

**Servizio Post Vendita - After Sale:**

tel. 0039 039 6088213 fax: 0039 039 3309992

**PEG PEREGO U.S.A. Inc.**

3625 INDEPENDENCE DRIVE FORT WAYNE INDIANA 46808

phone 260 482 8191 fax 260 484 2940

**Call us toll free:** 1 800 671 1701**PEG PEREGO CANADA Inc.**

585 GRANITE COURT PICKERING ONTARIO CANADA L1W3K1

phone 905 839 3371 fax 905 839 9542

**Call us toll free:** 1 800 661 5050**[www.pegperego.com](http://www.pegperego.com)**

*Tutti i diritti di proprietà intellettuale relativi ai contenuti di questo manuale d'istruzione appartengono a PEG PEREGO S.p.A. e sono tutelati dalle leggi vigenti.*

*All of the intellectual property rights for the contents of this instruction manual belong to PEG PEREGO S.p.A. and are protected by the laws in force.*

