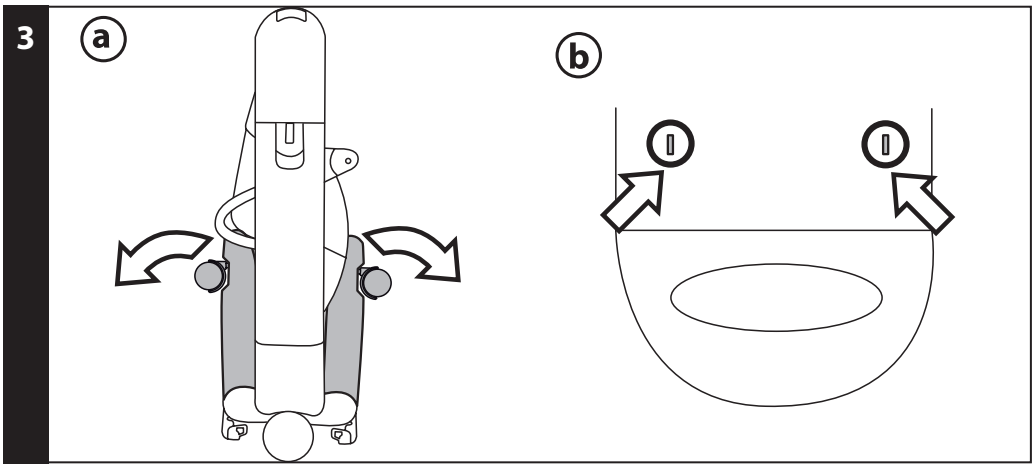
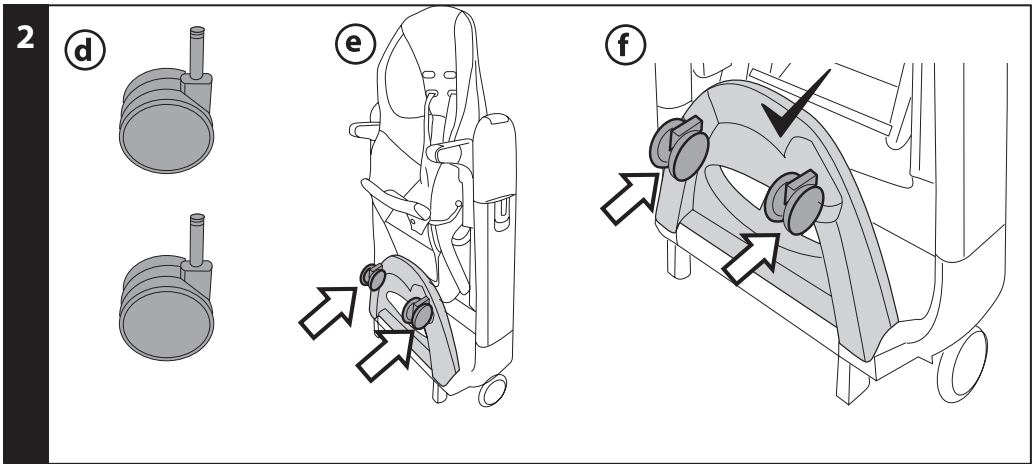
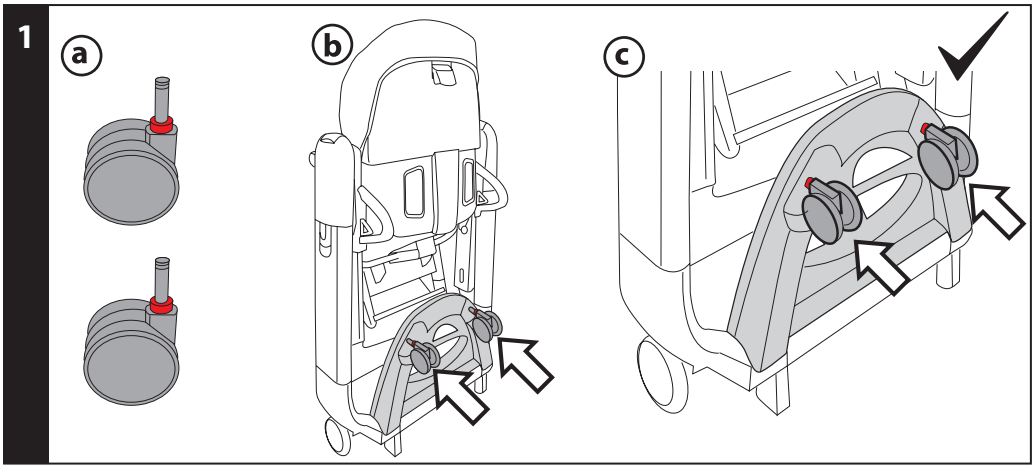


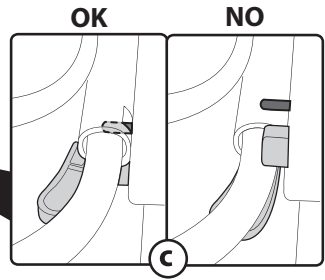
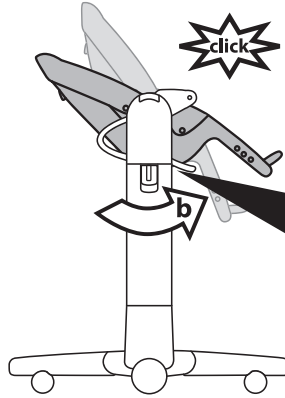
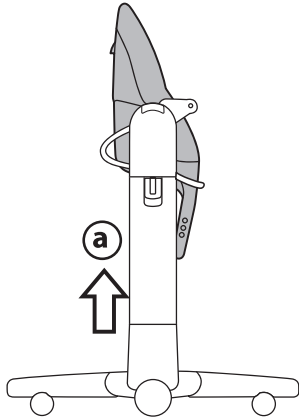
tatamia

IT Istruzioni d'uso
EN Instructions for use
FR Notice d'emploi
DE Gebrauchsanleitung
ES Instrucciones de uso
BR-PT Instruções para uso
NL Gebruiksaanwijzing
DK Brugsanvisning
FI Käyttöohjeet
CZ Návod na použití
SK Návod na použitie
HU Használati útmutató
SL Navodila za uporabo
RU Инструкции по пользованию
TR Kullanım kılavuzu
HR/SRB/MNE/BiH Upute za uporabu
PL Instrukcja obsługi
UA Інструкція з використання
EL Οδηγίες χρήσεως
AR: تعليمات الاستخدام
FA: دستورالعمل لهای استفاده
CN 使用说明

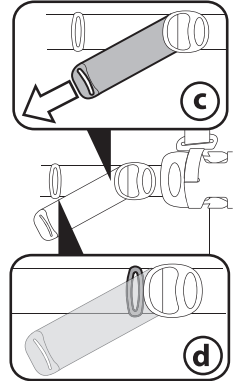
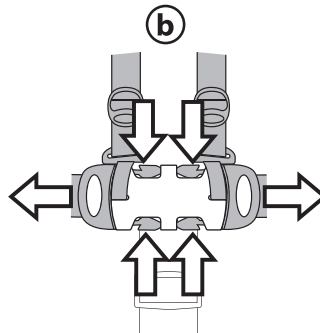
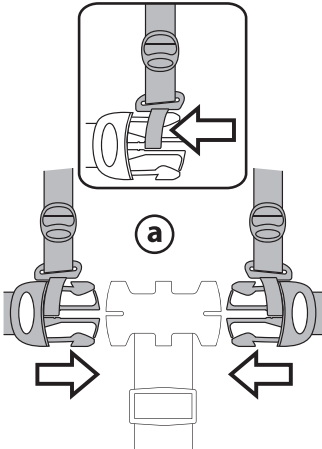




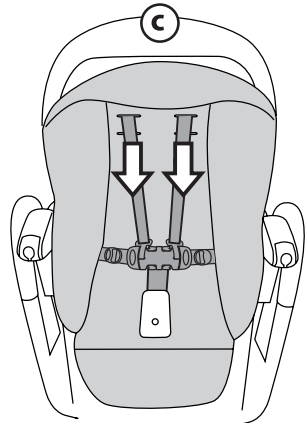
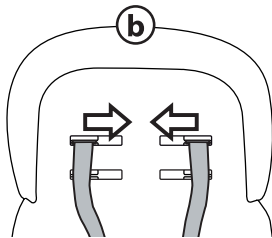
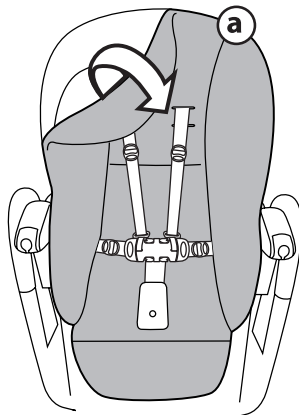
4



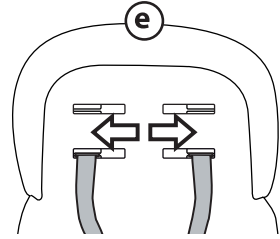
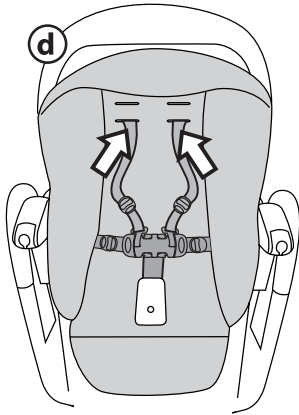
5



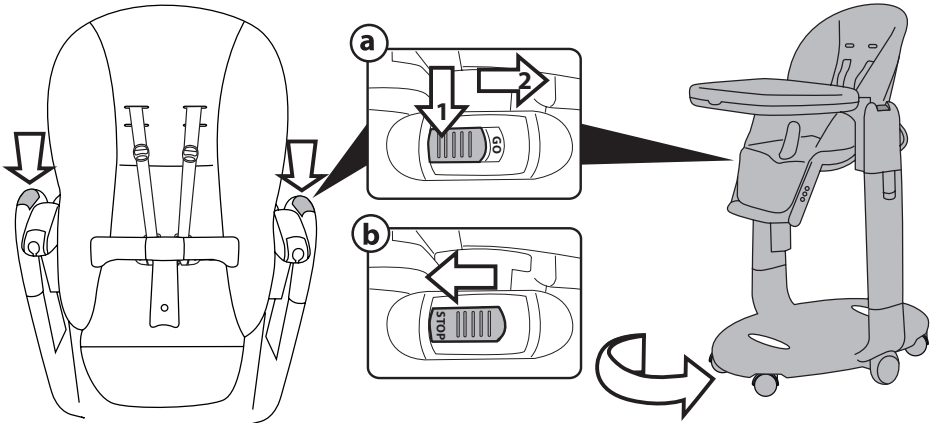
6



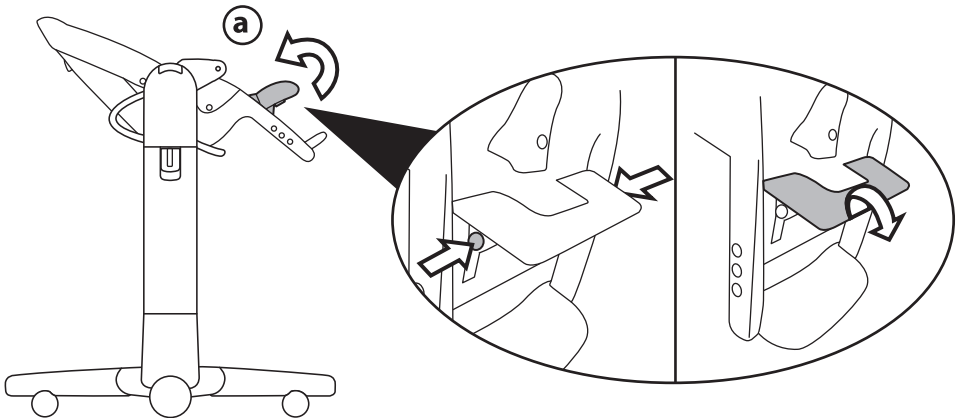
7



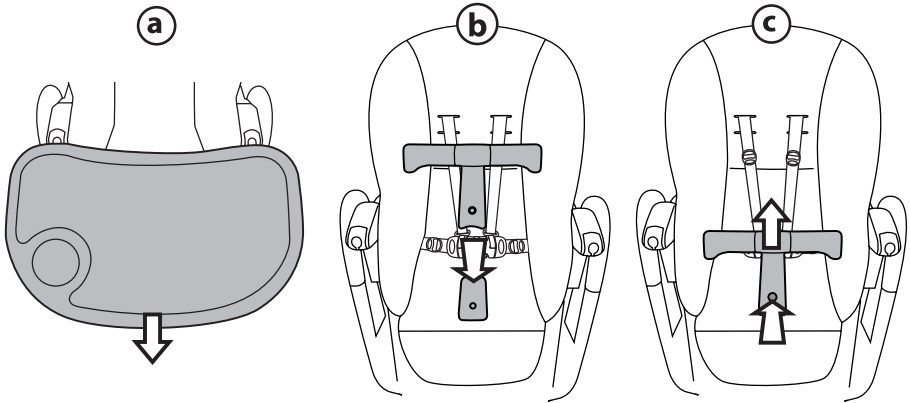
8



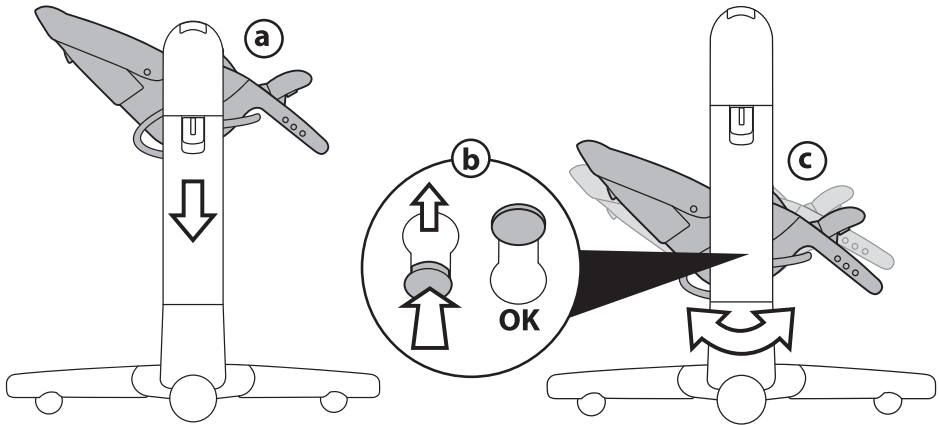
9



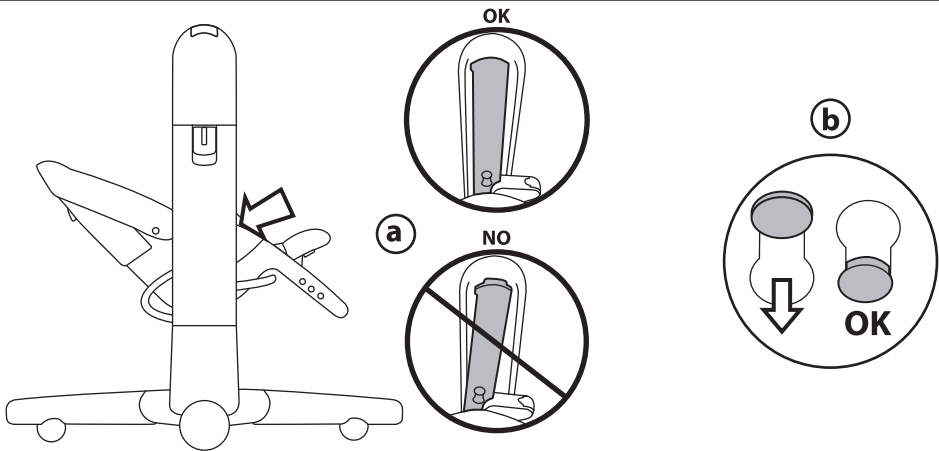
10



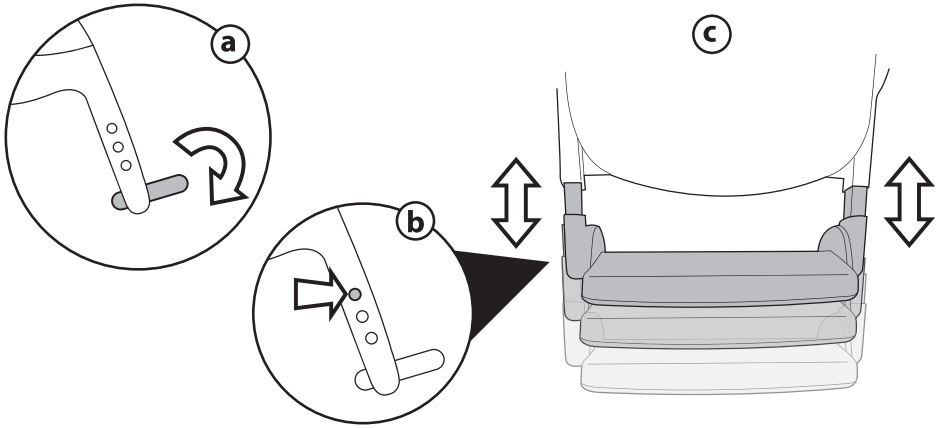
11



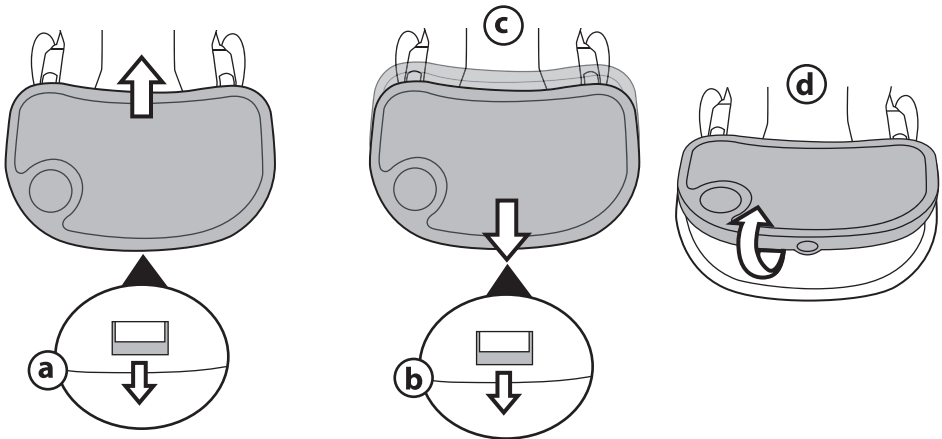
12



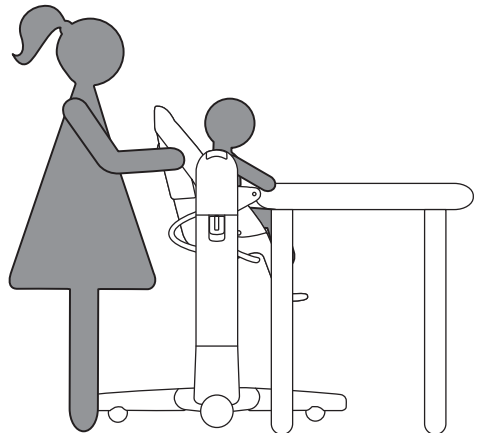
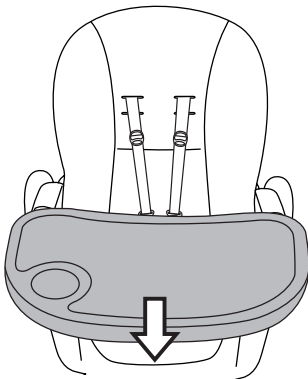
13



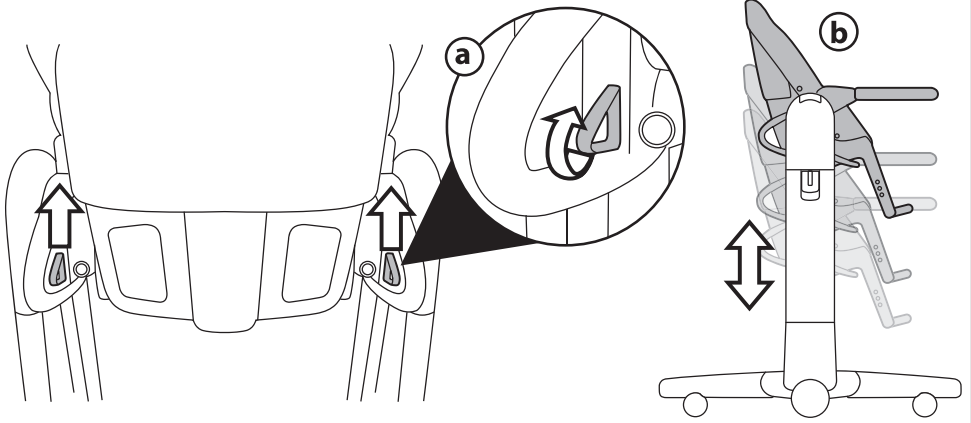
14



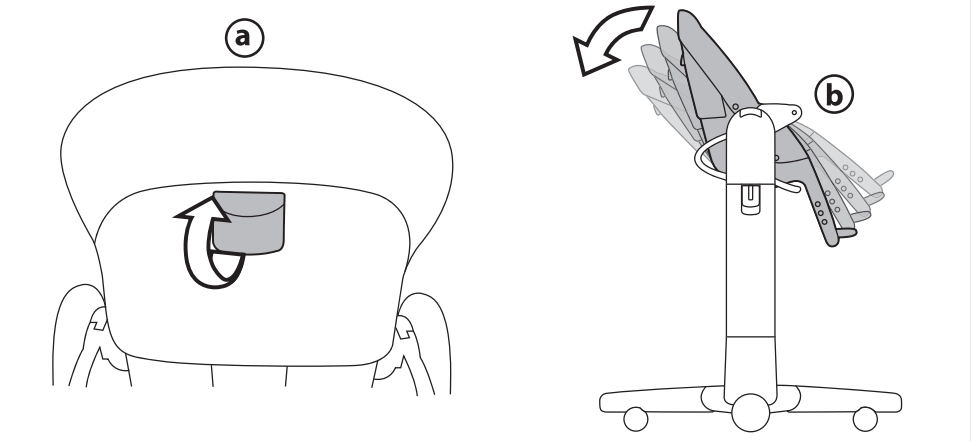
15



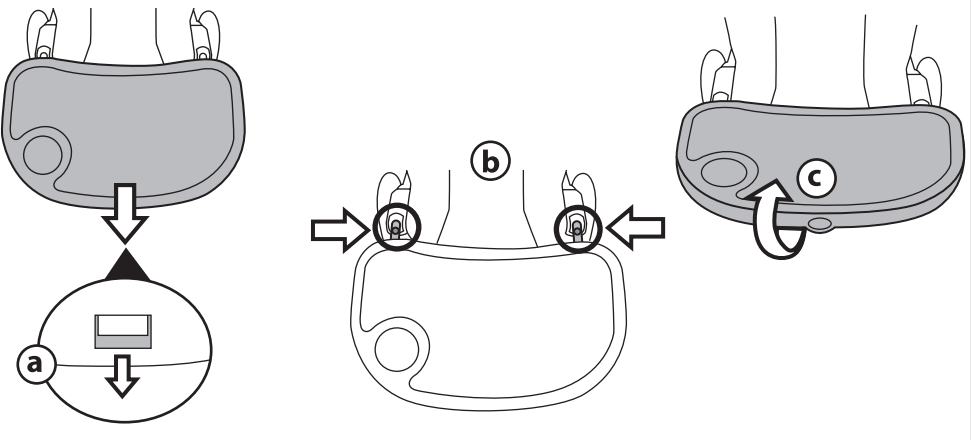
16



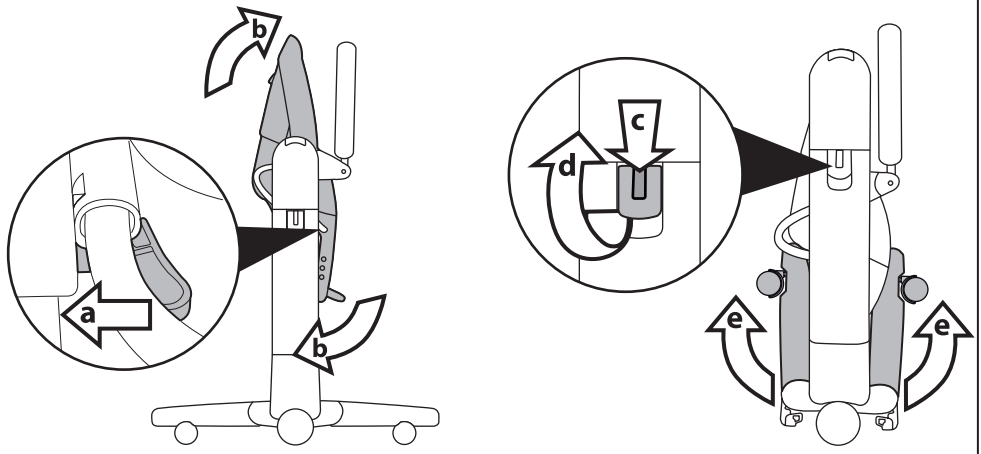
17



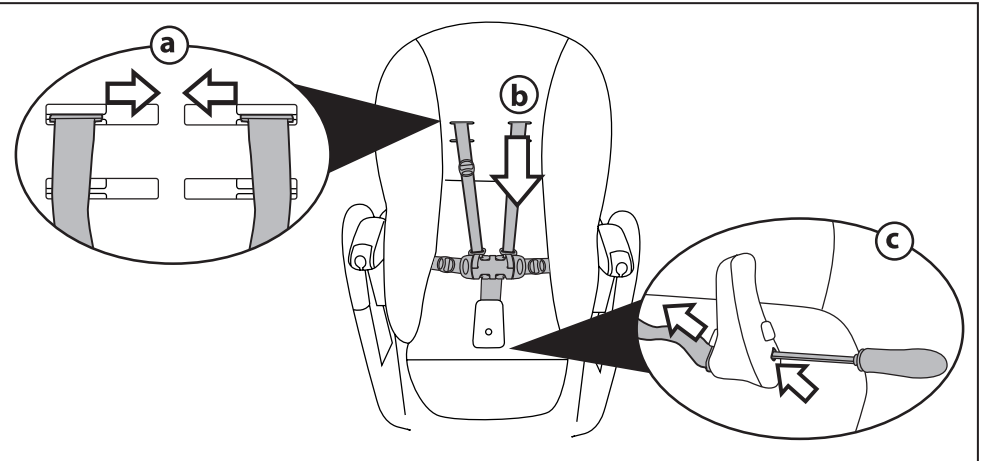
18



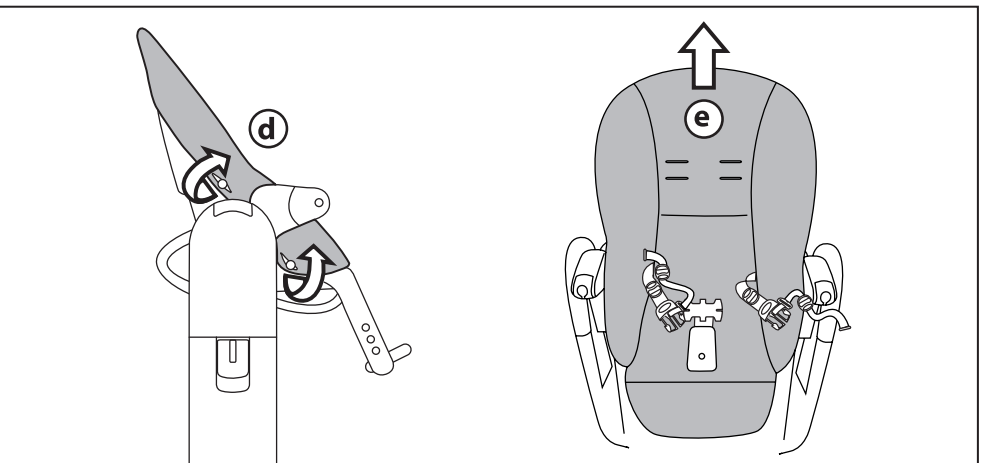
19



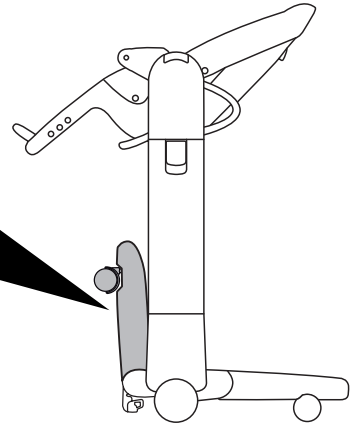
20



21



SERIAL NUMBER



Tatamia

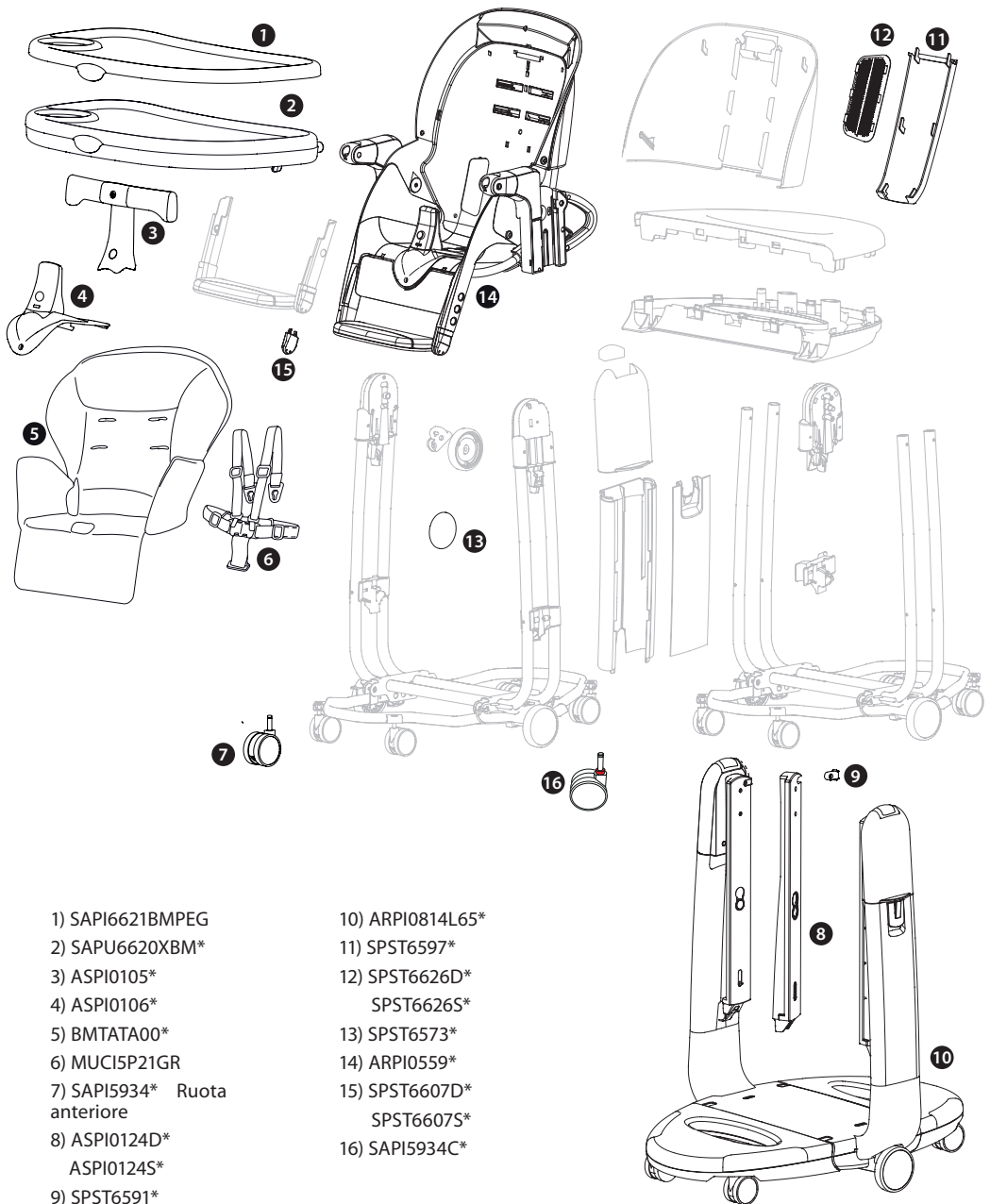
- IT• Ricambi disponibili in più colori da specificare nella richiesta.
 EN• Spare parts available in different colours to be specified when ordering.
 FR• Pièces de rechange disponibles en plusieurs couleurs à spécifier dans la demande.
 DE• Ersatzteile in mehr Farben vorhanden, die in der Anfrage spezifiziert werden müssen.
 ES• Repuestos disponibles en otros colores que se especificarán en el pedido.
 BR-PT• Peças de reposição disponíveis em cores alternativas a serem especificadas no pedido.
 NL• Reserveonderdelen verkrijgbaar in meerdere kleuren, bij bestelling te specificeren.
 DK• Reservedele kan leveres i flere farver som bør specificeres ved bestillingen.
 FI• Varaosia saatavana eri värisinä: ilmoita väri tilauksessa.
 CZ• U náhradních dílů, které jsou k dispozici ve více barvách, je nutné na objednávce specifikovat příslušnou barvu.
 SK• Pri náhradných dieloch, ktoré sú k dispozícii vo viacerých farbách, je potrebné pri objednávke špecifikovať želanú farbu.
 HU• A tartalék alkatrészek különböző színekben elérhető, melyeket rendeléskor kell kiválasztani.
 SL• Rezervni deli so na voljo v več barvah, ki jih je treba navesti pri naročilu.
 RU• Запчасти имеются различных цветов, необходимый указать в запросе.
 TR• Siparişte belirtilen değişik renklerdeki yedek parçaları mevcuttur.
 HR/SRB/MNE/BIH• Zamjenski dijelovi dostupni u više boja što je potrebno specificirati u narudžbi.
 PL• Części zamienne siedziska są dostępne w różnej kolorystyce.
 UA• Частини доступні в декількох кольорах, які будуть вказані в запит
 EL• Ανταλλακτικά διαθέσιμα σε διάφορα χρώματα. Προσδιορίστε όταν παραγγείλετε.

AR• قطع غيار متاحة بأكثر من لون. وتحدد في الطلبية.

FA• قطعات یدکی در رنگهای مختلف موجودند تا در موقع سفارش. واضح و تفکیک پذیر باشند.

CN 备件有多种颜色任君选择, 订购时请注明

Tatamia



IT_Italiano

Grazie per aver acquistato un prodotto Peg-Pérego.

ATTENZIONE

IMPORTANTE: LEGGERE ATTENTAMENTE E CONSERVARE PER FUTURO RIFERIMENTO

- Le operazioni di montaggio e di regolazione del prodotto devono essere effettuate da un adulto; non utilizzare il prodotto se il montaggio non è correttamente completato e se il prodotto presenta rotture o pezzi mancanti
- Prevenite la caduta del bambino o il suo scivolamento; utilizzate sempre le cinture di sicurezza a cinque punti; utilizzate le cinture sia in posizione reclinata che in posizione eretta
- Non lasciare mai il bambino incustodito
- Utilizzare sempre il sistema di ritenuta
- Pericolo di caduta: non lasciare che il bambino si arrampichi sul prodotto.
- Non utilizzare il prodotto a meno che tutti i componenti non siano correttamente agganciati e regolati.
- Non introdurre le dita nei meccanismi e prestare attenzione alla posizione degli arti del bambino durante le operazioni di regolazione
- Utilizzare unicamente le parti di ricambio fornite o consigliate dal produttore/distributore.
- Le operazioni di assemblaggio, preparazione dell'articolo, di pulizia e manutenzione devono essere effettuate solo da adulti.
- Non lasciare il seggiolone esposto al sole per un periodo prolungato di tempo. Attendere che si raffreddi prima di collocarvi il bambino.
- Assicurarsi che ogni cintura sia correttamente regolata.
- Non utilizzare accessori non approvati dal costruttore.

SDRAIETTA

- Questo prodotto utilizzato come sdraietta è progettato per essere utilizzato dalla nascita fino a 9 kg.

- Non utilizzare il prodotto come sdraietta quando il bambino è in grado di stare seduto da solo.
- Questa sdraietta non è progettata per un prolungato periodo di sonno. La sdraietta non sostituisce il lettino, se il bambino ha bisogno di dormire è importante metterlo in un lettino adatto.
- Pericolo di strangolamento: non lasciare mai il bambino nella sdraietta quando le cinture sono allentate o sganciate.
- Pericolo di caduta: è pericoloso utilizzare la sdraietta su una superficie elevata.
- **ATTENZIONE!** Azionare sempre il freno quando si è fermi.

DONDOLO

- Questo prodotto utilizzato come dondolo è progettato per essere utilizzato dalla nascita fino a 6 mesi e fino a 9 kg.
- Prestare attenzione alle attività di altri bambini nelle vicinanze del prodotto.
- Per utilizzare il prodotto come dondolo, assicurarsi che il seggiolino sia sempre posizionato nella posizione più bassa, con lo schienale tutto reclinato.
- Utilizzare sempre il frontalino di protezione, il frontalino non sostituisce le cinture di sicurezza.
- Questo prodotto è destinato solo ad un uso domestico interno.
- **ATTENZIONE!** Azionare sempre il freno quando si è fermi.

SEGGIOLONE

- Questo prodotto è utilizzabile per bambini che sono in grado di stare seduti da soli fino a 3 anni di età o peso massimo di 15 Kg .
- Non usare il prodotto come seggiolone finché il bambino non è in grado di restare seduto da solo
- Il vassoio e i suoi accessori non sono progettati per reggere il peso del bambino; il vassoio non è disegnato per mantenere il bambino nella seduta e non sostituisce il cinturino di sicurezza
- Assicurarsi che il prodotto sia su una superficie orizzontale
- Posizionare il prodotto in modo da tenere il bambino lontano da pericoli come cavi elettrici, sorgenti di calore o fiamme
- Non utilizzare il prodotto in vicinanza di scale o gradini
- Questo seggiolone è progettato per essere utilizzato a tavola, senza vassoio, da 12 mesi fino a 15 kg.
- Prestare attenzione al rischio generato da fiamme libere e altre fonti di forte calore nelle vicinanze del prodotto.
- Prestare attenzione al rischio di ribaltamento del prodotto nel caso in cui

il bambino si spinga con i piedi contro il tavolo o qualsiasi altra struttura.

ATTENZIONE! Azionare sempre il freno quando si è fermi.

ATTENZIONE! Per evitare lesioni o ferimenti assicurarsi che il vostro bambino sia a debita distanza durante le operazioni di apertura e chiusura del prodotto

Un unico prodotto che segue la crescita del tuo bambino:

- Da 0 a 6 mesi una comoda sdraietta dondolo;
- Da 6 mesi seggiolone per la pappa, per il gioco e il relax;
- Da 12 mesi in poi seggiolone senza vassoio per stare a tavola con i grandi.

**Le immagini riferite ai dettagli tessuti potrebbero differire dalla collezione acquistata.
Per maggiori informazioni consultare il nostro sito internet: www.pegperego.com**

ISTRUZIONI D'USO

- MONTAGGIO RUOTE:** prima di aprire il seggiolone, montare le ruote correttamente con attenzione.
MONTAGGIO RUOTE POSTERIORI: le due ruote posteriori con collare di colore rosso (fig. a), vanno agganciate sulla base posteriore del prodotto avendo come riferimento lo schienale del seggiolone (fig. b). Inserirle mandando il collare rosso in battuta contro la base (fig. c).
- MONTAGGIO RUOTE ANTERIORI:** le due ruote anteriori senza collare rosso (fig. d), vanno agganciate sulla base anteriore del prodotto avendo come riferimento la pedanetta poggia piedi (fig. e). Inserirle in battuta contro la base (fig. f).
- APERTURA:** Aprire il seggiolone abbassando le due basi di sostegno una alla volta; durante l'apertura inclinare leggermente il seggiolone dalla parte opposta alla base che si sta aprendo (fig. a) e verificare la corretta apertura contrassegnata dal rettangolino verde (fig. b).
ATTENZIONE: se il rettangolino è rosso la base non è aperta correttamente.
- Prima di utilizzare il seggiolone, alzare il seggiolino (fig. a), reclinare totalmente lo schienale fino al click (b) e assicurarsi che il perno sia correttamente agganciato (fig. c).
- CINTURA DI SICUREZZA 5 PUNTI:** per agganciare, inserire le due fibbie del cinturino girovita (con bretelle agganciate) nel cinturino spartigambe fino al click (fig. a). Per sganciare, premere ai lati della fibbia e contemporaneamente tirare verso l'esterno il cinturino girovita (fig. b). Per stringere il cinturino girovita tirare, da entrambi i lati, nel senso della freccia (fig. c), per allentarlo agire in senso contrario. Il cinturino girovita può essere stretto fino al fermo di sicurezza (fig. d).
- Le bretelle del cinturino possono essere regolate in altezza in due posizioni; sfilare parzialmente la sacca (fig. a), sganciare le bretelle dallo schienale (fig. b) e sfilarle dalla sacca (fig. c).
- Infilare gli estremi delle bretelle nelle altre fessure della sacca (fig. d) e dello schienale (fig. e), infine riposizionare correttamente la sacca sullo schienale.
- FRENO:** Il prodotto che esce dall'imballo è frenato. Per spostare il seggiolone è necessario schiacciare e spostare la leva in avanti, fino a visualizzare GO (fig. a). In questo modo il seggiolone si può spostare liberamente senza tenere premuto con la dita. Per frenare il seggiolone spostare la leva all'indietro fino a visualizzare STOP e rilasciare il pulsante (fig. b).

Le ruote sono antigraffio.

SDRAIETTA-DONDOLO

- PEDANETTA PRIMIMESI:** il seggiolone è dotato di una pedanetta da utilizzare quando è in versione sdraietta-dondolo. Alzare la pedanetta ruotandola verso l'alto (fig. a), per chiuderla premere i due pulsanti laterali (fig. b) e ruotarla verso il basso (fig. c).
- SDRAIETTA-DONDOLO:** prima di portare il seggiolone in versione sdraietta-dondolo, se applicato, togliere il vassoio (fig. a) e inserire il frontalino di protezione (fig. b). Per togliere il frontalino di protezione premere i due pulsanti posti alla base dello stesso ed estrarlo (fig. c).
- DONDOLO:** per la trasformazione a dondolo portare il seggiolino nella posizione più bassa (fig. a), premere i pulsanti rossi, posti internamente ai montanti, spingendoli verso l'alto (fig. b). Seggiolino versione dondolo (fig. c).
- Per riportarlo ad uso sdraietta o seggiolone, assicurarsi che i montanti laterali al seggiolino siano paralleli a quelli del telaio (fig. a), poi premere i pulsanti rossi spingendoli verso il basso (fig. b).

SEGGIOLONE

- PEDANETTA POGGIAPIEDI:** abbassare la pedanetta (fig. a), premere i due bottoni laterali (fig. b) e regolarla in altezza in una delle 3 posizioni (fig. c).
- VASSOIO:** per applicare il vassoio, tirare verso di sé la leva centrale collocata sotto lo stesso e contemporaneamente infilarlo nei braccioli spingendolo fino in fondo (fig. a). Per allungare o estrarre il vassoio, tirare verso di sé la leva centrale collocata sotto lo stesso (fig. b) e allungarlo (fig. c). Il seggiolone è dotato di doppio vassoio, quello superiore è facilmente lavabile in lavastoviglie. Per rimuoverlo occorre sganciarlo dal vassoio sottostante sollevandolo (fig. d).
- UTILIZZO SENZA VASSOIO:** per utilizzare il seggiolone a tavola, rimuovere il vassoio.
- REGOLAZIONE ALTEZZA:** il seggiolino è regolabile in altezza in 9 posizioni. Per alzare o abbassare il seggiolino tirare verso l'alto le due levette (fig. a), fermandosi nella posizione desiderata (fig. b). Queste operazioni possono essere eseguite anche con il bambino nel seggiolone.
- SCHIENALINO RECLINABILE:** il seggiolino è reclinabile fino a 4 posizioni: per la pappa, il gioco, il relax o la nanna. Per regolarlo alzare la maniglia posta dietro lo schienale (fig. a) e bloccarlo nella posizione desiderata (fig. b). Questa operazione può essere eseguita anche con il bambino nel seggiolone.
- CHIUDERE E RIAPRIRE IL VASSOIO:** tirare verso di sé la leva centrale collocata sotto lo stesso (fig. a) e allungarlo fino ai riferimenti rossi (fig. b) infine ruotare il vassoio verso l'alto fino a bloccarlo (fig. c). Per riaprire il vassoio ruotarlo verso il basso e, tirando verso di sé la leva centrale, portarlo in una delle posizioni di utilizzo.
- CHIUSURA COMPATTA:** prima di chiudere il seggiolone occorre richiudere il vassoio. Portare lo schienale nella posizione eretta, tirare verso l'esterno le due leve rosse poste lateralmente al seggiolino (freccia_a), ruotarlo verso il basso (freccia_b), abbassare il seggiolino nell'ultima posizione e richiudere la pedanetta-poggiapiedi. Per alzare le basi di sostegno premere, lateralmente ai montanti, le levette rosse (freccia_c) e contemporaneamente alzare le leve grige (freccia_d), le basi si alzeranno automaticamente (freccia_e). Il seggiolone quando è chiuso rimane in piedi da solo.
- SFODERABILITA':** per sfoderare il seggiolino, sfilare la parte alta della sacca, sfilare i cinturini dallo schienale (fig. a) e dalla sacca (fig. b). Infilare un cacciavite facendo pressione nella fessura dello spartigambe e

- sfilare il cinturino (fig_c).
21 Sbottonare lateralmente la sacca (fig_d) e sfilarla dall'alto (fig_e).

NUMERI DI SERIE

- 22 TATAMIA riporta sotto la base informazioni relative alla data di produzione dello stesso.
_ Nome del prodotto, data di produzione e numerazione seriale.
Queste informazioni sono indispensabili in caso di reclamo.

THE ORIGINAL ACCESSORY PEG-PÉREGO

Gli accessori Peg-Pérego sono stati concepiti come utile e pratico supporto per semplificare la vita dei genitori. Scopri tutti gli accessori dedicati al tuo prodotto Peg-Pérego su www.pegperego.com

PULIZIA E MANUTENZIONE

Le operazioni di pulizia devono essere effettuate solo da adulti.

MANUTENZIONE DELL' ARTICOLO: proteggere da agenti atmosferici: acqua, pioggia o neve; l'esposizione continua e prolungata al sole potrebbe causare cambiamenti di colore in molti materiali; conservare questo articolo in un posto asciutto. Eseguire controlli ed interventi di manutenzione sulle parti principali ad intervalli regolari.

PULIZIA DEL TELAIO: periodicamente pulire le parti in plastica con un panno umido senza utilizzare solventi o altri prodotti simili; mantenere asciutte tutte le parti in metallo per prevenire la ruggine; mantenere pulite tutte le parti in movimento (meccanismi di regolazione, meccanismi di aggancio, ruote...) da polvere o sabbia e lubrificare con olio leggero tutte le parti metalliche in movimento. controllare il serraggio di tutti i dadi e i bulloni e serrarli, se richiesto. controllare tutte le coperture di bulloni e bordi taglienti e sostituirle, se richiesto. verificare la presenza di segni di deterioramento della seduta e dei mezzi di sospensione. Quando necessario, eseguire le sostituzioni in conformità alle istruzioni del fabbricante.

PULIZIA DELLA SACCA:

Per il lavaggio attenersi all'etichetta cucita sulla sacca del prodotto.

Lavare con un panno umido e detersivo neutro; non torcere; non candeggiare al cloro; non stirare; non lavare a secco; non smacchiare con solventi e non asciugare a mezzo di asciugabiancheria a tamburo rotativo.

PEG-PÉREGO S.p.A.

Peg Perego SpA è un'azienda con sistema di gestione qualità certificato da TÜV Italia Srl, in accordo alla norma ISO 9001.

Peg Pérego potrà apportare in qualunque momento modifiche ai modelli descritti in questa pubblicazione, per ragioni di natura tecnica o commerciale.

SERVIZIO ASSISTENZA PEG-PÉREGO

Se fortuitamente parti del modello vengono perse o danneggiate, usare solo pezzi di ricambio originali Peg Pérego. Per eventuali riparazioni, sostituzioni, informazioni sui prodotti, vendita di ricambi originali e accessori, contatta il Servizio Assistenza Peg Pérego indicando, qualora fosse presente, il numero seriale del prodotto.

tel. 0039/039/60.88.213

numero verde: 800/147.414 (contattabile da rete fissa)

fax 0039/039/33.09.992

e-mail assistenza@pegperego.com

sito internet www.pegperego.com

Tutti i diritti di proprietà intellettuale relativi ai contenuti di questo manuale d'istruzione appartengono a PEG PEREGO S.p.A. e sono tutelati dalle leggi vigenti.

EN_English

Thank you for choosing a Peg-Pérego product.

⚠ WARNING IMPORTANT! READ CAREFULLY AND KEEP FOR FUTURE REFERENCE

- _ The product must be assembled and adjusted by an adult. Do not use the product if it is not properly assembled, if it is broken or if pieces are missing.
- _ Prevent the child from falling or slipping; always use the five-point safety harness. Use the safety harness both when the seat is reclined and when it is in the vertical position.
- _ Never leave the child unattended
- _ Always use the restraint system
- _ Falling hazard: Prevent your child from climbing on the product
- _ Do not use the product unless all components are correctly fitted and adjusted
- _ Do not place your fingers in the mechanisms and make sure the child's limbs are safe from harm when adjusting the chair.
- _ Only replacement parts supplied or recommended by the manufacturer/distributor shall be used.
- _ Assembly, preparation, cleaning and maintenance of the product must only be carried out by adults.
- _ Do not leave the high chair exposed to sunlight for long periods of time. Wait until it has cooled down before sitting the child in the chair.
- _ To make sure that any harness is correctly fitted
- _ Do not use accessories which are not approved by the manufacturer.

RECLINER

- _ When used as a recliner, this product is designed for children from birth up to a weight of 9 kg.
- _ Do not use the reclined cradle once your child can sit unaided.
- _ This reclined cradle is not intended for prolonged periods of sleeping. It should not be used as a substitute for a cot. If

the child needs to sleep, he/she should be placed in a suitable cot.

- Danger of strangulation: never leave the child in the recliner if the safety harness is loose or undone.
- Risk of falling: it is dangerous to use the reclined cradle on an elevated surface, e.g. a table.
- **WARNING!** Always apply the brake when stationary.

SWING

- When used as a swing, the product is designed for children from birth up to 6 months of age and max 9 kg.
- Keep a close eye on other children near the product.
- To use the product as a swing, make sure that the seat is always in the lowest position with backrest completely down.
- Always use the protective front bar. It is not a replacement for the safety harness.
- The product is designed for family domestic use and for indoor use only.
- **WARNING!** Always apply the brake when stationary.

HIGH CHAIR

- This product is intended for children able to sit up unaided and up to 3 years or a maximum weight of 15 kg
- Do not use the product as a high chair until the child can sit up alone. The tray and its accessories are not designed to support the child's weight.
- The tray is not designed to keep the child in the seat and does not substitute the safety harness.
- Make sure the product is placed on a flat surface.
- Position the product so that the child is far from dangers such as electrical wiring, heat sources and flames.
- Do not use the product near stairs or steps.
- The high chair is designed for use at tables without the tray. It is suitable for children from 12 months of age up to a weight of 15 kg.
- Be aware of the risk of open fire and other sources of strong heat in the vicinity of the product
- Be aware of the risk of tilting when your child can push its feet against a table or any other structure
- **WARNING!** Always apply the brake when stationary.
- **WARNING!** To avoid injury ensure that your child is kept away when unfolding and folding this product.

A single product which follows the growth of your

child.

- From 0 to 6 months, a comfortable recliner and swing.
- From the age of 6 months, a high chair for eating, playing and relaxing.
- From the age of 12 months, a high chair without a tray, for sitting at the table with the adults.

The images referring to the textile details may differ from the collection purchased.

For more information, consult our website:

www.pegpergo.com

INSTRUCTIONS FOR USE

- 1 **ASSEMBLING THE WHEELS:** Carefully assemble the wheels correctly before opening the high chair.
ASSEMBLING THE REAR WHEELS: the two rear wheels, with a red collar (fig. a), must be hooked onto the rear base of the product, using the high chair backrest as a reference (fig. b). Insert the wheels and push the red collar as far as it will go against the base (fig. c).
 - 2 **ASSEMBLING THE FRONT WHEELS:** the two front wheels, without a red collar (fig. d), must be hooked onto the front base of the product, using the footrest as a reference (fig. e). Insert them as far as they will go against the base (fig. f).
 - 3 **OPENING:** Lower the two support base sections one after the other to open the high chair. Slightly tilt the high chair to the side opposite the base section you are lowering (fig. a) and check the green rectangle to ensure it is open properly (fig. b).
WARNING: If the red rectangle is visible, the base has not been opened properly.
 - 4 Before using the high chair, raise the seat (fig. a), completely recline the backrest until it clicks into position (b) and make sure the pin is properly locked in place (fig. c).
 - 5 **FIVE POINT SAFETY HARNESS:** To fasten the harness, insert the two waist strap buckles (with shoulder straps attached) into the leg divider strap until you hear a click (fig. a). To release it, press the sides of the buckle and simultaneously pull the waist strap outwards (fig. b). To tighten the waist strap, pull from both sides in the direction of the arrow (fig. c). To loosen it, do the opposite. The waist strap can be tightened as far as the safety stop (fig. d).
 - 6 The shoulder straps of the harness can be set at two different heights. Partially remove the sack (fig. a), release the shoulder straps from the backrest (fig. b) and pull them out from the sack (fig. c).
 - 7 Insert the ends of the shoulder straps in the other slots in the sack (fig. d) and the backrest (fig. e), then put the sack back into the right position on the backrest.
 - 8 **BRAKE:** The product is packaged with the brakes on. To move the high chair, press the lever and move it forward until you can see GO (fig. a). This will allow the high chair to be moved around freely; you don't need to keep pressing it. To put the brakes on, move the lever back until you can see the word STOP and then release the button (fig. b). Wheels are non-scratching.
- ### RECLINER-SWING
- 9 **FOOTREST FOR EARLY MONTHS:** The high chair is fitted with a footrest for use when it is in the recliner-swing mode. Raise the footrest by rotating it upwards (fig. a). Fold it away by pressing the two side buttons (fig. b) and rotating it downwards (fig. c).
 - 10 **RECLINER-SWING:** Before placing the high chair in the recliner-swing mode, remove the tray (fig. a) and insert the front bar (fig. b). To remove the protective front bar, press the two buttons at its base and pull it out (fig. c).

- 11 SWING: To transform the chair into a swing, place the seat in the lowest position (fig. a) and press the red buttons on the inner part of the uprights, pushing them upwards (fig. b). Swing mode (fig. c).
- 12 To put it back in recliner or high chair mode, make sure that the side uprights of the seat are parallel with those of the frame (fig. a), then press the red buttons and push them downwards (fig. b).

HIGH CHAIR

- 13 FOOTREST: Lower the footrest (fig. a), press the two side buttons (fig. b) and select one of the three available heights.
- 14 TRAY: To fit the tray, pull the central lever underneath it towards you while at the same time pushing it all the way into the armrests (fig. a). To extend or remove the tray, pull the central lever underneath it towards you (fig. b) and move it outwards (fig. c). To remove the tray, pull the side levers outwards and pull the tray towards you. The high chair has a double tray. The top tray can be easily washed in a dishwasher. To remove it, detach it from the lower tray and lift it up (fig. d).
- 15 USE WITHOUT THE TRAY: to use the seat at the table, remove the tray.
- 16 ADJUSTING THE HEIGHT: The seat can be set at 9 different heights. To raise or lower the seat, pull the two levers upwards (fig. a) and move it to the required position. This can also be done with the child in the high chair.
- 17 RECLINING BACKREST: The seat can be reclined in four positions: for eating, playing, relaxing or sleeping. To adjust it, raise the handle behind the backrest (fig. a) and lock it in the required position (fig. b). This can also be done with the child in the high chair.
- 18 CLOSING AND REOPENING THE TRAY: Pull the central lever underneath it towards you (fig. a) and extend it as far as the red markers (fig. b), then swing it upwards to lock it in place (fig. c). To reopen the tray, swing it downwards then pull the central lever towards you and put the tray in one of the positions for use.
- 19 COMPACT CLOSURE: before closing the high chair, it is necessary to fold up the tray. Put the backrest in the vertical position, then pull the two red levers on the sides of the seat outwards (Arrow_a). Rotate it downwards (Arrow_b), lower the seat to the bottom position and fold away the footrest. To raise the support bases, press the red levers on the sides of the uprights (Arrow_c) and at the same time lift the grey levers (Arrow_d). The bases will lift up automatically (Arrow_e). The high chair is freestanding when folded up.
- 20 REMOVABLE COVERS: To remove the seat covers, remove the upper part of the sack, then pull the harness straps out through the backrest (fig. a) and through the sack (fig. b). Push a screwdriver into the hole in the leg divider and pull out the belt (fig. c).
- 21 Unbutton the sack at the sides (fig. d) and pull up to remove it (fig. e).

SERIAL NUMBERS

- 22 Information about the production date of TATAMIA can be found under the base.
 - _ Product name, date of manufacture and serial number.
 This information is required for any complaints.

THE ORIGINAL ACCESSORY PEG-PÉREGO

Peg-Pérego accessories are designed as a useful, practical means of simplifying the lives of parents.

Discover all your product's accessories on www.pegperego.com

CLEANING AND MAINTENANCE

Cleaning must only be carried out by adults.

PRODUCT MAINTENANCE: protect from the weather: water, rain, or snow; prolonged and continuous exposure to bright sunlight may give rise to colour changes of various different materials; store this product in a dry place. The maintenance have to be regularly.

CLEANING THE CHASSIS: periodically clean all plastic parts with a damp cloth. Do not use solvent or similar cleaning products; keep all metal parts dry to prevent rusting; keep moving parts clean (adjustment mechanisms, locking mechanisms, wheels, ...) and free of dust and sand and, if necessary, lubricate with light machine oil all metallic moving parts. Check all nuts and bolts for tightness and tighten when required. check all coverings for bolts and sharp edges and replace when required. check swing seat and attachments for evidence of deterioration. Replace when required in accordance with the manufacturer's instructions.

CLEANING THE SACK:

When washing, closely follow the instructions stated on the label sewn into the cover. Wash with a damp cloth and neutral detergent. Do not wring. Do not use chlorine bleach. Do not iron. Do not dry clean. Do not use solvents for stain removal. Do not spin dry.

PEG-PÉREGO S.p.A.

Peg Perego SpA adopts a quality management system certified by TÜV Italia Srl in accordance with the ISO 9001 standard. Peg Pérego can make changes at any time to the models described in this publication for technical or commercial reasons.

PEG-PÉREGO AFTER-SALES SERVICE

If any parts of the item get lost or damaged, only use genuine Peg Pérego spare parts. For any repairs, replacements, information on the products and sales of genuine spare parts and accessories, contact the Peg Pérego Assistance Service and state the serial number of the product, if present.

tel. 0039/039/60.88.213

fax 0039/039/33.09.992

e-mail assistenza@pegperego.com

website www.pegperego.com

All intellectual property rights on the contents of this manual are property of PEG PEREGO S.p.A. and are protected by the laws in force.

FR_Français

Merci d'avoir choisi un produit Peg-Pérego.

AVERTISSEMENT IMPORTANT! À LIRE ATTENTIVEMENT ET À CONSERVER POUR RÉFÉRENCE ULTÉRIEURE.

- Les opérations de montage et de réglage du produit doivent être effectuées par un adulte ; Ne pas utiliser le produit avant d'en avoir terminé le montage, si le produit est cassé ou endommagé. Ne pas utiliser la chaise haute si tous les éléments ne sont pas fixés et réglés de manière appropriée.
- Prévenir toute chute ou glissement de l'enfant ; toujours utiliser des ceintures de sécurité cinq points; attacher les ceintures tant en position inclinée qu'en position droite.
- Ne jamais laisser un enfant sans surveillance.
- Toujours utiliser le harnais.
- Risque de chute: empêcher l'enfant de grimper sur le produit.
- Ne pas utiliser le produit tant que tous les éléments ne sont pas correctement ajustés et réglés.
- Ne pas mettre les doigts dans les mécanismes et faire attention à la position des membres de l'enfant lors des opérations de réglage.
- N'utiliser que des pièces de rechange fournies ou recommandées par le fabricant et /ou le distributeur.
- Les opérations d'assemblage, de préparation, de nettoyage et d'entretien de l'article doivent être effectuées uniquement par des adultes.
- Ne pas laisser longtemps le siège exposé au soleil. Attendre qu'il se refroidisse avant d'y installer l'enfant.
- S'assurer que le harnais est correctement fixé.
- Il est interdit d'utiliser des accessoires qui n'ont pas été agréés par le fabricant.

TRANSAT

- En mode transat, ce produit peut être utilisé de la naissance à 9 kg.
- Ne pas utiliser le produit comme transat lorsque l'enfant sait se tenir assis tout seul.
- Ce transat n'est pas conçu pour de longs sommeils. Le transat ne remplace pas le lit d'enfant. Si l'enfant a envie de dormir,

il est important de le coucher dans un lit approprié.

- Danger d'étranglement : ne jamais laisser l'enfant dans le transat lorsque les ceintures sont détendues ou détachées.
- Danger de chute : il est dangereux d'utiliser le transat sur une surface située en hauteur.
- AVERTISSEMENTS: Actionner toujours le frein à l'arrêt.

BALANCELLE

- Utilisé comme balancelle, ce produit a été conçu pour être utilisé de la naissance jusqu'à 6 mois et 9 kg.
- Surveiller les enfants qui se trouvent à proximité du produit.
- Pour utiliser le produit comme balancelle, le siège doit toujours être sur la position la plus basse avec le dossier complètement baissé.
- Toujours utiliser la barre frontale de protection ; la barre frontale ne remplace pas les ceintures de sécurité.
- Ce produit est uniquement destiné à une utilisation domestique interne.
- AVERTISSEMENTS: Actionner toujours le frein à l'arrêt.

CHAISE HAUTE

- Ce produit est destiné aux enfants capables de s'asseoir sans aide jusqu'à 3 ans ou un poids maximum de 15 kg.
- Ne pas utiliser le produit comme chaise haute tant que l'enfant ne sait pas se tenir assis tout seul
- La tablette et ses accessoires ne sont pas conçus pour supporter le poids de l'enfant ; la tablette ne sert pas à maintenir l'enfant sur le siège et ne remplace pas la sangle de sécurité.
- S'assurer que le produit est posé sur une surface plane.
- Placer le produit de façon à ce que l'enfant se trouve loin de tout danger, tels que fils électriques, sources de chaleur ou flammes.
- Ne pas utiliser le produit près de marches ou d'escaliers.
- Cette chaise haute est conçue pour être utilisée à table, sans tablette, de 12 mois à 15 kg.
- Ne pas placer le produit à proximité d'une cheminée ou d'une source de chaleur importante pour éviter les risques de brûlure.
- Risque de basculement si l'enfant a la possibilité d'appuyer ses pieds contre une table ou tout autre élément.
- AVERTISSEMENTS: Actionner toujours le frein à l'arrêt.
- AVERTISSEMENTS Dans les opérations d'ouverture et de fermeture, s'assurer

que l'enfant est à bonne distance pour éviter qu'il se blesse.

Un seul produit qui accompagne la croissance de votre enfant :

- De 0 à 6 mois, un transat confortable qui le berce ;
- À partir de 6 mois, une chaise haute multi-usages : pour les repas, le jeu et la détente ;
- À partir de 12 mois et après, une chaise sans tablette pour être à table avec les grands.

Les images se référant aux détails textiles pourraient être différentes de la collection achetée. Pour de plus amples informations, consulter notre site Internet : www.pepperego.com

MODE D'EMPLOI

- 1 **MONTAGE DES ROUES :** Monter les roues correctement en faisant bien attention avant d'ouvrir la chaise haute.
MONTAGE DES ROUES ARRIÈRE : Les deux roues arrière avec un collier rouge (fig. a) doivent être accrochées à la base arrière du produit en se référant au dossier de la chaise haute (fig. b). Insérer les roues en poussant le collier rouge en butée contre la base (fig. c).
 - 2 **MONTAGE DES ROUES AVANT :** Les deux roues avant sans collier rouge (fig. d) doivent être accrochées à la base avant du produit en se référant au repose-pieds (fig. e). Insérer les roues en butée contre la base (fig. f).
 - 3 **OUVERTURE :** Ouvrir la chaise haute en abaissant les deux bases d'appui l'une après l'autre ; au cours de l'ouverture, incliner légèrement la chaise haute du côté opposé à la base en train de s'ouvrir (fig. a) et vérifier qu'elle est correctement ouverte à partir du petit rectangle vert (fig. b).
ATTENTION : si le petit rectangle est rouge, la base n'est pas ouverte correctement.
 - 4 Avant d'utiliser le siège le soulever (fig. a), récliner totalement le dossier jusqu'au clic (b) et s'assurer que l'axe est correctement enclenché (fig. c).
 - 5 **CEINTURE DE SÉCURITÉ 5 POINTS :** pour attacher la ceinture, insérer les deux boucles de la sangle ventrale (avec les bretelles attachées) dans la sangle d'entrejambes jusqu'au déclic (fig. a). Pour détacher la ceinture, appuyer sur les côtés de la boucle tout en tirant la sangle ventrale vers l'extérieur (fig. b). Pour serrer la sangle ventrale, tirer des deux côtés dans le sens indiqué par la flèche (fig. c). Pour la desserrer, effectuer l'opération inverse. La sangle ventrale peut être serrée jusqu'au cran de sécurité (fig. d).
 - 6 La hauteur des bretelles de la ceinture peut être réglée en deux positions ; défaire la housse en partie (fig. a), décrocher les bretelles du dossier (fig. b) et les faire sortir de la housse (fig. c).
 - 7 Insérer les extrémités des bretelles dans les autres passants de la housse (fig. d) et du dossier (fig. e), puis remettre correctement la housse en place sur le dossier.
 - 8 **FREIN :** Le frein du produit qui sort de l'emballage est enclenché.
Pour déplacer la chaise haute, il faut appuyer sur le levier et le déplacer vers l'avant jusqu'à ce que GO apparaisse (fig. a).
De cette manière, la chaise haute peut être déplacée librement sans maintenir les doigts enfoncés.
Pour freiner la chaise haute, déplacer le levier vers l'arrière, jusqu'à ce que STOP apparaisse, et relâcher le bouton (fig. b).
Les roues sont anti-rayures.
- TRANSAT-BALANCELLE**
- 9 **REPOSE-PIEDS PREMIER ÂGE :** la chaise haute est équipée d'un repose-pieds à utiliser en mode transat-balancelle. Lever le repose-pieds en le tirant vers le haut (fig. a). Pour le replier, appuyer sur les deux touches latérales (fig. b) et le rabattre vers le bas (fig. c).

- 10 **TRANSAT-BALANCELLE :** avant de transformer la chaise haute en transat-balancelle, retirer la tablette (fig. a), si elle est déjà installée et insérer la main courante de sécurité (fig. b). Pour enlever la barre frontale de protection, appuyer sur les deux boutons situés sur sa base et l'enlever (fig. c).
- 11 **BALANCELLE :** pour transformer le transat en balancelle, mettre le siège sur la position la plus basse (fig. a), appuyer sur les touches rouges situées sur les côtés des montants en les poussant vers le haut (fig. b). Chaise haute mode balancelle (fig. c).
- 12 Pour l'utiliser comme transat ou chaise haute, s'assurer que les montants présents sur les côtés du siège sont parallèles à ceux du châssis (fig. a), puis appuyer sur les boutons rouges tout en les déplaçant vers le bas (fig. b).

CHAISE HAUTE

- 13 **REPOSE-PIEDS :** abaisser le repose-pieds (fig. a), appuyer sur les deux boutons latéraux (fig. b) et le régler en hauteur dans l'une des 3 positions (fig. c).
- 14 **PLATEAU :** pour monter le plateau, tirer vers soi la poignée centrale située sous le plateau tout en insérant complètement ce dernier dans les accoudoirs (fig. a). Pour allonger ou enlever le plateau, tirer vers soi la poignée centrale située sous le plateau (fig. b) et l'allonger (fig. c).
Pour extraire la tablette, tirer vers soi les leviers latéraux et tirer la tablette vers soi.
La chaise haute est équipée d'un double plateau ; celui du haut est lavable en lave-vaisselle. Pour le démonter, le déboîter du plateau inférieur en le soulevant (fig. d).
- 15 **UTILISATION SANS PLATEAU :** pour utiliser la chaise haute à table, enlever le plateau.
- 16 **RÉGLAGE EN HAUTEUR :** le siège présente 9 positions de réglage en hauteur. Pour lever ou baisser le siège, tirer les deux petits leviers (fig. a) vers le haut, jusqu'à la position voulue (fig. b). Ces opérations peuvent également être effectuées lorsque l'enfant est assis sur la chaise haute.
- 17 **DOSSIER INCLINABLE :** le siège a 4 positions d'inclinaison: pour les repas, le jeu, la détente ou la sieste. Pour régler l'inclinaison du siège, lever la poignée qui se trouve derrière le dossier (fig. a) et bloquer le siège dans la position souhaitée (fig. b). Cette opération peut également être effectuée lorsque l'enfant est assis sur la chaise.
- 18 **FERMETURE ET RÉOUVERTURE DU PLATEAU :** tirer vers soi la poignée centrale située sous le plateau (fig. a) et l'allonger jusqu'à atteindre les repères rouges (fig. b), puis faire pivoter le plateau vers le haut jusqu'à ce qu'il se bloque (fig. c). Pour rouvrir le plateau, le faire pivoter vers le bas et, tout en tirant vers soi la poignée centrale, le placer dans une des positions d'utilisation.
- 19 **FERMETURE COMPACTE :** avant de refermer le siège, il est nécessaire de rabattre le plateau vers le haut. Placer le dossier en position verticale, tirer les deux leviers rouges situés sur les deux côtés du siège vers l'extérieur (flèche a), faire culbuter le siège vers le bas (flèche b), l'abaisser jusqu'à la dernière position et refermer le repose-pieds. Pour soulever les pieds de soutien appuyer, sur les côtés des montants, sur les leviers rouges (flèche c) et en même temps soulever les leviers gris (flèche d). Les pieds se souleveront automatiquement (flèche e). Une fois le siège fermé, il reste debout tout seul.
- 20 **POUR ENLEVER LA HOUSSE :** pour déshabiller le siège, ôter la partie supérieure de la housse, retirer les sangles du dossier (fig. a) et de la housse (fig. b). Enfiler un tournevis en exerçant une pression dans la fente au milieu de l'assise et retirer la sangle (fig. c).
- 21 Déboutonner la housse sur les côtés (fig. d) et la retirer par le haut (fig. e).

NUMÉROS DE SÉRIE

- 22 Les informations telles que la date de fabrication sont

inscrites sous la base de TATAMIA.

Nom du produit, date de production et numéro de série.

Ces informations sont indispensables en cas de réclamation.

THE ORIGINAL ACCESSORY PEG-PÉREGO

Les accessoires Peg-Pérego ont été conçus en tant que support utile et pratique pour simplifier la vie des parents. Découvrez tous les accessoires consacrés à votre produit Peg-Pérego sur le site www.pegperegocom

NETTOYAGE ET ENTRETIEN

Les opérations de nettoyage doivent être effectuées uniquement par un adulte.

ENTRETIEN DE L'ARTICLE: protéger l'article des agents atmosphériques (eau, pluie ou neige); une exposition continue et prolongée au soleil pourrait entraîner un changement de couleur de nombreux matériaux; ranger cet article dans un lieu sec. Effectuer des contrôles et des interventions d'entretien sur les pièces principales à des intervalles réguliers.

NETTOYAGE DU CHÂSSIS : nettoyer régulièrement les pièces en plastique à l'aide d'un linge humide sans utiliser de solvants ou d'autres produits similaires ; toutes les pièces métalliques doivent rester sèches de manière à prévenir la formation de rouille ; toutes les pièces mobiles (dispositifs de réglage, dispositifs de fixation, roues, etc.) doivent être exemptes de poussières ou de sable et les pièces métalliques mobiles doivent être lubrifiées avec de l'huile légère.

Contrôler le serrage de tous les écrous et boulons et les serrer le cas échéant. Contrôler tous les caches de boulons et bords tranchants et les remplacer le cas échéant. Vérifier que le siège et les dispositifs de suspension ne présentent pas de signes de détérioration. Procéder aux remplacements de pièces nécessaires conformément aux instructions du fabricant le cas échéant.

NETTOYAGE DES ÉLÉMENTS EN TISSU :

Pour le lavage, suivre les instructions figurant sur l'étiquette cousue sur la sacoche du produit. Nettoyer à l'aide d'un linge humide et d'un détergent neutre ; ne pas tordre ; ne pas utiliser de javel ; ne pas repasser ; ne pas laver à sec ; ne pas détacher à l'aide de solvants ; ne pas sécher dans un sèche-linge à tambour rotatif.

PEG-PÉREGO S.P.A.

Peg Peregó SpA adopte un système de gestion de la qualité certifié par TÜV Italia Srl conformément à la norme ISO 9001.

Peg-Pérego se réserve le droit de procéder à tout moment à des modifications sur les modèles décrits dans cet ouvrage, pour des raisons de nature technique ou commerciale.

SERVICE D'ASSISTANCE PEG-PÉREGO

En cas de perte de pièces ou de rupture de l'une d'elles, utiliser exclusivement des pièces de rechange originales Peg-Pérego. Pour toute réparation, remplacement, informations sur les produits, vente de pièces détachées d'origine et accessoires, contactez le service après-vente Peg Peregó en indiquant, si présent, le numéro de série du produit.

tél. 0039/039/60.88.213

fax 0039/039/33.09.992

e-mail assistenza@pegperegocom

site Internet www.pegperegocom

Tous les droits de propriété intellectuelle relatifs au contenu de ce manuel appartiennent à PEG PEREGO SpA et sont protégés par la loi.

DE_Deutsch

Vielen Dank, dass Sie sich für ein Peg-Pérego Produkt entschieden haben.

WARNUNG WICHTIG! AUFMERKSAM LESEN UND FÜR ZUKÜNFTIGE ZWECKE AUFBEWAHREN.

- Die Montage und die Einstellungen dürfen nur von einem Erwachsenen vorgenommen werden. Das Produkt nicht benutzen, wenn es nicht korrekt montiert ist, wenn es Beschädigungen aufweist oder wenn Teile fehlen.
- Dem Herausfallen oder Herausrutschen des Kindes aus dem Wagen stets vorbeugen. Immer den 5-Punkt-Sicherheitsgurt anlegen, sowohl in der sitzenden wie liegenden Position.
- Lassen Sie Ihr Kind nie unbeaufsichtigt.
- Immer die Sicherheitsgurte benutzen.
- Fallrisiko: Kinder nicht auf das Produkt klettern lassen.
- Das Produkt nicht benutzen, wenn nicht alle Teile ordnungsgemäß montiert und justiert sind.
- Die Finger nicht in die Mechanismen einführen und beim Verstellen auf die Arme und Beine des Kindes achten.
- Nur Ersatzteile verwenden, die vom Hersteller/Händler vertrieben oder empfohlen werden.
- Die Montage, die Vorbereitung für den Gebrauch sowie die Reinigung und Wartung dürfen nur von Erwachsenen vorgenommen werden.
- Den Hochstuhl nicht für längere Zeit direkter Sonneneinstrahlung aussetzen. Nach längerer Sonneneinstrahlung darauf achten, dass der Sitz abgekühlt ist bevor das Kind hineingesetzt wird.
- Vergewissern Sie sich, dass alle Sicherheitsgurte korrekt eingestellt sind.
- Kein nicht vom Hersteller genehmigtes Zubehör verwenden.

LIEGESTUHL

- Dieser Liegestuhl ist für Babys von Geburt an bis zu einem Körpergewicht von 9 kg ausgelegt.

- Das Produkt nicht benutzen, wenn das Kind bereits allein sitzen kann.
- Der Liegestuhl eignet sich nicht für einen längeren Schlaf. Ein Liegestuhl kann kein Bett ersetzen. Wenn das Kind Schlaf benötigt, ist es wichtig, es in ein geeignetes Bett zu legen.
- Strangulationsgefahr: Das Kind nicht im Liegestuhl lassen, wenn die Sicherheitsgurte gelockert oder geöffnet sind.
- Sturzgefahr: das verwenden des stuhls auf einer erhöhten ebene ist gefährlich.
- **WARNUNG** Beim Stehenbleiben stets die Bremse betätigen.

SCHAUKELSTUHL

- Als Schaukelstuhl können Sie dieses Produkt von den ersten Lebenstagen bis zu einem Alter von 6 Monaten bzw. 9 kg Körpergewicht verwenden.
- Eventuelle andere Kinder beaufsichtigen, die sich in der Nähe des Schaukelstuhls aufhalten.
- Für die Nutzung als Schaukelstuhl immer sicher stellen, dass der Sitz auf die niedrigste Position gestellt und die Rückenlehne vollständig zurückgelegt ist.
- Verwenden Sie stets den Schutzbügel. Der Schutzbügel ersetzt nicht den Sicherheitsgurt.
- Das Produkt darf nur zu Hause in überdachten Räumen verwendet werden.
- **WARNUNG** Beim Stehenbleiben stets die Bremse betätigen.

HOCHSTUHL

- Dieses Produkt ist für Kinder vorgesehen, die alleine sitzen können, und kann bis zum dritten Lebensjahr und bis zu einem Körpergewicht von 15 kg verwendet werden.
- Das Produkt nicht als Hochstuhl verwenden, solange das Kind nicht alleine sitzen kann.
- Das Tablett und das Zubehör sind für das Gewicht des Kindes nicht hinreichend tragfähig. Das Tablett sichert ein sitzendes Kind nicht ausreichend und ersetzt den Sicherheitsgurt nicht.
- Sicherstellen, dass das Produkt stets auf einer horizontalen Fläche aufgestellt wird.
- Das Produkt so aufstellen, dass das Kind nicht in die Nähe von Gefahrenquellen wie elektrischen Kabeln, Hitzequellen oder offenen Flammen kommt.
- Das Produkt nicht in der Nähe von Treppen oder Stufen benutzen.
- Für Kinder ab 12 Monaten bis zu einem Körpergewicht von 15 kg kann dieser Hochstuhl am Tisch benutzt werden.
- Darauf achten, dass das Produkt nicht in der Nähe von offenem Feuer und

- anderen Hitzequellen aufgestellt wird.
- Es besteht das Risiko, dass das Produkt umkippen könnte, wenn das Kind die Füße gegen einen Tisch oder einen anderen Gegenstand drückt.
- **WARNUNG** Beim Stehenbleiben stets die Bremse betätigen.
- **WARNUNG** Bei den Vorgängen zum Öffnen und Schließen sicherstellen, dass das Kind sich weit genug entfernt befindet, um Verletzungen zu vermeiden.

Ein Mehrzweckprodukt, das mit Ihrem Kind mit wächst:

- Von 0 bis 6 Monaten ein bequemer Liege- und Schaukelstuhl.
- Ab 6 Monaten ein Hochstuhl zum Essen, Spielen und Entspannen.
- Ab 12 Monaten ein Hochstuhl ohne Tablett, auf dem das Kind zusammen mit den Großen am Tisch sitzen kann.

Die Abbildungen in Bezug auf die Textildetails können von der gekauften Kollektion abweichen. Weitere Informationen finden Sie auf unserer Website: www.pegperego.com

GEBRAUCHSANLEITUNG

- 1 **MONTAGE DER RÄDER:** Vor dem Aufklappen des Hochstuhls Räder sorgfältig montieren.
MONTAGE DER HINTERRÄDER:
Die beiden Hinterräder mit rotem Ring (Abb. A) am hinteren, hochgeklappten Produktfuß befestigen und an der Rückenlehne des Hochstuhls ausrichten (Abb. b). Dabei die Räder bis zum roten Ring einschieben (Abb. c).
- 2 **MONTAGE DER VORDERRÄDER:**
Die beiden Vorderräder ohne roten Ring am vorderen (Abb. d), hochgeklappten Produktfuß befestigen und an der Fußstütze des Hochstuhls ausrichten (Abb. e). Dabei die Räder ganz einschieben (Abb. f).
- 3 **ÖFFNEN:** Senken Sie zum Öffnen des Hochstuhls die seitlichen Standbasen nacheinander ab. Neigen Sie den Hochstuhl dabei leicht auf die Seite, die der sich öffnenden Basis gegenüber liegt (Abb. a) und prüfen Sie anhand des kleinen grünen Rechtecks, ob die Basis vollständig geöffnet ist (Abb. b).
WARNUNG: Ist das Rechteck rot, wurde das Gestell nicht vollständig geöffnet!
- 4 Zum Aufklappen des Stuhls den Sitz anheben (Abb. a), zurückkippen bis ein „Klick“ zu hören ist (Abb. b) und überprüfen, ob der Stift eingerastet ist (Abb. c).
- 5 **5-PUNKT-SICHERHEITSGURT:** Zum Verschließen des Sicherheitsgurtes die beiden Gurtzungen des Beckengurtes (mit montierten Schultergurten) in den Verschluss des Schritt gurtes einführen, bis sie mit einem Klick einrasten (Abb. a). Zum Öffnen des Gurtes die Becken seitlich zusammendrücken und gleichzeitig die Becken gurte nach außen ziehen (Abb. b). Zum Straffen des Becken gurtes diesen beidseitig in die vom Pfeil angezeigte Richtung (Abb. c) ziehen, um ihn zu lockern, in die entgegengesetzte Richtung ziehen. Der Becken gurt kann maximal bis zum Sicherheitsanschlag gestrafft werden (Abb. d).
- 6 Die Schultergurte können in der Höhe verstellt werden; dazu den Bezug teilweise ablösen (Abb. a), die Schultergurte von der Rückenlehne abnehmen (Abb. b) und durch den Bezug ziehen (Abb. c).
- 7 Die Enden der Schultergurte durch die anderen Öffnungen des Bezugs (Abb. d) und der Rückenlehne (Abb. e) führen. Zum Schluss den Bezug wieder korrekt an der Rückenlehne einhängen.

- 8 BREMSE: Wenn das Produkt aus der Verpackung genommen wird, sind die Bremsen angezogen. Um den Hochstuhl zu verschieben, muss der Schieber gedrückt und nach vorne geschoben werden, bis GO (Abb. a) erscheint.
In diesem Modus lässt sich der Hochstuhl ganz einfach verschieben, ohne den Schieber gedrückt zu halten. Um die Bremsen zu aktivieren, den Schieber bis zum STOP zurückschieben und dann loslassen (Abb. b). Die Räder sind beschichtet, um Kratzer zu verhindern.

LIEGESTUHL - SCHAUKELSTUHL

- 9 FUSSAUFLAGE FÜR DIE ERSTEN MONATE: Der Sitz ist mit einer Fußstütze für die Nutzung als Liegestuhl bzw. Schaukelstuhl ausgestattet. Die Fußstütze nach oben klappen (Abb. a), nach unten die zwei Tasten an den Seiten (Abb. b) drücken und die Fußstütze nach unten klappen (Abb. c).
- 10 LIEGESTUHL – SCHAUKELSTUHL: Bevor der Sitz als Liegestuhl bzw. Schaukelstuhl genutzt werden kann, das Tablett (sofern montiert) abnehmen (Abb. a) und den Frontbügel anbringen (Abb. b). Zum Abnehmen des Schutzbügels drücken Sie die beiden Tasten an der Basis; ziehen Sie ihn dann heraus (Abb. c).
- 11 SCHAUKELSTUHL: Zur Nutzung als Schaukelstuhl die Rückenlehne ganz flach stellen (Abb. a) und beidseitig an den Innenflächen des Gestellrahmens die roten Drucktasten nach oben schieben (Abb. b). Sitz in der Schaukelversion (Abb. c).
- 12 Bevor Sie ihn wieder als Liege- oder Hochstuhl verwenden, vergewissern Sie sich, ob die Seitenstreben des Sitzes mit denen des Gestells (Abb. a) parallel stehen. Drücken Sie dann die roten Tasten nach unten (Abb. b).

HOCHSTUHL

- 13 FUSSAUFLAGE: Die Fußstütze nach unten klappen (Abb. a), beidseitig die Tasten drücken (Abb. b) und die Fußstütze in eine der drei Positionen stellen (Abb. c).
- 14 TABLETT: Ziehen Sie zum Anbringen des Tablett den mittleren Hebel unterhalb der Ablagefläche zu sich hin und stecken Sie gleichzeitig die Ablagefläche bis zum Anschlag in die Armlernen ein (Abb. a). Um das Tablett vorzuziehen oder abzunehmen, ziehen Sie den mittleren Hebel unterhalb der Ablagefläche zu sich hin (Abb. b) und ziehen das Tablett vor (Abb. c). Der Hochstuhl ist mit an der Vorderkante in Pfeilrichtung nach oben abziehen ausgestattet, das obere kann in der Spülmaschine gereinigt werden. Zum Abnehmen das obere Tablett an der Vorderkante in Pfeilrichtung nach oben abziehen (Abb. d).
- 15 VERWENDUNG OHNE ABLAGETABLETT: Vor der Verwendung des Hochstuhls am Tisch das Tablett entfernen.
- 16 EINSTELLUNG DER HÖHE: Die Sitzhöhe kann auf 9 verschiedene Positionen eingestellt werden. Um den Sitz höher oder niedriger einzustellen, die zwei Hebel (Abb. a) nach oben ziehen, den Sitz in die gewünschte Position bringen und dort stoppen (Abb. b). Die Höheneinstellung kann auch mit im Stuhl sitzenden Kind vorgenommen werden.
- 17 NEIGEN DER LEHNE: Die Rückenlehne des Hochstuhls kann auf 4 verschiedene Positionen eingestellt werden: zum Essen, zum Spielen, zum Entspannen und zum Schlafen. Zur Einstellung der Rückenlehne den Griff an der Rückseite (Abb. a) nach oben ziehen und die Lehne in der gewünschten Position einrasten (Abb. b). Die Rückenlehne kann auch mit im Stuhl sitzenden Kind eingestellt werden.
- 18 SCHLIESSEN UND ÖFFNEN DES TABLETT: Ziehen Sie den mittleren Hebel unterhalb der Ablagefläche zu sich hin (Abb. a) und ziehen Sie das Tablett bis zu den roten Markierungen vor (Abb. b). Schwenken Sie nun das Tablett bis zum Einrasten nach oben (Abb. c). Um das Tablett wieder zu öffnen, ziehen

Sie den mittleren Hebel zu sich hin und schwenken das Tablett nach unten in eine der gewünschten Verwendungspositionen.

- 19 ZUSAMMENKLAPPEN DES STUHL: Bevor der Hochstuhl zusammengeklappt werden kann, muss das Tablett eingeklappt werden. Die Rückenlehne senkrecht stellen, die zwei roten Hebel an den Seiten des Sitzes ziehen (Pfeil_a), den Sitz nach unten drehen (Pfeil_b), in die niedrigste Position bringen und die Fußstütze einklappen. Um die Standfüße hochzuklappen, an den Seiten der Standbeine die roten Hebel drücken (Pfeil_c) und gleichzeitig die grauen Hebel anheben (Pfeil_d). Die Füße klappen automatisch nach oben (Pfeil_e). Zusammengeklappt kann der Hochstuhl frei stehen.
- 20 ABNEHMEN DES BEZUGS: Zuerst den Bezug von der Rückenlehne abziehen und die Gurte durch die Schlitz von Bezug und Rückenlehne herausziehen. Mit einem Schraubenzieher in den Schlitz des Durchrutschsicherung drücken und den Gurt herausziehen (Abb. c).
- 21 Den Bezug an den Seiten aufknöpfen (Abb. d) und von oben abziehen (Abb. e).

SERIENNUMMER

- 22 Unter der Basis finden Sie Informationen zum Herstellungsdatum des TATAMIA-Hochstuhls. Produktname, Produktionsdatum und Seriennummer. Diese Informationen sind unerlässlich im Falle von Reklamationen.

THE ORIGINAL ACCESSORY PEG-PÉREGO

Zubehörteile von Peg-Pérego sind nützliche und praktische Hilfsmittel, die Eltern das Leben leichter machen. Entdecken Sie alle speziellen Zubehörteile für Ihr Produkt unter www.pegperego.com.

REINIGUNG UND PFLEGE

Die Reinigung sollte ausschließlich durch Erwachsene erfolgen.

REINIGUNG DES ARTIKELS: vor Witterungseinflüssen schützen: Wasser, Regen oder Schnee; eine längere Bestrahlung durch die Sonne kann zu Farbänderungen der verschiedenen Materialien führen; diesen Artikel an einem trockenen Ort aufbewahren. Führen Sie in regelmäßigen Abständen Wartungen der wichtigsten Bauteile durch.

REINIGUNG DES GESTELLS: reinigen Sie die Kunststoffteile in regelmäßigen Abständen mit einem feuchten Tuch ohne Lösungsmittel oder ähnliche Produkte; schützen Sie die Metallteile vor Feuchtigkeit um Rostansatz zu vermeiden; halten Sie alle beweglichen Teile (Einstell- und Befestigungsmechanismen, Räder, u.s.w.) staub- und sandfrei, und fetten Sie die beweglichen Metallteile mit einem leichtfließenden Schmieröl. Prüfen Sie den festen Sitz aller Schrauben und Muttern und ziehen Sie diese gegebenenfalls nach. Prüfen und ersetzen Sie gegebenenfalls die Abdeckungen von Verschraubungen und scharfen Kanten; kontrollieren Sie den Sitz und die Aufhängungen auf Verschleißzeichen. Nehmen Sie, wenn nötig den Austausch von Teilen entsprechend der Anweisungen des Herstellers vor.

REINIGUNG DES SITZBEZUGS:

Zum Waschen beachten Sie bitte das in den Produktbezug eingehen Etikett. Mit einem feuchten Tuch und neutralem Waschmittel reinigen; nicht auswringen; nicht mit Chlor bleichen; nicht bügeln; nicht trocken reinigen; keine Fleckentferner benutzen und nicht im Wäschetrockner mit rotierender Trommel trocknen.

PEG-PÉREGO S.P.A.

Das Unternehmen Peg Perego SpA wendet ein Qualitätsmanagementsystem an, das von TÜV Italia Srl nach der Norm ISO 9001 zertifiziert wurde. Peg Pérego kann zu jedem beliebigen Zeitpunkt Änderungen an den in dieser Veröffentlichung beschriebenen Modellen sowohl aus technischen, als auch aus kommerziellen Gründen vornehmen.

KUNDENDIENST PEG-PÉREGO

Sollten Teile des Modells verloren gehen oder beschädigt werden, ersetzen Sie diese bitte ausschließlich durch originale Peg Perego-Teile. Für Reparaturen, Ersatzteile, Produktinformationen und Anbieter von originalen Ersatzteilen und Zubehör wenden Sie sich bitte an den Peg Perego Kundendienst. Halten Sie hierfür, wenn möglich, die Seriennummer des betreffenden Produktes bereit.

Tel. 0039/039/60.88.213

Fax 0039/039/33.09.992

E-Mail assistenza@pegperegocom

Webseite www.pegperegocom

Alle Rechte geistigen Eigentums bezüglich der Inhalte dieser Bedienungsanleitung gehören PEG PEREGO S.p.A. und werden von den geltenden Bestimmungen geschützt.

ES_Español

Le agradecemos haber elegido un producto Peg-Pérego.

⚠️ ADVERTENCIA ¡IMPORTANTE! LEER DETENIDAMENTE Y MANTENERLAS PARA FUTURAS CONSULTAS.

- Las operaciones de montaje y de regulación del producto deben realizarlas un adulto. No utilizar el producto si el montaje no se ha finalizado correctamente y si el producto está roto o le faltan piezas.
- Prevenga la caída del bebé o su resbalamiento. Utilice siempre los cinturones de seguridad de cinco puntos. Utilice los cinturones tanto en posición reclinada como erguida.
- No dejar nunca al niño desatendido .
- Utilice siempre el sistema de sujeción.
- Riesgo de caída: Evite que el niño trepe por el producto.
- Utilice el producto únicamente cuando todos sus componentes estén correctamente fijados y ajustados.
- No introducir los dedos en los mecanismos y prestar atención a las extremidades del bebé durante las operaciones de regulación.
- Se deben utilizar exclusivamente las piezas de repuesto suministradas o aconsejadas por el fabricante/ distribuidor.
- Las operaciones de montaje, preparación del producto, limpieza y manutención deben realizarlas sólo los adultos.
- No dejar la trona expuesta al sol durante un periodo prolongado de tiempo. Esperar a que se enfríe antes de colocar al bebé.
- Asegurarse de que cada cinturón esté adecuadamente regulado.
- No utilizar accesorios no aprobados por el constructor.

HAMACA

- Este producto usado como hamaca se ha diseñado para utilizarse desde el nacimiento hasta los 9 kg.

- No utilizar el producto como hamaca si el bebé es capaz de sentarse solo.
- Esta hamaca no se ha diseñado para un periodo prolongado de sueño. La hamaca no reemplaza la cuna, por lo que si el bebé necesita dormir es importante meterlo en una cuna apta.
- Riesgo de estrangulamiento: No dejar el bebé en la hamaca si los cinturones están desapretados o desenganchados.
- Peligro de caída: es peligroso utilizar la hamaca sobre una superficie elevada.
- **ADVERTENCIA** Dejar el freno puesto durante las paradas

BALANCEO

- Este producto utilizado como hamaca se ha diseñado para usarse desde el nacimiento hasta los 6 meses y 9 kg.
- Prestar atención a las actividades de otros niños que se encuentren cerca del producto.
- Para utilizar el producto en balanceo, asegúrese siempre de que la silla esté colocada en la posición más baja estando el respaldo completamente inclinado.
- Utilizar siempre la barra frontal de protección, puesto que ésta no reemplaza los cinturones de seguridad.
- Este producto sólo puede utilizarse dentro de la casa.
- **ADVERTENCIA** Dejar el freno puesto durante las paradas

TRONA

- Este producto está diseñado para ser utilizado por niños capaces de mantenerse sentados por sí mismos de hasta 3 años de edad o de un peso máximo de 15 kg.
- No utilizar el producto como trona hasta que el bebé no sea capaz de sentarse solo.
- La bandeja y sus accesorios no se han diseñado para soportar el peso del bebé. La bandeja no se ha diseñado para mantener al bebé en el asiento y no reemplaza el cinturón de seguridad.
- Asegurarse de que el producto esté sobre una superficie horizontal.
- Colocar el producto de modo que el bebé no tenga a su alcance peligros como tomas de electricidad, fuentes de calor o llamas.
- No utilizar el producto cerca de escaleras o peldaños.
- Esta trona se ha diseñado para utilizarse en la mesa, sin bandeja, desde los 12 meses hasta los 15 kg.
- Existe un riesgo al situar el producto cerca del fuego o de otras fuentes importantes de calor.
- Existe riesgo de vuelco si el niño apoya los pies en una mesa o cualquier otra estructura.
- **ADVERTENCIA** Dejar el freno puesto

durante las paradas

- **ADVERTENCIA** Para las operaciones de apertura y cierre, asegurarse de que el niño esté a una distancia prudente para evitar lesiones.

Un único producto que acompaña al crecimiento de su bebé.

- De 0 a 6 meses, una cómoda hamaca balanceo;
- A partir de los 6 meses, trona para la comida, el juego y el descanso;
- De 12 meses en adelante, trona sin bandeja para quedarse en la mesa con los grandes.

Las imágenes referidas a los detalles textiles pueden diferir de la colección comprada. Consulte nuestro sitio web para obtener más información: www.pegperego.com

INSTRUCCIONES DE USO

- 1 **MONTAJE DE LAS RUEDAS:** antes de abrir la trona, monte las ruedas correctamente con atención.
MONTAJE DE LAS RUEDAS TRASERAS: las dos ruedas traseras, con el anillo de color rojo (fig. a), deben engancharse a la base trasera del producto tomando como referencia el respaldo de la trona (fig. b). Introdúzcalas presionando el anillo rojo contra la base (fig. c).
- 2 **MONTAJE DE LAS RUEDAS DELANTERAS:** las dos ruedas delanteras, sin anillo rojo (fig. d), deben engancharse en la base delantera del producto tomando como referencia el reposapiés (fig. e). Introdúzcalas haciendo presión contra la base (fig. f).
- 3 **APERTURA:** Abrir la trona bajando las dos bases de sostén una por una. Durante la apertura, inclinar ligeramente la trona desde el lado opuesto al de la base que se está abriendo (fig. a), y comprobar la correcta apertura indicada por el rectángulo de color verde (fig. b).
ATENCIÓN: Si el rectángulo es de color rojo, la base no se ha abierto correctamente.
- 4 Antes de utilizar la trona, levantar la silla (fig. a), inclinar completamente el respaldo hasta oír el clic (fig. b) y asegurarse de que el perno esté correctamente enganchado (fig. c).
- 5 **CINTURÓN DE SEGURIDAD DE 5 PUNTOS:** para engancharlo, introducir las dos hebillas de la correa ventral (con los tirantes enganchados) en la tira entrepierna hasta oír un clic (fig. a). Para desengancharlo, pulsar sobre ambos lados de la hebilla y simultáneamente extraer la correa ventral (fig. b). Para apretar la correa ventral, tirar de ambos lados en el sentido de la flecha (fig. c) y para aflojarla, realizar la misma operación pero en sentido contrario. La correa ventral puede apretarse hasta la arandela de retención (fig. d).
- 6 Los tirantes del cinturón pueden regularse en altura en dos posiciones. Para ello, sacar parcialmente el forro (fig. a), desenganchar los tirantes del respaldo (fig. b) y extraerlos del forro (fig. c).
- 7 Introducir los extremos de los tirantes en las otras ranuras del forro (fig. d) y del respaldo (fig. e) y, por último, volver a colocar adecuadamente el forro sobre el respaldo.
- 8 **FRENO:** El producto, tal como sale del embalaje, tiene el freno activo.
Para desplazar la trona, hay que pulsar y mover la palanca hacia adelante, hasta ver la palabra GO (fig. a). De este modo, la trona se puede desplazar libremente sin tener que presionar con los dedos.
Para frenar la trona, mueva la palanca hacia atrás hasta ver la palabra STOP y deje de presionar el botón (fig. b). Las ruedas son a prueba de rayas.

HAMACA BALANCEO

- 9 **PELDAÑO PRIMICESI:** La trona dispone de un peldaño para ser usado en la versión hamaca-balanceo.

Levantar el peldaño girándolo hacia arriba (fig_a) y para cerrarlo, pulsar sobre los dos botones laterales (fig_b) y girarlo hacia abajo (fig_c).

- 10 **HAMACA-BALANCEO:** Antes de pasar la trona a la versión hamaca-balanceo, quitar la bandeja en caso fuere aplicada (fig_a) e introducir la barra frontal de protección (fig_b). Para quitar la barra frontal de protección pulsar los dos botones colocados en la base de la misma y extraerla (fig_c).
- 11 **BALANCEO:** Para pasar a balanceo, colocar la silla en la posición más baja (fig_a), pulsar sobre los botones rojos colocados dentro de los bastidores empujándolos hacia arriba (fig_b). Silla versión balanceo (fig_c).
- 12 Para pasarla a uso hamaca o trona, cerciorarse de que los bastidores laterales de la silla sean paralelos a los del chasis (fig_a) y, después, pulsar los botones rojos presionando hacia abajo (fig_b).

TRONA

- 13 **PELDAÑO REPOSAPIÉS:** Bajar el peldaño (fig_a), pulsar los dos botones laterales (fig_b) y regularlo en altura en una de las 3 posiciones (fig_c).
- 14 **BANDEJA:** Para montar la bandeja, tirar hacia sí de la palanca central colocada bajo la misma y, simultáneamente, encajarla en los brazos presionando completamente (fig_a). Para alargar o extraer la bandeja, tirar hacia sí de la palanca central colocada bajo la misma (fig_b) y alargarla (fig_c).
Para extraer la bandeja, tirar hacia fuera de las palancas laterales y extraer la bandeja. La trona cuenta con una bandeja doble, siendo la superior fácil de lavar en el lavavajillas. Para quitarla, hay que desengancharla de la bandeja inferior levantándola (fig_d).
- 15 **USO SIN BANDEJA:** Para utilizar la trona en la mesa, hay que quitar la bandeja.
- 16 **REGULACIÓN DE LA ALTURA:** La silla se regula en altura en 9 posiciones. Para levantar o bajar la silla, tirar hacia arriba de las dos palancas (fig_a) parándose en la posición deseada (fig_b). Estas operaciones también pueden realizarse con el niño en la silla.
- 17 **RESPALDO RECLINABLE:** La silla puede reclinarsse en 4 posiciones: Para comer, jugar, descansar o dormir. Para regularlo, levantar el asa que está detrás del respaldo (fig_a) y bloquearlo en la posición deseada (fig_b). Esta operación también puede realizarse con el bebé en la trona.
- 18 **CERRAR Y VOLVER A ABRIR LA BANDEJA:** Tirar hacia sí de la palanca central colocada bajo la misma (fig_a), alargarla hasta los indicadores de color rojo (fig_b) y, por último, girar la bandeja hacia arriba hasta bloquearla (fig_c). Para volver a abrir la bandeja, girarla hacia abajo y tirar hacia sí de la palanca central, al mismo tiempo que encaja la bandeja en una de las posiciones de uso.
- 19 **CIERRE COMPACTO:** Hay que cerrar la bandeja antes de que se cierre la trona. Colocar el respaldo en posición recta, tirar hacia fuera de las dos palancas rojas puestas en los laterales de la silla (flecha_a), girarla hacia abajo (flecha_b), bajar la silla hasta la última posición y cerrar el reposapiés. Para levantar las bases de sostén, presionar sobre las palancas rojas (flecha_c) puestas en los bastidores laterales y simultáneamente levantar las palancas de color gris (flecha_d), y las bases se levantarán automáticamente (flecha_e). La trona se mantiene en pie por sí sola cuando está cerrada.
- 20 **DESENFUNDABLE:** Para quitar la funda de la silla, sacar la parta alta del forro, quitar los cinturones del respaldo (fig_a) y del forro (fig_b). Introducir un destornillador haciendo presión en la ranura de la tira entrepierna y quitar el cinturón (fig_c).
- 21 Desabrochar los botones laterales del forro (fig_d) y quitarla desde arriba (fig_e).

NÚMEROS DE SERIE

- 22 La información relativa a la fecha de producción de TATAMIA figura debajo de la base.
_ Nombre del producto, fecha de producción y número de serie.
Estas informaciones son indispensables en caso de reclamación.

THE ORIGINAL ACCESSORY PEG-PÉREGO

Los accesorios Peg-Pérego han sido concebidos como una ayuda útil y práctica destinada a simplificar la vida de padres y madres. Descubra todos los accesorios para su producto Peg-Pérego en www.pegperegocom

LIMPIEZA Y MANTENIMIENTO

Las operaciones de limpieza siempre deben realizarse por personas adultas.

MANTENIMIENTO DEL PRODUCTO: proteger contra agentes atmosféricos (agua, lluvia o nieve). Una exposición continua y prolongada al sol podría causar cambios de color de muchos materiales. Conservar este producto en un lugar seco. Realizar controles e intervenciones de mantenimiento habituales en las partes principales.

LIMPIEZA DEL CHASIS: Limpiar con frecuencia las partes de plástico con un paño húmedo sin usar solventes u otros productos parecidos; mantener secas todas las partes de metal a fin de evitar la corrosión; mantener limpias de polvo o arena todas las partes móviles (mecanismos de regulación, mecanismos de enganche, ruedas, etc.) y lubricar con aceite ligero todas las partes móviles de metal. Controlar el ajuste de las tuercas y de los pernos y apretarlos cuando proceda. Controlar todas las coberturas de pernos y bordes cortantes y sustituirlos cuando proceda. Comprobar la existencia de signos de deterioro del asiento y de los medios de suspensión. Realizar las sustituciones que sean necesarias de conformidad con las instrucciones del fabricante.

LIMPIEZA DEL FORRO:

- Para el lavado atenerse a la etiqueta cosida a la bolsa del producto.
lavar con un paño húmedo y detergente neutro. No torcer, no utilizar lejía, no planchar, no lavar en seco, no eliminar las manchas con disolventes y no secar en secadora con tambor rotativo.

PEG-PÉREGO S.P.A

Peg Perego SpA es una empresa con sistema de gestión de la calidad certificado por TÜV Italia Srl, de acuerdo con la norma ISO 9001.

La certificación ofrece a los clientes y a los consumidores la garantía de transparencia y de confianza en cuanto a los procedimientos de trabajo de la empresa.

SERVICIO DE ASISTENCIA PEG-PÉREGO

Si se pierden o dañan algunas partes del modelo, utilizar únicamente repuestos originales Peg Pérego. Para cualquier reparación, sustitución, información acerca de los productos, venta de repuestos originales y accesorios, contactar con el Servicio de Asistencia Peg Pérego indicando, en caso fuere presente, el número de serie del producto.

tel. 0039/039/60.88.213

fax 0039/039/33.09.992

e-mail assistenza@pegperegocom

sito internet www.pegperegocom

Todos los derechos de propiedad intelectual sobre los contenidos de este manual de instrucciones pertenecen a PEG PEREGO S.p.A. y están protegidos por las leyes vigentes.

BR-PT_Português

Obrigado por ter escolhido um produto Peg-Pérego.

⚠ ATENÇÃO LER COM ATENÇÃO E GUARDAR PARA EVENTUAIS CONSULTAS.

ATENÇÃO: Nunca deixe a criança sozinha sem a supervisão de um adulto.

ATENÇÃO: Utilize sempre o cinto de segurança.

ATENÇÃO: Perigo de queda: não deixe a criança pendurar no produto.

ATENÇÃO: Não utilizar o produto sem que os componentes estejam corretamente montados e regulados.

ATENÇÃO: NÃO UTILIZE A CADEIRA SE HOUVER ALGUM ELEMENTO DANIFICADO OU EM FALTA.

ATENÇÃO: MANTENHA AS EMBALAGENS FORA DO ALCANCE DA CRIANÇA PARA EVITAR RISCOS DE ASFIXIA.

ATENÇÃO: ASSEGURE-SE DE QUE TODOS OS DISPOSITIVOS DE TRAVAMENTO ESTEJAM ACIONADOS ANTES DO USO E QUE O CINTO DE SEGURANÇA ESTEJA CORRETAMENTE AFIVELADO.

ATENÇÃO: ESTEJA CIENTE DO RISCO DE CHAMA E OUTRAS FONTES DE CALOR NAS PROXIMIDADES DA CADEIRA.

ATENÇÃO: A CADEIRA SÓ DEVE SER USADA POR CRIANÇAS QUE JÁ CONSEGUEM SENTAR SOZINHAS.

ATENÇÃO: UTILIZAR

SOMENTE PEÇAS DE REPOSIÇÃO FORNECIDAS E INDICADAS PELO FABRICANTE/ DISTRIBUIDOR.

ATENÇÃO: NÃO PENDURE NENHUM PEÇO NA CADEIRA ALTA.

ATENÇÃO: ESTA CADEIRA ALTA NÃO PÔDE SER UTILIZADA POR CRIANÇAS COM PESO ACIMA DE 15 KG, OU QUE AINDA NÃO SEJAM CAPAZES DE PERMANECER EM UMA POSIÇÃO SENTADA DEVIDO À SUA PRÓPRIA COORDENAÇÃO.

ATENÇÃO: VERIFIQUE REGULARMENTE OS PARAFUSOS E, SE FOR NECESSÁRIO, APORTE-OS.

ATENÇÃO: UTILIZE SEMPRE O CINTO DE SEGURANÇA.

ATENÇÃO: MANTENHA OS FREIOS ACIONADOS SEMPRE QUE A CADEIRA ESTIVER EM USO.

ATENÇÃO: NÃO UTILIZAR ACESSÓRIOS NÃO APROVADOS PELO FABRICANTE.

CADEIRA DE DESCANSO

Este produto, utilizado como cadeira de descanso, foi concebido para ser utilizado do nascimento até 9 kg.

– Não utilize o produto como cadeira de descanso quando a criança é capaz de ficar sentada sozinha.

– Esta cadeira de descanso não foi concebida para um período de sono prolongado. A cadeira de descanso não substitui o berço, se a criança precisa de dormir é importante colocá-la num berço adequado.

– Perigo de estrangulamento: nunca deixe a criança na cadeira de descanso com os cintos largos ou desapertados.

– Perigo de queda: é perigoso utilizar a cadeira de descanso sobre uma superfície elevada.

– **ATENÇÃO:** Acionar sempre o freio quando se está parado;

CADEIRA DE BALANÇO

– Este produto, utilizado como cadeira de balanço, foi concebido para ser utilizado desde o nascimento até aos 6 meses ou até aos 9 kg.

– Preste atenção às atividades de outras crianças nas proximidades do produto.

– Para utilizar o produto como cadeira de

balanço, certifique-se de que a cadeira está sempre posicionada na posição mais baixa, com o encosto completamente reclinado.

- Utilize sempre a parte frontal de proteção, a parte frontal não substitui os cintos de segurança.
- Este produto é destinado apenas para o uso dentro de casa.
- **ATENÇÃO:** Acionar sempre o freio quando se está parado;

CADEIRA DE REFEIÇÃO

- Este produto é destinado a crianças que são capazes de sentar-se sozinhas até crianças com 3 anos de idade ou com peso máximo de 15kg;
- Só utilize o produto como cadeira de refeição quando a criança for capaz de ficar sentada sozinha.
- A bandeja e os seus acessórios não foram concebidos para suportar o peso da criança; a bandeja não tem por objectivo segurar a criança no assento e não substitui o cinto de segurança.
- Certifique-se de que o produto está sobre uma superfície horizontal.
- Posicione o produto de modo que a criança fique longe de perigos como, fontes de calor, fiação elétrica e chamas.
- Não utilizar a cadeira próximo de degraus e escadas.
- Esta cadeira de refeição foi concebida para ser utilizada à mesa, sem bandeja, dos 12 meses até aos 15 kg.
- Prestar atenção ao risco gerado por chamas livres e outras fontes de calor nas proximidades do produto;
- Prestar atenção ao risco de tombamento do produto no caso em que a criança empurra com os pés a mesa ou qualquer outra estrutura;
- **ATENÇÃO:** Acionar sempre o freio quando se está parado;
- **ATENÇÃO:** para evitar lesões ou ferimentos, assegure-se que a criança esteja a uma distancia segura durante a operação de abertura e fechamento do produto;

Um único produto que acompanha o crescimento da sua criança:

- Dos 0 aos 6 meses uma cadeira de descanso/cadeira de balanço;
- A partir dos 6 meses cadeira de refeição;
- A partir dos 12 meses cadeira de refeição sem bandeja para estar à mesa com os adultos.

As imagens referidas aos detalhes têxteis podem diferir da coleção adquirida
Para mais informações, consulte nosso site:
www.pegperego.com

INSTRUÇÕES DE USO

- 1 **MONTAGEM DAS RODAS:** antes de abrir a cadeira para refeição, monte as rodas corretamente com atenção.
MONTAGEM DAS RODAS TRASEIRAS: as duas rodas traseiras com colar na cor vermelha (fig. a), vão encaixadas na base traseira do produto tendo como referência o encosto da cadeira para refeição (fig.b). Encaixe-as com o colar vermelho contra a base.
- 2 **MONTAGEM DAS RODAS TRASEIRAS:** as duas rodas dianteiras sem colar vermelho (fig.d), vão encaixadas na base dianteira do produto tendo como referência a pedana para apoio dos pés (fig.e). Encaixe-as contra a base (fig.f).
- 3 **ABERTURA:** Abra a cadeira baixando as duas bases de apoio individualmente; durante a abertura, inclinar ligeiramente a cadeira na parte contrária à base que se está a abrir (fig_a) e verificar se a abertura foi feita corretamente, o que será assinalado através do retângulo verde (fig_b).
ATENÇÃO: se o retângulo for vermelho a base não está aberta corretamente.
- 4 Antes de utilizar a cadeira de refeição, levante a cadeira (fig_a), recline totalmente o encosto até ouvir um clique (b) e certifique-se de que o pino esteja encaixado corretamente (fig_c).
- 5 **CINTO DE SEGURANÇA DE 5 PONTOS:** para fechar, insira as duas fivelas do cinto abdominal (com as tiras superiores encaixadas) no cinto entre-pernas até ouvir um clique (fig_a). Para abrir o cinto, pressione dos lados das fivelas e simultaneamente, puxe o cinto abdominal para fora (fig_b). Para aperta o cinto abdominal puxe, de ambos os lados, no sentido da seta (fig_c), para o alargar faça a operação contrária. O cinto abdominal pode ser apertado até ao bloqueio de segurança (fig_d).
- 6 As tiras superiores do cinto podem ser reguladas em altura em duas posições; remova parcialmente o estofamento (fig_a), solte as tiras superiores do encosto (fig_b) e desenfie-as do estofamento (fig_c).
- 7 Insira as extremidades das tiras superiores nas outras aberturas da estofamento (fig_d) e do encosto (fig_e), por fim reposicione corretamente a estofamento no encosto.
- 8 **FREIO:** o produto que sai da embalagem está freado.
Para movimentar a cadeira para refeição é necessário apertar e empurrar a alavanca para frente, ate visualizar GO (fig.a). Desta maneira a cadeira para refeição pode se deslocar livremente sem segurar com os dedos.Para frear a cadeira para refeição, mova a alavanca para trás até ver STOP e solte o botão (fig. b). As rodas são resistentes a arranhões.

CADEIRA DE DESCANSO/CADEIRA DE BALANÇO

- 9 **REPOUSÁ-PÉS PRIMEIROS MESES:** a cadeira

de refeição é dotada de um repousa-pés a ser utilizado quando está na versão cadeira de descanso/cadeira de balanço. Eleve o repousa-pés girando-o para cima (fig_a), para o fechar pressione os dois botões laterais (fig_b) e gire-os para baixo (fig_c).

- 10 CADEIRA DE DESCANSO/CADEIRA DE BALANÇO: antes de colocar a cadeira de refeição na versão cadeira de descanso/cadeira de balanço, se montada, remova a bandeja (fig_a) e insira a parte frontal de proteção (fig_b). Para remover a parte frontal de proteção pressione os dois botões situados na base da mesma e extraia-a (fig_c).
- 11 CADEIRA DE BALANÇO: para a transformação em cadeira de balanço coloque a cadeira na posição mais baixa (fig_a), pressione os botões vermelhos, situados do lado interno das pernas, empurrando-os para baixo (fig_b). Cadeira versão cadeira de balanço (fig_c).
- 12 Para a usar novamente como cadeira de descanso ou cadeira de refeição, certifique-se de que os suportes laterais da cadeira de refeição fiquem paralelos às pernas do chassis (fig_a), depois pressione os botões vermelhos empurrando-os para baixo (fig_b).

CADEIRA DE REFEIÇÃO

- 13 REPOUSA-PÉS: para baixar o repousa-pés (fig_a), pressione os dois botões laterais (fig_b) e regule-o na altura em uma das 3 posições (fig_c).
- 14 BANDEJA: para montar a bandeja, puxar para si a alavanca central colocada sob o mesmo e simultaneamente enfiá-lo nos apoios de braços, empurrando-o até ao fundo (fig_a). Para alongar ou extrair a bandeja, puxar para si a alavanca central colocada sob o mesmo (fig_b) e alongá-lo (fig_c). Para desmontar a bandeja, empurre para fora as patilhas laterais e puxe-a para si. A cadeira de refeição é dotada de bandeja dupla, a superior pode ser facilmente lavada na máquina de lavar louça. Para a remover é necessário desencaixá-la da bandeja inferior elevando-a (fig_d).
- 15 USO SEM BANDEJA: para usar a cadeira de refeição à mesa, remova a bandeja.
- 16 REGULAGEM DA ALTURA: a cadeira é regulável em altura em 9 posições. Para subir ou baixar a cadeira empurre para cima as duas patilhas (fig_a), parando na posição desejada (fig_b). Estas operações também podem ser efetuadas com a criança sentada na cadeira de refeição.
- 17 ENCOSTO RECLINÁVEL: a cadeira é reclinável até 4 posições: para a refeição, para relaxar ou para dormir. Para regular, levante a alavanca situada atrás do encosto (fig_a) e bloqueie-a na posição desejada (fig_b). Esta operação também pode ser efetuada com a criança sentada na cadeira de refeição.
- 18 FECHAR E VOLTAR A ABRIR A BANDEJA: puxar para si a alavanca central colocada sob

o mesmo (fig_a) e alongá-lo até aos pontos de referência vermelhos (fig_b). De seguida, girar a bandeja para cima até ficar bloqueado (fig_c). Para voltar a abrir a bandeja, girá-la para baixo e, puxando para si a alavanca central, colocá-la numa das posições de utilização.

- 19 FECHAMENTO COMPACTO: antes de fechar a cadeira de refeição é necessário fechar a bandeja. Coloque o encosto na posição reta, puxe para fora as duas patilhas vermelhas situadas dos dois lados da cadeira (fig_a), gire-a para baixo (fig_b), baixe a cadeira até à última posição e feche o repousa-pés. Para elevar as bases de suporte, levante as patilhas situadas na parte externa das pernas (fig_c), as bases elevam-se automaticamente (fig_d). A cadeira de refeição fechada fica em pé sozinha.
- 20 RETIRAR O ESTOFAMENTO: para retirar o estofamento da cadeira de refeição, remova a parte superior do estofamento, desenfie os cintos do encosto (fig_a) e da estofamento (fig_b). Insira uma chave de fendas fazendo pressão na abertura do cinto entre-pernas e remova o cinto (fig_c).
- 21 Desaperte as molas dos dois lados do estofamento (fig_d) e retire-o por cima (fig_e).

NÚMEROS DE SÉRIE

- 22 TATAMIA, por baixo da base, contém informações relativas à sua data de fabricação. Estas informações são indispensáveis em caso de reclamação.

THE ORIGINAL ACCESSORY PEG-PÉREGO

Os acessórios Peg-Pérego foram concebidos como um auxílio prático e útil para simplificar a vida dos pais. Descubra todos os acessórios específicos para seu produto Peg-Pérego em www.pegperego.com

LIMPEZA E MANUTENÇÃO

As operações de limpeza devem ser efetuadas somente por adultos.

MANUTENÇÃO DO ARTIGO: Proteja dos agentes atmosféricos: Água, chuva ou neve; a exposição contínua e prolongada ao sol pode causar alterações de cor em muitos materiais, conserve este artigo num local seco. Efetue controles e intervenções de manutenção nas peças principais a intervalos regulares.

LIMPEZA DO CHASSIS: periodicamente limpe as peças de plástico com um pano úmido sem utilizar solventes ou outros produtos semelhantes; mantenha enxutas todas as peças de metal para prevenir a ferrugem; mantenha limpas todas as peças de movimento (mecanismos de regulação, mecanismos de encaixe, rodas...) do pó ou areia e lubrifique com óleo fino todas as peças metálicas de movimento. Verifique o aperto de todas as porcas e parafusos e aperte-os, se necessário. Verifique todas as coberturas dos parafusos e bordos cortantes e substitua-os, se necessário. Verifique a presença de sinais

de deterioração no assento e nos meios de suspensão. Quando necessário, faça as devidas substituições, em conformidade com as instruções do fabricante.

LIMPEZA DO ESTOFAMENTO:

Aquando da lavagem, siga cuidadosamente as instruções indicadas na etiqueta cozida na cobertura.

lave com um pano húmido e detergente neutro; não torça; não use cloro; não passe a ferro; não lave a seco; não tire as manchas com solventes e não seque numa máquina de secar roupa com tambor rotativo.

PEG-PÉREGO S.P.A.

Peg Perego SpA é uma empresa com sistema de gestão de qualidade certificado pela TÜV Italia Srl, de acordo com a norma ISO 9001.

Peg Pérego pode fazer quaisquer alterações nos modelos descritos nesta publicação, por motivos técnicos ou comerciais.

SERVIÇO DE ASSISTÊNCIA PEG-PÉREGO

Se casualmente partes do modelo forem perdidas ou danificadas, use somente peças sobressalentes originais Peg-Pérego. Para eventuais consertos, substituições, informações sobre produtos, venda de peças sobressalentes originais e acessórios, contactar o Serviço de Assistência Peg Perego indicando, caso se encontre presente, o número de série do produto.

Europe:

tel. 0039/039/60.88.213

fax 0039/039/33.09.992

e-mail assistenza@pegperego.com

sito internet www.pegperego.com

Brasil:

IMPORTADO E DISTRIBUÍDO POR:
BURIGOTTO S/A INDÚSTRIA E COMÉRCIO

Rua Martino Dragone, 280 - Jd. Santa Barbara - Limeira- SP - Brasil

CEP 13480.308 - Tel.:(19) 3404.2000

Fax Vendas: (19) 3451.6994

CNPJ: 51.460.277/0001-38 I.E.:

417.003.410.117

E-mail: info@burigotto.com.br

www.burigotto.com.br

Todos os direitos de propriedade intelectual relativos aos conteúdos deste manual de instruções pertencem à PEG PEREGO S.p.A. e estão protegidos pelas leis vigentes.

NL_Nederlands

Wij danken u voor de keuze van een Peg-Pérego product.

WAARSCHUWING BELANGRIJK: GOED LEZEN EN BEWAREN VOOR TOEKOMSTIGE RAADPLEGING.

- De montage en afstelling van het product moeten door een volwassene worden uitgevoerd; niet het product gebruiken als de montage niet op correcte wijze is voltooid en indien het product scheuren vertoont of incompleet is
 - Voorkom dat het kind valt of uitglijdt; gebruik altijd de vijfpuntsveiligheidsgordels; gebruik de gordels in zowel gekantelde als opgerichte stand
 - Laat uw kind nooit zonder toezicht achter
 - Gebruik het bevestigingssysteem altijd
 - Gevaar voor vallen: het kind niet op het product laten klimmen.
 - Het product alleen gebruiken als alle onderdelen goed zijn bevestigd en afgesteld.
 - Zorg ervoor dat er geen vingers tussen de mechanismen komen en houd de ledematen van het kind in de gaten tijdens het instellen
 - Alleen de door de fabrikant/distributeur geleverde of aanbevolen reserveonderdelen mogen gebruikt worden.
 - De assemblage, de gereedmaking van het artikel, de schoonmaak en het onderhoud mogen alleen door volwassenen gedaan worden.
 - Laat de stoel niet langere tijd in de zon staan. Wacht totdat de stoel is afgekoeld voor u het kind erin plaatst.
 - Controleer of alle gordels goed zijn ingesteld.
 - Gebruik geen accessoires die niet door de fabrikant werden goedgekeurd.
- #### WIPSTOELTJE
- Dit product gebruikt als wipstoeltje is bedoeld voor kinderen vanaf de geboorte tot een gewicht van 9 kg.
 - Gebruik dit product niet als wipstoeltje wanneer het kind in staat is zelfstandig te zitten.
 - Dit wipstoeltje is niet bedoeld om lange tijd in te slapen. Het wipstoeltje is geen

vervanging voor het bedje; om te slapen dient het kind in een geschikt bedje gelegd te worden.

- Wurgingsgevaar: laat het kind nooit in het wipstoeltje met losse of niet aangetrokken gordels.
- Gevaar voor vallen: het is gevaarlijk om het ligstoeltje ergens op te zetten.
- LET OP Zet de wagen bij stilstand altijd op de rem

SCHOMMELSTOELTJE

- Dit product gebruikt als wipstoeltje is bedoeld voor kinderen vanaf de geboorte tot 6 maanden en tot 9 kg.
- Let op de activiteiten van andere kinderen vlakbij het product.
- Om het product als schommelstoeltje te gebruiken moet het zitje altijd in de laagste stand worden gezet met de rugsteun helemaal gekanteld.
- Gebruik altijd het voorstuk ter bescherming, het voorstuk vervangt niet de veiligheidsgordels.
- Dit product is alleen voor gebruik binnenshuis bedoeld.
- LET OP Zet de wagen bij stilstand altijd op de rem

KINDERSTOEL

- Dit product is bedoeld voor kinderen die zelfstandig kunnen zitten tot 3 jaar oud of tot een maximumgewicht van 15 kg.
- Gebruik het product pas als kinderstoel wanneer het kind in staat is zelfstandig te zitten
- Het blad en de bijbehorende accessoires zijn niet erop gemaakt om het gewicht van het kind te dragen; het blad is niet bedoeld om het kind in de stoel te houden en vervangt niet het veiligheidsgordeltje
- Controleer of het product op een horizontaal oppervlak staat
- Zet het product ergens neer waar het kind uit de buurt is van gevaren als elektrische snoeren, warmtebronnen of vuur
- Gebruik het product niet in de buurt van trappen of op- en afstapjes
- Deze kinderstoel is bedoeld om aan tafel te worden gebruikt, zonder blad, voor kinderen vanaf 12 maanden tot 15 kg.
- Opletten voor gevaar door open vuur en andere sterke warmtebronnen in de buurt van het product.
- Opletten voor het gevaar dat het product omvalt als het kind zich met zijn/haar voeten afzet tegen de tafel of andere structuren.
- LET OP Zet de wagen bij stilstand altijd op de rem
- LET OP Controleer tijdens het open- en

dichtklappen of het kind op voldoende afstand is om verwondingen te voorkomen.

Een uniek product dat meegaat met de groei van uw kind:

- Van 0 tot 6 maanden een comfortabel wip- of schommelstoeltje;
- Vanaf 6 maanden een kinderstoel voor het eten, om te spelen en te rusten;
- Vanaf 12 maanden en ouder een kinderstoel zonder blad om met de volwassenen mee te eten aan tafel.

De afbeeldingen van de stofdetails kunnen verschillen van de gekochte collectie.

U vindt meer informatie op onze website:

www.pegperego.com

GEBRUIKSAANWIJZING

- 1 **DE WIELEN MONTEREN:** de wielen zorgvuldig op de juiste manier monteren voordat u de kinderstoel uitklapt.
DE ACHTERWIELEN MONTEREN: de twee achterwielen met rode ring (fig. a) moeten op de achterste basis van het product worden bevestigd, met als referentie de rugleuning van de kinderstoel (fig. b).
De wielen aanbrengen met de rode ring tegen de basis aan (fig. c).
- 2 **DE VOORWIELEN MONTEREN:** de twee voorwielen zonder rode ring (fig. d) moeten op de voorste basis van het product worden bevestigd, met als referentie de voetensteun (fig. e). Tegen de basis aanbrengen (fig. f).
- 3 **OPENEN:** Open de stoel door de twee basissteunen één voor één naar beneden te klappen. Houd de stoel telkens enigszins gekanteld in de andere richting dan de steun die u opent (fig. a) en controleer of de steun correct geopend is: dat kunt u zien aan het groene rechthoekje (fig. b).
WAARSCHUWING: indien een rechthoekje rood is betekent dit dat de basis niet goed geopend is.
- 4 Alvorens de stoel te gebruiken dient u het zitje omhoog te doen (fig. a), de rugsteun helemaal te kantelen tot u het hoort klikken (b) en te controleren of de steun correct is bevestigd (fig. c).
- 5 **VIJFPUNTSVEILIGHEIDSGORDEL:** om deze vast te maken steekt u de twee gespen van het buikgordeltje (met vastgemaakte schoudergordels) in het beenstuk tot u ze hoort klikken (fig. a). Om hem los te maken drukt u op de zijkant van de gesp en trekt u tegelijkertijd het buikgordeltje eruit (fig. b). Om het buikgordeltje strakker te maken trekt u aan beide kanten in de richting van de pijl (fig. c). Om het losser te maken doet u het tegenovergestelde. Het buikgordeltje kan worden aangetrokken tot aan de veiligheidsstop (fig. d).
- 6 De schoudergordels kunnen in hoogte worden versteld in twee standen; haal deels de hoes los (fig. a), maak de schoudergordels los van de rugsteun (fig. b) en trek ze door de hoes eruit (fig. c).
- 7 Steek de uiteinden van de schoudergordels in de andere openingen van de hoes (fig. d) en van de rugsteun (fig. e), en plaats dan de hoes weer goed terug op de rugsteun.
- 8 **REM:** Het product is verpakt met de rem ingeschakeld. Om de kinderstoel te verplaatsen, moet de hendel worden ingedrukt en vooruit worden gebracht totdat u GO zit (fig. a).
Op die manier kan de kinderstoel vrij worden verplaatst zonder dat u de hendel ingedrukt hoeft te houden.
Om de kinderstoel te remmen, de hendel naar achteren brengen totdat u STOP ziet en de knop dan loslaten (fig. b). De wielen zijn krasbestendig.

WIP-/SCHOMMELSTOELTJE

- 9 **VOETENSTEUN VOOR DE ALLERKLEINSTEN:** de kinderstoel is voorzien van een voetensteun die gebruikt moet worden wanneer het een wip-/schommelstoeltje is. Doe de voetensteun omhoog

door hem naar boven te draaien (fig_a), en om hem weg te klappen drukt u de twee knoppen in aan de zijkant (fig_b) en draait u hem naar beneden (fig_c).

- 10 WIP-/SCHOMMELSTOELTJE: alvorens van de kinderstoel een wip-/schommelstoeltje te maken dient u het blad, indien bevestigd, te verwijderen (fig_a) en het voorstuk ter bescherming te plaatsen (fig_b). Om het voorstuk te verwijderen drukt u op de twee knoppen aan de basis ervan en haalt u het eruit (fig_c).
- 11 SCHOMMELSTOELTJE: voor het ombouwen naar schommelstoeltje brengt u het stoeltje naar de laagste stand (fig_a), en drukt u de rode knoppen in aan de binnenzijde van de zijsteunen, en duwt u ze naar boven (fig_b). Zo krijgt u de versie schommelstoeltje (fig_c).
- 12 Om er weer een wipstoeltje of kinderstoel van te maken dient u eerst te controleren of de zijsteunen van het stoeltje parallel staan aan die van het frame (fig_a). Druk vervolgens de rode knoppen in en druk ze naar beneden (fig_b).

KINDERSTOEL

- 13 VOETENSTEUN: om de voetensteun te verlagen (fig_a), druk de twee knoppen aan de zijkant in (fig_b) en zet de steun in een van de 3 posities (fig_c).
- 14 BLAD: om het blad te bevestigen trekt u de centrale hendel, die zich onder het blad bevindt, naar u toe en steekt u het blad tegelijkertijd in de armléuningen en duwt u het tot het einde (fig_a). Om het blad te verlengen of eruit te halen trekt u de centrale hendel aan de onderkant naar u toe (fig_b) en verlengt u het (fig_c). Het blad kan verwijderd worden door de zijhendeltjes naar buiten te trekken en het blad naar u toe te trekken. De kinderstoel is voorzien van een dubbel blad, het bovenste is eenvoudig te reinigen in de afwasmachine. Om het te verwijderen dient u het los te maken van het onderste blad door het op te lichten (fig_d).
- 15 GEBRUIK ZONDER BLAD: voor het gebruik aan tafel verwijdert u het blad.
- 16 INSTELLEN HOOGTE: de kinderstoel is in hoogte in te stellen in 9 standen. Om hem te verlagen of te verhogen doet u de twee hendeltjes naar boven (fig_a), en zet hem vast in de gewenste stand (fig_b). Deze handelingen kunnen ook met het kind in de stoel worden verricht.
- 17 KANTELBARE RUGSTEUN: het zitje kan in 4 standen gekanteld worden: om te eten, te spelen, te ontspannen of voor een dutje. Om hem in te stellen doet u de handgreep op de achterkant omhoog (fig_a) en blokkeert hem in de gewenste stand (fig_b). Dit kan ook met het kind in de stoel gedaan worden.
- 18 HET BLAD OP- EN NEERKLAPPEN: trek de centrale hendel aan de onderkant naar u toe (fig_a) en verleng het blad tot de rode referentiepunten (fig_b), en draai het blad naar boven tot het vast staat (fig_c). Om het weer neer te klappen draait u het blad naar beneden en zet u het in een van de standen door de centrale hendel naar u toe te trekken.
- 19 COMPACTE SLUITING: alvorens de kinderstoel te sluiten dient u het blad omhoog te klappen. Zet de rugsteun rechtop, trek de twee rode hendels op de zijkanten van de stoel naar buiten (pijl_a), draai hem naar beneden (pijl_b), breng de stoel omlaag naar de laatste stand en sluit de voetensteun. Om de basissteunen omhoog te klappen drukt u op de rode hendeltjes aan de zijkant van de zijsteunen (pijl_c) en doet u tegelijkertijd de grijze hendels omhoog (pijl_d). De basissteunen klappen dan automatisch omhoog (pijl_e). De kinderstoel kan zonder steun staan als hij gesloten is.
- 20 VERWIJDERING BINNENBEKLEDING: om de bekleding te verwijderen haalt u het hogere deel van de hoes los, haalt de gordeltjes uit de rugsteun (fig_a) en uit de hoes (fig_b). Steek een schroevendraaier in de opening van het beenstuk en duw het gordeltje eruit (fig_c).
- 21 Knoop de hoes aan de zijkanten los (fig_d) en trek hem via de bovenkant uit (fig_e).

SERIENUMMERS

- 22 Onder de basis van TATAMIA vindt u informatie over de productiedatum.
 - Naam van het product, productiedatum en serienummer. Deze gegevens zijn noodzakelijk in geval van een klacht.

THE ORIGINAL ACCESSORY PEG-PÉREGO

De accessoires van Peg-Pérego zijn ontworpen als nuttige, praktische hulpmiddelen die het leven van ouders makkelijker maken. Ontdek alle accessoires voor jouw Peg-Pérego-product op www.pegperegoproduct.com

ONDERHOUD EN REINIGEN

De reiniging mag alleen worden uitgevoerd door volwassenen.

HET ARTIKEL ONDERHOUDEN: bescherm het tegen weer en wind: water, regen of sneeuw; een langdurige en continue blootstelling aan zonnestralen kan vele materialen doen verkleuren; bewaar het op een droge en beschutte plaats. U dient regelmatig de belangrijkste onderdelen te controleren en onderhouden.

REINIGING FRAME: reinig regelmatig de plastic delen met een vochtige doek. Gebruik geen oplosmiddelen of dergelijke producten. Houd de metalen delen droog zodat ze niet kunnen gaan roesten. Houd alle bewegende delen (instel- en bevestigingsmechanismen, wielen...) vrij van stof en zand, en smeet alle bewegende metalen delen met lichte olie. Controleer of alle moeren en bouten goed gesloten zijn en draai ze, indien nodig, aan. Controleer alle beschermingen van de bouten en scherpe randen en vervang deze indien nodig. Controleer of de zitting en de ophangmiddelen slijtage vertonen. Indien er iets vervangen moet worden, neem daarbij dan de aanwijzingen van de fabrikant in acht.

DE ZAK WASSEN:

volg bij het wassen de instructies op het etiket dat in de hoes van het product is genaaid; was de zak met een vochtige doek en een neutraal reinigingsmiddel; niet uitwringen, niet bleken, niet strijken, niet laten stomen; niet ontvleken met verdunners en niet laten drogen in een droogtrommel.

PEG-PÉREGO S.P.A.

Peg Peregoproduct SpA maakt gebruik van een kwaliteitsmanagementsysteem dat is gecertificeerd door TÜV Italia Srl, in overeenstemming met de norm ISO 9001.

Peg Peregoproduct kan op elk ogenblik de in deze documenten beschreven modellen wijzigen om technische of commerciële redenen.

TECHNISCHE SERVICE PEG-PÉREGO

Indien delen van het model per ongeluk kwijtraken of beschadigd raken, dient u alleen originele reserveonderdelen van Peg Peregoproduct te gebruiken. Voor eventuele reparaties aan, vervanging van of informatie over de producten, verkoop van originele reserveonderdelen en accessoires, kunt u contact opnemen met de Assistentiedienst van Peg Peregoproduct. Vermeld hierbij, indien mogelijk, het serienummer van het product.

tel. 0039/039/60.88.213
fax 0039/039/33.09.992
e-mail assistenza@pegperegoproduct.com
site internet www.pegperegoproduct.com

Alle intellectuele eigendomsrechten op de inhoud van deze gebruiksaanwijzing zijn eigendom van PEG PEREGO S.p.A. en worden beschermd volgens de van toepassing zijnde wetten.

DK_Dansk

Tak for dit valg af et produkt fra Peg-Pérego.

ADVARSEL!

VIGTIGT! LÆS OMHYGGELIGT OG GEM TIL SENERE BRUG.

- Montering og justering af produktet skal foretages af en voksen; anvend ikke produktet hvis monteringen ikke er fuldført korrekt, eller hvis produktet viser tegn på skader eller manglende dele.
- Forebyg at barnet falder eller glider ned; anvend altid fempunkts-sikkerhedsselerne; anvend sikkerhedsselerne både i tilbagelænet og i opret position.
- Lad aldrig barnet være uden opsyn.
- Brug altid sikkerhedsselen.
- Risiko for faldulykker: Sørg for, at dit barn ikke kravler på produktet.
- Brug ikke produktet, medmindre alle dele er korrekt monteret og indstillet.
- Stik ikke fingrene ind i de bevægelige dele, og pas på hvor barnet har sine arme og ben under justeringen.
- Der må kun anvendes reservedele, der leveres eller anbefales af producenten/forhandleren.
- Montering og forberedelse af produktet samt rengøring og vedligeholdelse må kun udføres af voksne.
- Efterlad ikke stolen i direkte solskin i et længere tidsrum. Vent i så fald på, at stolen er kølet af, før barnet anbringes i den.
- Kontroller at alle sikkerhedsbælter er hægtet korrekt fast.
- Undlad brug af tilbehør, der ikke er godkendt af producenten.

SKRÅSTOL

- Når dette produkt anvendes som en skråstol, er det beregnet til brug for børn fra fødslen og op til 9 kg.
- Brug ikke produktet som skråstol, før barnet er i stand til at sidde opret alene.
- Denne liggestol er ikke beregnet til, at barnet sover i den i længere tid. Skråstolen kan ikke bruges som en seng; hvis barnet har behov for at sove, bør du lægge det i en rigtig barneseng.
- Fare for kvælning: Efterlad aldrig barnet

i skråstolen, hvis sikkerhedsselerne er løsnede eller hægtet fra.

- Fare for at falde ned: det er farligt at anvende hvilestolen på en højtliggende overflade.
- ADVARSEL Slå altid bremsen til, når vognen er stillestående.

VIPPESTOL

- Når dette produkt anvendes som en vippestol, er det beregnet til brug for børn fra fødslen og op til 6 måneder og op til 9 kg.
- Vær opmærksom på, hvad andre børn i nærheden af stolen foretager sig.
- Når produktet skal anvendes som vippestol, bør du sikre dig, at stolen er indstillet til den laveste position med ryglænet lænet helt tilbage.
- Anvend altid beskyttelsesforstykket, men husk at forstykket ikke kan erstatte sikkerhedsselerne.
- Dette produkt er kun beregnet til indendørs brug.
- ADVARSEL Slå altid bremsen til, når vognen er stillestående.

BARNESTOL

- Dette produkt kan anvendes til børn og spædbørn på op til 3 år og en vægt på maks 15 kg, der kan sidde alene.
- Brug ikke produktet før barnet er i stand til at sidde opret alene.
- Bakken og dens tilbehør er ikke udformet til at kunne bære barnets vægt; bakken er ikke beregnet til at holde barnet fast i sædet, og den kan ikke erstatte brug af sikkerhedsselerne.
- Sørg for at produktet anbringes på en horisontal overflade.
- Anbring produktet på en sådan måde, at barnet ikke befinder sig i nærheden af farlige ting, som eks. elektriske ledninger, varmekilder eller åben ild.
- Anvend ikke produktet i nærheden af trapper eller trin.
- Denne barnestol er beregnet til brug for børn siddende ved et bord og uden bakke fra en alder på 12 måneder og til de vejer 15 kg.
- Vær opmærksom på risikoen ved åben ild og andre stærke varmekilder i nærheden af produktet.
- Vær opmærksom på risikoen for, at stolen tipper, når dit barn kan skubbe med fødderne mod et bord eller andre genstande.
- ADVARSEL Slå altid bremsen til, når vognen er stillestående.
- ADVARSEL For at undgå skader, sørg da for, at dit barn ikke er i nærheden, når dette produkt klappes op og klappes sammen.

Et enkelt produkt der følger barnets vækst:

- Fra 0 til 6 måneder er det en behagelig skråstol og vippestol;
- Fra 6 måneder er det en barnestol, når barnet spiser, leger eller slapper af.
- Fra 12 måneder og fremefter kan stolen bruges uden bakke, når barnet sidder til bords med de voksne.

Billederne vedrørende tekstiloplysningerne kan adskille sig fra den købte kollektion.

Find flere oplysninger på vores websted:
www.pegperego.com

BRUGSANVISNING

- 1 **SAMLING AF HJULENE:** Saml omhyggeligt hjulene korrekt, før højstolen åbnes.
SAMLING AF BAGHJULENE: De to baghjul med en rød krave (fig.a) skal klikkes på produktets bageste fod med højstolen som støtte (fig. b). Sæt hjulene i og tryk den røde krave så langt, den kan komme, mod foden (fig. c).
 - 2 **SAMLING AF FORHJULENE:** De to forhjul uden en rød krave skal klikkes (fig. d) på produktets forreste fod med fodhileren som støtte (fig. e). Sæt dem i mod foden så langt, som de kan komme (fig. f).
 - 3 **ÅBNING:** Åbn stolen ved at sænke de 2 støtteben et ad gangen; under åbningen bør stolen holdes let skrånende i modsat retning af det støtteben, du er ved at åbne (fig. a), hvorefter det kontrolleres, at åbningen er sket korrekt, ved hjælp af det grønne rektangulære felt (fig. b).
ADVARSEL: Hvis rektangler er rødt, er bundstykket ikke åbnet korrekt.
 - 4 Før stolen anvendes, skal sædet (fig. a) løftes op, ryglænet skal lænes helt tilbage, indtil det klikker fast (b) og du skal sikre dig, at tappen sidder korrekt fast (fig. c).
 - 5 **5-PUNKTS SIKKERHEDSSELE:** Hægt sikkerhedssele på ved at indsætte spænderne på maveselen (med påhægtede skulderseler) ind i benselen, indtil de klikker fast (fig. a). For at løse sikkerhedssele trykkes på begge sider af spændet, mens den lille sele om livet samtidigt trækkes udad (fig. b). For at stramme sele rundt om livet trækker du i begge ender i pilens retning (fig. c) og den løses i modsat retning. Selen om livet kan strammes indtil sikkerhedsstoppet (fig. d).
 - 6 Sikkerhedssele skulderseler kan reguleres i højden i to indstillinger; træk beklædningen delvist af (fig. a), hægt skulderselerne af ryglænet (fig. b) og træk dem ud af beklædningen (fig. c).
 - 7 Stik skulderselernes endestykker ind i beklædningens andre åbninger (fig. d) og ryglænets (fig. e) og anbring til slut beklædningen på ryglænet igen.
 - 8 **BREMSE:** Produktet er pakket med bremserne slået til. Du kan flytte højstolen ved at trykke på armen og flytte den fremad, til du kan se et GO (fig. a). Dermed kan højstolen flyttes uhindret omkring. Du skal ikke blive ved at trykke på den. Slå bremserne til ved at trække armen bagover, til du kan se ordet STOP og derefter løsne knappen (fig. b). Hjulene ridsler ikke.
- SKRÅSTOL / VIPPESTOL**
- 9 **FODSTØTTE TIL DE FØRSTE MÅNEDER:** Barnestolen er udstyret med en fodstøtte, der kan bruges, når stolen er indstillet som skråstol/vippestol. Løft fodstøtten op ved at dreje den opad (fig. a); for at lukke den trykker du på de to trykknapper på siden (fig. b) og drejer den nedad (fig. c).
 - 10 **SKRÅSTOL / VIPPESTOL:** Før barnestolen omstilles til skråstol/vippestol, skal bakken (fig. a) tages af, hvis den er monteret, og beskyttelsesforstykket (fig. b) monteres. Beskyttelsesforstykket fjernes ved at trykke

på de to trykknapper inderst på forstykket og herefter trækker det ud (fig. c).

- 11 **VIPPESTOL:** Når den skal omstilles til vippestol, skal sædet anbringes i den laveste position (fig. a), tryk så på de røde trykknapper på sidestøtternes inderside og skub dem opad (fig. b). Barnestol som vippestol (fig. c).
- 12 For at indstille stolen igen til skråstol eller barnestol skal du sikre dig, at stolens sidestøtter befinder sig parallelt med stellet (fig. a), tryk herefter på de røde trykknapper og skub nedad (fig. b).

BARNESTOL

- 13 **FODSTØTTE:** Sænk fodstøtten (fig. a), tryk på de to knapper på siden (fig. b) og juster stolens højde til en af de 3 indstillinger (fig. c).
- 14 **BAKKE:** For at sætte bakken på trækker du midtergrebet, som er placeret under bakken ind mod dig selv, mens du samtidigt skubber bakken helt ind i armlæne (fig. a).
For at forlænge bakken eller trække den ud trykker du midtergrebet under bakken (fig. b) ind mod dig selv og trækker ud i bakken (fig. c).
Bakken tages af ved at trække udad i de to sidegreb og trække bakken ind mod dig selv.
Barnestolen er udstyret med en dobbeltbakke; den øverste kan nemt rengøres i opvaskemaskinen.
For at tage spisebakken af løftes den op fra den underliggende bakke (fig. d).
- 15 **BRUG UDEN BAKKE:** For at kunne anvende barnestolen ved bordet, skal bakken tages af.
- 16 **REGULERING AF HØJDE:** Sædet kan højdereguleres til 9 indstillinger. For at hæve eller sænke sædet trækker du opad i de to greb (fig. a) og anbringer sædet i den ønskede indstilling (fig. b). Disse justeringer kan også udføres, mens barnet sidder på sædet.
- 17 **RYGLÆNET KAN LÆNES TILBAGE:** Sædet kan lænes bagud i 4 indstillinger: til spisning, til leg, til afslapning eller til en lille lur. For at justere ryglænet løftes håndtaget, som er placeret bag på ryglænet (fig. a), hvorefter det blokeres i den ønskede stilling (fig. b). Denne justering kan også foretages, mens barnet sidder i stolen.
- 18 **SÅDAN LUKKES OG ÅBNES BAKKEN:** Træk midtergrebet under bakken udad (fig. a) og træk bakken ud til de røde markeringer (fig. b), drej herefter bakken opad, indtil den blokeres (fig. c). Du kan åbne bakken igen ved at dreje den nedad, mens du midtergrebet ind mod dig selv, og herefter anbringe den i en af de ønskede indstillinger.
- 19 **KOMPAKT LUKNING:** Før barnestolen kan lukkes, skal bakken lukkes sammen. Indstil ryglænet i opret indstilling, træk udad i de to røde greb, der befinder sig på siden af sædet (pil_a), drej det nedad (pil_b), sænk sædet til den nederste indstilling og luk fodstøtten ned. Støttebenene løftes ved at trykke på de røde greb (pil_c) på sidestøtterne, samtidigt med at de grå greb (pil_d) løftes opad, hvorved støttebenene løftes automatisk (pil_e). Når stolen er lukket, kan den stå oprejst alene.
- 20 **SÅDAN TAGES BEKLÆDNINGEN AF:** Stolens beklædning trækkes af ved først at trække siddepudens øverste stykke af, træk herefter selerne ud fra ryglænet (fig. a) og fra siddepuden (fig. b). Tryk en skruetrækker ind i sprækken på skridtstykket og træk selen ud (fig. c).
- 21 Knap siddepuden af på siderne (fig. d) og træk opad for at tage den af (fig. e).

SERIENUMMER

- 22 **TATAMIA** er under sædet påført oplysninger om produktets produktionsdato.
_ Produktnavn, produktionsdato og serienummer.

Disse informationer er nødvendige ved reklamationer.

THE ORIGINAL ACCESSORY PEG-PÉREGO

Peg-Pérego tilbehør er designet som et praktisk middel til at gøre livet lettere for alle småbørnsforældre. Se alt tilbehør til dit produkt på www.pegperego.com

RENGØRING OG VEDLIGEHOLDELSE

Rengøringen må kun udføres af voksne.
VEDLIGEHOLDELSE AF PRODUKTET: Beskyt produktet mod vejrforholdene: vand, regn eller sne; mange materialer vil skifte farve, såfremt de udsættes for sollys i længere tid; opbevar produktet på et tørt sted. Udfør eftersyn og vedligeholdelse af de vigtigste dele med jævne mellemrum.

RENGØRING AF STELLET: Rengør delene i plastik regelmæssigt med en fugtig klud og brug ikke opløsningsmidler eller lignende produkter; hold alle metaldele tørre for at forhindre rustdannelse; hold alle de hold de bevægelige dele (justeringsmekanismer, påhængningsmekanismer, hjul...) rene og fri for støv eller sand og smør alle de bevægelige metaldele med en let olie.

Kontroller fastspænding af alle møtrikker og bolte og stram dem om nødvendigt. Kontroller boltene overdækning og skarpe kanter og udskift dem, hvis det er nødvendigt. Se efter om der er tegn på slid på sædet og ophængningsdelene. Når der er behov for det, bør der foretages udskiftninger i henhold til producentens anvisninger.

RENGØRING AF BEKLÆDNINGEN:

Ved vask følges vejledningen nøje på den vaskeetiket, der er syet ind i dækket.

Vasl med en fugtig klud og neutralt rengøringsmiddel; må ikke vrides; må ikke klorbleges; må ikke stryges; må ikke kemisk renses; fjern ikke pletter med opløsningsmidler og tør ikke delene i en tromletørremaskine.

PEG-PÉREGO S.P.A.

Peg Perego SpA tager et kvalitetsstyringssystem i brug, der er certificeret af TÜV Italia Srl i henhold til ISO 9001 standarden.

Peg-Pérego forbeholder sig retten til på ethvert tidspunkt at foretage ændringer af de heri beskrevne modeller af tekniske eller forretningsmæssige grunde.

SERVICEAFDELINGEN PEG-PÉREGO

Skulle det ske, at dele af modellen mistes eller beskadiges, må der kun anvendes originale Peg-Pérego reservedele. For eventuelle reparationer, udskiftninger, produktoplysninger, salg af originale reservedele og tilbehør bedes du kontakte Serviceafdelingen hos Peg Pérego med oplysning om produktets serienummer, hvis et sådant findes.

Tlf: 0039/039/60.88.213

fax 0039/039/33.09.992

e-mail assistenza@pegperego.com

Internetside www.pegperego.com

Alle ophavsrettigheder til denne manual indhold tilhører PEG PEREGO S.p.A og er beskyttet af gældende lovgivning.

FI_Suomi

Kiitos, kun olet valinnut Peg-Pérego-tuotteen.

VAROITUS TÄRKEÄÄ: LUE HUOLELLISESTI JA SÄILYTTÄ TULEVAA KÄYTTÖÄ VARTEN.

- Tuotteen asennus- ja säätötoimenpiteet saa tehdä vain aikuinen. Älä käytä tuotetta, jos asennusta ei ole tehty oikein valmiiksi saakka tai jos tuote on rikki tai siitä puuttuu osia.
- Lapsen putoamisen tai liukumisen välttämiseksi on aina käytettävä 5-pisteturvavöitä. Käytä turvavöitä sekä kallistetussa että pystyasennossa.
- Älä jätä lasta ilman valvontaa.
- Käytä aina tuolissa olevaa turvavyötä.
- Putoamisvaara: Pidä huolta, ettei lapsi yritä kiivetä tuoliin.
- Tuolia saa käyttää vain asianmukaisesti koottuna.
- Älä laita sormia mekanismin väliin ja tarkkaile lapsen raajojen asentoa säätämisen aikana.
- Tuotteessa saa käyttää vain valmistajan/jälleenmyyjän suosittelemia tai valmistamia varaosia.
- Kokoamis-, valmistelu-, puhdistus- ja huoltotoimenpiteet saa tehdä vain aikuinen.
- Älä jätä tuolia aurinkoon pitkäksi aikaa. Odota, että se jäähtyy ennen kuin asetat lapsen siihen.
- Varmista, että jokainen vyö on säädetty oikein.
- Älä käytä lisätarvikkeita, joita valmistaja ei ole hyväksynyt.

LEPOTUOLI

- Tämä tuote on suunniteltu niin että sitä voidaan käyttää lepotuolina 9 kilon painoon saakka.
- Älä käytä sitä lepotuolina kun lapsi pystyy istumaan itse.
- Tämä lepotuoli ei ole tarkoitettu pitkään nukkumiseen. Lepotuoli ei korvaa vuodetta. Jos lapsen täytyy nukkua, on tärkeää viedä hänet nukkumaan sopivaan vuoteeseen.
- Kuristumisvaara: älä koskaan jätä lasta lepotuoliin hihnojen ollessa löysällä tai irti.
- Putoamisvaara: on vaarallista laskea

sitteri lattiapintaa korkeammalle tasolle.
VAROITUS Käytä aina jarrua paikallaan oltaessa

KEINUTUOLI

- Kun tuotetta käytetään keinutuolina, se on suunniteltu käytettäväksi lapsille vastasyntyneistä 6 kuukauden ikäisiin lapsiin saakka, enimmäispaino 9kg.
- Huomioi toisten lasten leikit tuotteen läheisyydessä.
- Tuotteen käyttämiseksi keinutuolina on varmistettava, että istuin on aina alimmassa asennossa ja että selkänoja on kokonaan kallistettu taakse.
- Käytä aina etusuojaa, suoja ei korvaa turvavyötä.
- Tämä tuote on tarkoitettu vain kotikäyttöön.
- VAROITUS Käytä aina jarrua paikallaan oltaessa

SYÖTTÖTUOLI

- Tätä tuotetta voivat käyttää vauvat, jotka istuvat ilman tukea, 3 vuoden ja 15 kg:n painoon saakka.
- Älä käytä sitä syöttötuolina ennen kuin lapsi pystyy itse istumaan
- Pöytää ja sen varusteita ei ole suunniteltu kannattamaan lapsen painoa. Pöytää ei ole tarkoitettu pitämään lasta istuimella eikä se korvaa turvavyötä.
- Varmista, että tuote on vaakasuoralla alustalla
- Sijoita tuote niin että lapsi on etäällä vaarallisista esineistä, kuten sähköjohdoista, lämmönlähteistä tai avotulesta
- Älä käytä tuotetta portaiden tai askelmien läheisyydessä
- Tämä syöttötuoli on suunniteltu käytettäväksi ruokapöydässä 12 kuukauden iästä 15 kilon painoon saakka.
- Huomioi riskit, joita liittyy tuolin sijoittamiseen avotulen tai muiden voimakkaiden lämmönlähteiden läheisyyteen.
- Kaatumisvaara: Tuoli saattaa kaatua, jos lapsi ylettyy työntämään jalkansa pöytää tai vastaavaa kiinteää esinettä vasten.
- VAROITUS Käytä aina jarrua paikallaan oltaessa
- VAROITUS Vammojen välttämiseksi, varmista, että lapsesi ei ole lähellä, kun taitat tätä tuotetta auki ja kokoon.

Ainoa tuote, joka seuraa lapsen kasvamista:

- 0 - 6 kuukautta, mukava lepo- ja keinutuoli;
- 6 kuukaudesta lähtien syöttötuoli ruokailua, leikkiä ja rentoutumista varten;

- 12 kuukaudesta eteenpäin syöttötuoli ilman pöytää aikuisten ruokapöydässä istumista varten.

Tekstiilitietoihin viittaavat kuvat saattavat olla erilaiset kuin ostetun valikoiman tiedot.

Saat lisätietoja vieraillemalla osoitteessa: www.pegperego.com

KÄYTTÖOHJEET

- 1 PYÖRIEN ASENNUS:** Asenna huolellisesti pyörät ennen korkean tuolin avaamista.
TAKAPYÖRIEN ASENNUS: kaksi takapyörää, joissa on punainen rengas (kuva a), on kiinnitettävä tuotteen takarunkoon käyttäen tuolin selkänojaa viitteenä (kuva b). Aseta pyörät ja työnnä punaiset renkaat niin pitkälle kuin ne menevät runkoa vasten (kuva c).
 - 2 ETUPYÖRIEN ASENNUS:** kaksi etupyörää, joissa ei ole punaista rengasta (kuva d), on kiinnitettävä tuotteen eturunkoon käyttäen jalkatukea viitteenä (kuva e). Aseta ne niin pitkälle kuin ne menevät runkoa vasten (kuva f).
 - 3 AVAAMINEN:** Avaa syöttötuoli laskemalla tuet alas yksi kerrallaan, kallista syöttötuolia avaamisen aikana hieman avautumassa olevan alaosan suhteen vastakkaiseen suuntaan (kuva_a) ja tarkista vihreästä neliöstä (kuva_b), että syöttötuoli on avattu oikein.
VAROITUS: Jos neliö on punainen, pohja ei ole oikein avattu.
 - 4** Ennen syöttötuolin käyttämistä nosta tuoli ylös (kuva_a), kallista selkänojaa kunnes se naksahtaa (b) ja varmista, että tappi on kunnolla kiinnittynyt (kuva_c).
 - 5 5-PISTETURVAVYÖ:** Turvavyöt kiinnitetään työntämällä vyötärön ympärillä olevan vyön kahta solkea (olkahihnat kiinnitettynä) jalkojen välissä olevan hihnan solkeen, kunnes ne naksahtavat paikoilleen (kuva_a). Ne irrotetaan painamalla solkia sivusta ja vetämällä samalla keskivyötä ulospäin (kuva_b). Vyön kiristämiseksi vedä molemmilta puolilta nuolen suuntaan (kuva_c), vyön löysäämiseksi toimi päinvastaiseen suuntaan. Vyötärön ympärillä olevaa vyötä voidaan kiristää turvapidäkkeeseen saakka (kuva_d).
 - 6** Olkahihnat voidaan säätää kahteen asentoon: irrota kangas osittain (kuva_a), irrota olkahihnat selkänojasta (kuva_b) ja poista ne verhoilusta (kuva_c).
 - 7** Työnnä hihnojen päät toisiin aukkoihin verhoilussa (kuva_d) ja selkänojassa (kuva_e), sijoita verhoilu lopuksi oikein selkänojaan.
 - 8 JARRU:** Tuote on pakattu niin, että jarrut ovat päällä. Siirtääksesi korkeaa tuolia paina vipua ja siirrä sitä eteenpäin, kunnes näet tekstin GO (kuva a). Näin voit siirtää korkeaa tuolia vapaasti; sinun ei tarvitse painaa vipua jatkuvasti. Laittaaksesi jarrut päälle siirrä vipua takaisin, kunnes näet tekstin STOP, ja vapauta sitten vipu (kuva b). Pyörät ovat naarmuttamattomat.
- LEPO-KEINUTUOLI**
- 9 PRIMIMESI-JALKATUKI:** Syöttötuoliin kuuluu jalkatuki, jota käytetään lepo-keinutuoliversiossa. Nosta jalkatuki kääntämällä sitä ylöspäin (kuva_a). Sulje se painamalla kahta sivulla olevaa painiketta (kuva_b) ja kääntämällä alas (kuva_c).
 - 10 LEPO-KEINUTUOLI:** Ennen syöttötuolin muuntamista lepo-keinutuoliksi on irrotettava pöytä, jos se on asennettu, (kuva_a) ja asetettava paikalleen etusuojus (kuva_b). Etusuojuksen poistamiseksi paina kahta sen alaosassa olevaa painiketta ja vedä se pois (kuva_c).
 - 11 KEINUTUOLI:** Kun haluat muuntaa tuolin keinutuoliksi, vie istuin alimpaan asentoon (kuva_a), paina sivutukien sisäpuolella olevia punaisia painikkeita ja työnnä ne ylös (kuva_b). Keinutuoliversio (kuva_c).

- 12 Lepotuoli- tai keinutuolikäyttöön palaamiseksi on varmistettava, että tuolin sivutuet ovat rungon kanssa samansuuntaiset (kuva_a). Paina sitten punaisia painikkeita ja työnnä niitä alaspäin (kuva_b).

SYÖTTÖTUOLI

- 13 JALKATUKI: Laske alas jalkatuki (kuva_a), paina sivulla olevia painikkeita (kuva_b) ja säädä korkeus yhteen kolmesta asennosta (kuva_c).
- 14 PÖYTÄ: Pöytä asennetaan paikalleen vetämällä itseen päin pöydän alla olevaa keskivipua ja työntämällä sitä samalla käsinojiin. Työnnä pohjaan saakka (kuva_a). Pöytää pidennetään tai se irrotetaan vetämällä sen alla olevaa keskivipua (kuva_b) itseen päin ja vetämällä pöytää (kuva_c). Pöytä irrotetaan vetämällä sivulla olevia vipuja ulospäin ja vetämällä pöytä irti. Syöttötuolissa on kaksoispöytä, jonka ylempään osaan voi helposti pestä astianpesukoneessa. Se irrotetaan alaosa nostamalla se ylös (kuva_d).
- 15 KÄYTTÖ ILMAN PÖYTÄÄ: Syöttötuolin käyttämiseksi ruokapöydässä sen oma pöytä täytyy irrottaa.
- 16 KORKEUDEN SÄÄTÄMINEN: Syöttötuolin korkeutta voi säätää 9 asentoon. Sen nostamiseksi tai laskemiseksi vedetään ylös kaksi vipua (kuva_a) pysähtyen haluttuun asentoon (kuva_b). Toimenpiteet voi suorittaa lapsen istuessa tuolissa.
- 17 KALLISTETTAVA SELKÄNOJA: Selkänöjan voi kallistaa neljään eri asentoon: ruokailua, leikkiä, lepota tai nukkumista varten. Asentoa säädetään nostamalla selkänöjan takana olevaa kahvaa (kuva_a) ja lukitsemalla se haluttuun asentoon (kuva_b). Toimenpiteen voi suorittaa lapsen istuessa tuolissa.
- 18 PÖYDÄN SULKEMINEN JA AVAAMINEN: Vedä itseen päin pöydän alla olevaa keskivipua (kuva_a) ja pidennä sitä punaisiin viitemerkkeihin (kuva_b) saakka, käännä pöytää sitten ylös, kunnes se lukittuu (kuva_c). Pöytä avataan uudelleen kääntämällä sitä alas ja vetämällä keskivipua itseen päin. Aseta pöytä yhteen käyttöasentoonsa.
- 19 SULKEMINEN TÄYSIN KIINNI: Pöytä täytyy sulkea ennen syöttötuolin sulkemista. Aseta selkänöja pystyyn, vedä kahta istuimen sivuilla olevaa punaista vipua ulospäin (nuoli_a), käännä istuinta alas (nuoli_b), laske istuin viimeiseen asentoon ja sulje jalkatuki. Nosta alatuot painamalla sivutuissa olevia punaisia vipuja (nuoli_c) ja nostamalla samalla harmaita vipuja (nuoli_d), alatuot nousevat automaattisesti (nuoli_e). Suljettuna syöttötuoli pysyy pystyssä.
- 20 VERHOILUN IRROTTAMINEN: Kun haluat irrottaa syöttötuolin verhoilun, irrota ensin sen yläosa, irrota hihnat selkänöjasta (kuva_a) ja verhoilusta (kuva_b). Laita jalkojen välisen hihnan aukkoon ruuvitaltta ja irrota turvavyö (kuva_c).
- 21 Avaa verhoilun sivunapit (kuva_d) ja irrota se ylhäältä (kuva_e).

SARJANUMEROT

- 22 TATAMIA – pohjan alla on tuotteen valmistuspäivämäärä.
- Tuotteen nimi, valmistuspäivä ja sarjanumero.
 - Nämä tiedot vaaditaan kaikkiin valituksiin.

THE ORIGINAL ACCESSORY PEG-PÉREGO

Peg-Péregon lisävarusteet on suunniteltu käytännöllisiksi ja vanhempien elämää helpottavaksi. Tutustu kaikkiin tuotteisiin lisävarusteisiin osoitteessa www.pegperego.com

PUHDISTUS JA HUOLTO

Vain aikuiset saavat suorittaa puhdistustoimenpiteet.

TUOTTEEN HUOLTO: Suojaa tuote sateelta, lumelta ja vedeltä. Jatkuva altistuminen auringonvalolle saattaa muuttaa monien materiaalien väriä. Säilytä tuote kuivassa paikassa. Tarkasta ja huolla tärkeimmät osatsäännöllisin välein.

RUNGON PUHDISTUS: Puhdista muoviosat säännöllisesti kostealla liinalla. Älä käytä liuottimia tai vastaavia tuotteita. Pidä kaikki metalliosat kuivina ruosteen välttämiseksi. Pidä puhtainakaikki liikkuvat osat (säätömekanismit, kiinnitysmekanismit, pyörät...), poista pöly tai hiekka ja voitele kaikki liikkuvat mekaaniset osat kevyellä öljyllä. Tarkista kaikkien mutterien ja pulttien kireys ja tarvittaessa kiristä ne. Tarkista kaikkien pulttien suojukset ja terävät reunat ja tarvittaessa vaihda ne. Tarkista, etteivät istuinosa tai jousitukset ole vahingoittuneet. Tarvittaessa vaihda osa valmistajan ohjeiden mukaisesti.

VERHOILUKANKAAN PUHDISTUS: Noudata suojuksen pesumerkintöjen ohjeita huolellisesti. Pestään kostealla rievulla mietoa pesuainetta käyttäen. Ei saa väantää kuivaksi. Ei klooriainekaisua, ei silitystä, ei kuivapesua, ei tahrnopoistoa liuotteilla, ei rumpukuivausta.

PEG-PÉREGO S.P.A.

Peg Perego SpA ottaa käyttöön TÜV Italia Srl ISO 9001-standardin mukaisesti sertifioiman laadunhallintajärjestelmän.

Peg Pérego voi koska tahansa tehdä tässä julkaisussa kuvattuihin malleihin teknisistä tai kaupallisista syistä muutoksia.

PEG-PÉREGO-ASIAKASPALVELU

Jos mallin osat sattuvat menemään hukkaan tai ne vaurioituvat, käytä ainoastaan Peg Péregon alkuperäisiä varaosia. Jos tuotteet vaativat korjausta, osia tulee vaihtaa, haluat lisätietoa tuotteista tai tilata alkuperäisiä varaosia ja lisävarusteita, ota yhteyttä Peg Pérego -yhtiön asiakaspalveluun ja jos mahdollista, ilmoita tuotteen sarjanumero.

puh. +39 039 60 88 213

fax +39 039 33 09 992

s-posti assistenza@pegperego.com

Internet-sivu www.pegperego.com

Kaikki tämän käyttöoppaan sisältöön liittyvät immateriaalioikeudet ovat PEG PEREGO S.p.A:n omaisuutta ja ne ovat voimassa olevien lakien suojamia.

CZ_Čeština

Děkujeme, že jste si vybrali výrobek Peg-Pérego.

UPOZORNĚNÍ DŮLEŽITÉ: PEČLIVĚ PROSTUDUJTE A UCHOVEJTE PRO BUDOUCÍ POUŽITÍ.

- Sestavení a seřízení sedačky smí provádět pouze dospělá osoba; nepoužívejte sedačku, jestliže není úplně sestavená, jsou na ní praskliny nebo nějaké součásti chybějí.
- Dbejte na to, aby dítě nemohlo vypadnout, nebo sklouznout; vždy používejte pětibodové bezpečnostní pásy, a to jak u sklopené, tak i zdvižené zádové opěrky.
- Nikdy nenechávejte dítě bez dozoru.
- Vždy používejte zádržný systém.
- Nebezpečí pádu: Nenechte své dítě šplhat na výrobek.
- Nepoužívejte výrobek, dokud nejsou všechny součásti správně připevněné a seřízené.
- Nestrkejte prsty do mechanismů sedačky a při seřizování polohy dávejte pozor na ručičky a nožičky dítěte.
- Musí se používat pouze náhradní díly dodané nebo doporučené výrobcem/distributorem.
- Sestavení, přípravu, čištění a údržbu sedačky smí provádět pouze dospělá osoba.
- Nenechávejte sedačku dlouhou dobu na slunci. Pokud byla na slunci, počkejte, až vychladne, a teprve pak do ní vložte dítě.
- Zkontrolujte, zda jsou všechny pásy správně seřízené.
- Nepoužívejte příslušenství, které nebylo schváleno výrobcem.

LEHÁTKO

- Tato sedačka byla zkonstruována k používání jako lehátko od narození dítěte až do jeho váhy 9 kg.
- Nepoužívejte sedačku jako lehátko, jestliže už dítě umí sedět samo.
- Toto lehátko není určeno pro delší spání dítěte. Lehátko nenahrazuje postýlku;

potřebuje-li dítě spát, vždy ho uložte do vhodné postýlky.

- Nebezpečí uškrcení: nikdy nenechávejte dítě v lehátku, jsou-li pásy uvolněné nebo rozepnuté.
- Nebezpečí pádu: je nebezpečné pokládat lehačku na vyvýšené plochy.
- VAROVÁNÍ Při zastavení vždy aktivujte brzdu

KOLÉBKA

- Tento výrobek používaný jako kolébka byl zkonstruován pro dítě od jeho narození až do 6 měsíců a váhy 9kg.
- Vždy sledujte pohyb jiných dětí v blízkosti kolébky.
- Chcete-li použít sedačku jako kolébku, vždy si ověřte, že je sedačka v nejnižší poloze a opěrka zad je úplně sklopená.
- Vždy používejte ochranné přední madlo; toto přední madlo ale nemůže nahradit bezpečnostní pásy.
- Tento výrobek je určen výhradně k domácímu používání.
- VAROVÁNÍ Při zastavení vždy aktivujte brzdu

SEDAČKA

- Tento výrobek je určen pro děti do 3 let a 15 kg, které samy sedí.
- Nepoužívejte sedačku, dokud ještě dítě neumí sedět samo.
- Pultík a jeho příslušenství nejsou zkonstruovány tak, aby unesly váhu dítěte; pultík není určen k udržení dítěte v sedačce a nenahrazuje bezpečnostní pás.
- Ověřte si, že je sedačka na vodorovné ploše.
- Položte sedačku tak, aby v dosahu dítěte nebyly nebezpečné předměty jako elektrické kabely, tepelné zdroje nebo plamen.
- Nepoužívejte sedačku v blízkosti stupínku nebo schodů.
- Tato sedačka byla zkonstruována k používání bez pultíku u stolu pro dítě od 12 měsíců až do jeho váhy 15 kg.
- Pozor na nebezpečí otevřeného ohně nebo dalších zdrojů tepla v blízkosti výrobku.
- Pozor na nebezpečí převrnutí, když vaše dítě zapře nohy o stůl nebo jiný předmět.
- VAROVÁNÍ Při zastavení vždy aktivujte brzdu
- VAROVÁNÍ Zabraňte úrazu – během rozkládání a skládání produktu udržujte dítě v bezpečné vzdálenosti.

Jedna sedačka, která roste spolu s dítětem:

- Od 0 do 6 měsíců jako pohodlné lehátko - kolébka.
- Od 6 měsíců jako sedačka pro krmení, hru a odpočinek dítěte.
- Od 12 měsíců jako sedačka bez pultíku, ve které může být dítě u stolu s dospělými.

Obrázky zobrazující detaily látky se mohou lišit od koupené kolekce.

Další informace naleznete na webu:

www.pegperegocom

NÁVOD K POUŽITÍ

- MONTÁŽ KOLEČEK:** Než rozložíte jídelní židličku, opatrně a správně namontujte kolečka.
MONTÁŽ ZADNÍCH KOLEČEK: dvě zadní kolečka označená červeným proužkem (obr. a) musí být zaháknuta na zadní část základny výrobku pomocí opěrky jídelní židličky (obr. b). Vložte kolečka a na červený proužek zatlačte tak, aby se kolečka dostala co nejlíže k základně (obr. c).
- MONTÁŽ PŘEDNÍCH KOLEČEK:** dvě přední kolečka bez červeného proužku (obr. d) musí být zaháknuta na přední část základny výrobku pomocí nožní opěrky (obr. e). Vložte je tak, aby se dostala co nejlíže k základně (obr. f).
- ROZLOŽENÍ:** Otevřete sedačku současným vyklopením obou podpěrných sloupků; při rozkládání lehce nakláňejte sedačku na opačnou stranu od otvírajícího se podstavce (obr. a) a zkontrolujte správné rozložení označené zeleným obdélníčkem (obr. b).
UPOZORNĚNÍ: jestliže je obdélníček červený, podstavec není správně rozložený.
- Před použitím vytáhněte sedačku nahoru (obr. a), úplně sklopte zářadovou opěrku, až zaklapne (b) a ověřte si, že je kolík připevněný (obr. c).
- PĚTIBODOVÝ BEZPEČNOSTNÍ PÁS:** Pás se zapíná zasunutím dvou spon břišního pásu (se zapnutými ramenními pásy) do spony pásu nohou, až zacvaknou (obr. a). Pás se odepne stisknutím spony z obou stran a současným zatažením za břišní pás směrem od dítěte (obr. b). Břišní pás utáhněte zatažením z obou stran ve směru šipky (obr. c) a uvolníte ho opačným směrem. Břišní pás je možné utáhnout až k bezpečnostní zářadě (obr. d).
- Ramenní pásy lze výškově nastavit do dvou poloh; stáhněte trochu potah (obr. a), uvolněte ramenní pásy ze zářadové opěrky (obr. b) a vytáhněte je z potahu (obr. c).
- Zasuňte konce ramenních pásů do jiných otvorů potahu (obr. d) a zářadové opěrky (obr. e), a pak správně natáhněte potah na zářadovou opěrku.
- BRZDA:** Výrobek je zabalen zabrzděný. Pokud chcete jídelní židličku přesunout, stiskněte páčku a posuňte ji dopředu, až uvidíte nápis GO (obr. a). Tím umožníte přesun jídelní židličky, páčku nemusíte držet. Pokud chcete židličku zabrzdít, přešuněte páčku zpět do polohy, ve které vidíte nápis STOP a poté tlačítko uvolníte (obr. b). Kolečka nepoškozují podlahové krytiny.

LEHÁTKO-KOLÉBKA

- OPĚRKA NOHOU PRIMIMESI:** sedačka je vybavena opěrku nohou, která se používá v nastavení lehátko-kolébka. Zdvihněte opěrku nohou otočením směrem nahoru (obr. a); chcete-li sklopit, stiskněte dvě boční tlačítka (obr. b) a otočte ji směrem dolů (obr. c).
- LEHÁTKO-KOLÉBKA:** před nastavením sedačky do polohy lehátka-kolébky, odstraňte pultík (obr. a), pokud je nasazený, a nasadte ochranné přední madlo (obr. b). Chcete-li odstranit ochranné přední madlo, stiskněte dvě tlačítka umístěná na jeho spodku a vytáhněte ho (obr. c).
- KOLÉBKA:** při přeměně na kolébku nastavte sedačku do nejnižší polohy (obr. a), stiskněte červená tlačítka umístěná na sloupcích a posuňte je směrem nahoru (obr. b). Sedačka jako kolébka (obr. c).
- Chcete-li opět použít lehátko nebo sedačku, ověřte si, že jsou boční sloupky rovnoběžné se sloupky kostry

(obr. a), pak stiskněte červená tlačítka a posuňte je směrem dolů (obr. b).

SEDAČKA

- OPĚRKA NOHOU:** sklopte opěrku nohou (obr. a); stiskněte dvě boční tlačítka (obr. b) a vyberte jednu ze tří možností nastavení výšky (obr. c).
- PULTÍK:** chcete-li nasadit pultík, zatáhněte za prostřední páčku umístěnou pod pultíkem směrem k sobě a současně zasadte pultík do opěrek až na doraz (obr. a).
Chcete-li pultík roztáhnout nebo vytáhnout, přitáhněte k sobě prostřední páčku umístěnou pod pultíkem (obr. b) a pultík roztáhněte (obr. c).
Chcete-li pultík odstranit, zatáhněte za boční páčky směrem ven a vytáhněte ho k sobě.
Sedačka je vybavena dvojitým pultíkem; horní pultík lze snadno mýt v myčce. Horní pultík odstraníte tak, že ho nadzdvihnete a uvolníte ze spodního pultíku (obr. d).
- POUŽITÍ BEZ PULTÍKU:** chcete-li sedačku použít u stolu, pultík odstraňte.
- NASTAVENÍ VÝŠKY:** Sedačku můžete nastavit do 9 různých výšek. Zdvihněte ji nebo naopak snižte zatažením za dvě páčky směrem nahoru (obr. a) a zastavením sedačky v požadované poloze (obr. b). Zdvížení nebo snížení sedačky můžete provádět i s dítětem v sedačce.
- SKLOPITELNÁ ZÁŘADOVÁ OPĚRKA:** sedačku můžete nastavit do 4 poloh: pro krmení, hru, odpočinek nebo zdřímnutí. Chcete-li ji nastavit, zdvihněte držadlo umístěné na zářadové opěrce (obr. a) a zablokujte opěrku v požadované poloze (obr. b). Nastavení zářadové opěrky sedačky můžete provádět i s dítětem v sedačce.
- ZAVŘENÍ A OTEVŘENÍ PULTÍKU:** přitáhněte k sobě prostřední páčku umístěnou pod pultíkem (obr. a) a vytáhněte pultík až k červeným značkám (obr. b), pak ho vyklopením nahoru zablokujte (obr. c). Chcete-li pultík opět otevřít, sklopte ho dolů, přitáhněte k sobě prostřední páčku a nastavte ji do jedné z provozních poloh.
- KOMPAKTNÍ SLOŽENÍ:** před složením sedačky je nutné složit pultík. Zdvihněte zářadovou opěrku do vzprámené polohy, vytáhněte ven dvě červené páčky umístěné po stranách sedačky (šipka a), otočte ji dolů (šipka b), sklopte sedačku do poslední polohy a zavřete opěrku nohou. Chcete-li zdvihnout opěrné sloupky, zdvihněte červené páčky umístěné po stranách sloupků (šipka c) a současně zdvihněte šedé páčky (šipka d), podstavec se zvednou automaticky (šipka e). Správné složení sedačka zůstane sama stát.
- SEJMUŤÍ POTAHU:** při stahování potahu ze sedačky odstraňte horní část potahu, vytáhněte pásy ze zářadové opěrky (obr. a) a z potahu (obr. b). Zasuňte šroubovák do otvoru pásu na nohy, lehce zatlačte a vytáhněte pás (obr. c).
- Rozepněte knoflíky na boční straně potahu (obr. d) a shora ho stáhněte (obr. e).

SÉRIOVÁ ČÍSLA

- TATAMIA** má na spodní straně údaje o datu výroby.
_ Název výrobku, datum výroby a sériové číslo.
Tyto informace jsou nezbytné při řešení jakýchkoli stížností.

THE ORIGINAL ACCESSORY PEG-PÉREGO

Doplňky Peg-Pérego jsou navrženy jako užitečné a praktické prostředky, které ulehčují život rodičům. Seznamte se s celou řadou příslušenství pro váš výrobek na stránkách www.pegperegocom

ČIŠTĚNÍ A ÚDRŽBA

Čištění smí provádět jen dospělá osoba.

ÚDRŽBA: Chraňte výrobek před atmosférickými vlivy (voda, déšť nebo sníh); nepřetržitě a dlouhodobé vystavení slunečnímu záření může způsobit změnu barvy mnoha materiálů; uchovávejte výrobek na suchém místě. V pravidelných intervalech kontrolujte hlavní součásti výrobku a provádějte jejich údržbu.

ČIŠTĚNÍ RAMU: pravidelně čistěte plastové části vlhkým hadříkem, nepoužívejte rozpouštědla nebo podobné přípravky; kovové části výrobku musí být stále suché, aby nezrezivěly, pohybující se díly (seřizovací a připevňovací mechanismy, kola...) musí být čisté a bez prachu nebo písku. Všechny pohybující se díly namažte lehkým olejem a zkontrolujte utažení všech matic a šroubů a je-li to třeba, utáhněte je. Zkontrolujte všechny krytky šroubů a ostré hrany, a v případě potřeby je rovněž utáhněte. Podívejte se, zda sedačka nebo závěsy nejsou nikde poškozené. Je-li to nutné, vyměňte poškozené díly podle pokynů výrobce.

ČIŠTĚNÍ POTAHU:

Při mytí pečlivě dodržujte pokyny uvedené na štítku přisítem na kryt.

umývejte vlhkým hadříkem a neutrálním čistícím prostředkem; neždímejte; nebělíte chlórem; nežehlete; nečistěte chemicky; při odstraňování skvrn nepoužívejte rozpouštědla a nesaňte v sušičce s otáčivým bubnem.

PEG-PÉREGO S.P.A.

Peg Perego SpA používá systém řízení kvality, který byl certifikován organizací TÜV Italia Srl v souladu s normou ISO 9001.

Společnost Peg Perego si vyhrazuje právo provést jakékoliv změny a úpravy na modelech popsaných v této publikaci, jestliže si to vyžadají technické nebo obchodní důvody.

SERVISNÍ SLUŽBA PEG-PÉREGO

Jestliže náhodou dojde ke ztrátě nebo poškození jednotlivých dílů výrobku, použijte pouze originální náhradní díly Peg Perego. V případě opravy, výměny, dotazů na výrobky, prodeje originálních náhradních dílů a příslušenství se obraťte na servisní středisko Peg Perego a pokud možno uveďte sériové číslo výrobku.

tel. 0039/039/60.88.213

fax 0039/039/33.09.992

e-mail assistenza@pegperego.com

internetové stránky www.pegperego.com

Veškerá práva duševního vlastnictví vztahující se na obsah této příručky jsou majetkem společnosti PEG PEREGO S.p.A a jsou chráněna platnými zákony.

SK_Slovenčina

Ďakujeme, že ste si vybrali výrobok Peg-Pérego.

⚠ UPOZORNENIE DÔLEŽITÉ: STAROSTLIVO SI PREČÍTAJTE A ODLOŽTE PRE BUDÚCE POTREBY.

- Operácie pri montáži a nastavení výrobku smie vykonať výhradne dospelá osoba; výrobok nepoužívajte, ak nie je ukončená jeho montáž a ak sú na ňom poškodené alebo chýbajúce časti.
- Zabráňte tomu, že dieťa spadne alebo sa zošmykne; vždy používajte bezpečnostné pásy s päťbodovým upevnením; pásy používajte s sklopenej, ako aj v rovnej polohe
- Nikdy nenechávajte dieťa bez dozoru.
- Vždy používajte detskú zábranu.
- Nebezpečenstvo pádu: Nedovoľte dieťaťu vyliezať na výrobok.
- Výrobok nepoužívajte v prípade, ak nie sú všetky diely správne zmontované a pripevnené.
- Nevsúvajte prsty do mechanizmov a počas operácií nastavovania dávajte pozor na polohu končatín dieťaťa
- Používať môžete iba tie náhradné diely, ktoré dodal alebo odporučil výrobca/distribútor.
- Operácie pri montáži, príprave výrobku, pri čistení a údržbe smú vykonávať výhradne dospelé osoby.
- Sedačku nenechávajte dlho vystavenú na slnku. Pred vložením dieťaťa do sedačky počkajte, kým sedačka vychladne.
- Uistite sa, že všetky bezpečnostné pásy sú správne nastavené.
- Ne uporabľajte dodatne opreme, ki je ne odobri proizvajalec.

LEŽADLO

- Tento výrobok, používaný ako ležadlo, je navrhnutý na používanie od narodenia po dosiahnutie hmotnosti dieťaťa 9 kg.
- Výrobok nepoužívajte ako ležadlo, ak je dieťa schopné sedieť bez pomoci.
- Toto ležadlo nie je navrhnuté na dlhodobý spánok. Ležadlo nie je

náhradou postielky, ak dieťa uložíte spať, bude dôležité uložiť ho do vhodnej postielky.

- Hrozí nebezpečenstvo zadusenía: dieťa nikdy nenechávajte na ležadle, keď sú pásy uvoľnené alebo odopnuté.
- Nebezpečenstvo pádu: je nebezpečné ukladať lehátko na vyvýšenú plochu!
- **VAROVANIE** Keď stojíte, vždy zatiahnite brzdu

KOLÍSKA

- Tento výrobok, používaný ako hojdačka, bol navrhnutý na používanie od narodenia po vek dieťaťa 6 mesiacov a do 9 kg.
- Keď sú v blízkosti výrobku iné deti, dohliadajte na to, čo robia.
- Pri používaní výrobku ako kolisky skontrolujte, či je sedačka umiestnená v najnižšej polohe s operadlom nakloneným úplne dozadu.
- Vždy používajte predný ochranný kryt, ochranný kryt však nenahrádza bezpečnostné pásy.
- Tento výrobok je určený iba na používanie v domácnosti, v uzavretých priestoroch.
- **VAROVANIE** Keď stojíte, vždy zatiahnite brzdu

DETSKÁ STOLIČKA

- Tento výrobok môžu používať deti, ktoré dokážu samostatne sedieť, vo veku do 3 rokov a maximálnej hmotnosti 15 kg.
- Výrobok nepoužívajte ako detskú sedačku, kým dieťa nebude schopné sedieť bez pomoci
- Podnos a ostatné príslušenstvo nie sú navrhnuté, aby udržali hmotnosť dieťaťa; podnos nie je navrhnutý, aby udržal dieťa v sedačke a nenahrádza bezpečnostný pás
- Skontrolujte, či je výrobok na vodorovnej ploche
- Umiestnite výrobok tak, aby bolo dieťa ďaleko od vecí, ktoré predstavujú nebezpečenstvo, ako elektrické káble, tepelné zdroje alebo plamene
- Výrobok nepoužívajte v blízkosti schodov a schodíkov
- Táto detská stolička je navrhnutá na používanie pri stole, bez podnosu, od veku dieťaťa 12 mesiacov až po dosiahnutie 15 kg.
- Pozor na nebezpečenstvo otvoreného ohňa a iných zdrojov silného tepla v blízkosti výrobku.
- Pozor na nebezpečenstvo prevrhnutia, ak vaše dieťa zaprie nohy a stôl alebo iné predmety.
- **VAROVANIE** Keď stojíte, vždy zatiahnite brzdu

- **VAROVANIE** Aby ste sa vyhli poraneniu uistite sa, že pri skladaní a rozkladaní tohto výrobku sa v ňom vaše dieťa nenachádza.

Jediný výrobok, ktorý rastie spolu s dieťaťom:

- Od 0 po 6 mesiacov ako pohodlné ležadlo a kolíska;
- Od 6 mesiacov ako detská stolička na kŕmenie, na hranie a oddych;
- Od 12 mesiacov bez podnosu ako detská stolička na sedenie pri stole s dospelými.

Obrázky zobrazujúce detaily textilu sa môžu líšiť od kúpenej kolekcie.

Dalšie informácie nájdete na webe:
www.pegperegocom

NÁVOD NA POUŽÍVANIE

- 1 **MONTÁŽ KOLIESOK:** Pred rozložením vysokej stoličky opatrne správne namontujte kolieska.
MONTÁŽ ZADNÝCH KOLIESOK: dve zadné kolieska s červeným golierom (obr. a) je treba zachytiť na zadný podstavec výrobku, pričom ako referenciu použite chrstovú opierku vysokej stoličky (obr. b).
Vsuňte kolieska a zatlačte červený golier čo najviac proti podstavcu (obr. c).
 - 2 **MONTÁŽ PREDNÝCH KOLIESOK:** dve predné kolieska s červeným (obr. d) golierom je treba zachytiť na predný podstavec výrobku, pričom ako referenciu použite opierku nôh (obr. e). Zasuňte ich čo najhlbšie do podstavce je to možné (obr. f).
 - 3 **ROZLOŽENIE:** Rozložte detskú stoličku spustením dvoch podporných báz, jednu po druhej; počas rozkladania nakloňte detskú stoličku na opačnú stranu proti báze, ktorú otvárate (obr. a) a skontrolujte, či po otvorení vidno zelený štvoruholník (obr. b).
UPOZORNENIE: ak je obdĺžnik červený, základňa nie je rozložená správne.
 - 4 Pred použitím detskej stoličky nadvihnite jej sedačku (obr. a), úplne skloňte operadlo, až kým neklikne (b) a skontrolujte, či sa čap správne zasunul (obr. c).
 - 5 **5-BODOVÝ BEZPEČNOSTNÝ PÁS:** pri zapnutí vsuňte dve pracky brušného pásu (s pripnutými náplečníkmi) do medzinožného pásu, aby zaklapli (obr. a). Pri odopnutí stlačte pracky na bokoch a súčasne potiahnite brušný pás smerom von (obr. b). Aby ste utiahli brušný pás, potiahnite na oboch stranách v smere šípky (obr. c), aby ste ho uvoľnili, vykonajte opačný pohyb. Brušný pás sa dá utiahnuť až po bezpečnostnú záračku (obr. d).
 - 6 Dĺžka náplečných pásov sa dá upraviť v dvoch polohách; čiastočne vyvlečte potah (obr. a), uvoľnite náplečné pásy zo zadného operadla (obr. b) a vyťahnite ich z potahu (obr. c).
 - 7 Vsuňte konce náplečných pásov do druhých otvorov potahu (obr. d) a zadného operadla (obr. e), nakoniec znovu správne upevnite potah na zadné operadlo.
 - 8 **BRZDA:** Výrobok je vybavený brzdami.
Pre presu vysokej stoličky stlačte páčku a posuňte ju dopredu, dokiaľ sa nezobrazí nápis GO (obr. a).
To umožní voľné presuny vysokej stoličky; páčku nemusíte držať stlačenú.
Pre aplikáciu brzd posuňte páčku späť, dokiaľ sa nezobrazí nápis STOP a potom tlačidlo uvoľnite (obr. b).
Kolieska nespôsobujú poškrabanie podlahy.
- LEŽADLO-KOLÍSKA**
- 9 **STUPIENOK PRIMIMESI:** detská sedačka je vybavená stupienkom, ktorý sa používa, keď stoličku využívate ako ležadlo-kolísku. Nadvihnite stupienok otočením smerom hore (obr. a), pri zatvorení stlačte dve bočné tlačidlá (obr. b) a otočte stupienok dolu (obr. c).
 - 10 **LEŽADLO-KOLÍSKA:** predtým, ako premeníte detskú

seadačku na ležadlo-kolísku, zložte podnos, ak je na stoličke (obr_a) a namontujte ochranný kryt (obr_b). Aby ste vybrali predný ochranný kryt, stlačte dve tlačidlá nachádzajúce sa na ňom a vyberte ho (obr_c).

- 11 KOLÍSKA: pri premene na kolísku presuňte seadačku do najnižšej polohy (obr_a), stlačte červené tlačidlá nachádzajúce sa na vnútornej strane rámu posunutím hore (obr_b). Seadačka vo verzii kolisky (obr_c)
- 12 Aby ste ho znovu mohli používať ako ležadlo alebo detskú stoličku, skontrolujte, či sú bočné rámy seadačky paralelné s podvozkom (obr_a), potom stlačte červené tlačidlá zatlačením smerom dolu (obr_b).

DETSKÁ STOLIČKA

- 13 STUPIENOK PODNOŽKA: spustíte stupienok (obr_a), stlačte dve bočné tlačidlá (obr_b) a nastavte jednu z 3 polôh (obr_c).
- 14 PODNOS: pri montáži podnosu potiahnite smerom k sebe centrálnu páčku, ktorá sa nachádza za pod ním a súčasne ho vsuňte do opierok rúk až na doraz (obr_a). Aby ste podnos predĺžili alebo vytiahli, potiahnite k sebe strednú páčku nachádzajúcu sa pod podnosom (obr_b) a podnos predĺžte (obr_c). Ak chcete podnos odmontovať, potiahnite smerom von bočné páčky a podnos potiahnite k sebe. Detská stolička je vybavená dvojitým podnosom, vrchný sa dá ľahko umývať v umývačke riadu. Pri jeho vyberaní ho treba odpojiť od spodného podnosu nadvihnutím (obr_d).
- 15 POUŽÍVANIE BEZ PODNOSU: pri používaní detskej stoličky pri stole odmontujte podnos.
- 16 REGULÁCIA VÝŠKY: seadačku možno nastaviť do 9 polôh. Pri zdvíhaní alebo spúšťaní seadačky potiahnite hore dve páčky (obr_a), zastavte sa v želanej polohe (obr_b). Tieto operácie môžete urobiť aj keď dieťa sedí v seadačke.
- 17 SKLÁPATELNÉ CHRBTOVÉ OPERADLO: chrbtové operadlo seadačky sa dá nastaviť do 4 polôh: na kĺmenie, na hranie, na oddych a na spanie. Pri regulácii nadvihnite rukoväť na zadnej strane operadla (obr_a) a zablokujte operadlo v želanej polohe (obr_b). Túto operáciu môžete urobiť aj keď dieťa sedí v seadačke.
- 18 ZATVORENIE A OTVORENIE PODNOSU: potiahnite smerom k sebe strednú páčku, ktorá sa nachádza pod samotným podnosom (obr_a) a predĺžte ho až po červené značky (obr_b), nakoniec otočte podnos smerom hore, kým sa nezablokuje (obr_c). Pri otvorení podnosu ho sklopte, potiahnite smerom k sebe strednú páčku a umiestnite podnos tak, aby sa dal používať.
- 19 KOMPAKTNÉ ZLOŽENIE: pred zatvorením detskej stoličky treba zatvoriť podnos. Premiestnite chrbtové operadlo do zvislej polohy, potiahnite smerom von dve páčky nachádzajúce sa na bokoch stoličky (šípka_a), otočte ho smerom dolu (šípka_b), spustte seadačku do poslednej polohy a zatvorte stupienok-podnožku. Aby sa zdvihli aj podporné základne, stlačte na bokoch držiakov červené páčky (šípka_c) a súčasne zdvihnite sivé páky (šípka_d), základne sa zadvihnú automaticky (šípka_e). Zatvorená detská stolička ostane stáť aj sama.
- 20 STIAHNUTIE POŤAHU: aby ste mohli stiahnuť poťah seadačky, stiahnite hornú časť poťahu, vytiahnite pásy z chrbtového operadla (obr_a) a z poťahu (obr_b). Pomocou skrutkovača, ktorý použijete ako páku zatlačte do otvoru medzinožného pásu a vytiahnite pás (obr_c).
- 21 Odopnite bočné gombíky poťahu (obr_d) a stiahnite ho zhora (obr_e).

SÉRIOVÉ ČÍSLA

- 22 TATAMIA, pod základňou sú uvedené informácie o dátume výroby.

– Názov výrobku, dátum výroby a sériové číslo. Tieto informácie sú potrebné pri každej reklamácií.

THE ORIGINAL ACCESSORY PEG-PÉREGO

Doplňky Peg-Pérego sú navrhnuté ako užitočné a praktické prostriedky na uľahčenie života rodičov. Zoznámte sa s celou sériou príslušenstva pre váš produkt na stránkach www.pegperegocom

ČISTENIE A ÚDRŽBA

Čistenie smie vykonávať len dospelá osoba
ÚDRŽBA VÝROBKU: chráňte výrobok pred atmosférickými vplyvmi: voda, dážď alebo sneh; nepretržité a dlhodobé vystavenie slnečnému žiareniu môže spôsobiť zmenu farby mnohých materiálov; uchovávajte výrobok na suchom mieste. Pravidelne vykonávajte kontroly a údržbu na hlavných častiach výrobku.

ČISTENIE RÁMU: pravidelne čistite plastové časti vlhkou handrou, bez použitia riedidiel alebo podobných prípravkov; kovové časti udržiavajte suché, aby sa predišlo ich hrdzaveniu; udržiavajte čisté všetky pohyblivé časti (regulačné mechanizmy, záchytné mechanizmy, kolieska...), aby na nich nebol prach alebo piesok a všetky kovové pohyblivé časti namažte ľahkým olejom. Kontrolujte utiahnutie všetkých matíc a skrutiek s maticami, podľa potreby. Kontrolujte kryty skrutiek a ostré hrany a podľa potreby ich vymeňte. Skontrolujte, či na sedadle a na závesoch nie sú znaky opotrebovania. Podľa potreby poškodené diely vymeňte v súlade s pokynmi výrobcu.

ČISTENÍ POTAHU:

Pri umývaní starostlivo dodržujte pokyny uvedené na štítku prítom na kryte. umývajte vlhkým hadříkom a neutrálnym čistiacim prostriedkom; nežehľajte; nebelte chlôrem; nežehľajte; nečistíte chemicky; pri odstraňovaní skvrn nepoužívajte rozpouštedlá a nesaňte v sušičke s otáčivým bubnom.

PEG-PÉREGO S.P.A.

Peg Perego SpA používa systém riadenia kvality, ktorý bol certifikovaný organizáciou TÜV Italia Srl v súlade s normou ISO 9001.

Spoločnosť Peg Pérego môže kedykoľvek vykonať zmeny a úpravy na modeloch, ktoré sú popísané v tejto publikácii, ak si to budú vyžadovať technické alebo obchodné podmienky.

ASISTENČNÁ SLUŽBA SPOLOČNOSTI PEG-PÉREGO

Ak by ste náhodou časti modelu stratili alebo by sa poškodili, používajte výhradne originálne náhradné diely Peg Pérego. V prípade prípadných opráv, výmen, informácií o výrobkoch, predaji náhradných dielov a príslušenstva sa obráťte na servisnú sieť Peg Pérego, pričom uveďte, ak by ste ho mali k dispozícii, sériové číslo výrobku.

tel. 0039/039/60.88.213

fax 0039/039/33.09.992

e-mail assistenza@pegperegocom

internetová stránka www.pegperegocom

Všetka práva duševného vlastníctva vzťahujúce sa na obsah tejto príručky sú majetkom spoločnosti PEG PEREGO SpA sú chránené platnými zákonmi.

HU_Magyar

Köszönjük, hogy a Peg-Pérego termékét választották.

⚠ FIGYELEM FONTOS: OLVASSA EL FIGYELMESEN ÉS ŐRIZZE MEG KÉSŐBBI HIVATKOZÁS CÉLJÁBÓL.

- A termék összeszerelési és beállítási műveleteit felnőtt személy kell végezze; ne használja a terméket, ha az összeszerelés nem megfelelő, vagy ha a terméken törések látszanak, vagy valamely elemek hiányoznak róla.
- Előzze meg a gyermek kiesését vagy kicsúszását; mindig használja az ötpontos biztonsági övet; a biztonsági övet fekvő és ledöntött helyzetben is használja.
- Soha ne hagyja gyermekét felügyelet nélkül.
- Mindig használj a biztonsági övet.
- Leesés-veszély: ne engedj, hogy gyermekek felmásszon a termékre.
- Ne használj a terméket, ha nincs az összes alkatrész a helyére igazítva és rögzítve.
- A mechanikák közé ne dugja be az ujját, és a beállítási műveletek során figyeljen oda a gyermek végtagjainak helyzetére.
- Csak a gyártó/forgalmazó által forgalmazott vagy ajánlott cserealkatrészek használhatók.
- Az összeszerelési műveleteket, az árucikk előkészítését, tisztítását és karbantartását kizárólag felnőtt végezheti.
- Az etetőszék nem hagyja hosszabb ideig a napon. Várja meg, hogy lehűljön, mielőtt behelyezi a gyermeket.
- Győződjenek meg arról, hogy minden öv helyesen be van állítva.
- Ne használjon olyan kiegészítőket, amelyeket nem hagyott jóvá a gyártó.

PIHENŐSZÉK

- Ezt a pihenőszékként használt terméket a születéstől a 9 kg-os súly eléréséig történő használatra tervezték.
- Amikor a gyermek már egyedül is föl tud ülni, ne használja a terméket pihenőszékként.

- Ezt a pihenőszéket nem tervezték hosszabb idejű alvásra. A pihenőszék nem helyettesíti a kiságyat, ha a gyermeknek aludnia kell, fontos, hogy megfelelő kiságyba helyezzzék.
- Fulladásveszély: soha ne hagyja a gyermeket a pihenő székekben, amikor a szíjak meg vannak lazítva vagy ki vannak csatolva.
- Leesés veszélye: a szdraietta pihenőszék magas felületen való használata veszélyes.
- FIGYELEM Megálláskor mindig kapcsolja be a féket.

BABAHINTA

- A terméket úgy tervezték, hogy hintaszék minőségében a születéstől 6 hónapos korig és 9 kg-os súlyig használható fel.
- Figyeljen oda, hogy más gyerekek mit csinálnak a termék közelében.
- Pri používaní výrobku ako kolísky skontrolujte, či je sedačka umiestnená v najnižšej polohe s operadlom nakloneným úplne dozadu.
- Mindig használja az elülső védőfelszerelést, ez nem helyettesíti a biztonsági öveket.
- Ez a termék csak otthoni, beltéri használatra alkalmas.
- FIGYELEM Megálláskor mindig kapcsolja be a féket.

ETETŐSZÉK

- A termék olyan 3 év alatti, maximum 15 kg súlyú gyermekekkel használható, akik képesek egyedül ülni.
- Amikor a gyermek még nem tud egyedül ülve maradni, ne használja a terméket etetőszékként.
- A tálca és annak tartozékai nem arra készültek, hogy elbírják a gyermek súlyát; a tálcát nem arra tervezték, hogy az etetőszékben tartsa a gyermeket, és nem helyettesíti a biztonsági övet.
- Ellenőrizze, hogy a termék vízszintes felületen álljon.
- Úgy helyezze el a terméket, hogy a gyermek veszélyforrásoktól, mint például elektromos vezetékek, hőforrás és nyílt láng távol legyen.
- Ne használja a terméket létra vagy lépcső közelében.
- Ezt az etetőszéket asztalnál történő használatra tervezték, tálca nélkül, 12 hónapos kortól a 15 kg-os súly eléréséig.
- Óvakodj a termék közelében a nyílt láng használatától, és óvd az egyéb forrásokból származó erős hőhatástól.
- Ne feledd annak kockázatát, hogy a gyermek a lábát az asztalhoz vagy egyéb bútorhoz feszítve felborulhat.
- FIGYELEM Megálláskor mindig kapcsolja

be a féket.

FIGYELEM Összecsukáskor és kinyitáskor a sérülések elkerülése érdekében győződjön meg róla, hogy a gyermek megfelelő távolságra van.

Egyedülálló termék, amely követi a gyermek fejlődését:

– 0-tól 6 hónapos korig kényelmes hinta és pihenőszék;

– 6 hónapos kortól etető-, játszó- és pihenőszék.

– 12 hónapos kortól etetőszék tálcával ahhoz, hogy a gyermek a felnőttekkel egy asztalnál egyen.

A textil adataira vonatkozó képek eltérhetnek a vásárolt kollekciótól.

További információkért látogasson el honlapunkra: www.pegperego.com

HASZNÁLATI UTASÍTÁS

1 **KEREKEK FELSZERELÉSE:** az etetőszék kinyitása előtt szerelje fel megfelelően és körültekintően a kerekeket.

HÁTSÓ KEREKEK FELSZERELÉSE:

a hátsó, piros színű galléros kerekeket (a ábra) a termék hátsó alapjára kell rögzíteni az etetőszék háttámláján lévő leírásnak megfelelően (b ábra). Helyezze fel a kerekeket, a gallért illessze az alapra ütközésig (c ábra).

2 **ELÜLSŐ KEREKEK FELSZERELÉSE:**

az elülső, piros színű gallér nélküli kerekeket (d ábra) a termék elülső alapjára kell rögzíteni a lábtartón lévő leírásnak megfelelően (e ábra). Illessze az alapra ütközésig (f ábra).

3 **SZÉTNYITÁS:** Nyissák szét az etetőszéket a két megtámasztó talpazat külön-külön történő leengedésével; a szétnyitás folyamán kissé döntsek meg az etetőszéket a lehajtható talpazattal ellentétes irányba (a ábra) és ellenőrizték a zöld négyszöggel jelzett, helyes szétnyitást (b ábra).

FIGYELEM: Ha a négyzet piros, az vázat nem megfelelően nyitotta ki.

4 Az etetőszék használata előtt emelje meg az ülést (a. ábra), állítsa teljesen függőleges helyzetbe - kattanásig - a háttámlát (b), és bizonyosodjon meg arról, hogy a pecek jól beakadt (c. ábra).

5 **5 PONTOS BIZTONSÁGI ÖV:** a bekötéséhez (a pántok beakasztását követően) illessze be a deréköv két csatját a láb közötti pántba egészen kattanásig (a ábra). A kikötéshez oldalt nyomja meg a csatot, és egyidejűleg húzza kifelé a derékövet (b ábra). A deréköv megszorításához húzza meg mind a két oldalon a nyíl irányában (c ábra), kilazításához ezzel ellentétesen járjon el. A derékövet a biztonsági ütközőig lehet meghúzni (d ábra).

6 Az öv szíjait két magassági pozícióba lehet állítani; részben húzza ki a zsákok (a ábra), akassza ki a szíjakat a háttámlából (b ábra), és húzza le őket a zsákról (c ábra).

7 Csúsztassa be a szíjak végét a zsák és a háttámla másik nyílásaiba (d és e ábra), végül helyezze el megfelelően a zsákok a háttámlán.

8 **FÉK:** A csomagolásban lévő termék rögzíthető. Az etetőszék beállításához nyomja le és húzza előre a kart a GO jelzés megjelenéséig (a ábra). Az etetőszék így szabadon állítható, nem kell ujjal lenyomni. Az etetőszék rögzítéséhez tolja hátra a kart a STOP jelzés megjelenéséig, majd oldja ki a gombot (b ábra). Az etetőszék karcolásálló.

PIHENŐSZÉK-HINTA

9 **RÁMPA AZ ELSŐ HÓNAPOKRA:** Az etetőszék egy rámpával van ellátva, ezt akkor kell használni, amikor pihenőszék-hinta változatban használják. A rámpát felfelé forgatva emelje meg (a ábra), lezárásához nyomja meg a két oldalsó gombot (b ábra), és forgassa lefelé (c ábra).

10 **PIHENŐSZÉK-HINTA:** mielőtt az etetőszéket pihenőszék-hintává alakítja, vegye le a tálcát - ha föl volt szerelve - (a ábra), és helyezze föl az elülső védőlapot (b ábra). Az első védőburkolat levételéhez nyomja meg a burkolat alapján lévő két gombot, és húzza le a burkolatot (c ábra).

11 **BABAHINTA:** Babahintává történő átalakításhoz állítsa az etetőszéket a legalacsonyabb állásba (a ábra), nyomja le a rudak belsején található piros gombokat, és húzza felfelé őket (b ábra). Etetőszék babahinta változatban (c ábra).

12 Fekvő vagy ülő helyzetű babakocsira történő visszahelyezéskor ellenőrizze, hogy az ülés és a láb oldalsó rudjai párhuzamosak legyenek (a ábra), majd nyomja meg lefelé a piros gombokat (b ábra).

ETETŐSZÉK

13 **LÁBTARTÓ RÁMPA:** Engedje le a rámpát (a ábra), nyomja meg a két oldalsó gombot (b ábra), és állítsa be a magasságot a 3 pozíció egyikébe (c ábra).

14 **TÁLCA:** a tálcát alkalmazásához húzzák maguk felé az alatta elhelyezett, középső kart és ezzel egyidejűleg vezessék be a tálcát a kartámlákba és teljesen nyomják be (a ábra).

A tálcát kitolásához vagy levételéhez húzzák maguk felé az alatta elhelyezett, középső kart (b ábra) és tolják ki a tálcát (c ábra).

A tálcát kihúzásához húzza kifelé az oldalsó karokat, és húzza a tálcát maga felé.

Az etetőszék dupla tálcával rendelkezik, a felső könnyen elmosható mosogatógépben. Eltávolításához megemelve akassza le az alsó tálcáról (d ábra).

15 **TÁLCA NÉLKÜLI HASZNÁLAT:** Ahhoz, hogy az etetőszéket asztal mellett lehessen használni távolítsa el a tálcát.

16 **MAGASSÁGBEÁLLÍTÁS:** az etetőszék magasságát 9 pozícióba lehet állítani. Az etetőszék megemeléséhez vagy leengedéséhez húzza felfelé a két kart (a ábra), és állítsa meg a kívánt pozícióban (b ábra). Ezeket a műveleteket olyankor is el lehet végezni, amikor a gyermek bent ül az etetőszékben.

17 **DÖNTHETŐ HÁTTÁMLA:** az etetőszéket 4 állásba lehet dönteni. Evéshez, játékhöz, pihenéshez és alváshoz. A beállításához emelje fel a háttámla mögött található kart (a ábra), és állítsa meg a kívánt pozícióban (b ábra). Ezt a műveletet olyankor is el lehet végezni, amikor a gyermek bent ül az etetőszékben.

18 **A TÁLCA ÖSSZECSUKÁSA ÉS ISMÉLT LENYITÁSA:** húzzák maguk felé az alatta elhelyezett, középső kart (a ábra) és tolják ki a piros jelzésig (b ábra), végül fordítsák felfelé a tálcát a rögzítésig (c ábra). A tálcát ismételt lenyitásához azt fordítsák lefelé és a középső kart maguk felé húzza állítsák be a tálcát az egyik felhasználási pozícióba.

19 **ÖSSZECSUKÁS:** Az etetőszék becsukása előtt be kell csukni a tálcát. Állítsa a háttámlát függőleges helyzetbe, húzza kifelé az etetőszék oldalán lévő két piros kart (a ábra), forgassa lefelé (b ábra), engedje le az ülést alsó helyzetbe, és csukja vissza a lábtartó rámpát. A láb megemeléséhez emelje meg a rudakon oldalt lévő karokat (c ábra), a láb automatikusan megemelkedik (d ábra). Az etetőszék összecsukott állapotban megáll.

20 **A HUZAT ELTÁVOLÍTÁSA:** Az etetőszék huzatának levételéhez húzza le a zsák felső részét, húzza ki a háttámlából és a zsákból az öveket (a és b ábra). Illesszen be egy csavarhúzó, és gyakoroljon nyomást a lábközép pánt nyílására, majd húzza ki az övet (c ábra).

21 **Oldalt gombolja le a zsákok (d ábra), és fölülről húzza le (e ábra).**

SOROZATSZÁMOK

22 **TATAMIA** a talpazat alatt a gyártás dátumára vonatkozó információkat tartalmazza.

– A termék neve, gyártási idő és sorozatszám.

Az esetleges reklamáció esetén ezeket az adatokat kérjük megadni.

THE ORIGINAL ACCESSORY

PEG-PÉREGO

A Peg-Pérego tartozékok fejlesztése úgy történt, hogy hasznos és gyakorlatias támogatással megkönnyítsék a szülők életét. Fedezd fel Peg-Pérego termékedhez tartozó valamennyi tartozékot a www.pegperegocom honlapon

TISZTÍTÁS ÉS KARBANTARTÁS

A tisztítás műveleteit csak felnőttek végezhetik. A TERMÉK KARBANTARTÁSA: védjék meg az időjárási viszontagságoktól: víztől, esőtől vagy hótól; a napsütésnek való folytonos és hosszadalmas kitétel sok alapanyagban színváltozást okozhat; száraz helyen tárolják a terméket. Szabályos időközönként végezzenek ellenőrzéseket és karbantartó munkálatokat a főbb részekben.

A VÁZ TISZTÍTÁSA: időszakonként tisztítsák meg a műanyag részeket egy nedves törülőrúhával, oldószerek vagy más hasonló termékek alkalmazása nélkül; tartsanak szárazon minden fémrészt a rozsdásodás megelőzése érdekében; tartsanak tisztán minden mozgó részt (szabályozó mechanizmusok, összekapcsoló mechanizmusok, kerekek...) a portól vagy homoktól és kenjenek be könnyű olajjal minden mozgó fémrészt. Ellenőrizték minden csavaranya és rögzítőcsavar meghúzását és szorítsák meg azokat, ha szükséges. Ellenőrizték a rögzítőcsavarok és éles szegélyek valamennyi védőborítását és cserélik ki azokat, ha szükséges. Vizsgálják meg az üllöke és a felfüggesztő eszközök elhasználódására utaló jelek megjelenését. Szükség esetén végezzék el a gyártó utasításaival összhangban végrehajtandó cseréket.

A ZSÁK TISZTÍTÁSA:

Mosáskor szigorúan tartsa be a huzatra varrt címékben feltüntetett utasításokat.

egy nedves törülőrúhával és semleges mosószerral mossák le; ne facsarják; ne fehérlítsék klórral; ne vasalják; ne alkalmazzanak száraz tisztítást; ne tisztítsák a foltokat oldószerekkel és ne szárítsák fógördőbös szárítógépbén.

PEG-PÉREGO S.P.A.

A Peg Perego SpA az ISO 9001 szabványnak megfelelően TÜV Italia Srl által hitelesített minőségirányítási rendszerrel rendelkezik. A Peg-Pérego az ebben a kiadványban ismertetett modelleknél műszaki vagy kereskedelmi jellegű okokból kifolyólag bármikor végrehajthat módosításokat.

PEG-PÉREGO VEVŐSZOLGÁLAT

Ha a modell részei véletlenül elvesznek vagy megsérülnek, akkor csak eredeti Peg Pérego cserelkatrészeket használjanak! Az esetleges javítások, cserék, a termékekkel kapcsolatos információk valamint az eredeti alkatrészek és tartozékok értékesítése ügyében vegyék fel a kapcsolatot a Peg Pérego Vevőszolgálatával, meghatározva a termék sorozatszámát, amennyiben a rendelkezésükre áll.

tel. 0039/039/60.88.213

fax 0039/039/33.09.992

e-mail assistenza@pegperegocom

internetes weboldal www.pegperegocom

A kezelési útmutató tartalmával kapcsolatos minden szellemi tulajdonjog a PEG PEREGO S.p.A. tulajdonát képezi, és az érvényes jogszabályok hatálya alá tartozik.

SL_Slovenščina

Hvala, ker ste izbrali izdelke Peg-Pérego.

POZOR POMEMBNO: POZORNO PREBERITE IN SHRANITE ZA POZNEJŠO UPORABO.

- Izdelek mora sestaviti in nastaviti odrasla oseba; ne uporabljajte izdelka, če sestavljanje ni bilo pravilno izvedeno, če so deli na izdelku polomljeni ali če manjkajo.
- Pazite, da otrok ne bi padel ali zdrsnil; vedno uporabljajte pettočkovne varnostne pasove. uporabljajte varnostni pas v ležečem in v pokončnem položaju.
- Nikoli ne puščaj otroka brez nadzora.
- Vedno uporabljaj varnostne pasove.
- Nevarnost padca: Otrokom prepreči plezanje na izdelke.
- Izdelka ne uporabljaj, če vsi sestavni deli niso ustrezno nameščeni in pričvrščeni.
- S prsti ne segajte v mehanizme in pazite na položaj otrokovih udov med prilagajanjem stolčka
- Uporabljajte izključno nadomestne dele, ki jih vam priskrbi ali priporoča proizvajalec/distributer.
- Sestavljanje in pripravo izdelka, čiščenje in vzdrževanje morajo izvajati odrasle osebe.
- Stolčka ne puščajte na soncu za dlje časa. Preden vanj posedete otroka, počakajte, da se ohladi.
- Prepričajte se, da je vsak pas pravilno pripet in nastavljen.
- Ne uporabljajte dodatne opreme, ki je ne odobri proizvajalec.

LEŽALNIK

- Uporaba izdelka kot ležalnika je namenjena za obdobje od otrokovega rojstva do 9 kg.
- Izdelka ne uporabljajte kot ležalnik, ko otrok lahko že sam sedi.
- Ležalnik ni namenjen za daljša obdobja otrokovega spanja. Ležalnik ne zamenjuje posteljice. Če želi otrok spati,

je zelo pomembno, da ga za to poležete v primerno posteljico.

- Nevarnost zadušitve otroka nikoli ne puščajte v ležalniku, ko so varnostni pasovi zrahljani ali odpeti.
- Nevarnost padca: ležalnik sdraietta je nevarno uporabljati na dvignjeni površini.
- **OPOZORILO:** Med mirovanjem zmeraj uporabi zavoro.

GUGALNIK

- Ta izdelek se uporablja kot gugalnik in je namenjen za uporabo od rojstva do 6 mesecev in do 9 kg.
- Pazite na aktivnosti drugih otrok v bližini izdelka.
- Da bi izdelek uporabljali kot gugalnik, se vedno prepričajte, da je stolček postavljen v najnižji položaj in je hrbtni naslon popolnoma spušen.
- Vedno uporabljajte varovalno sprednjo zaporo. Sprednja zapora ne nadomešča varnostnih pasov.
- Ta izdelek je namenjen samo uporabi v notranjih prostorih.
- **OPOZORILO:** Med mirovanjem zmeraj uporabi zavoro.

SEDEŽ

- Ta izdelek se lahko uporablja za otroke, ki lahko sedijo sami oz. do 3. leta starosti ali največ 15 kg.
- Izdelka ne uporabljajte kot sedež, dokler otrok ne sedi samostojno
- Pladenj in dodatki niso namenjeni temu, da bi držali težo otroka; pladenj ni izdelan tako, da bi otroka podpiral pri sedenju in ne nadomešča varnostnega pasu
- Prepričajte se, da izdelek stoji na vodoravnih tleh
- Izdelek postavite tako, da bo otrok oddaljen od nevarnih predmetov, kot so električni kabli, viri toplote ali odprti ogenj
- Ne uporabljajte izdelka ob lestvah ali stopnicah
- Sedež je načrtovan tako, da ga lahko brez pladnja ob mizi uporabljate od 12 mesecev do 15 kg.
- V bližini izdelka ne uporabljajte odprtega ognja ali drugih virov zelo močne toplote.
- Izdelek se lahko nagne, če se otrok opre z nogami ob mizo ali katerikoli drug predmet.
- **OPOZORILO:** Med mirovanjem zmeraj uporabi zavoro.
- **OPOZORILO:** otrok naj bo med razpiranjem in zlaganjem tega izdelka

na ustrezni varnostni razdalji, da bi se izognili poškodbam.

En sam izdelek, ki sledi rasti vašega otroka:

- Od 0 do 6 mesecev udoben gugajoč se ležalnik;
- Od 6 mesecev stolček za hranjenje, igro in počitek;
- Od 12 mesecev na prej kot stolček brez pladnja za samostojno sedenje ob mizi z odraslimi.

Slike delov iz blaga se lahko razlikujejo od vaše kolekcije.

Za dodatne informacije si oglejte našo spletno stran: www.pegperego.com

NAVODILA ZA UPORABO

- 1 **NAMESTITEV KOLES:** preden stolček odprete, pazljivo namestite kolesa.
NAMESTITEV ZADNJIH KOLES: zadnja kolesa z rdečo obrobo (slika a) pritrdite na zadnji del okvirja izdelka; kot oporno točko upoštevajte naslon stolčka (slika b). Kolesa vstavite tako, da rdečo obrobo potisnete v okvir (slika c).
 - 2 **NAMESTITEV SPREDNJIH KOLES:** obe sprednji kolesi brez rdeče obrobe pritrdite (slika d) na sprednji del okvirja izdelka; kot oporno točko upoštevajte naslon za noge (slika e). Kolesa potisnite v okvir (slika f).
 - 3 **ODPIRANJE:** Odprite stolček, tako da enega po enega spustite oba podstavka; med odpiranjem nežno nagnite stolček v nasprotno stran podstavku, ki se odpira (risba_a) in preverite, ali se je pravilno odprl, tako da preverite, ali je vidna oznaka, zeleni pravokotniček (risba_b).
POZOR: če je pravokotniček rdeč, podpora ni pravilno odprta.
 - 4 Preden uporabite sedež, dvignite sedež (risba a) in popolnoma nagnite naslon nazaj, dokler ne klikne (b). Prepričajte se, da je zatič pravilno pripet (risba c).
 - 5 **PETTOCKOVNI VARNOSTNI PAS:** da bi ga pripeli, vstavite obe sponki v jermena za okoli pasu (ko sta naramnici pripeti) v mednožni jermenček, dokler sponka ne klikne (slika a). Da bi odpeli pas, pritisnite ob straneh sponke (risba a) in sočasno jermenček okoli pasu potegnite navzven (risba b). Da bi zatisnili jermen okoli pasu, povlecite z obeh strani v smeri puščice (risba c), da bi ga popustili, naredite nasprotno. Jemen za okoli pasu je mogoče zatisniti do varnostne zaponke (risba d)
 - 6 Naramnice pasu je mogoče po višini uravnati v dva položaja; deloma snemite vrečo (risba a), odpnite naramnice hrbtnega naslona (risba b) in snemite vrečo (risba c).
 - 7 konce naramnic povlecite skozi druge reže vreče (risba d) in hrbtnega naslona (risba e), dokler ni vreča pravilno nameščena na hrbtni naslon.
 - 8 **ZAVORA:** Izdelek v embalaži ima vključeno zavoro. Če želite stolček premakniti, morate pritisniti in premakniti ročico naprej, dokler se ne prikaže »GO« (slika a). Tako boste lahko stolček enostavno premikali, brez da bi ga morali držati pritisnjene s prsti. Če želite vključiti zavoro, premaknite ročico nazaj, dokler se ne prikaže »STOP« ter spustite gumb (slika b). Kolesa so odporna proti praskam.
- LEŽALNIK-GUGALNIK**
- 9 **PODNOŽNIK ZA PRVE MESECE:** sedež je opremljen s podnožnikom, ki se uporablja, ko se uporablja kot ležalnik-gugalnik. Dvignite podnožnik, tako da ga zavrtite navzgor (risba a); da bi ga zaprli, pritisnite gumba ob strani (risba b) in ga zavrtite navzdol (risba c).
 - 10 **LEŽALNIK-GUGALNIK:** preden sedež prestavitev v

različico ležalnik-gugalnik, odstranite pladenj (risba a), če je bil nameščen, in namestite varnostno zaporo (risba b). Da bi odstranili varnostno sprednjo zaporo, pritisnite oba gumba na njenem spodnjem delu in jo izvlecite (risba c).

- 11 GUGALNIK: za pretvorbo v gugalnik postavite sedež v najnižji položaj (risba a), pritisnite rdeča gumba, postavite na notranjo stran nosilcev in jih potisnite navzgor (risba b). Sedež v različici gugalnik (risba c).
- 12 Da bi ga spet pripravili za uporabo kot ležalnik ali stolček, se prepričajte, da sta bočna nosilca stolčka vzporedna z ogrodjem (risba a), nato pa pritisnite rdeča gumba in ju potisnite navzdol (risba b).

SEDEŽ

- 13 PODSTAVEK ZA NOGE: spustite podstavek (risba a), pritisnite oba bočna gumba (risba b) in nastavite višino v enega od treh položajev (risba c).
- 14 PLADENJ: da bi namestili pladenj, povlecite proti sebi sredinski vzvod pod njim in ga sočasno vstavite v ročaje ter potisnite do konca (risba_a). Da bi pladenj podaljšali ali izvlekli, povlecite proti sebi sredinski vzvod pod njim (risba_b) in ga podaljšajte (risba_c). Da bi izvlekli pladenj, povlecite bočna vzvoda navzven in ga potegnite k sebi. Stolček je opremljen z dvema pladnjema, zgornji je primeren za pomivanje tudi v pomivalnem stroju. Da bi ga odstranili, ga je treba odpeti s spodnjega pladnja, tako da ga dvignete (risba d).
- 15 UPORABA BREZ PLADNJA: da bi ga uporabljali kot stolček za ob mizi, pladenj odstranite.
- 16 URAVNAVANJE VIŠINE: višino lahko nastavljate v 9 položajev. Da bi dvignili ali spustili sedež, povlecite oba vzvoda navzgor (risba a) in se zaustavite v zelenem položaju (risba b). To lahko naredite tudi, ko je otrok v sedežu.
- 17 NASLON ZA VEČ POLOŽAJEV: naslonu je mogoče spremeniti naklon v štiri položaje: za hranjenje, za igro, za sprostitvev ali spanje. Da bi ga naravnali, dvignite ročico za naslonu (risba a) in jo zaustavite v zelenem položaju (risba b). To lahko naredite tudi, ko je otrok v sedežu.
- 18 ZAPIRANJE IN ODPIRANJE PLADNJA: povlecite proti sebi sredinski vzvod pod njim (risba_a) in ga podaljšajte do rdečih oznak (risba_b), nato pa pladenj zavrtite navzgor, da bi ga blokiral (risba_c). Da bi odprli pladenj, ga zavrtite navzdol in povlecite proti sebi sredinski vzvod in ga predstavite v enega od položajev za uporabo.
- 19 KOMPAKTNO ZAPIRANJE: preden zaprete stolček, je treba zapreti pladenj. Naslon dvignite v pokončni položaj, povlecite rdeča vzvoda (puščica a) ob sedežu navzven, zavrtite ga navzdol (puščica b), spustite sedež v zadnji položaj in zaprite podstavek za noge. Da bi dvignili ali spustili sedež, pritisnite bočno na nosilcih oba rdeča vzvoda (puščica c) in sočasno povlecite oba siva vzvoda navzgor (puščica d). Podstavka se bosta samodejno dvignila (puščica e). Ko je stolček zaprt, lahko sam stoji pokonci.
- 20 SNEMLJIVOST PREVLEK: da bi sneli prevleke s sedeža, izvlecite zgornji del vreče, izvlecite jermenčke iz hrbtnega naslona (risba a) in iz vreče (risba b). Z izvijačem pritisnite v režo za mednožni jermenček in izvlecite pašček (risba c).
- 21 Odpnite vrečo ob strani (risba d) in jo snemite od zgoraj (risba e).

SERIJSKE ŠTEVILKE

- 22 TATAMIA ima pod sedežem informacije, ki se nanašajo na datum izdelave vozička.
_ lme izdelka, datum izdelave in serijska številka

Ti podatki so potrebni za morebitne pritožbe.

THE ORIGINAL ACCESSORY PEG-PÉREGO

Dodatna oprema Peg-Pérego je zasnovana kot uporaben in priročen pripomoček, ki staršem olajša življenje. Vso dodatno opremo za vaš izdelek Peg-Pérego si lahko ogledate na spletni strani www.pegperego.com.

ČIŠČENJE IN VZDRŽEVANJE

Čistijo ga lahko samo odrasli. VZDRŽEVANJE IZDELKA: zaščitite pred atmosferskimi vplivi: vodo, dežjem ali snegom; daljše izpostavljanje soncu lahko povzroči spremembo barve veliko materialov; izdelek vedno spravljajte na suhem mestu. Treba je poskrbeti za redno pregledovanje in vzdrževanje glavnih sestavnih delov.

ČIŠČENJE OGRODJA: plastične dele redno brišite z vlažno krpo. Pri tem ne uporabljajte topil ali drugih podobnih izdelkov; pazite, da bodo vsi kovinski deli suhi, da bi preprečili rjo; pazite, da bodo vsi gibljivi deli čisti (mehanizmi za nastavljanje, pripenjanje, kolesa ...) prahu ali peska in z lahkim oljem za podmazovanje podmažite vse kovinske dele, ki se premikajo. Preverite, ali so zatisnjeni vsi vijaki in maticе in jih zategnite, če je to potrebno. Preverite, ali so vsi vijaki in ostri robovi pokriti in zaščitite zamenjajte, če je to potrebno. Preverite, ali sedalo in deli, na katerih se gugalnik obesi, kažejo znamenja obrabe. Ko je to potrebno, izvedite potrebne zamenjave v skladu z navodili proizvajalca.

ČIŠČENJE VREČE:

Pri pranju upoštevajte navodila z etikete, ki je priložna na prevleki izdelka.

očistite z moko krpo in nevtralnimi detergentom; ne ožemajte; ne belite s klorovimi pripravki; ne likajte; ne čistite kemično; ne čistite s toplim in ne sušite v sušilnem stroju z vrtljivim bobnom.

PEG-PÉREGO S.P.A.

Družba Peg Perego SpA je pridobila certifikat sistema vodenja kakovosti s strani akreditiranega organa TÜV Italia Srl v skladu s standardom ISO 9001. Peg Perego se lahko kadarkoli odloči, da bo spremenil modele, objavljene v katalogu, najsi bo to zaradi tehničnih ali podjetniških razlogov.

CENTER ZA POMOČ UPORABNIKOM

Če izgubite ali poškodujete sestavni del izdelka, uporabite izključno originalne rezervne dele Peg Pérego. V primeru popravil, zamenjav, podatkov o izdelku in naročila originalnih nadomestnih delov in dodatkov, se obrnite na službo za pomoč uporabnikom Peg Perego, pri tem pa navedite serijsko številko izdelka, če je le-ta navedena.

Tel. 0039/039/6088213

Faks. 0039/039/3309992

E-pošta: assistenza@pegperego.com

E-pošta: www.pegperego.com

Vse pravice intelektualne lastnine v zvezi z vsebino teh uporabniških navodil so last družbe PEG PEREGO S.p.A. in so zaščitene z veljavnimi zakoni.

RU_Русский

Благодарим вас за то, что вы выбрали продукцию компании Peg-Perego.

⚠️ ВНИМАНИЕ ВАЖНО! ВНИМАТЕЛЬНО ПРОЧИТАЙТЕ И СОХРАНИТЕ ДЛЯ ИСПОЛЬЗОВАНИЯ В ДАЛЬНЕЙШЕМ

- Операции по сборке и монтажу изделия должны осуществляться взрослыми; не пользуйтесь изделием, если сборка не закончена, если изделие сломано или если в нём отсутствуют детали.
- Во избежание падения либо соскальзывания ребенка всегда используйте пятиточечный ремень безопасности, как в поднятом, так и в опущенном положении изделия
- Никогда не оставляйте ребенка без присмотра
- Всегда пользуйтесь системой предохранительного крепления
- Опасность падения: не позволяйте детям забираться на изделие.
- Не пользуйтесь изделием, пока все компоненты не будут надлежащим образом собраны и отрегулированы.
- Не вставляйте пальцы в механизм и следите за положением рук и ног ребёнка во время регулировки изделия
- Используйте только запасные части, поставляемые или рекомендуемые производителем/дистрибьютором.
- Операции по сборке изделия, его подготовке к работе, очистке и техобслуживанию должны выполняться только взрослыми.
- Не оставляйте детский стульчик надолго на открытом солнце. Перед тем, как посадить туда ребенка, убедитесь, что стульчик охладился.
- Убедитесь, что каждый ремень правильно отрегулирован.
- Не используйте аксессуары, которые не были одобрены производителем.

ШЕЗЛОНГ

- Это изделие можно использовать

в качестве детского шезлонга, оно рассчитано на новорождённых и детей весом до 9 кг.

- Не используйте устройство в качестве шезлонга, когда ребенок уже может сидеть самостоятельно.
- Этот шезлонг не рассчитан на то, чтобы ребенок спал в нем в течение долгого времени. Он не заменяет кровать, и если ребенку нужно поспать, необходимо переложить его.
- Опасность удушья: никогда не оставляйте ребёнка в шезлонге с расслабленными или расстегнутыми ремнями безопасности.
- Опасность падения: использование шезлонга на высокой поверхности может быть опасным.
- **ВНИМАНИЕ!** Всегда активируйте тормоз, когда изделие не нужно перемещать.

ЛЮЛЬКА

- Это изделие можно использовать в качестве люльки с рождения ребенка и до достижения им 6 месяцев и веса в 9 кг.
- Обращайте внимание на деятельность других детей поблизости от люльки.
- При использовании в качестве люльки убедитесь, что стульчик находится в самой нижней позиции, а спинка опущена.
- Всегда используйте защитную панель, которая, однако, не заменяет ремень безопасности.
- Изделие предназначено для бытового использования, преимущественно в закрытых помещениях.
- **ВНИМАНИЕ!** Всегда активируйте тормоз, когда изделие не нужно перемещать.

ДЕТСКИЙ СТУЛЬЧИК

- Это изделие можно использовать для детей, которые могут сидеть самостоятельно, возрастом до 3 лет и весом максимум 15 кг.
- Не используйте изделие в качестве стульчика, если ребенок ещё не может сидеть самостоятельно.
- Поднос и аксессуары к нему не рассчитаны на то, чтобы выдерживать вес ребёнка; также поднос не рассчитан на поддержание ребенка в сидячем положении и не заменяет ремень безопасности.
- Убедитесь, что стульчик расположен на горизонтальной поверхности
- Располагайте стульчик так, чтобы ребёнок находился в отдалении от опасных предметов, таких как провода, источники тепла и открытого

пламени

- Не ставьте стульчик вблизи лестниц или ступеней
- Этот стульчик рассчитан на использование за столом (со снятым подносом) детям с 12 месяцев, весом до 15 кг.
- Учитывайте риски открытого пламени и других источников тепла вблизи изделия.
- Учитывайте риск переворачивания в случае, если ребенок оттолкнется ногами от стола или другого предмета.
- **ВНИМАНИЕ!** Всегда активируйте тормоз, когда изделие не нужно перемещать.
- **ВНИМАНИЕ!** Во избежание травм при раскладывании и складывании коляски убедитесь, что ребенка в ней нет.

Это уникальное устройство может использоваться по-разному, по мере того, как подрастает ваш ребёнок:

- С 0 до 6 месяцев как удобная люлька и шезлонг;
- С 6 месяцев как стульчик для кормления, игры и отдыха;
- С 12 месяцев и дальше – как стульчик без подноса, который можно ставить за стол, чтобы обедать со взрослыми.

Иллюстрации, на которых изображены элементы из ткани, могут не соответствовать приобретенной коллекции.

Для получения более подробной информации посетите наш веб-сайт: www.pegerego.com

ИНСТРУКЦИИ ПО ИСПОЛЬЗОВАНИЮ

- 1 **УСТАНОВКА КОЛЕС:** Прежде чем раскладывать детский стульчик, внимательно и правильно установите колеса.
УСТАНОВКА ЗАДНИХ КОЛЕС:
два задних колеса с красными муфтами (рис. а) следует вставить до фиксации в заднее основание изделия, используя в качестве ориентира спинку детского стульчика (рис. b).
Вставьте колеса и вдавите красные муфты как можно дальше в основание стульчика (рис. c).
- 2 **УСТАНОВКА ПЕРЕДНИХ КОЛЕС:**
два передних колеса без красных муфт следует (рис. d) вставить до фиксации в переднее основание изделия, используя в качестве ориентира подножку детского стульчика (рис. e). Задвиньте их как можно дальше в основание стульчика (рис. f).
- 3 **ОТКРЫВАНИЕ:** Раскройте стульчик, по одной опустив вниз две поддерживающих ножки; во время открывания слегка наклоняйте стульчик с противоположной стороны (рис. а); убедитесь, что обе ножки раскрылись полностью - в этом случае вы увидите зелёный прямоугольник (рис. b). **ВНИМАНИЕ: прямоугольник красного цвета означает, что поддерживающие ножки не раскрылись полностью.**
- 4 Перед началом использования стульчика поднимите сиденье вверх (рис. а), потом полностью, до щелчка, опустите спинку (b) и убедитесь, что штифт присоединён правильно

(рис. c).

- 5 **ПЯТИТОЧЕЧНЫЙ РЕМЕНЬ БЕЗОПАСНОСТИ:**
чтобы застегнуть ремешок безопасности, вставьте до щелчка две защелки поясного ремня (с прикреплёнными к ним лямками) в пряжку на вставке для разделения ног (рис. а). Чтобы отстегнуть ремень безопасности, нажмите на защелки сбоку и одновременно потяните поясной ремень наружу (рис. b). Чтобы укоротить поясной ремень, потяните за его концы с двух сторон в направлении, указанного стрелкой (рис. c), чтобы удлинить ремень, действуйте наоборот. Поясной ремень может быть укорочен до стопора безопасности (рис. d).
- 6 Лямки ремня безопасности могут быть отрегулированы по высоте в двух положениях; для изменения положения ремня частично снимите чехол (рис. а), снимите лямки со спинки (рис. b) и снимите их с покрытия (рис. c).
- 7 Проденьте концы лямок в другие отверстия чехла (рис. d) и спинки (рис. e), затем снова расправьте чехол на спинке стульчика.
- 8 **ТОРМОЗ:** Изделие упаковывается с активированным тормозом.
Чтобы переместить детский стульчик, нажмите на рычажок и двигайте его вперед, пока не увидите надпись GO (рис. а).
После этого детский стульчик можно будет перемещать без помех; рычажок не нужно удерживать нажатым.
Чтобы активировать тормоз, сдвигайте рычажок назад, пока не увидите надпись STOP, после чего опустите кнопку (рис. b).
Колеса не царапают пол.

ШЕЗЛОНГ-КАЧАЛКА

- 9 **ПОДСТАВКА ДЛЯ САМЫХ МАЛЕНЬКИХ:** стульчик снабжен подставкой, которую можно использовать в варианте «шезлонг-качалка». Поднимите подножку, потянув ее по направлению вверх (рис. а), чтобы убрать ее, нажмите на две боковые кнопки (рис. b) и потяните ее по направлению вниз (рис. c).
- 10 **ШЕЗЛОНГ-КАЧАЛКА:** прежде чем установить стульчик в положение «шезлонг-качалка», при необходимости отсоедините поднос (рис. а) и вставьте защитную переднюю панель (рис. b). Для удаления защитной панели нажмите на две кнопки, находящиеся в её основании, и снимите её (рис. c).
- 11 **КАЧАЛКА:** чтобы превратить стульчик в качалку, установите сиденье в самое нижнее положение (рис. а), нажмите на красные кнопки, имеющиеся на внутренней части опорных стоек, и потяните их по направлению вверх (рис. b). Сиденье в положении качалки (рис. c).
- 12 Для использования в качестве шезлонга или стульчика, установите боковые опорные стойки параллельно опорным стойкам рамы, ориентируясь по красной линии, нанесённой на опорные стойки (рис. а), а потом нажмите на красные кнопки и потяните их вниз (рис. b).

СТУЛЬЧИК

- 13 **ПОДНОЖКА:** опустите подножку (рис. а), нажмите на обе боковые кнопки (рис. b) и отрегулируйте подставку на одном из 3 уровней (рис. c).
- 14 **ЛОТОК:** чтобы установить лоток, потяните к себе расположенную под ним центральную ручку и, одновременно, вставьте его в подлокотники, нажимая до упора (рис. а).
Чтобы удлинить или удалить лоток, потяните на себя расположенную под ним центральную ручку (рис. b) и отрегулируйте его (рис. c).
Чтобы снять поднос, потяните по направлению

вовне боковые рычажки и потяните поднос на себя.

Стульчик снабжен двойным подносом, верхнюю часть которого можно легко мыть в посудомоечной машине. Чтобы снять ее, ее нужно отсоединить от нижней части и приподнять (рис. d).

- 15 **ИСПОЛЬЗОВАНИЕ БЕЗ ПОДНОСА:** чтобы приставить стульчик к столу, предварительно отсоедините поднос.
- 16 **РЕГУЛИРОВАНИЕ ВЫСОТЫ:** стульчик может быть отрегулирован по высоте в 9 положениях. Чтобы поднять или опустить сиденье, потяните вверх два рычажка (рис. a) и закрепите их в желаемом положении (рис. b). Эти действия можно осуществлять и в то время, когда ребенок сидит на стульчике.
- 17 **ОТКИДНАЯ СПИНКА:** предусмотрены 4 положения сиденья: для еды, игры, отдыха и краткого сна. Для регулировки положения спинки поднимите ручку, расположенную за спинкой (рис. a), и заблокируйте спинку в желаемом положении (рис. b). Эти действия можно осуществлять и в то время, когда ребенок сидит на стульчике.
- 18 **ЗАКРЫВАНИЕ И ОТКРЫВАНИЕ ЛОТКА:** потяните на себя расположенную под ним центральную ручку (рис. a) и удлините лоток до появления красной отметки (рис. b); затем поверните его вверх до блокировки (рис. c). Чтобы снова открыть лоток, поверните его вниз и, потянув на себя центральную ручку, установите его в одну из позиций для использования.
- 19 **КОМПАКТНОЕ СКЛАДЫВАНИЕ:** перед закрыванием стульчика необходимо закрыть лоток. Установите спинку в вертикальное положение, потяните наружу два красных рычага, расположенных по бокам сиденья (стрелка a), поверните сиденье вокруг своей оси, чтобы оно было направлено вниз (стрелка b), опустите сиденье на самую нижнюю позицию и снова закройте подножку (подставку для ног). Чтобы поднять поддерживающие ножки, нажмите на красные рычажки по бокам опорных стоек (стрелка c) и, одновременно, поднимите рычаги серого цвета (стрелка d), после этого ножки поднимутся автоматически (стрелка e). Находясь в закрытом состоянии, стульчик может стоять без опоры.
- 20 **СЪЕМНЫЙ ЧЕХОЛ:** чтобы снять чехол с сиденья, снимите верхнюю часть чехла, отсоедините лямки от сиденья (рис. a) и от чехла (рис. b). Надавите отверткой на прорезь во ставке для разделения ног и снимите ремень (рис. c).
- 21 **Отстегните боковые крепления чехла (рис. d) и снимите чехол, потянув вверх (рис. e).**

СЕРИЙНЫЕ НОМЕРА

- 22 Внизу базы TATAMIA находится информация о дате ее изготовления.
_ Наименование изделия, дата изготовления и серийный номер.
Эти данные необходимо указывать в любых претензиях.

THE ORIGINAL ACCESSORY PEG-PÉREGO

Принадлежности Peg-Pérego разработаны как полезные и практичные средства для облегчения жизни родителей. Ознакомьтесь со всеми принадлежностями к вашему изделию на веб-сайте www.pegperego.com

ЧИСТКА И УХОД

Операции по чистке должны выполнять только взрослые.

УХОД ЗА ИЗДЕЛИЕМ: защитите изделие от атмосферных осадков - снега или дождя. Постоянная и продолжительная подверженность солнечным лучам может вызвать цветные изменения многих материалов. Храните это изделие в сухом месте. Регулярно осуществляйте осмотр и техобслуживание основных частей устройства.

ОЧИСТКА ШАССИ: периодически очищайте пластиковые части влажной тканью; не пользуйтесь растворителями и схожими веществами. Во избежание появления ржавчины держите металлические части устройства сухими; очищайте все движущиеся части (регулирующие и крепежные механизмы, колеса...) от пыли и песка и смазывайте легким маслом все движущиеся металлические детали. Убедитесь в том, что все болтовые соединения и гайки должным образом завинчены и, при необходимости, подтягивайте их. Убедитесь в целостности защитного покрытия гаек и острых кромок и, в случае необходимости, произведите замену. Проверьте, нет ли признаков износа на сиденье и подвеске. При необходимости произведите замену, следуя инструкциям производителя.

ЧИСТКА ТКАНЕВОЙ ОБИВКИ:

При стирке точно следуйте инструкциям на этикетке, вшитой в чехол изделия. Чистить влажной тряпкой и нейтральным моющим средством; не выкручивать; не отбеливать хлором; не гладить; не чистить в химчистке; не обрабатывать растворителями и не сушить при помощи барабанных сушильных машин.

PEG-PEREGO S.P.A.

В компании Peg Perego SpA внедрена система управления качеством, сертифицированная TÜV Italia Srl по стандарту ISO 9001.

Компания Peg-Perego имеет право вносить в любой момент изменения в модели, описанные в настоящем издании, по причинам технического или коммерческого характера.

СЛУЖБА ОБСЛУЖИВАНИЯ PEG-PEREGO

В случае утери или повреждения частей изделия, используйте только фирменные запасные части Peg-Perego. Для выполнения ремонта, замены деталей, получения справок об изделии, продажи фирменных запчастей и принадлежностей вы можете обращаться в службу обслуживания Peg-Perego, с обязательным указанием серийного номера коляска, если он имеется.

тел.: 0039/039/60.88.213 факс 0039/039/33.09.992

e-mail assistenza@pegperego.com

сайт в интернете: www.pegperego.com

Срок службы: 3 года.

Гарантийный срок: 12 месяцев

тел.: 0039/039/60.88.213 факс 0039/039/33.09.992

e-mail assistenza@pegperego.com

сайт в интернете: www.pegperego.com

Изготовитель: PEG PEREGO S.P.A. (Пер Перего С.П.А.); Адрес: Via de Gasperi 50 - 20862 ARCORE (MB), Italy (Виа де Гаспери 50 - 20862 Аркоре (МБ), Италия). Страна производства: Италия.

TR_Türkçe

Bir Peg-Pérego ürünü tercih ettiğiniz için size teşekkür ederiz.

⚠ UYARI

ÖNEMLİ: DİKKATLE OKUYUP İLERİDE KULLANMAK ÜZERE MUHAFAZA EDİNİZ.

- Ürünün montaj işlemleri ve ayarı bir yetişkin tarafından yapılmalıdır; montajın düzgün yapılmamış olması ve üründen kırıklar veya eksik parçalar bulunması halinde, ürünü kullanmayınız
- Bebeğin düşmesini ve kaymasını önleyiniz; daima beş noktalı emniyet kemerlerini takınız; kemerleri gerek eğik gerekse dik konumda iken kullanınız
- Çocuğu asla yalnız bırakmayınız .
- Her zaman kemer emniyet sistemini kullanınız.
- Düşme tehlikesi: Çocuğunuzun ürüne tırmanmasını önleyiniz.
- Tüm bileşenlerin ve bağlantıların doğru olarak monte edildiğinden ve ayarlandığından emin olmadan ürünü kullanmayınız.
- Parmaklarınızı mekanizmaların içerisine geçirmeyiniz ve ayarlama işlemleri esnasında bebeğin el ve ayaklarının konumuna dikkat ediniz
- Sadece üretici/distribütör tarafından önerilen veya tedarik edilen yedek parçalar kullanılmalıdır.
- Montaj işlemleri, ürünün hazırlanması, temizliği ve bakımı sadece yetişkinler tarafından yapılmalıdır.
- İskemleyi uzun bir süre boyunca güneşe maruz kalacak şekilde bırakmayınız. Bebeği yerleştirmeden önce iskemlenin soğumasını bekleyiniz.
- Tüm kemerlerin/kayışların düzgün şekilde takıldığından ve ayarlandığından emin olunuz.
- Üretici tarafından onaylanmamış aksesuarları kullanmayınız.

ŞEZLONG

- Bu ürün şezlong olarak kullanılır ve

doğumdan itibaren 9 kg'a kadar kullanılmak üzere tasarlanmıştır.

- Bebek tek başına oturabilir duruma geldiğinde ürünü şezlong olarak kullanmayınız.
- Bu şezlong uzun süreli uyku için tasarlanmamıştır. Bu şezlong yatak yerine kullanılmaz, uyuması gerektiğinde, bebeğin uygun bir yatağa yatırılması gerekir.
- Boğulma tehlikesi: kemerlerin gevşek veya kancası açılmış olması halinde, bebeği asla şezlongda bırakmayınız.
- Düşme tehlikesi: şezlongu eğimli düzeye üzerinde kullanmak tehlikelidir
- DİKKAT Durdurulduğu zaman, freni daima kilitleyiniz

SALINCAK

- Bu ürün şezlong olarak kullanılır ve doğumdan itibaren 6 aya kadar ve 9 kg. kadar kullanılmak üzere tasarlanmıştır.
- Ürünün yakınında bulunan diğer çocukların hareketlerine dikkat ediniz.
- Ürünü salıncak olarak kullanmak için, arkalık kısmı tam yatırılmış halde mama iskemlesinin en alçak konumda olduğundan emin olunuz.
- Daima koruyucu ön paneli kullanınız, ön panel emniyet kemerlerinin yerini tutmaz.
- Bu ürün sadece ev içerisinde kullanılmak üzere tasarlanmıştır.
- DİKKAT Durdurulduğu zaman, freni daima kilitleyiniz

İSKEMLE

- Bu ürün, kendi başına oturabilen, 3 yaşından küçük veya ağırlığı en fazla 15 kg olan çocuklar için kullanılabilir.
- Ürünü, bebek tek başına oturabilir duruma gelinceye kadar iskemle olarak kullanmayınız
- Tepsisi ve aksesuarları bebeğin ağırlığını taşıyabilecek şekilde tasarlanmamıştır; tepsi bebeği oturma yerinde tutmak üzere tasarlanmamıştır ve emniyet kemerinin yerini tutmaz
- Ürünün yatay bir zemin üzerinde olduğundan emin olunuz
- Ürünü, bebeğin elektrik kabloları, ısı veya ateş kaynakları gibi tehlikelerden uzakta kalacağı şekilde konumlandırınız
- Ürünü merdiven veya basamakların yakınında kullanmayınız
- Bu mama iskemlesi 12 aylıktan 15 kg'a kadar, masada kullanılmak üzere tepsisiz olarak tasarlanmıştır.
- Ürünün yakınında açık ateş ve diğer güçlü ısı kaynaklarının risk yaratabileceğinin farkında olunuz.
- Çocuğunuz masa veya başka bir nesneyi kendi ayakları ile itebildiği zaman, bunun devirme riski yaratabileceğinin farkında olunuz.

- **DİKKAT** Durdurulduğu zaman, freni daima kilitleyiniz
- **DİKKAT** Açma ve kapatma işlemlerinde, bebeğin yaranmasını önlemek için emniyet mesafesinde olduğundan emin olunuz.

Bebeğinizin gelişmesini takip eden eşsiz bir üründür:

- 0 ile 6 ay arasında rahat bir salıncaklı şezlong;
- 6 aylıktan itibaren mama, oyun ve dinlenme için iskemle;
- 12 aylıktan itibaren, büyüklerle birlikte masaya oturmak için tepsisiz iskemle.

Kumaş detaylarına ait resimler satın alınan koleksiyondan farklı olabilir.
Daha fazla bilgi için, web sitemizi ziyaret edin: www.pegpereo.com

KULLANMA TALİMATLARI

- 1 **TEKERLEKLERİN TAKILMASI:** mama sandalyesini açmadan önce, tekerleklerini dikmatli ve doğru bir şekilde takınız.
ARKA TEKERLEKLERİN TAKILMASI: kırmızı halkalı iki adet arka tekerlek (şek. a) ürünün, sırt dayama yerinin arka tarafındaki tabanına takılmalıdır (şek. b). Halkayı, tabana iyice oturana kadar iterek tekerlekleri takınız (şek. c).
- 2 **ÖN TEKERLEKLERİN TAKILMASI:** kırmızı halkanın bulunmadığı iki adet (şek. d) ön tekerlek ürünün, ayak dayama yerinin ön tarafındaki tabanına takılmalıdır (şek. e). Tekerlekleri tabana iyice oturacak şekilde iterek takınız (şek. f).
- 3 **AÇMA:** Her defasında birini alçaltmak suretiyle, iki destekleme bazasını alçaltarak iskemleyi açınız, açma işlemi esnasında iskemleyi açılmakta olan bazanın ters yöne doğru hafifçe eğiniz (şekil a) ve yeşil dikkörtgen ile belirtilen düzgün açılma durumunu kontrol ediniz (şekil b).
UYARI: dikkörtgen kırmızı ise baza düzgün açılmamıştır.
- 4 Yüksek iskemleyi kullanmaya başlamadan önce, bebek koltuğunu yukarıya kaldırınız (şek. a), arkalıgı klik sesi duyana kadar tamamen eğiniz (b) ve pimim düzgün takıldığından emin olunuz (şek. c).
- 5 **5 NOKTALI EMNİYET KEMERİ:** Bel kayışının iki kancasını (iki askısı kancalanmış) bacak ayırıcı kemere geçiriniz ve klik sesini duyana kadar bastırınız (şekil a). Sökmek için kancanın iki yanına bastırınız ve aynı anda bel kayışını dışarı doğru çekiniz (şekil b). Bel kayışını her iki yandan sıkıştırmak için ok yönüne doğru çekiniz (şekil c), gevşetmek için ters yöne çekiniz. Bel kayışı güvenlik kilidine kadar sıkıştırılabilir (şekil d).
- 6 Kemerin kayışları iki yükseklik konumuna ayarlanabilir; torbayı kısmen sökünüz (şekil a), kayışları arkalıktan çıkarınız (şekil b) ve torbadan çıkarınız (şekil c).
- 7 Kayışların uçlarını torbanın (şekil d) ve arkalıgın (şekil e), diğer deliklerine geçiriniz, daha sonra torbayı düzgün bir şekilde tekrar arkalıgın üzerine konumlandırınız.
- 8 **FREN:** Ürün, ambalajından freni indirilmiş olarak çıkar. Mama sandalyesini taşımak için, düğmeyi bastırarak GO yazısı görüne kadar ileri itmek gerekir (şek. a). Bu şekilde mama sandalyesi, parmaklarla bastırmaya gerek kalmadan serbestçe taşınabilir. Mama sandalyesinin frenini indirmek için düğmeyi STOP yazısı görüne kadar geri çekip bırakınız (şek. b). Tekerlekler çirmez malzemedenir.

ŞEZLONG-SALINCAK

- 9 **İLK AYLAR İÇİN AYAKLIK:** İskemle, şezlong-salıncaak versiyonunda iken kullanılmak üzere bir ayaklık ile donatılmıştır. Yukarıya doğru çevirmek suretiyle ayaklığı kaldırınız (şekil a), kapatmak için yanlardaki iki düğmeye

- basınız (şekil b) ve aşağıya doğru çeviriniz (şekil c).
- 10 **ŞEZLONG-SALINCAK:** İskemleyi şezlong-salıncaak versiyonuna çevirmeden önce, takılı ise, tepsiyi çıkarınız (şekil a) ve koruyucu ön paneli takınız (şekil b). Ön korumayı çıkarmak için, tabanında bulunan iki düğmeye basınız ve çıkarınız (şekil c).
- 11 **SALINCAK:** Salıncağa dönüştürme işlemi için, iskemleyi en alçak konumuna getiriniz (şekil a), desteklerin iç kısmındaki kırmızı düğmelere basarak yukarıya doğru itiniz (şekil b). Salıncaak versiyonunda iskemle (şekil c).
- 12 Yatar pozisyona veya oto bebek koltuğunu pozisyonuna getirmek için, bebek koltuğunun yanlarındaki dikmelerin şasiye paralel olduklarından emin olunuz (şekil a) ve daha sonra kırmızı düğmelere basarak aşağıya doğru itiniz (şekil b).

İSKEMLE

- 13 **AYAK DAYAMAK İÇİN AYAKLIK:** Ayaklığı alçaltınız (şekil a), iki yan düğmeye basınız (şekil b) ve yüksekliği 3 konumdan birine ayarlayınız (şekil c).
- 14 **TEPSİ:** Tepsiyi takmak için, alt kısmında bulunan kolu kendinize doğru çekiniz ve kolların içerisine doğru sonuna kadar iterek aynı anda geçiriniz (şekil a). Tepsiyi uzatmak için veya çıkarmak için, alt kısmında bulunan orta kolu kendinize doğru çekiniz (şekil b) ve uzatınız (şekil c). Tepsiyi çıkarmak için, yan kanatçıkları dışarıya doğru çekiniz ve tepsiyi kendinize doğru çekiniz. İskemle iki tepsi ile donatılmıştır, üstteki tepsi bulaşık makinesinde kolaylıkla yıkanabilir. Çıkarmak için kaldırılarak alttaki tepsiden ayrılması gerekmektedir (şekil d).
- 15 **TEPSİSİZ KULLANIM:** İskemleyi masada kullanmak için tepsiyi çıkarınız.
- 16 **YÜKSEKLİK AYARI:** İskemlenin yüksekliği 9 konuma ayarlanabilir. İskemleyi yükseltmek veya alçaltmak için iki kanatçığı yukarıya doğru çekerek (şekil a) istenilen konuma durdurunuz (şekil b). Bu işlemler bebek iskemlede iken de yapılabilir.
- 17 **EĞİLEBİLİR ARKALIK:** İskemle 4 konuma kadar eğilebilir: mama, oyun, dinlenme ve uyku için. Ayarlamak için, arkalıgın arka kısmında bulunan kulpu yukarıya kaldırınız (şekil a) ve istenilen konuma durdurunuz (şekil b). Bu işlem bebek iskemlede iken de yapılabilir.
- 18 **TEPSİYİ KAPAMA VE YENİDEN AÇMA:** Alt kısmında bulunan orta kolu kendinize doğru çekiniz (şekil a) ve kırmızı işaretlere kadar uzatınız (şekil b), daha sonra tepsiyi kilitleninceye kadar yukarıya doğru çeviriniz (şekil c). Tepsiyi yeniden açmak için aşağıya doğru çeviriniz ve orta kolu kendinize doğru çekerek bir kullanım konumuna getiriniz.
- 19 **KOMPAKT KAPAMA:** İskemleyi kapatmadan önce tepsinin kapatılması gerekmektedir. Arkalıgı dik konuma getiriniz, iskemlenin yan taraflarında bulunan iki kırmızı kolu dışarıya doğru çekiniz (ok a), tepsiyi aşağıya doğru çeviriniz (ok b), iskemleyi son konumuna kadar alçaltınız ve ayak dayama ayaklığını geri kapatınız. Destek tabanını yükseltmek için, destek milinin yan tarafındaki kırmızı kola (ok c) basarken aynı zamanda gri kolu (ok d) yukarıya kaldırınız, destek tabanı otomatik olarak yerine geçer (ok e). Kapatıldığında, iskemle kendi başına dik şekilde durur.
- 20 **KILIFINI ÇIKARMA:** İskemlenin kılıfını çıkarmak için, torbanın üst kısmını çıkarınız, kemerleri arkalıktan ve (şekil a) torbadan (şekil b) çıkarınız. Bastırmak suretiyle bacak ayırıcının deliğine bir tornavida geçiriniz ve kemeri çıkarınız (şekil c).
- 21 Torbanın düğmelerini yanlardan çözünüz (şekil d) ve üstten çıkarınız (şekil e).

SERİ NUMARALARI

- 22 **TATAMIA'nın** tabanının alt kısmında, üretilme tarihi ile ilgili bilgiler bulunmaktadır.
 - Ürün adı, üretim tarihi ve seri numarası.
 - Bu bilgiler herhangi bir şikâyet için gereklidir.

THE ORIGINAL ACCESSORY PEG-PÉREGO

Peg-Pérego aksesuarları kullanışlı, ebeveynlerin hayatını kolaylaştıran pratik bir araç olarak tasarlanmıştır. Tüm ürün aksesuarlarımızı www.pegperego.com adresinde keşfedin.

TEMİZLİK VE BAKIM

Temizlik işlemleri sadece yetişkinler tarafından yapılmalıdır.

ÜRÜNÜN BAKIMI ; atmosferik etkenlerden koruyunuz : bu ürünün, su, yağmur, kar gibi atmosferik etkenlerden muhafaza edilmesi gerekir; uzun süreli güneşe maruz kalınması halinde bazı aksamda renk değişimleri görülebilir; söz konusu ürünü kuru bir mekanda muhafaza ediniz. Temel aksamlar üzerine düzenli aralıklarla kontrol ve bakım işlemleri uygulayınız. **GÖVDENİN TEMİZLENMESİ**: Plastik aksamları düzenli aralıklarla nemli bir bezle temizleyiniz, çözücü veya benzeri ürünler kullanmayınız; paslanmayı önlemek için metal aksamların kuru kalmasını sağlayınız; hareketli aksamları (ayarlama mekanizmaları, kanca mekanizmaları, tekerler...) toz veya kumdan arındırınız ve hareketli aksamların tümünü hafif bir yağla yağlayınız. Somunların ve civataların sıklığını kontrol ediniz, gerekiyorsa sıkıştırınız. Civata kapaklarını ve keskin kenarları kontrol ediniz ve gerekiyorsa değiştiriniz. Oturma yerinde ve süspanşiyon araçlarında bozulma izi olup olmadığını kontrol ediniz. Gerektiğinde, değiştirme işlemlerini üretici firmanın talimatlarına uygun şekilde uygulayınız.

KILIFIN TEMİZLENMESİ :

Yıkama sırasında, örtüye dikili etikette yer alan talimatlara harfiyen uyun.

nemli bez ile deterjan kullanılarak temizleyiniz; sıkımayınız; ütümeyiniz, klorlü maddeler ile kaynatmayınız; kuru temizleme yapmayınız; leke çıkartıcı solventler kullanmayınız ve de döner santrifüjli tambur kurutucularda kurutmayınız.

PEG-PÉREGO S.P.A.

Peg Perego SpA, ISO 9001 standardına uygun olarak TÜV Italia Srl tarafından onaylanmış bir kalite yönetim sistemine sahiptir.

Peg Perego, bu belgede belirtilen ürün özellikleri üzerinde, teknik ve ticari gereksinimlere istinaden, arzulanığı zaman değişiklik yapabilme hakkını saklı tutar.

TEKNİK / BAKIM SERVİS HİZMETİ

Modelin parçalarının kazara kaybedilmesi veya zarar görmesi halinde, sadece orijinal Peg Pérego yedek parçalarını kullanın. Olası tamir ve değiştirme işlemleri, ürün hakkında bilgi, orijinal yedek parça ve aksesuar satışı için yukarıda belirtilen servis istasyonu ile temasa geçin ve mevcutsa ürünün seri numarasını belirtin. Kullanım ömrü 5 yıldır.

İmalatçı Firma: PEG-PEREGO S.P.A.
VIA DE GASPERI, 50, 20043 - ARCORE, ITALY
TEL : 39-60881 FAX : 39-615869

E-mail : assistenza@pegperego.com

İthalatçı Firma: ATAK DIŞ TİCARET A.Ş.
BÜYÜKDERE CAD. MAYA BİNASI NO: 102 KAT: 20
ESENTEPE – İSTANBUL / TEL : 0 212 211 7400 - FAX : 0 212 288 0091

Servis İstasyonu: ATAK DIŞ TİCARET A.Ş.
DEREBOYU CAD. AYTAÇ MAH. NO: 44/1
HALKALI – İSTANBUL / TEL : 0 212 696 9542 - AX : 0 212 698 6465

Tel. 0039/039/60.88.213 Fax 0039/039/33.09.992
e-mail assistenza@pegperego.com
İnternet sitesi www.pegperego.com

Bu kılavuzun içeriği üzerindeki tüm fikri mülkiyet hakları PEG PEREGO S.p.A'ya aittir ve yürürlükteki yasalar tarafından korunmaktadır.

HR/SRB/MNE/BIH Hrvatski

Hvala Vam što ste odabrali proizvod Peg-Pérego.

⚠ PAŽNJA VAŽNO: PAŽLJIVO PROČITAJTE OVE UPUTE KOJE SAČUVAJTE RADI BUDUĆE UPORABE.

- Postupke montaže, podešavanja i čišćenja mora obaviti odrasla osoba; ne koristite proizvod ako sklapanje nije ispravno izvedeno ili ako proizvod ima oštećene ili nedostajuće elemente.
- Spriječite pad ili klizanje djeteta; uvijek koristite sigurnosne pojaseve; uvijek koristite sigurnosni pojas s pričvršćivanjem u pet točaka; koristite sigurnosne pojaseve u ležećem ili stojećem položaju
- **NAPOMENA:** Nikada ne ostavljajte dijete bez nadzora;
- Nikada ne ostavljajte dijete bez nadzora
- Uvijek koristite proizvod sa sustavom za pričvršćenje
- Opasnost od pada: Nikada ne pustite dijete da se penje po proizvodu.
- Ne upotrebljavajte proizvod ako svi njegovi dijelovi nisu pravilno pričvršćeni i namješteni.
- Izbjegavajte uvlačenje prstiju unutar mehanizama te pripazite na položaj djetetovih udova tijekom postupka podešavanja
- Isključivo koristite originalne ili preporučene rezervne dijelove .
- Postupke montaže, pripreme proizvoda, čišćenja i održavanja moraju obavljati samo odrasle osobe.
- Ne ostavljajte sjedalicu dulje vrijeme izloženu izravnom sunčevom zračenju. Prije postavljanja djeteta pričekajte da se sjedalica ohladi.
- Uvjerite se da je svaki pojas ispravno podešen.
- Ne koristite dodatke koje nije odobrio proizvođač.

LEŽALJKA

- Ovaj se proizvod koristi kao ležaljka za dijete do 9 kg težine.
- Ovaj proizvod ne koristite kao ležaljku, kada dijete može samostalno sjediti.
- Ova ležaljka nije projektirana za dulje razdoblje spavanja. Ležaljka ne zamjenjuje krevet, ako dijete mora spavati stavite ga na odgovarajući krevet.
- Opasnost od gušenja: nikada ne ostavljajte dijete u ležaljki kada su pojasevi otpušteni ili neprikopčani.
- Opasnost od pada: opasno je koristiti ležaljku na podignutoj površini.
- PAŽNJA Kad stojite na mjestu, uvijek aktivirajte kočnicu

LJULJAČKA

- Ovaj se proizvod koristi kao ležaljka za dijete do 9 kg težine.
- Nadzirite aktivnosti ostale djece u blizini proizvoda.
- Za korištenje proizvoda kao ležaljka provjerite da je sjedalica maksimalno spuštena s poravnatim naslonom.
- Uvijek koristite prednju zaštitu; ona ne zamjenjuje sigurnosne pojaseve.
- Ovaj je proizvod namijenjen isključivo za kućnu uporabu u zatvorenim prostorima.
- PAŽNJA Kad stojite na mjestu, uvijek aktivirajte kočnicu

SJEDALICA

- Ovaj proizvod smije se upotrebljavati samo za djecu, starosne dobi do 3 godine ili najveće težine do 15 kg, koja mogu samostalno sjediti.
- Ovaj proizvod ne koristite kao sjedalicu dok dijete ne može samostalno sjediti.
- Podloga i pripadajuća oprema nisu namijenjeni da samostalno izdrže težinu djeteta; podloga nije namijenjena za pridržavanje djeteta dok sjedi i ne zamjenjuje sigurnosni pojas.
- Provjerite da se proizvod nalazi na vodoravnoj površini
- Postavite proizvod tako da se dijete nalazi daleko od električnih kabela, izvora topline ili plamena
- Ne koristite proizvod u blizini stepeništa ili stepenica
- Ova je sjedalica projektirana za samostalno korištenje, bez podloge, za dijete od 12 mjeseci do težine 15 kg. Jedinstveni proizvod, koji prati rast vašega djeteta:
- Budite oprezni zbog rizika koji uzrokuju otvoreni plamen i ostali izvori topline koji se nalaze u blizini proizvoda.
- Budite oprezni zbog rizika prevrtanja proizvoda ako se dijete ustane na noge pokraj stola ili bilo kojeg drugog

predmeta.

- PAŽNJA Kad stojite na mjestu, uvijek aktivirajte kočnicu
- PAŽNJA Pri postupcima otvaranja i zatvaranja uvjerite se da se dijete nalazi na sigurnoj udaljenosti da biste izbjegli moguće ozljede.

Jedan zajednički proizvod, koji prati rast vašega djeteta:

- Od 0 do 6 mjeseci je ugodna ležaljka s ljljačkom;
- od 6 mjeseci je sjedalica za hranjenje, igru i zabavu;
- od 12 mjeseci nadalje je sjedalica bez podloge, za sjedenje za stolom s odraslima.

Slike koje se odnose na tekstilne detalje mogu se razlikovati ovisno o kupljenoj kolekciji. Kako biste saznali više informacija, posjetite naše mrežno mjesto: www.pegerego.com

UPUTE ZA UPORABU

- 1 **POSTAVLJANJE KOTAČA:** Prije nego što otvorite sjedalicu, pažljivo pravilno postavite kotače.
POSTAVLJANJE STRAŽNJIH KOTAČA:
Dva stražnja kotača s crvenim prstenom (sl. a) postavljaju se na stražnju podnicu proizvoda sukladno naslonu sjedalice (sl. b). Umetnite ih guranjem crvenog prstena u podnicu (sl. c).
 - 2 **POSTAVLJANJE PREDNJIH KOTAČA:**
Dva prednja kotača bez crvenog (sl. d) prstena postavljaju se na prednju podnicu proizvoda osloncu za noge (sl. e). Umetnite ih guranjem u podnicu (sl. f).
 - 3 **OTVARANJE:** Otvorite sjedalicu spuštanjem dviju podloga po redu; tijekom otvaranja lagano nagnite sjedalicu u suprotnom smjeru podloge koja se otvara (sl. a) i provjerite ispravnost otvaranja, što se ukazuje zelenim četverokutom (sl. b).
PAŽNJA: ako je četverokut crven podloga nije ispravno otvorena.
 - 4 Prije korištenja sjedalice podignite sjedalicu (sl. a), izravnavajte naslon dok se ne začuje glasni klik (b) i provjerite je li osigurač dobro zakačen (sl. c).
 - 5 **SIGURNOSNI POJAS S 5 TOČAKA PRIČVRŠĆENJA:** za pričvršćivanje ubacite dvije kopče pojasa oko struka (sa spojenim naramenicama) u pojas za odvajanje nogu dok se ne začuje glasni klik (sl. a) Za otpuštanje pritisnite kopču u središnjem dijelu i istodobno povucite pojas oko struka prema van (sl. b). Za zatezanje pojasa oko struka povucite oba kraja u smjeru strelice (sl. c), a za otpuštanje postupite obrnuto. Pojas oko struka možete zategnuti do sigurnosnog položaja zaustavljanja (sl. d).
 - 6 Naramenice pojasa možete podesiti po visini u dva položaja; djelomično skinite torbu (sl. a), otpustite naramenice s naslona (sl. b) i izvucite ih iz torbe (sl. c).
 - 7 Vanjske krajeve naramenica ubacite u druge otvore torbe i naslona (sl. d) i na kraju ponovno montirajte torbu na naslon.
 - 8 **KOČNICA:** Proizvod je u pakiranju zakočen. Kako biste pomaknuli sjedalicu, trebate stisnuti i gurnuti ručicu prema naprijed dok se ne prikaže natpis GO (sl. a).
Na ovaj se način sjedalica može slobodno pomicati bez guranja prstima.
Kako biste zakočili sjedalicu, pomaknite ručicu prema natrag dok se ne prikaže natpis STOP i zatim otpustite gumb (sl. b).
Kotači su otporni na grebanje.
- LEŽALJKA-LJULJAČKA**
- 9 **PODLOGA PRIMIMESI:** sjedalica je opremljena podlogom koja je jedinstveni proizvod koji služi kao

ležaljka i kao ljuljačka. Podignite podlogu rotiranjem prema gore (sl_a), za zatvaranje pritisnite dva bočna gumba (sl_b) i zarotirajte je prema dolje (sl_c).

- 10 LEŽALJKA-LJULJAČKA: prije no što postavite sjedalicu u položaj ležaljka-ljuljačka, skinite podlogu (ako je montirana) (sl_a) i ubacite prednju zaštitu (sl_b). Za skidanje prednje zaštite pritisnite dva gumba koji se nalaze na njezinom dnu i izvucite je (sl_c).
- 11 LJULJAČKA: da biste koristili kao ljuljačku postavite sjedalicu u najniži položaj (sl_a), pritisnite crvene gume u unutrašnjosti nosača i gurnite ih prema gore (sl_b). Sjedalica kao ljuljačka (sl_c).
- 12 Za vraćanje funkcije sjedalice provjerite jesu li bočni nosači sjedalice paralelni s nosačima okvira (sl_a) i pritisnite crvene gume gurajući ih prema dolje (sl_b).

SJEDALICA

- 13 OSOLONAC ZA NOGE: spustite oslonac za noge (sl_a), pritisnite dva bočna gumba (sl_b) i podesite ga na željenu visinu u jedan od 3 položaja (sl_c).
- 14 PODLOGA: za postavljanje podloge povucite prema sebi središnju polugu ispod podloge i istodobno je ubacite u naslone za ruke gurajući do kraja (sl_a). Za produljenje ili skidanje podloge središnju polugu ispod podloge povucite prema sebi (sl_b) i produljite je (sl_c).
Sjedalica je opremljena duplom podlogom, a gornju je jednostavno moguće prati u perilici suđa. Za uklanjanje morate je otkaçiti od donje podloge podižući je (sl_d).
- 15 KORISTENJE BEZ PODLOGE: za korištenje sjedalice za stolom skinite podlogu.
- 16 PODEŠAVANJE VISINE: sjedalicu možete podesiti po visini u 9 položaja. Za spuštanje ili podizanje sjedalice povucite dvije poluge prema gore (sl_a) i zaustavite na željenoj visini (sl_b). Ovaj postupak možete obaviti i s djetetom koje sjedi u sjedalici.
- 17 NASLON S PRILAGODLJIVIM NAGIBOM: sjedalica ima prilagodljivi nagib u 4 položaja: za jelo, igru, odmor ili spavanje. Za podešavanje položaja podignite ručku iza naslona (sl_a) i pričvrstite je u željenom položaju (sl_b). Ovaj postupak možete obaviti i s djetetom koji sjedi u sjedalici.
- 18 ZATVARANJE I OTVARANJE PODLOGE: povucite prema sebi središnju polugu ispod podloge (sl_a), podlogu produljite do crvenih oznaka (sl_b) te je zakrenite prema gore (sl_c) dok se ne blokira. Za otvaranje podloge zakrenite je prema dolje i povlačenjem središnje poluge podlogu postavite u jedan od položaja.
- 19 KOMPAKTNO ZATVARANJE: prije zatvaranja sjedalice potrebno je zatvoriti podlogu. Postavite naslon u dignuti položaj, povucite dvije bočne crvene poluge prema van (strelica_a), zarotirajte je prema dolje (strelica_b), spustite sjedalicu u najniži položaj te zatvorite oslonac za noge. Za podizanje osnovica nosača pritisnite bočne crvene poluge na nosačima (strelica_c) i istodobno podignite sive poluge (strelica_d), osnovice će se automatski podići (strelica_e). Zatvorena sjedalica je samostojeća.
- 20 SKIDANJE OPREME: otpustite gornji dio, otpustite gornji dio torbe, izvucite pojaseve s naslona (sl_a) i iz torbe (sl_b). Ubacite izvijač i pritisnite u prorez odvajača za noge te izvucite pojas (sl_c).
- 21 Bočno otkopčajte torbu (sl_d) i izvucite je s gornje strane (sl_e).

SERIJSKI BROJEVI

- 22 TATAMIA ima ispod podloge navedene podatke o datumu proizvodnje.
 - Naziv proizvoda, datum proizvodnje i serijski broj.Ove su informacije neophodne u slučaju reklamacije.

THE ORIGINAL ACCESSORY PEG-PÉREGO

Dodaci Perego osmišljeni su kako bi se na praktičan način olakšao život roditeljima. Pogledajte sve dodatke iz asortimana proizvoda Per Perego na mrežnom mjestu www.pegperego.com

ČIŠĆENJE I ODRŽAVANJE

Postupke čišćenja trebaju obavljati isključivo odrasle osobe.

ODRŽAVANJE PROIZVODA: Zaštitite od atmosferskih čimbenika: vode, kiše ili snijega; stalno i produljeno izlaganje sunčevom zračenju moglo bi uzrokovati promjenu boje mnogih materijala; čuvajte proizvod na suhom mjestu.

Redovito obavite održavanje i provjeru glavnih elemenata.

ČIŠĆENJE OKVIRA: Redovito čistite plastične dijelove vlažnom krpom i pri tom ne koristite otapala ili slične proizvode; sve metalne dijelove držite suhima da biste spriječili hrđanje; sve pokretne dijelove držite čistima (sklopovi za podešavanje, sklopovi za pričvršćenje, kotači...) od prašine ili pijeska te ih po potrebi podmažite odgovarajućim uljem.

Provjerite zategnutost svih vijaka i matica i po potrebi ih zategnite. Provjerite sve pokrivne vijake i oštih bridova te ih po potrebi zamijenite. Provjerite prisutnost znakova starenja podloge za sjedenje i ovjesnih elemenata. Po potrebi zamijenite dijelove prema uputama proizvođača.

ČIŠĆENJE TORBE:

Prilikom pranja pridržavajte se uputa navedenih na naljepnici ušivenoj na vreći proizvoda.

operite vlažnom krpom i neutralnim deterdžentom; ne zavrtajte; ne izbjeljajte s klorom; ne peglajte; ne koristite kemijsko čišćenje; ne čistite mrlje otapalima i ne osušite u rotacijskim sušilicama.

PEG-PÉREGO S.P.A.

Peg Perego SpA je poduzeće sa sustavom upravljanja koji posjeduje certifikat TÜV Italia Srl sukladno normi ISO 9001. Peg Pérego može bez prethodne najave mijenjati modele opisane u ovom dokumentu radi tehničkih ili komercijalnih razloga.

SLUŽBA ZA PODRŠKU PEG-PÉREGO

U slučaju gubitka ili oštećenja dijelova proizvoda, koristite isključivo originalne dijelove Peg Pérego. Za moguće popravke, zamjene, informacije o proizvodima, prodaji originalnih rezervnih dijelova i opreme obratite se Službi za podršku Peg Pérego, po mogućnosti sa serijskim brojem proizvoda.

tel. 0039/039/60.88.213

zeleni broj: 800/147.414 (poziv iz fiksne mreže)

faks 0039/039/33.09.992

e-mail assistenza@pegperego.com

internet stranica www.pegperego.com

Sva intelektualna prava sadržana u ovom priručniku su vlasništvo PEG PEREGO S.p.A. i zaštićena su važećim zakonskim propisima.

PL_Polski

Dziękujemy za wybór produktu Peg-Pérego.



UWAGA! WAŻNE! PRZECZYTAJ UWAŻNIE I ZACHOWAJ NA PRZYSZŁOŚĆ JAKO ODNIESIENIE.

- Montażem i obsługą tego produktu mogą zajmować się wyłącznie osoby dorosłe. Nie używaj produktu jeśli zagubieniu lub uszkodzeniu uległa jakaś jego część.
- Chroni dziecko w krzeselku przed wypadnięciem lub wysunięciem się: zawsze zapinaj 5-punktowe pasy bezpieczeństwa, niezależnie od tego czy korzystasz z funkcji krzeselka do karmienia czy leżaczka.
- Nigdy nie pozostawiaj dziecka bez opieki.
- Zawsze stosuj system ograniczający.
- Zagrożenie upadkiem: Nie dopuść, aby dziecko wspinało się na produkt.
- Nie używaj produktu, jeżeli wszystkie elementy nie są prawidłowo zamontowane i wyregulowane.
- Nie wkładaj palców w ruchome mechanizmy krzeselka oraz szczególnie uważaj, aby uchronić kończyny dziecka przed zranieniem.
- Nie zaleca się używać akcesoriów ani części zamiennych innych niż oryginalne lub zalecane przez producenta.
- Montażem, obsługą, czyszczeniem i konserwacją mogą się zajmować wyłącznie osoby dorosłe.
- Nie pozostawiaj krzesła na dłuższy czas w nasłonecznionym miejscu. Przed ponownym posadzeniem w nim dziecka upewnij się, że tapicerka nie jest gorąca.
- Zawsze upewnij się, że pasy są poprawnie zapięte.
- Nie używaj akcesoriów nie zatwierdzonych przez producenta.

LEŻACZEK

- Funkcja leżaczka jest przeznaczona dla dzieci od narodzin do 9 kg.
- Nie korzystaj z funkcji leżaczka, gdy dziecko zaczyna samodzielnie siadać.
- Leżaczek nie zastępuje łóżeczka. Gdy

zbliży się pora dłuższego snu, przelóż dziecko do łóżeczka.

- Ryzyko uduszenia - nigdy nie pozostawiaj dziecka w leżaczku jeśli pasy są zbyt luźne lub niezapięte.
- Ryzyko wypadnięcia - gdy używasz krzesła jako leżaczka ustaw siedzisko na najniższej wysokości. Zawsze stawiaj krzeselko na płaskiej powierzchni.
- UWAGA Należy zawsze uruchomić hamulec, kiedy stoi się w miejscu.

HUŚTAWKA:

- Funkcja huśtawki przeznaczona jest dla dzieci do ok. 6. miesiąca życia lub do osiągnięcia przez nie 9 kg wagi.
- Podczas korzystania z funkcji huśtawki uważaj na inne dzieci bawiące się w pobliżu.
- Zawsze upewnij się, że siedzisko znajduje się na najniższej wysokości, a oparcie siedziska jest maksymalnie rozłożone.
- Zawsze używaj pałąka i pasów bezpieczeństwa.
- Produkt jest przeznaczony tylko do użytku domowego. Z huśtawki nie należy korzystać na zewnątrz.
- UWAGA Należy zawsze uruchomić hamulec, kiedy stoi się w miejscu.

KRZESEŁKO:

- Produkt ten może być używany dla dzieci, które są w stanie samodzielnie siedzieć, do 3 lat lub o maksymalnej wadze 15 kg.
- Nie używaj funkcji krzeselka do momentu, aż dziecko nie zacznie samodzielnie siedzieć.
- Nie pozwól dziecku siadać na blacie (nie jest do tego przystosowany, może się pod ciężarem dziecka złamać), nie zastępuje on również pasów bezpieczeństwa. Nie stanowi on również ochrony przed wypadnięciem dziecka - zawsze używaj pasów bezpieczeństwa.
- Zawsze upewnij się że krzeselko stoi na równej powierzchni.
- Nie pozostawiaj krzesła w pobliżu źródła gorąca i ognia, kuchenek gazowych, grzejników elektrycznych itp.
- Nie ustawiaj krzeselka w pobliżu schodów i stopni.
- Od ok. 12 miesiąca życia można korzystać z krzesła bez blatu np. przystawiając krzesło bezpośrednio do stołu (do ok. 15 kg).
- Miej świadomość ryzyka przewrócenia, jeżeli dziecko potrafi odepchnąć się stopami od stołu lub jakiegokolwiek innej konstrukcji.
- Miej świadomość ryzyka przewrócenia, jeżeli dziecko potrafi odepchnąć się

stopami od stołu lub jakiegokolwiek inne konstrukcji.itp.

UWAGA Należy zawsze uruchomić hamulec, kiedy stoi się w miejscu.
UWAGA Aby nie zrobić dziecku krzywdy zawsze upewnij się, czy nie znajduje się ono w wózku podczas składania i rozkładania produktu.

Przeznaczenie krzesła na poszczególnych etapach rozwoju dziecka:

- od 0 do 6 miesiąca życia jako wygodny leżaczek oraz huśtawka;
- od 6. miesiąca życia jako wygodne krzeselko do karmienia, zabawy i relaksu;
- od 12. miesiąca życia jako wygodne krzeselko przy stole, gdzie dziecko może jeść wspólnie z dorosłymi.

Szczegóły dotyczące tekstyliów mogą się różnić w zależności od kolekcji.

Więcej informacji można uzyskać na naszej stronie internetowej www.pegperego.com

INSTRUKCJA OBSŁUGI:

- 1 **MONTAŻ KÓŁ:** przed otworzeniem fotelika do karmienia, należy poprawnie i uważnie zamontować koła.

MONTAŻ TYLNIICH KÓŁ:

dwa tylne koła z tarczą w czerwonym kolorze (rys. a), powinny być przyłączone do tylnej podstawy produktu w stosunku do oparcia fotelika (rys. b). Należy je włożyć tak, aby czerwona tarcza przylegała do podstawy (rys. c).

- 2 **MONTAŻ PRZEDNIICH KÓŁ:**

dwa przednie koła bez czerwonej tarczy (rys. d) powinny być przyłączone do przedniej podstawy produktu w stosunku do podnóżka (rys. e). Włożyć je tak, aby przylegały do podstawy (rys. f).

- 3 **ROZKŁADANIE:** Następnie rozłóż platformę, otwierając jej boczne części (rys. a). Zielone prostokąty w okienkach platformy oznaczają jej prawidłowe rozłożenie (rys. b).

UWAGA: Jeżeli w chociażby jednym okienku ukazał się kolor czerwony, oznacza to nieprawidłowy montaż platformy – wykonaj czynność ponownie.

- 4 Przed użytkowaniem krzeselka unieś siedzisko do najwyższej pozycji (rys. a), rozłóż całkowicie oparcie siedziska (rys. b) i upewnij się, że mechanizm jest prawidłowo ustawiony (rys. c).
- 5 **PIĘCIOPUNKTOWE PASY BEZPIECZEŃSTWA:** Nałóż zaczepy pasów naramiennych na końcówki pasów biodrowych i wsuwasz je w centralną klamrę do momentu, aż zaskoczą blokady i usłyszysz „kliknięcie” (rys. a). Aby rozpiąć pasy wciśnij przycisk w klamrze i wysuń sprzączki pasów (rys. b). Aby skrócić długość pasów, pociągnij ich końcówki w kierunku prezentowanemu na ilustracji (rys. c). Aby zwiększyć długość pasów, postępuj odwrotnie. Pas biodrowy może być naciągnięty maksymalnie do blokady znajdującej się na pasie (rys. d).
- 6 Pasy można umieścić na dwóch wysokościach. Aby zmienić wysokość pasów częściowo zsuń tapicerkę z obudowy siedziska (rys. a), wysuń końcówki pasów z oparcia (rys. b) i wyciągnij pasy (rys. c).
- 7 Przelóż końcówki pasów przez otwory na wyższym poziomie, znajdujące się w tapicerce (rys. d) i oparciu (rys. e). Nasuń tapicerkę z powrotem na oparcie.
- 8 **HAMULEC:** Produkt jest pakowany z uruchomionym hamulcem.
Aby przesunąć fotelik, należy wcisnąć i przesunąć dźwignię do przodu, dopóki nie pojawią się GO (rys. a). W ten sposób fotelik można dowolnie przesuwac bez

wyciskania hamulca palcami.

Aby zahamować fotelik, należy przesunąć dźwignię do tyłu, dopóki nie pojawi się STOP i zwolnić przycisk (rys. b).

Koła nie rysują powierzchnię.

LEŻACZEK-HUŚTAWKA:

- 9 **REGULACJA PODNÓŻKA W PIERWSZYCH MIESIĄCACH:** Krzeselko TATAMIA posiada dodatkowy podnóżek, który służy noworodkowi w momencie korzystania z funkcji leżaczka/huśtawki. Unieś ruchomą część górnego podnóżka (rys. a). Jeżeli chcesz złożyć podnóżek wciśnij przyciski po obu stronach podnóżka (rys. b) i obniż go (rys. c).
- 10 **LEŻACZEK-HUŚTAWKA:** Aby korzystać z tej funkcji najpierw wyjmij blat (rys. a) i zamontuj zabezpieczenie krokowe (rys. b). Aby wyjąć zabezpieczenie krokowe wciśnij boczne przyciski znajdujące się w bazie zabezpieczenia i wyjmij je (rys. c).
- 11 **HUŚTAWKA:** Aby przekształcić krzeselko w huśtawkę opuść siedzisko do najniższej pozycji (rys. a) i przesunij w górę dwa czerwone guziki znajdujące się na prowadnicach po wewnętrznej stronie stelaża (rys. b). Ilustracja przedstawia prawidłowo wykonaną huśtawkę (rys. c). Pamiętaj, aby oparcie krzeselka oraz podnóżek były maksymalnie rozłożone!
- 12 Aby przekształcić huśtawkę w krzeselko ustaw siedzisko tak, aby prowadnice znajdowały się w pozycji pionowej (rys. a). Następnie przesunij czerwone przyciski w dół (rys. b).

KRZESEŁKO:

- 13 **PODNÓŻEK:** Opuść podnóżek (rys. a), wciśnij dwa przyciski znajdujące się po obu stronach podnóżka (rys. b) i ustaw go na jednej z trzech wysokości.
- 14 **BLAT:** Aby zamontować blat naciśnij centralną dźwignię pod blatem jednocześnie dociskając blat do podłokietników (rys. a). Aby wydłużyć lub wypiąć blat naciśnij centralną dźwignię i pociągnij blat do siebie (rys. b) i do zewnątrz (rys. c). Aby całkowicie wyjąć blat pociągnij boczne dźwignie na zewnątrz i wyjmij go. Krzesło posiada podwójny blat. Jego górną część można myć w zmywarkach. Aby wypiąć z blatu górną nakładkę unieś jej centralny element z logo firmy (rys. d).
- 15 **UŻYWANIE KRZESEŁKA BEZ BLATU:** Jeżeli chcesz przystawić krzesło bezpośrednio do stołu – wyjmij blat.
- 16 **REGULACJA WYSOKOŚCI SIEDZISKA:** Siedzisko można ustawić na 9 różnych wysokościach. Aby zmienić położenie siedziska unieś dźwignię (rys. a) i umieść siedzisko na wybranej wysokości. W ten sposób można zmienić pozycję siedziska w momencie, gdy dziecko znajduje się w krzeselku.
- 17 **REGULACJA OPARCIA:** Siedzisko posiada czterostopniową regulację nachylenia: do jedzenia, zabawy, relaksu i spania. Aby zmienić położenie oparcia unieś dźwignię znajdującą się na oparciu (rys. a) i ustaw siedzisko w wybranej pozycji (rys. b). Tę czynność możesz również wykonać z siedzącym w krzeselku dzieckiem.
- 18 **PODNOŚZENIE I OPUSZCZANIE BLATU:** Pociągnij dźwignię znajdującą się pod blatem (rys. a) i wysuń blat do momentu, aż na jego końcówkach pojawią się czerwone oznaczenia (rys. b). Podnieś blat do momentu, aż zaskoczą blokady (rys. c). Aby ponownie opuścić blat przesunij centralną dźwignię i umieść blat w pierwotnym położeniu.
- 19 **SKŁADANIE KRZESEŁKA:** Przed złożeniem krzeselka koniecznie musisz unieść blat do pionu, a oparcie siedziska do pozycji siedzącej. Przesunij jednocześnie na zewnątrz dwa czerwone przyciski znajdujące się pod siedziskiem (strzałka a), przesunij siedzisko w dół i schowaj podnóżek (strzałki b) - siedzisko ustawione jest w pozycji pionowej. Aby złożyć podstawę

krzeselka wciśnij czerwone przyciski znajdujące się po zewnętrznej stronie stelaża (strzałka c) i jednocześnie unoś znajdujące się pod nimi dźwigni (rys. d) - podstawa złoży się automatycznie (rys. e). Po złożeniu krzeselko stoi samoczynnie.

- 20 ZDEJMOWANIE TAPICERKI: Aby zdjąć tapicerkę zsuń górną jej część z siedziska i wyciągnij końcówki pasów z oparcia (rys. a) oraz przez otwory w tapicerce (rys. b). Odkręć śrubokrętem śrubkę mocującą końcówkę pasa krokowego znajdującą się w otworze zabezpieczenia krokowego i wysuń pas (rys. c).
- 21 Rozepnij zaczepy łączące tapicerkę z obudową siedziska (rys. d) i zdejmij tapicerkę (rys. e).

NUMER SERYJNY

- 22 Pod krzeselkiem TATAMIA znajdują się wszystkie niezbędne informacje dotyczące produktu: nazwa, data produkcji oraz numer seryjny. Informacje te są potrzebne przy składaniu ewentualnych reklamacji.

THE ORIGINAL ACCESSORY

PEG-PÉREGO

Akcesoria Peg-Pérego zostały specjalnie zaprojektowane dla wygody i ułatwienia życia rodziców. Aby poznać bogatą ofertę akcesoriów odwiedź

www.pegperego.com lub www.akord.poznan.pl.

CZYSZCZENIE I KONSERWACJA

Czyszczenie powinno być wykonywane tylko przez osoby dorosłe

KONSERWACJA PRODUKTU: chroń produkt przed wodą, deszczem i śniegiem: długotrwałe oddziaływanie promieni słonecznych może spowodować utratę intensywności kolorów niektórych elementów. Przechowuj produkt w suchym i zacienionym miejscu.

CZYSZCZENIE STELAŻA: okresowo przecieraj wszystkie plastikowe elementy wilgotną szmatką. Nie stosuj odplamiaczy ani innych podobnych środków; wycieraj do sucha wszystkie metalowe elementy, aby zapobiec pojawieniu się rdzawych nalotów; utrzymuj w czystości wszystkie ruchome mechanizmy (regulacje, blokady itp.) i regularnie usuwaj z nich kurz i piasek - w razie potrzeby przesmaruj metalowe elementy lekkim olejem. Regularnie sprawdzaj wszystkie śruby, w razie konieczności dokręć je; sprawdzaj nakładki na śrubki i w razie konieczności - wymień je.

CZYSZCZENIE TAPICERKI:

Podczas mycia należy ściśle przestrzegać instrukcji podanej na etykiecie przyszytej do pokrowca. Czyścić wilgotną szmatką i neutralnym detergentem. Nie wykręcać. Nie używać wybielacza chlorowego. Nie prasować. Nie czyścić chemicznie. Nie używać rozpuszczalników do usuwania plam. Nie wirować.

PEG-PÉREGO S.P.A

Peg Perego SpA to firma z wdrożonym systemem zarządzania jakością certyfikowanym przez TÜV Italia Srl, zgodnie z normą ISO 9001.

Producent Peg-Pérego zastrzega sobie prawo do wprowadzania zmian w modelach prezentowanych w niniejszej publikacji dla celów technicznych i reklamowych.

SERWIS GWARANCYJNY I POGWARANCYJNY PEG-PÉREGO

Jeżeli jakakolwiek z części zgubi się lub ulegnie zniszczeniu, nie używaj zamienników. W celu zdobycia informacji, wymiany lub naprawy produktu bądź zakupienia oryginalnych części możesz skontaktować

się z producentem lub dystrybutorem w swoim kraju.

tel. 0039/039/60.88.213

fax. 0039/039/33.09.992

e-mail assistenza@pegperego.com

www.pegperego.com

Wszelkie prawa autorskie dotyczące treści niniejszej instrukcji są własnością firmy Peg-Pérego S.p.A. i są chronione obowiązującym prawem.



ПОПЕРЕДЖЕННЯ

- **ВАЖЛИВО! УВАЖНО ПРОЧИТАЙТЕ І ЗБЕРІГАЙТЕ ДЛЯ ПОДАЛЬШОГО ВИКОРИСТАННЯ**
- Збирання й налаштування має виконувати доросла особа. Не користуйтеся виробом, якщо його не зібрано належним чином, він зламаний або будь-які елементи відсутні.
- Запобігайте падінню або вислизанню дитини з виробу; завжди використовуйте п'ятиточкові ремені безпеки. Ремені безпеки слід використовувати і тоді, коли сидіння нахилене, і тоді, коли воно у вертикальному положенні.
- Дитина має завжди перебувати під наглядом
- Завжди використовуйте систему запобіжного кріплення
- **Небезпека падіння:** не дозволяйте дитині залазити на виріб
- Не користуйтеся виробом, поки всі компоненти не будуть належним чином встановлені й відрегульовані
- Під час регулювання не встромляйте пальці в механізми й переконайтеся, що кінцівки дитини не буде пошкоджено.
- Використовуйте тільки запасні частини, що поставляються або рекомендовані виробником / дистриб'ютором.
- Збирання і підготовку, чищення й обслуговування виробу мають виконувати лише дорослі особи.
- Не залишайте дитячий стільчик під сонячними променями на тривалий час. Перш ніж саджати до нього дитину, зачекайте, поки стільчик охолоне.
- Переконайтеся, що всі ремені безпеки належним чином припасовані
- Не використовуйте аксесуари, що не були схвалені виробником.

РЕКЛАЙНЕР

- Цей виріб призначено для використання у якості крісла-ліжечка з відкидною спинкою для дітей від народження до набуття ваги 9 кг.
- Не використовуйте стільчик як крісло-ліжечко з відкинутою спинкою, коли дитина зможе сидіти без підтримки.
- Це крісло-ліжечко з відкинутою спинкою не призначене для

тривалого сну. Його не можна використовувати як заміник ліжечка. Якщо дитина хоче спати, необхідно перемістити її/його до підходящого ліжечка.

- **Небезпека задусення:** не залишайте дитину в кріслі-ліжечку з відкидною спинкою, якщо ремені безпеки провисають або розстебнуті.
- **Ризик падіння:** небезпечно ставити крісло-ліжечко з відкинутою спинкою на підняту поверхню, наприклад, стіл.
- Завжди вмикайте гальмо виробу, коли не пересуваєте його.

ГОЙДАЛКА

- Цей виріб призначено для використання у якості гойдалки для дітей від народження до 6 місяців і ваги максимум 9 кг.
- Уважно стежте за іншими дітьми, які перебувають поблизу виробу.
- Щоб використовувати виріб як гойдалку, завжди опускайте сидіння в найнижче положення з повністю опущеною спинкою.
- Завжди використовуйте захисний передній бампер. Він не може замінити ремені безпеки.
- Виріб призначено для використання вдома у родинному колі і винятково у приміщенні.
- Завжди вмикайте гальмо виробу, коли не пересуваєте його.

ДИТЯЧИЙ СТІЛЬЧИК

- Цей виріб призначено для дітей, які можуть сидіти без опори, віком до 3 років із максимальною вагою 15 кг
- Не використовуйте виріб як дитячий стільчик, поки дитина не зможе сидіти самостійно.
- Столик і його приладдя не призначено для витримування ваги дитини. Він також не призначений для утримання дитини в стільчику і не може замінити ремені безпеки.
- Пересвідчіться, що виріб стоїть на рівній поверхні.
- Встановіть виріб таким чином, щоб дитина була подалі від таких небезпек, як електричні дроти, джерела тепла і полум'я.
- Не використовуйте виріб поблизу сходів або сходинок.
- Дитячий стільчик призначено для використання біля столів без встановленого столика. Він придатний для дітей віком від 12 місяців і вагою максимум 15 кг.
- Не забувайте про небезпеку відкритого вогню та інших джерел

сильного нагрівання поблизу виробу.
Не забувайте про ризик нахилу виробу, коли дитина відштовхується ногами від стола чи іншого предмета
Завжди вмикайте гальмо виробу, коли не пересуваєте його.
ПОПЕРЕДЖЕННЯ. Для запобігання травмам під час розкладання і складання виробу переконайтеся, що в ньому немає дитини.

Єдиний виріб, що буде змінюватися відповідно до зростання вашої дитини.

Від 0 до 6 місяців – зручне крісло-ліжечко з відкидною спинкою і гойдалка.

Від 6 місяців – дитячий стільчик для годування, гри й відпочинку.

Від 12 місяців – дитячий стільчик без столика для сидіння за дорослим столом із родиною.

Текстильні деталі на малюнках можуть відрізнятись в залежності від придбаної колекції. Для отримання докладнішої інформації відвідайте наш веб-сайт: www.pegperego.com

ПОСІБНИК З ЕКСПЛУАТАЦІЇ

- 1 ВСТАНОВЛЕННЯ КОЛІС: уважно встановіть колеса, перш ніж розкласти дитячий стільчик.
ВСТАНОВЛЕННЯ ЗАДНІХ КОЛІС: два задніх колеса з червоними муфтами (мал. а) слід вставити на задню основу виробу, використовуючи спинку стільчика як орієнтир (мал. б).
Встановіть колеса і максимально глибоко втисніть червоні муфти в основу виробу (мал. с).
- 2 ВСТАНОВЛЕННЯ ПЕРЕДНІХ КОЛІС: два передніх колеса без червоних муфт слід вставити на передню основу виробу, використовуючи підніжку стільчика як орієнтир (мал. е). Вставте їх в основу якомога глибше (мал. ф).
- 3 РОЗКЛАДАННЯ ВИРОБУ: щоб розкласти стільчик, опустіть дві опорні частини основи виробу одну за одною. Злегка нахиліть стільчик у бік, протилежній частині основи, яку розкладаєте (мал. а), і перевірте наявність зелених прямокутників, щоб пересвідчитися, що виріб розкладено правильно (мал. б).
ПОПЕРЕДЖЕННЯ. Якщо видно червоний прямокутник, основу розкладено неправильно.
- 4 Перш ніж користуватися стільчиком, підніміть сидіння (мал. а), повністю опустіть спинку, поки вона із клацанням не стане на місце (б), і переконайтеся, що штифт належним чином зафіксувався (мал. с).
- 5 П'ЯТИТОЧКОВІ РЕМЕНІ БЕЗПЕКИ: щоб застебнути їх, вставте дві пряжки поясних ременів (з прикріпленими плечовими ременями) у розділювач для ніг до клацання (мал. а). Щоб розстебнути їх, натисніть з обох боків пряжки і водночас витягніть поясні ремені (мал. б). Щоб затягнути поясні ремені, потягніть з обох боків у напрямку, вказаному стрілкою (мал. с). Щоб відпустити ремені, виконайте протилежні дії. Поясні ремені можна затягнути до знаку зупинки (мал. d).
- 6 Плечові ремені можна встановлювати на двох

різних рівнях за висотою. Частково зніміть верхній чохол (мал. а), витягніть плечові ремені зі спинки (мал. б) і витягніть їх із чохла (мал. с).

7 Вставте кінці плечових ременів в інші отвори чохла (мал. d) і спинки (мал. е), а потім надягніть чохол на спинку в належне положення.

8 ГАЛЬМО: виріб постаєється з увімкненим гальмом.

Для переміщення дитячого стільчика натисніть на важіль і суньте його вперед, поки не буде видно напис GO (мал. а).

Після цього стільчик можна буде вільно пересувати; важіль не потрібно тримати натиснутим.

Щоб увімкнути гальмо, зсувайте важіль назад, поки не буде видно напис STOP, а потім відпустіть кнопку (мал. б). Колеса не дряпають підлогу.

КРИСЛО З ВІДКИДНОЮ СПИНКОЮ Й ГОЙДАЛКА

- 9 ПІДНІЖКА ДЛЯ ДІТЕЙ ПЕРШИХ МІСЯЦІВ ЖИТТЯ: дитячий стільчик обладнано підніжкою для використання в режимі крісла з відкидною спинкою й гойдалки. Підніміть підніжку, повернувши її вгору (мал. а). Скласти підніжку можна, натиснувши дві бічні кнопки (мал. б) і повернувши її вниз (мал. с).
- 10 КРИСЛО З ВІДКИДНОЮ СПИНКОЮ Й ГОЙДАЛКА: перш ніж перелаштувати дитячий стільчик у режим крісла з відкидною спинкою й гойдалки, зніміть столика (мал. а) і встановіть передній бампер (мал. б). Щоб зняти захисний передній бампер, натисніть на дві кнопки на його основі і витягніть бампер (мал. с).
- 11 ГОЙДАЛКА: щоб трансформувати стільчик у гойдалку, встановіть сидіння у найнижче положення (мал. а) і натисніть червоні кнопки на внутрішньому боці опор стільчика, штовхаючи їх догори (мал. б). Режим гойдалки (мал. с).
- 12 Щоб повернути виріб у режим крісла з відкидною спинкою або дитячого стільчика, переконайтеся, що бічні опори стільчика паралельні основним опорам рами виробу (мал. а), а потім натисніть червоні кнопки і посуньте їх донизу (мал. б).

ДИТЯЧИЙ СТІЛЬЧИК

- 13 ПІДНІЖКА: опустіть підніжку (мал. а), натисніть дві бічних кнопки (мал. б) і виберіть один із трьох можливих варіантів висоти.
- 14 СТОЛИК: щоб встановити столик, натисніть на центральний важіль під ним у напрямку до себе, водночас надягаючи столик на підлокітники стільчика (мал. а). Щоб відсунути або зняти столик, натисніть на центральний важіль під ним у напрямку до себе (мал. б) і потягніть столик назовні (мал. с). Щоб зняти столик, потягніть бічні важелі назовні і посуньте столик до себе. Дитячий стільчик обладнано подвійним столиком. Верхню частину столика можна легко зняти й помити в посудомийці. Щоб зняти, від'єднайте її від нижньої частини і підніміть (мал. d).
- 15 ВИКОРИСТАННЯ БЕЗ СТОЛИКА: щоб використовувати сидіння біля великого стола, зніміть із нього столик.
- 16 РЕГУЛЮВАННЯ ВИСОТИ: стільчик можна встановлювати в 9 різних положень висоти.

Щоб підняти або опустити сидіння, потягніть два важелі вгору (мал. а) і посуňte сидіння в потрібне положення. Цю процедуру можна проводити, коли дитина сидить у стільчику.

- 17 **НАХИЛЯННЯ СПИНКИ:** спинку можна встановлювати в 4 положення нахилу: для годування, гри, відпочинку або сну. Щоб нахилити спинку, підніміть ручку за нею (мал. а) і зафіксуйте спинку в потрібному положенні (мал. б). Цю процедуру можна проводити, коли дитина сидить у стільчику.
- 18 **СКЛАДАННЯ І РОЗКЛАДАННЯ СТОЛИКА:** потягніть центральний важіль унизу столика до себе (мал. а) і витягніть столик якомога далі до червоних міток (мал. б), а потім поверніть його вгору до фіксації (мал. с). Щоб розкласти столик, поверніть його вниз, потім потягніть центральний важіль до себе і встановіть столик в одне з положень для використання.
- 19 **КОМПАКТНЕ СКЛАДАННЯ:** перш ніж скласти дитячий стільчик, потрібно скласти столика. Встановіть спинку у вертикальне положення, потім потягніть два червоних важеля з боків сидіння назовні (стрілка а). Поверніть їх донизу (стрілка б), опустіть сидіння в нижнє положення і складіть підніжку. Щоб підняти опорні основи, натисніть два червоних важелі з боків опор (стрілка с), водночас піднімаючи сірі важелі (стрілка d). Основи піднімуться автоматично (стрілка e). Складений стільчик може стояти без опори.
- 20 **ЗНІМНІ ЧОХЛИ:** щоб зняти чохла сидіння, зніміть верхню частину чохла, потім витягніть ремені безпеки через отвори в спинці (мал. а) і чохла (мал. б). Вкруткою натисніть в отвір у розділювачі для ніг і витягніть ремінь (мал. с).
- 21 Відстебніть чохол з боків (мал. d) і потягніть, щоб зняти (мал. e).

СЕРІЙНІ НОМЕРИ

- 22 Інформація про дату виготовлення ТАТАМА розміщена з нижнього боку основи виробу.
_ Назва виробу, дата виробництва та серійний номер.
Цю інформацію слід зазначати в будь-яких претензіях.

ОРИГІНАЛЬНЕ ДОДАТКОВЕ ПРИЛАДДЯ PEG-PÉREGO

Додаткове приладдя Peg-Pérego – корисне, практичне й розроблене щоб спростити життя батьків. Усе додаткове приладдя для нашої продукції можна знайти на веб-сайті www.pegperego.com

ОЧИЩЕННЯ Й ТЕХНІЧНЕ ОБСЛУГОВУВАННЯ

Чистення виробу мають виконувати тільки дорослі особи.

ТЕХНІЧНЕ ОБСЛУГОВУВАННЯ ВИРОБУ: захищайте виріб від поганої погоди: води, дощу або снігу. Тривала і безперервна дія яскравого сонячного світла може призвести до зміни забарвлення різних матеріалів. Зберігайте цей виріб у сухому місці. Обслуговування виробу слід проводити регулярно.

ОЧИЩЕННЯ ШАСІ: періодично чистіть усі пластикові частини вологою тканиною. Не використовуйте розчинники чи інші подібні очищувальні засоби. Підтримуйте сухість

металічних частин, щоб запобігти утворенню іржі. Підтримуйте чистоту рухомих частин (регулювальні механізми, фіксуючі механізми, колеса...), уникайте потрапляння до них пилу і піску, за необхідності змащуйте легким машинним мастилом усі металічні частини, що рухаються. За необхідності перевіряйте, чи затягнуто всі гайки й гвинти. Перевіряйте всі покриття на наявність гвинтів і гострих країв; за необхідності міняйте їх. Перевіряйте сидіння гойдалки і кріплення на наявність ознак зношування. Замініть за необхідності відповідно до вимог виробника.

ОЧИЩЕННЯ ЧОХЛА:

Під час прання уважно дотримуйтеся інструкцій, зазначених на етикетці, яку пришито до оббивки. Чохол можна мити вологою тканиною і нейтральним мийним засобом. Не викручувати. Не використовувати хлорний відбілювач. Не прасувати. Не застосовувати хімічну чистку. Не використовувати розчинників для видалення плям. Не сушити в центробіжній сушильній машині.

PEG-PÉREGO S.p.A.

В компанії Peg Perego SpA впроваджено систему управління якістю, сертифіковану TÜV Italia Srl згідно зі стандартом ISO 9001. Компанія Peg Pérego залишає за собою право у будь-який час вносити зміни у моделі, описані у цій публікації, з технічних чи комерційних міркувань.

ПІСЛЯПРОДАЖНЕ ОБСЛУГОВУВАННЯ PEG-PÉREGO

У разі пошкодження чи втрати будь-яких деталей використовуйте лише оригінальні запасні частини Peg Pérego. Для проведення будь-якого ремонту, заміни деталей та отримання інформації про виріб та продаж оригінальних запасних частин і додаткового обладнання звертайтеся до сервісних центрів Peg-Pérego і вкажіть серійний номер виробу, якщо він є.

Тел.: 0039/039/60.88.213

Факс: 0039/039/33.09.992

Ел. пошта: assistenza@pegperego.com

Веб-сайт: www.pegperego.com

Усі права інтелектуальної власності, пов'язані з вмістом цього посібника, належать компанії PEG PEREGO S.p.A. та захищені чинним законодавством.

ΕΛ_Ελληνικά

Σας ευχαριστούμε που επιλέξατε ένα προϊόν Peg-
Pérego.

ΠΡΟΕΙΔΟΠΟΙΗΣΗ ΣΗΜΑΝΤΙΚΟ! ΔΙΑΒΑΤΕ ΠΡΟΣΕΚΤΙΚΑ ΤΙΣ ΟΔΗΓΙΕΣ ΚΑΙ ΦΥΛΑΞΤΕ ΤΕΣ ΓΙΑΤΙ ΜΠΟΡΕΙ ΝΑ ΤΙΣ ΧΡΕΙΑΣΤΕΙΤΕ ΣΤΟ ΜΕΛΛΟΝ.

- Οι εργασίες συναρμολόγησης και ρύθμισης του προϊόντος πρέπει να εκτελούνται από έναν ενήλικα· μην χρησιμοποιείτε το προϊόν εάν δεν έχει ολοκληρωθεί σωστά η συναρμολόγησή του και εάν το προϊόν παρουσιάζει ρωγμές ή τμήματα που λείπουν
- Φροντίστε να μην πέσει ή γλιστρήσει το παιδί· χρησιμοποιείτε πάντα τις ζώνες ασφαλείας πέντε σημείων· χρησιμοποιείτε τις ζώνες τόσο στην ανακλινόμενη όσο και στην όρθια θέση
- Ποτέ μην αφήνετε το παιδί χωρίς επίβλεψη.
- Να χρησιμοποιείτε πάντα το σύστημα συγκράτησης.
- Κίνδυνος πτώσης: Αποτρέψτε το παιδί σας από το να σκαρφαλώνει πάνω στο προϊόν.
- Μην χρησιμοποιείτε το προϊόν αν όλα τα εξαρτήματα δεν είναι σωστά τοποθετημένα και ρυθμισμένα.
- Μην εισάγετε τα δάχτυλα στους μηχανισμούς και προσέξτε τη θέση των μελών του σώματος του παιδιού κατά τη διάρκεια των χειρισμών ρύθμισης
- Χρησιμοποιείτε αποκλειστικά τα ανταλλακτικά που παρέχει ή συνιστά ο κατασκευαστής/εισαγωγέας.
- Οι εργασίες συναρμολόγησης, προετοιμασίας του προϊόντος, καθαρισμού και συντήρησης πρέπει να εκτελούνται μόνον από ενήλικες.
- Μην αφήνετε το κάθισμα εκτεθειμένο στον ήλιο για μία παρατεταμένη χρονική περίοδο. Περιμένετε να κρυώσει πριν να βάλετε το παιδί να καθίσει.
- Βεβαιωθείτε ότι κάθε ζώνη είναι σωστά

ρυθμισμένη.

- Μην χρησιμοποιείτε αξεσουάρ που δεν έχουν εγκριθεί από τον κατασκευαστή.

ΡΗΛΑΞ

- Το προϊόν αυτό χρησιμοποιείται ως ρηλάξ και έχει σχεδιαστεί για να χρησιμοποιηθεί από τη γέννηση έως 9 kg.
- Μην χρησιμοποιείτε το προϊόν σαν ρηλάξ όταν το παιδί είναι σε θέση να κάθεται μόνο του.
- Αυτό το ρηλάξ δεν έχει κατασκευαστεί για παρατεταμένο χρονικό διάστημα ύπνου. Το ρηλάξ δεν αντικαθιστά το κρεβατάκι, εάν το παιδί θέλει να κοιμηθεί είναι σημαντικό να το βάλετε σε ένα κατάλληλο κρεβατάκι.
- Κίνδυνος πνιγμού: Μην αφήνετε ποτέ το παιδί στο ρηλάξ όταν οι ζώνες είναι χαλαρές ή λυμένες.
- Κίνδυνος πτώσης: είναι επικίνδυνη η χρήση του ρηλάξ επανω σε ανυψωμένη επιφάνεια.
- ΠΡΟΣΟΧΗ: Τα φρένα πρέπει να είναι πάντα κατεβασμένα όταν το κάθισμα είναι σταματημένο.

ΚΟΥΝΙΑ

- Το προϊόν αυτό χρησιμοποιείται ως κούνια και έχει σχεδιαστεί για να χρησιμοποιηθεί από τη γέννηση έως 6 μηνών και έως 9 kg.
- Προσέξτε τις κινήσεις άλλων παιδιών που βρίσκονται κοντά στο προϊόν.
- Για να χρησιμοποιήσετε το προϊόν σαν κούνια, βεβαιωθείτε ότι το κάθισμα είναι πάντα τοποθετημένο στην πιο χαμηλή θέση, με την πλάτη όλη κεκλιμένη.
- Χρησιμοποιείτε πάντα την προστατευτική μπάρα, η προστατευτική μπάρα δεν αντικαθιστά τις ζώνες ασφαλείας.
- Το προϊόν αυτό προορίζεται μόνο για οικιακή χρήση σε εσωτερικό χώρο.
- ΠΡΟΣΟΧΗ: Τα φρένα πρέπει να είναι πάντα κατεβασμένα όταν το κάθισμα είναι σταματημένο.

ΚΑΘΙΣΜΑ

- Αυτό το προϊόν μπορεί να χρησιμοποιείται για παιδιά που είναι σε θέση να κάθονται από μόνα τους με ηλικία έως 3 ετών ή με μέγιστο βάρος 15 Kg.
- Μην χρησιμοποιείτε το προϊόν ως κάθισμα μέχρις ότου το παιδί να είναι σε θέση να παραμείνει καθισμένο μόνο του
- Ο δίσκος και τα εξαρτήματά του δεν έχουν κατασκευαστεί για να στηρίζουν το βάρος του παιδιού· ο δίσκος δεν έχει σχεδιαστεί για να κρατά το παιδί στη θέση του και δεν αντικαθιστά τη ζώνη ασφαλείας
- Βεβαιωθείτε ότι το προϊόν είναι επάνω σε

μια οριζόντια επιφάνεια

- Τοποθετήστε το προϊόν έτσι ώστε το παιδί να είναι μακριά από κινδύνους όπως ηλεκτρικά καλώδια, πηγές θερμότητας ή φλόγες
- Μην χρησιμοποιείτε το προϊόν κοντά σε σκάλες ή σκαλακία
- Αυτό το κάθισμα έχει σχεδιαστεί για να χρησιμοποιείται στο τραπέζι, χωρίς δίσκο, από 12 μηνών μέχρι 15 kg.
- Να έχετε επίγνωση για τυχόν κίνδυνο γυμνης φωτιάς και άλλες πηγές ισχυρής θερμότητας στην περιοχή του προϊόντος.
- Να έχετε επίγνωση για τον κίνδυνο ανατροπής όταν το παιδί σας μπορεί να πιέσει τα πόδια του σε ένα τραπέζι ή οποιαδήποτε άλλη δομή.
- ΠΡΟΣΟΧΗ: Τα φρένα πρέπει να είναι πάντα κατεβασμένα όταν το κάθισμα είναι σταματημένο.
- ΠΡΟΣΟΧΗ Κατά το άνοιγμα και το κλείσιμο, βεβαιωθείτε ότι το παιδί βρίσκεται σε απόσταση ασφαλείας για να αποφύγετε τραυματισμούς.

Ένα μόνο προϊόν που ακολουθεί την ανάπτυξη του παιδιού σας:

- Από 0 έως 6 μηνών ένα άνετο ρηλάξ κούνια
- Από 6 μηνών κάθισμα για το φαγητό, για το παιχνίδι και το ρηλάξ
- Από 12 μηνών και μετά κάθισμα χωρίς δίσκο για να κάθεται στο τραπέζι με τους μεγάλους.

Οι φωτογραφίες που αναφέρονται στις υφασμάτινες λεπτομέρειες μπορεί να διαφέρουν από το αγορασμένο μοντέλο.

Για περισσότερες πληροφορίες συμβουλευτείτε την ιστοσελίδα μας: www.pegperego.com

ΟΔΗΓΙΕΣ ΧΡΗΣΗΣ

- 1 ΣΥΝΑΡΜΟΛΟΓΗΣΗ ΤΡΟΧΩΝ: πριν ανοίξετε το κάθισμα, συναρμολογήστε σωστά και με προσοχή τους τροχούς.
ΣΥΝΑΡΜΟΛΟΓΗΣΗ ΠΙΣΩ ΤΡΟΧΩΝ:
οι δύο πίσω τροχοί με κολάρο κόκκινου χρώματος (εικ. α), πρέπει να συνδεθούν στην πίσω βάση του προϊόντος έχοντας σαν σημείο αναφοράς την πλάτη του καθίσματος (εικ. β).
Τοποθετήστε τους σπρώχνοντας το κόκκινο κολάρο μέσα στη βάση (εικ. c).
- 2 ΣΥΝΑΡΜΟΛΟΓΗΣΗ ΕΜΠΡΟΣ ΤΡΟΧΩΝ:
οι δύο εμπρός τροχοί χωρίς κόκκινο κολάρο (εικ. d), πρέπει να συνδεθούν στην εμπρός βάση του προϊόντος έχοντας σαν σημείο αναφοράς τον βατήρα στήριξης ποδιών (εικ. e). Τοποθετήστε τους σπρώχνοντας μέσα στη βάση (εικ. f).
- 3 ΑΝΟΙΓΜΑ: Ανοίξτε το κάθισμα χαμηλώνοντας τις δύο βάσεις στήριξης μία την κάθε φορά·κατά το άνοιγμα κλίνετε ελαφρά το κάθισμα από το αντίθετο μέρος της βάσης που ανοίγετε (εικ. a) και ελέγξτε το σωστό άνοιγμα που επισημαίνεται με το πράσινο ορθογώνιο (εικ. b).
ΠΡΟΕΙΔΟΠΟΙΗΣΗ: εάν το ορθογώνιο είναι κόκκινο η βάση δεν είναι σωστά ανοιγμένη.
- 4 Πριν να χρησιμοποιήσετε το κάθισμα, σηκώστε το καθισματάκι (εικ. a), ανακλίνετε πλήρως την πλάτη μέχρι το κλικ (b) και βεβαιωθείτε ότι ο πείρος είναι σωστά συνδεδεμένος (εικ. c).
- 5 ΖΩΝΗ ΑΣΦΑΛΕΙΑΣ 5 ΣΗΜΕΙΩΝ: για να τη συνδέσετε, περάστε τις δύο ακρόφες της ζώνιτας που περιβάλλει τη μέση (με τιράντες συνδεδεμένες) στη ζωνίτα του

διαχωριστικού για τα πόδια μέχρι να ακουστεί το κλικ (εικ. a). Για να αποσυνδέσετε, πατήστε τα πλαινά της ακρόφας και ταυτόχρονα τραβήξτε προς τα έξω τη ζωνίτα που περιβάλλει τη μέση (εικ. b). Για να σφίξετε τη ζωνίτα που περιβάλλει τη μέση τραβήξτε, και από τις δύο πλευρές, προς τη φορά του τόξου (εικ. c), για να τη λασκάρετε ενεργήστε προς την αντίθετη φορά. Η ζωνίτα που περιβάλλει τη μέση μπορεί να σφίχτεί μέχρι το στοπ ασφαλείας (εικ. d).

- 6 Οι τιράντες της ζωνίτας μπορούν να ρυθμιστούν ως προς το ύψος σε δύο θέσεις, βγάλτε εν μέρει τον ποδόσασκο (εικ. a), αποσυνδέστε τις τιράντες από την πλάτη (εικ. b) και βγάλτε τις από τον ποδόσασκο (εικ. c).
- 7 Περάστε τα άκρα των τριαντών στις άλλες σχισμές του ποδόσασκου (εικ. d) και της πλάτης (εικ. e), τέλος επανατοποθετήστε σωστά τον ποδόσασκο στην πλάτη.
- 8 ΦΡΕΝΟ: Το προϊόν μέσα στη συσκευασία είναι ασφαλισμένο με τα φρένα.
Για να μετακινήσετε το κάθισμα πρέπει να πιέσετε και να μετακινήσετε το μοχλό προς τα εμπρός μέχρι να εμφανιστεί η ένδειξη GO (εικ. a).
Με τον τρόπο αυτό μπορείτε να μετακινήσετε ελεύθερα το κάθισμα χωρίς να πιέξετε με τα δάκτυλα. Για να ασφαλίσετε το κάθισμα μετακινήστε το μοχλό προς τα πίσω μέχρι να εμφανιστεί η ένδειξη STOP και αφήστε το μπουτόν (εικ. b).
Οι τροχοί δεν χαράσσουν.

ΡΗΛΑΞ-ΚΟΥΝΙΑ

- 9 ΠΛΑΤΦΟΡΜΑ PRIMIMESI: Για τους πρώτους μήνες το κάθισμα διαθέτει μία πλατφόρμα που πρέπει να χρησιμοποιείται όταν είναι ρυθμισμένο στον τύπο ρηλάξ-κούνια. Σηκώστε την πλατφόρμα γυρίζοντας την προς τα πάνω (εικ. a), για να την κλείσετε πατήστε τα δύο πλαινά κουμπιά (εικ. b) και γυρίστε την προς τα κάτω (εικ. c).
- 10 ΡΗΛΑΞ-ΚΟΥΝΙΑ: πριν να θέσετε το κάθισμα στον τύπο ρηλάξ-κούνια, εάν είναι τοποθετημένος ο δίσκος, βγάλτε τον (εικ. a) και τοποθετήστε την προστατευτική μπάρα (εικ. b). Για να αφαιρέσετε την προστατευτική μπάρα πατήστε τα δύο κουμπιά που βρίσκονται στη βάση του και βγάλτε το (εικ. c).
- 11 ΚΟΥΝΙΑ: για τη μετατροπή σε κούνια θέστε το κάθισμα στην πιο χαμηλή θέση (εικ. a), πατήστε τα κόκκινα κουμπιά, που βρίσκονται εσωτερικά των ιστών, ωθώντας τους προς τα πάνω (εικ. b). Κάθισμα τύπου κούνιας (εικ. c).
- 12 Για να το επαναφέρετε σε χρήση ρηλάξ ή καθίσματος, βεβαιωθείτε ότι οι πλευρικοί ιστοί του καθίσματος είναι παράλληλοι με αυτούς του σκελετού (εικ. a), στη συνέχεια πατήστε τα κόκκινα κουμπιά σπρώχνοντάς τα προς τα κάτω (εικ. b).

ΚΑΘΙΣΜΑ

- 13 ΠΛΑΤΦΟΡΜΑ ΣΤΗΡΙΞΗΣ ΤΩΝ ΠΟΔΙΩΝ: κατεβάστε την πλατφόρμα (εικ. a), πατήστε τα δύο πλαινά κουμπιά (εικ. b) και ρυθμίστε την ως προς το ύψος σε μία από τις 3 θέσεις (εικ. c).
- 14 ΔΙΣΚΟΣ: για να τοποθετήσετε το δίσκο, τραβήξτε προς το μέρος σας τον κεντρικό μοχλό που βρίσκεται κάτω από αυτόν και ταυτόχρονα περάστε τον στα μπράτσα ωθώντας τον μέχρι κάτω (εικ. a).
Για να επεκτείνετε ή να βγάλετε το δίσκο, τραβήξτε προς το μέρος σας τον κεντρικό μοχλό που είναι τοποθετημένος κάτω από αυτόν (εικ. b) και επεκτείνετε τον (εικ. c).
Για να βγάλετε το δίσκο, τραβήξτε προς τα έξω τους πλαινούς μοχλούς και τραβήξτε τον προς το μέρος σας. Το κάθισμα διαθέτει διπλό δίσκο, ο επάνω δίσκος μπορεί να πλυθεί εύκολα στο πλυντήριο πιάτων. Για να τον αφαιρέσετε χρειάζεται να τον αποσυνδέσετε από τον κάτω δίσκο σηκώνοντάς τον (εικ. d).
- 15 ΧΡΗΣΗ ΧΩΡΙΣ ΔΙΣΚΟ: για να χρησιμοποιήσετε το κάθισμα στο τραπέζι, αφαιρέστε το δίσκο.
- 16 ΡΥΘΜΙΣΗ ΥΨΟΥΣ: το κάθισμα έχει ρυθμιζόμενο ύψος σε 9 θέσεις. Για να σηκώσετε ή χαμηλώσετε το κάθισμα τραβήξτε προς τα πάνω τους δύο μοχλούς (εικ. a), σταματώντας στην

επιθυμητή θέση (εικ. b). Οι ενέργειες αυτές μπορούν να εκτελεστούν ακόμη και με το παιδί στο κάθισμα.

- 17 ΑΝΑΚΛΙΝΟΜΕΝΗ ΠΛΑΤΗ: το κάθισμα έχει 4 θέσεις ανάκλισης: για το φαγητό, το παιχνίδι, το relax ή τον ύπνο. Για να τη ρυθμίσετε σηκώστε τη λαβή που βρίσκεται πίσω στην πλάτη (εικ. a) και μπλοκάρετέ την στη θέση που επιθυμείτε (εικ. b). Η ενέργεια αυτή μπορεί να εκτελεσθεί ακόμη και με το παιδί στο κάθισμα.
- 18 ΚΛΕΙΣΤΕ ΚΑΙ ΞΑΝΑΝΟΙΞΤΕ ΤΟ ΔΙΣΚΟ: τραβήξτε προς το μέρος σας τον κεντρικό μοχλό που είναι τοποθετημένος κάτω από αυτόν (εικ. a) και επεκτείνεται τον μέχρι τις κόκκινες ενδείξεις (εικ. b) τέλος γυρίστε το δίσκο προς τα πάνω μέχρι να τον μπλοκάρετε (εικ. c). Για να ξανανοίξετε το δίσκο γυρίστε τον προς τα κάτω και, τραβώντας προς το μέρος σας τον κεντρικό μοχλό, τοποθετήστε τον σε μία από τις θέσεις στις οποίες μπορεί να χρησιμοποιηθεί.
- 19 ΚΛΕΙΣΙΜΟ: πριν να κλείσετε το κάθισμα χρειάζεται να ξανακλείσετε το δίσκο. Τοποθετήστε την πλάτη στην όρθια θέση, τραβήξτε προς τα έξω τους δύο κόκκινους μοχλούς που βρίσκονται στο πλάι του καθίσματος (εικ. a), γυρίστε την προς τα κάτω (εικ. b), κατεβάστε το κάθισμα στην τελευταία θέση και ξανακλείστε την πλατφόρμα-στήριξης των ποδιών. Για να σηκώσετε τις βάσεις στήριξης, σηκώστε τους μοχλούς που βρίσκονται στο πλάι των ιστών (εικ. c), οι βάσεις θα σηκωθούν αυτόματα (εικ. d). Το κάθισμα όταν είναι κλειστό παραμένει όρθιο μόνο του.
- 20 ΔΥΝΑΤΟΤΗΤΑ ΑΦΑΙΡΕΣΗΣ ΤΗΣ ΕΠΕΝΔΥΣΗΣ: για να αφαιρέσετε την επένδυση του καθίσματος, βγάλτε το επάνω μέρος του ποδόσκαου, βγάλτε τις ζωνίτσες από την πλάτη (εικ. a) και από τον ποδόσκαο (εικ. b). Περάστε ένα κατσαβίδι ασκώντας πίεση στη σχισμή του διαχωριστικού για τα πόδια και βγάλτε τη ζωνίτσα (εικ. c).
- 21 Ξεκουμπώστε στο πλάι τον ποδόσκαο (εικ. d) και βγάλτε τον από πάνω (εικ. e).

ΑΡΙΘΜΟΙ ΣΕΙΡΑΣ

- 22 ΤΑΤΑΜΙΑ, αναφέρονται κάτω από τη βάση πληροφορίες σχετικά με την ημερομηνία παραγωγής του.
_ Όνομα προϊόντος, ημερομηνία παραγωγής και αριθμό σειράς.
Αυτές οι πληροφορίες είναι απαραίτητες σε περίπτωση παραπόνων.

THE ORIGINAL ACCESSORY

PEG-PÉREGO

Τα αξεσουάρ Peg-Pérego έχουν επινοηθεί ως χρήσιμο και πρακτικό βοήθημα ώστε να διευκολύνουν τη ζωή των γονέων. Ανακάλυψε όλα τα αξεσουάρ του προϊόντος Peg-Pérego στο www.pegperego.com

ΚΑΘΑΡΙΣΜΟΣ ΚΑΙ ΣΥΝΤΗΡΗΣΗ

Οι εργασίες καθαρισμού πρέπει να εκτελούνται μόνο από ενήλικες.

ΣΥΝΤΗΡΗΣΗ ΤΟΥ ΠΡΟΪΟΝΤΟΣ: προστατέψτε το από τους ατμοσφαιρικούς παράγοντες: νερό, βροχή ή χιόνι· η συνεχής και παρατεταμένη έκθεση στον ήλιο θα μπορούσε να προκαλέσει αλλαγές στο χρώμα πολλών υλικών· φυλάξτε το προϊόν αυτό σε ξηρό χώρο. Να ελέγχετε και να κάνετε επεμβάσεις συντήρησης στα κύρια μέρη κατά τακτά διαστήματα.
ΚΑΘΑΡΙΣΜΑ ΤΟΥ ΣΚΕΛΕΤΟΥ: περιοδικά να καθαρίζετε τα πλαστικά μέρη με ένα υγρό πανί χωρίς τη χρήση διαλυτικών ή άλλων παρόμοιων προϊόντων να κρατάτε στεγνά όλα τα μεταλλικά μέρη προς αποφυγή σχηματισμού σκουριάς· να διατηρείτε καθαρά όλα τα κινούμενα μέρη (μηχανισμοί ρύθμισης, μηχανισμοί σύνδεσης, τροχοί...) από σκόνη ή άμμο και να λιπαίνετε με ελαφρύ λάδι όλα τα μεταλλικά κινούμενα μέρη. Να ελέγχετε το σφίξιμο όλων των περικοχλίων και των μπουλονιών και να τα σφίγγετε, εάν χρειάζεται. Να ελέγχετε όλα τα καλύμματα των μπουλονιών και τα κοφτερά άκρα και να τα αντικαθιστάτε, εάν χρειάζεται. Να ελέγχετε την παρουσία ενδείξεων φθοράς του καθίσματος και των μέσων ανάρτησης. Όταν

χρειαστεί, εκτελέστε τις αντικαταστάσεις σύμφωνα με τις οδηγίες του κατασκευαστή.

ΚΑΘΑΡΙΣΜΑ ΤΗΣ ΕΠΕΝΔΥΣΗΣ:

Για το πλύσιμο συμβουλευτείτε την ετικέτα που είναι ραμμένη στην επένδυση του προϊόντος. πλύνετε με ένα υγρό πανί και με ουδέτερο απορρυπαντικό· μην στύβετε· μην λευκαίνετε με χλώριο· μην σιδερώνετε· μην κάνετε στεγνό καθάρισμα· μην αφαιρείτε τους λεκέδες με διαλυτικά και μην στεγνώνετε σε στεγνωτήριο με περιστροφικό κύλινδρο.

PEG-PÉREGO S.P.A.

Η Peg Perego SpA είναι μια εταιρεία με Σύστημα Διαχείρισης Ποιότητας πιστοποιημένο από την TÜV Italia Srl, σύμφωνα με το πρότυπο ISO 9001. Η Peg-Pérego μπορεί να επιφέρει ανά πάσα στιγμή τροποποιήσεις στα μοντέλα που περιγράφονται στην παρούσα δημοσίευση, για λόγους τεχνικής ή εμπορικής φύσης.

ΥΠΗΡΕΣΙΑ ΥΠΟΣΤΗΡΙΞΗΣ PEG-PÉREGO

Εάν τυχόν χαθούν ή καταστραφούν μέρη του μοντέλου, χρησιμοποιήστε μόνον γνήσια ανταλλακτικά Peg-Pérego. Για ενδεχόμενες επισκευές, αντικαταστάσεις, πληροφορίες σχετικά με τα προϊόντα, πώληση γνήσιων ανταλλακτικών και αξεσουάρ, επικοινωνήστε με την Υπηρεσία Υποστήριξης Peg Pérego αναφέροντας, σε περίπτωση που υπάρχει, τον σειριακό αριθμό του προϊόντος.

τηλ. 0039/039/60.88.213

fax 0039/039/33.09.992

e-mail assistenza@pegperego.com

ιστοσελίδα internet www.pegperego.com

Όλα τα δικαιώματα πνευματικής ιδιοκτησίας αναφορικά με το περιεχόμενο των παρόντων οδηγιών χρήσης ανήκουν στην PEG PÉREGO S.p.A. και προστατεύονται από την ισχύουσα νομοθεσία.

ΠΕΡΑΜΑΞ Α.Ε.

2η & 17η οδός (Οδός, Ελύτη)
ΒΙΟ.ΠΑ - Άνω Λίτσια 133 41 Αττικής
Τηλ. : 210 24 74 638 – 210 24 86 850
• Fax: 210 24 86 890

e-mail: info@peramax.gr • www.peramax.gr



ΤΕΧΝΙΚΟ ΑΝΤΙΠΡΟΣΩΠΟ

PEG PEREGO - ΠΑΙΔΙΚΑ ΕΙΔΗ ΒΡΕΦΑΝΑΠΤΥΞΗΣ ΚΑΙ ΠΑΙΧΝΙΔΙΑ

Η Εγγύηση για τυχόν εργοστασιακά ελαττώματα των προϊόντων της Peg – Peregogo ορίζεται για διάστημα έξι μηνών από την ημερομηνία αγοράς. Ο καταναλωτής πρέπει να απευθύνει πάντα το αίτημα προς τον πωλητή, από τον οποίο έχει την απόδειξη αγοράς ή οποιοδήποτε άλλο έγγραφο ισοδύναμο. Η παρούσα εγγύηση ισχύει μόνο εφ' όσον το προϊόν χρησιμοποιείται σωστά και βάσει των οδηγιών χρήσεως. Ο κατασκευαστής και οι εντεταλμένοι συνεργάτες του διατηρούν το δικαίωμα του τεχνικού ελέγχου. Ο κατασκευαστής δεν μπορεί να θεωρηθεί υπεύθυνος εφ' όσον:

- Δεν τηρηθούν οι ανάλογες οδηγίες χρήσεως του κάθε προϊόντος.
- Καταστραφεί τυχαία το προϊόν ή προκληθούν βλάβες από τη κακή χρήση αυτού.
- Υπάρξει τεχνική παρέμβαση ξένου προς την εταιρεία μας τεχνικού, πράγμα το οποίο απαγορεύεται και αποτελεί κίνδυνο για την ασφάλεια του παιδιού.
- Φυσιολογική φθορά η οποία δεν επηρεάζει την λειτουργία του προϊόντος.
Διατηρείτε την εγγύηση και τις οδηγίες χρήσεως και για μελλοντική χρήση.

ΕΓΓΥΗΣΗ

ΟΝΟΜΑΤΕΠΩΝΥΜΟ ΑΓΟΡΑΣΤΟΥ:

ΔΙΕΥΘΥΝΣΗ:

ΤΗΛΕΦΩΝΟ:

e-mail:

ΣΕΙΡΙΑΚΟΣ ΑΡΙΘΜΟΣ ΠΡΟΪΝΤΟΣ:

ΚΩΔΙΚΟΣ ΠΡΟΪΝΤΟΣ:

ΗΜΕΡΟΜΗΝΙΑ ΑΓΟΡΑΣ

ΣΦΡΑΓΙΔΑ ΚΑΤΑΣΤΗΜΑΤΟΣ

Προσοχή: Η εγγύηση ισχύει μόνο εφ' όσον έχει συμπληρωθεί και σφραγιστεί από τον πωλητή με την ημερομηνία αγοράς. Ζητείστε το από το κατάστημα τη στιγμή της αγοράς. Αν χαθεί ή καταστραφεί το απόκομμα της εγγύησης δεν μπορεί να αντικατασταθεί.



اللغة العربية

نشكركم لشرائكم منتج من منتجات Peg-Perego



هام: اقرأه بعناية، احتفظ به كمرجع للاطلاع عليه مستقبلا.

يتم اتباع هذه التعليمات.

- _ يجب أن يتولى شخص بالغ عمليات تركيب وضبط المنتج: و لا يجب استخدام هذا المنتج إذا لم يتم تركيبه بطريقة صحيحة أو إذا كان به بعض الأجزاء المكسورة أو الناقصة.
- _ يجب الحرص دائما على عدم سقوط الطفل أو انزلاقه، كما يجب الحرص دائما على استخدام أحزمة الأمان ذات الخمس نقاط، و استخدامها دائما سواء في الوضع المائل أو الوضع المستقيم.
- _ خطر السقوط: لا تدع الطفل ينسلق على المنتج.
- _ لا تستخدم المنتج إلا بعد تجميع وضبط جميع الأجزاء جميعا صحيحا.
- _ تحذيرا! لا تترك طفلك وحده بدون مراقبة.
- _ استخدم دائما نظام الربط
- _ لا تضع أصابعك أبدا داخل الآليات المتحركة و راقب دائما وضع أطراف الطفل أثناء عمليات الضبط.
- _ استخدم فقط قطع الغيار الموردة أو الموصى بها من قبل الشركة المصنعة / الموزع.
- يجب أن يتولى شخص بالغ عمليات تجميع و تجهيز و نظافة و صيانة السلعة.
- _ لا تدع مقعد الطفل للطعام معرضا للشمس لفترات طويلة.
- و انتظر بعض الوقت حتى يبرد قبل وضع الطفل داخله.
- _ و تأكد أن كل حزام مضبوط جيدا.
- _ لا تستخدم ملحقات غير معتمدة من قبل الشركة المصنعة. تحذيرا!

المهد

- _ يستخدم هذا المنتج كمهد و قد صُمم للاستخدام منذ لحظة الميلاد و حتى يبلغ وزن الطفل 9 كجم.
- _ لا تستخدم هذا المنتج كمهد عندما يكون الطفل قادرا على الجلوس بمفرده.
- _ هذا المهد ليس مصمما للاستخدام لفترات نوم طويلة. لا يمكن للمهد أن يحل محل سرير الطفل الصغير. و عندما يحتاج الطفل للنوم، فمن الضروري وضعه في سرير مناسب.
- _ خطر الاختناق: لا ينبغي ترك الطفل في المهد إذا كانت الأحزمة مرخية أو غير مشبوكة.
- _ خطر السقوط: استخدام المهد فوق الأسطح المرتفعة مثل خطرا على الطفل.
- _ تحذير استخدام الفرامل دائما عند التوقف عن السير.

الكرسي الهزاز

- _ يستخدم هذا المنتج ككرسي هزاز و قد صُمم للاستخدام منذ لحظة الميلاد و حتى يبلغ وزن الطفل 9 كجم.
- يجب مراقبة سلوك الأطفال الآخرين الموجودين على مقربة من المنتج.
- و لاستخدام هذا المنتج ككرسي هزاز يجب التأكد أن المقعد موجود دائما في وضع منخفض. مع الحرص أن يكون الظهر مائلا تماما.
- يجب دائما استخدام اللوح الأمامي للحماية. و لكن اللوح الأمامي ليس بديلا عن أحزمة السلامة.
- _ هذا المنتج مخصص للاستخدام داخل المنزل فقط.
- _ تحذير استخدام الفرامل دائما عند التوقف عن السير.

مقعد الطفل المخصص للطعام

- يمكن أن يستخدم المنتج فقط الأطفال الذين يستطيعون الجلوس بمفردهم حتى عمر 3 سنوات وحتى وزن 15 كجم.
- _ لا يستخدم هذا المنتج كمقعد مخصص للطعام إلا إذا كان الطفل قادرا على الجلوس بمفرده.
- اللوح الأمامي غير مصمم لتحمل وزن الطفل: كما أنه غير مصمم أيضا للمحافظة على الطفل في وضع الجلوس. بالإضافة إلى أنه لا يحل محل حزام الأمان.
- _ تأكد أن المنتج موضوع على سطح أفقي.
- _ اضبط وضع المنتج بحيث يكون الطفل بعيدا عن المخاطر مثل كابلات

الكهرباء و مصادر الحرارة أو اللهب.

- لا تستخدم هذا المنتج بالقرب من السلالم أو الدرجات
- _ تم تصميم هذا القعد ليستخدمه الطفل عند مائدة الطعام، دون الحاجة إلى صينية، من سن 12 شهور وحتى يبلغ ونبه 15 كجم.
- _ كن على بينة من مخاطر البرق المنفتحة ومصادر الحرارة الأخرى في محيط المنتج.
- _ كن على بينة من خطر الانقلاب إذا كان الطفل يرفع قدميه على الطاولة أو هيكل آخر.
- _ حذير استخدم الفرامل دائما عند التوقف عن السير.
- _ حذير أثناء عمليات الفتح والإغلاق، يجب التأكد أولا أن الطفل بعيد مسافة كافية لتجنب الإصابة.

إنه منتج فريد من نوعه يتبع نمو الطفل:

- _ من 0 إلى 6 شهور، مهد مريح و كرسي هزاز؛
- _ من 6 شهور، مقعد مخصص للطعام للهدمة و اللعب و الراحة؛
- _ من 12 شهرا، مقعد للطفل بدون صينية يتيح للطفل الجلوس مع نوبه على المائدة.

قد تختلف الصور التي تشير إلى تفاصيل الأقمشة عن المجموعة التي يتم شراؤها

للمزيد من المعلومات، يمكنك الرجوع إلى موقعنا على الإنترنت: www.pepperego.com

تعليمات الاستخدام

1 تجميع العجلات: قم بتجميع العجلات بعناية وبطريقة صحيحة قبل فتح المقعد العالى.

تجميع العجلتين الخلفيتين:

يجب شبك العجلتين الخلفيتين اللتين تحملان طوقا أحمر (الشكل a) على القاعدة الخلفية للمنتج، وذلك باستخدام مسند الظهر الخاص بالمقعد العالى كمرجع (الشكل b).

أدخل العجلتين، وادفع الطوق الأحمر إلى أبعد مكان يذهب إليه مقابل القاعدة (الشكل c).

2 تجميع العجلتين الأماميتين:

يجب شبك العجلتين الأماميتين اللتين لا تحملان طوقا أحمر على القاعدة الأمامية للمنتج، وذلك باستخدام مسند القدم كمرجع (الشكل e). أدخلهما إلى أبعد نقطة يمكن الوصول إليها مقابل القاعدة (الشكل f).

3 افتح المقعد مع خفض قاعدتي الحمل. واحدة في كل مرة؛ و أثناء

الفتح. قم بإمالة المقعد ميلا خفيفا من الناحية المواجهة للقاعدة التي يتم فتحها (الصورة a). وتأكد أن الفتح تم بشكل سليم و بشار إليه بالمستطيل الأخضر (الصورة b). حذير: إذا كان المستطيل لونه أحمر، فهذا يعني أن القاعدة لم تفتح بشكل سليم.

4 قبل استخدام المقعد، ارفع المقعد (الصورة a). قم بإمالة الظهر تماما حتى سماع صوت التعشيق (f). و تأكد من تثبيت المقبض تثبيتا سليما (الصورة c).

5 حزام الأمان ذي الخمس نقاط: تثبيته. أدخل إبرزي حزام الخصر (ذو الحماكات المربوطة) داخل الحزام الذي يفصل بين الساقين حتى سماع صوت التعشيق (السهم a). و لفصل حزام الأمان ذي الخمس نقاط. اضغط على جانبي الإبزيم و في نفس الوقت اسحب حزام الخصر نحو الخارج (الصورة b). لشد حزام الخصر، اسحب من الجانبين في إجه السهم (السهم c) و لإرخائه، تصرف بالعكس.

يمكن شد حزام الخصر حتى الوصول لحلقة الأمان (الصورة d). يمكن ضبط ارتفاع أربطة الحزام في مستويين: أخرج القماشة جزئيا (الصورة a)، و فك الأربطة من عند الظهر (الصورة b) و أخرج القماشة (الصورة c).

7 أدخل أطراف أربطة الحزام في الفتحات الأخرى من القماشة (الصورة d) و من الظهر (الصورة e). و في النهاية قم بضبط القماشة جيدا على الظهر.

8 المكبح: هذا المنتج معاً بعد تركيب المكبح عليه. لتحريك المقعد العالى، اضغط على الذراع، وحركها إلى الأمام حتى تستطيع رؤية GO (الشكل a).

هذا سوف يسمح للمقعد العالى بالتحرك في المكان بحرية؛ لا تحتاج إلى الاستمرار في الضغط عليه. لتعشيق المكبح، حرك الذراع للخلف حتى تستطيع رؤية كلمة STOP، ثم حرر الزر (الشكل b). العجلات لا تتسبب خدوشاً.

المهد- الكرسي الهزاز

9 مسند الشهور الأولى: المقعد مزود بمسند يستخدم عند التحويل بين المهد و الكرسي الهزاز. ارفع المسند مع إدارته لأعلى (الصورة a). و لإفقاله، اضغط على الزايرين الجانبيين (الصورة b). و أدرة إلى أسفل (الصورة c).

10 المهد- الكرسي الهزاز: قبل خويل المقعد إلى مهد-كرسي هزاز، يلزم خلع الصينية إن وجدت (الصورة a) و أدخل اللوح الأمامي للحماية (الصورة b). و خلع اللوح الأمامي للحماية. اضغط على الزايرين الموجودين عند قاعدته ثم أخرجه (الصورة c).

11 الكرسي الهزاز: لتحويل المقعد إلى كرسي هزاز، اخفض مستوى المقعد لأقصى ما يمكن (الصورة a). و اضغط على الزايرين الأحمرين الموجودين داخل الدعامتين. مع دفعهما لأعلى (الصورة b). و هكذا حول المقعد إلى كرسي هزاز (الصورة c).

12 ولإعادة استخدامه كمهد و مقعد مرة أخرى، تأكد أن الدعامتين الجانبيين للمقعد تتوازبان مع دعامتي الهيكل (الصورة a). ثم اضغط على الزايرين الأحمرين مع دفعهما لأسفل (الصورة b).

مقعد الطفل المخصص للطعام

13 مسند الساقين: اخفض المسند (الصورة a). و اضغط على الزايرين الجانبيين (الصورة b) و اضبط الارتفاع في أحد الأوضاع الثلاثة (الصورة c).

14 الصينية: لاستخدام الصينية، اسحب للخارج الرافعة المركزية الموجودة أسفل الصينية، و في نفس الوقت أدخل الصينية في الزراعين مع دفعها حتى النهاية (الصورة a).

لتمديد و إخراج الصينية، اسحب في إجهاك الرافعة المركزية الموجودة أسفل الصينية (الصورة b) و قم بتمديدتها (الصورة c).

و المقعد مزود بصنيتين، و يمكن غسل الصينية العلوية بسهولة في غسالة الصحون، و خلعهها. يجب رفعها حتى تنفصل عن الصينية السفلية (الصورة d).

15 عدم استخدام الصينية: لاستخدام المقعد عند مائدة الطعام، يمكن إبعاد الصينية.

16 ضبط الارتفاع: يمكن ضبط ارتفاع المقعد في 9 أوضاع؛ لرفع أو خفض المقعد، اسحب للسائين لأعلى (الصورة a). مع التوقف عند الوضع المطلوب (الصورة b). و يمكن إجراء هذه العمليات. حتى و إن كان الطفل داخل المقعد.

17 الظهر القابل للإمالة: يمكن تغيير ميل ظهر المقعد

في 4 أوضاع: الغذاء و اللعب و الراحة أو الهدمة، و لضبط موضع الظهر، ارفع اليد الموجودة خلف الظهر (الصورة a) و أوقفه عند الوضع المطلوب (الصورة b). و يمكن إجراء هذه العمليات. حتى و إن كان الطفل داخل المقعد.

18 إغلاق و إعادة فتح الصينية: اسحب في إجهاك الرافعة المركزية الموجودة تحت الصينية (الصورة a) و قم بتحويلها حتى تصل إلى النقاط الحمراء (الصورة b) بهدف إدارة الصينية لأعلى حتى تتوقف تماما (الصورة c).

لإعادة فتح الصينية، قم بإدارتها إلى أسفل. و اسحب في إجهاك الرافعة المركزية، و اضبطها في أحد مواضع الاستخدام.

19 الإغلاق التام: قبل إغلاق المقعد، يجب إقفال الصينية، اضبط الظهر عند الوضع المستقيم، و اسحب للخارج الرافعتين الحمراءتين الموجودتين على جانبي المقعد (السهم a). و أدرة إلى أسفل (السهم b). و اخفض المقعد في الوضع النهائي و أغلق مسند القدمين. لرفع حاملتي التدعيم،

اضغط على الرافعتين الحمراءتين (السهم c) الموجودتين على جانبي الدعامتين، و في نفس الوقت ارفع الرافعتين الرماديتين (السهم d). و سوف يرتفع الحاملان تلقائيا (السهم e). يمكن للمقعد بعد إغلاقه أن يظل واقفا مستقدا على قدميه فقط.

20 فك البطانة: لفك بطانة المقعد، أخرج الجزء العلوي من القماشة، و أخرج الأحزمة من الظهر (الصورة a) و من القماشة (الصورة b). أدخل مفك مسامير للضغط على ثقب الحزام الذي يفصل بين الساقين، و أخرج الحزام (الصورة c).

21 فل الزايرين الموجودة على جانبي القماشة (الصورة d) و أخرجه من أعلى (الصورة e).

الأرقام التسلسلية

22 حمل TATAMIA تحت قاعدتها معلومات تخص تاريخ إنتاجها.

_ اسم المنتج، تاريخ الإنتاج و الرقم التسلسلي.
هذه المعلومات لا غنى عنها في حالة وجود شكوى.



هشدار

مهم! به دقت مطالعه کنید و برای مراجعه های بعدی نزد خود نگهدارید

- _ این دستگاه باید توسط یک فرد بزرگسال سرهم بندی شده و تنظیم شود. اگر دستگاه به درستی سرهم بندی نشده است، اگر شکسته است یا اگر قطعاتی از آن در جای خود نیستند از آن استفاده نکنید.
- _ از افتادن یا لیز خوردن کودکان جلوگیری کنید؛ همیشه از تسمه ایمنی پنج سر استفاده کنید. از تسمه ایمنی هر در زمان خمر کردن صندلی هر زمانی که در حالت عمودی است استفاده کنید.
- _ هرگز کودک را بدون مراقبت رها نکنید
- _ همیشه از سیستم مهارکننده استفاده کنید
- _ خطر افتادن، اجازه ندهید کودک از دستگاه بالا برود
- _ تنها در صورتی از دستگاه استفاده کنید که همه قطعات آن به درستی در جای خود قرار گرفته باشند و تنظیم شده باشند
- _ هنگام تنظیم صندلی، انگشتان را در قسمت های متحرک دستگاه قرار ندهید و بررسی کنید که پاهای کودک در وضعیت ایمنی به دور از هرگونه آسیب قرار داشته باشد.
- _ فقط باید از قطعات تعویضی ارائه شده توسط سازنده/فروشنده استفاده شود.
- _ سرهم بندی و آماده سازی محصول باید توسط افراد بزرگسال انجام شود.
- _ صندلی را برای مدت زمان طولانی در معرض تابش نور خورشید قرار ندهید. قبل از نشاندن کودک در صندلی منتظر بمانید تا صندلی خنک شود.
- _ برای اطمینان از نصب صحیح همه تسمه ها
- _ از وسیله های جانی که توسط سازنده تأیید نشده اند، استفاده نکنید.

حالت خواب

- _ حالت خواب کامل این محصول، برای نوزاد تا وزن 9 کیلو طراحی شده است.
- _ از زمانیکه کودک قادر به نشستن است، از حالت خواب صندلی استفاده نکنید.
- _ حالت خواب این صندلی، برای خواب طولانی مدت طراحی نشده و صرفاً برای چرت کوتاه مدت از آن استفاده کنید. مناسب تر است که برای مدت زمان طولانی، کودک را به جای خواب راحت تر منتقل کنید.
- _ هرگز بدون بستن کمربند کودک را بر روی صندلی رها نکنید.
- _ هرگز در ارتفاع بالا، از حالت خواب استفاده نکنید.
- _ احتیاط: همواره در زمان توقف، ترمز را فعال نگه دارید.

تاب

- _ از حالت تاب این صندلی غذا، برای نوزاد تا 6 ماهگی معادل وزن 9 کیلوگرم استفاده کنید.
- _ حواستان به سایر کودکان در کنار صندلی باشد تا باعث ایجاد مشکل نشوند.
- _ در حالت استفاده از تاب این کالا، حتماً باید پشتی صندلی در حالت خوابیده بوده و خود آن در پایین ترین ارتفاع باشد.
- _ همیشه از محافظ جلو، به همراه کمربند ایمنی استفاده کنید.
- _ این کالا صرفاً برای استفاده درون منزل و کنار خانواده، طراحی شده است.
- _ احتیاط: همواره در زمان توقف، ترمز را فعال نگه دارید.

صندلی غذا

- _ این محصول می تواند توسط نوزادانی که می توانند پمتهایی بنشینند تا سن 3 سالگی و با حداکثر وزن 15 کیلوگرم مورد استفاده قرار گیرد.
- _ صندلی را از زمانی که کودک با اراده خود می تواند بنشیند استفاده کنید.
- _ همواره کمربند را بسته نگه داشته، و دقت داشته باشید که سینی و لوازم جانی آن برای تحمل وزن کودک طراحی نشده و مناسب برای تکیه گاه کودک نیست.
- _ اطمینان حاصل کنید که صندلی بر روی سطح صاف قرار گرفته است.
- _ ممکن نیست.
- _ صندلی را نزدیک به پله و راه پله قرار ندهید.
- _ بهترین زمان استفاده از صندلی بدون سینی در کنار میز غذاخوری، 12 ماهگی تا وزن 15 کیلوگرم است.
- _ خطر شعله های باز و سایر منابع گرما در مجاورت محصول را در نظر داشته باشید.
- _ خطر آژگونی در حالتی که کودک با پا به میز یا ساختارهای دیگر فشار بیاورد را در نظر داشته باشید.
- _ احتیاط: همواره در زمان توقف، ترمز را فعال نگه دارید.

نظافت و الصيانة

بجب أن يقوم بعملية التنظيف الكبار فقط. صيانة السلعة: الحماية من العوامل الجوية: الماء الأمطار أو الثلوج: التعرض المستمر و لفترات طويلة للشمس قد يسبب تغييرا في ألوان معظم الاثامات؛ تحفظ هذه السلعة في مكان جاف، يجب فحص و صيانة الأجزاء الرئيسية على فترات منتظمة. نظافة جسم المقعد: يجب تنظيف الأجزاء البلاستيكية بواسطة قطعة قماش مبللة بدون استخدام مذيبات أو منتجات أخرى مائلة؛ و يجب المحافظة على جفاف الأجزاء المعدنية حمايتها من الصدأ؛ كما يجب الحفاظ على نظافة جميع الأجزاء المتحركة (أليات الضبط، أليات التثبيت، العجلات...) و حمايتها من الغبار أو الرمال. و تزييت الأجزاء المعدنية المتحركة بالزيت الخفيف، يجب فحص ربطات الصواميل و المسامير و التشديد عليها إذا لزم الأمر. كما يجب فحص جميع أغشية المسامير الحادة و استبدالها عند الضرورة. راقب علامات تدهور أو تلفيات في المقعد أو وسائل التعليق، و إذا لزم الأمر، يجب استبدالها وفقا لتعليمات المصنع. نظافة القماشية:

يرجى اتباع التعليمات المذكورة على ملصق المنتج الذي تم حياكنه على الغطاء عند الغسيل.

اغسلها بواسطة قطعة قماش مبللة أو منظف متعادل؛ و لا تعصرها و؛ لا تنقعها في الكلور؛ و لا تقيها و لا تغسلها غسليا جاف؛ و لا تزيل البقع بواسطة مذيبات و لا جففها بواسطة ماكينة تجفيف ذات أسطوانة دوارة.

PEG-PÉREGO S.p.A

تعمند Peg Perego Spa نظام إدارة جودة معتمد من قبل TÜV Italia Srl وفقا لمعيار ISO 9001.

ومن الممكن أن تقوم شركة Peg Pérego بإجراء تغييرات في أي وقت على الموديلات الواردة في هذا الكتيب لأسباب فنية أو تجارية

خدمة ما بعد البيع الخاص بشركة Peg-Pérego

في حالة فقدان أو تلف أي جزء من أجزاء المنتج، استخدم فقط قطع الغيار الأصلية من Peg Pérego. وعند الحاجة لأي تصليح أو استبدال وللحصول على معلومات بخصوص المنتجات، أو بيع قطع غيار أصلية أو اكسسوارات، يرجى الاتصال بخدمة ما بعد البيع الخاص بشركة Peg Pérego مع توضيح الرقم التسلسلي للمنتج إن وجد.

التليفون : 0039/039/60.88.213

الرقم الجاني: 414.147/800 (يمكن الاتصال به من أي خط ثابت)

الفاكس 0039/039/33.09.992

البريد الإلكتروني assistenza@pegperego.com

موقع الانترنت www.pegperego.com

عربي- تملك PEG PEREGO - شركة مساهمة- جميع حقوق الملكية الفكرية الموجودة في هذا الكتيب، والتي يحميها القانون.

در زمان تنظیم اجزای کالسکه از قبیل تنظیم پستی، جای پا و ... مراقب باشید به کودک صدمه ای وارد نکنید.

به طور کل این محصول، با استفاده های مختلف در سنین رشد کودک شما از نوزادی تا وزن 15 کیلوگرم در سه مرحله همراه او خواهد بود. از نوزادی تا 6 ماهگی، یک نی لای راحتی به همراه تاب از 6 ماهگی، یک صندلی برای غذا خوردن، بازی کردن و استراحت از 12 ماهگی، یک صندلی بلند بدون سینی، مناسب برای غذا خوردن سر میز کنار اعضای خانواده

تذکر مهم: ممکن است طرح یا جنس پارچه تصاویر چاپ شده در این راهنما، با آنچه شما خریده اید متفاوت باشد، در این صورت برای دریافت اطلاعات کامل تر، با فروشنده تماس بگیرید.

راهنمای استفاده

1 سوار کردن چرخ‌ها: پیش از باز کردن صندلی بالا، چرخ‌ها را بطور صحیح و بهداشت سوار کنید.

سوار کردن چرخ‌های عقب: دو چرخ عقب، با یک تسمه قرمز (شکل a)، باید با استفاده از پستی صندلی بالا به‌عنوان مرجع (شکل b)، روی پایه عقب محصول قلاب شوند.

چرخ‌ها را وارد کرده و تسمه قرمز را تا قرار گرفتن بر روی پایه فشار دهید (شکل c).

2 سوار کردن چرخ‌های جلو: دو چرخ جلو، بدون تسمه قرمز، باید با استفاده از زیرپایه به‌عنوان یک مرجع (شکل e)، روی پایه جلوی محصول قلاب شوند. آن‌ها را تا جایی که بر پایه قرار بگیرند، وارد کنید (شکل f).

3- لایه‌ها پایه را در دو سمت یکی پس از دیگری به صورت افقی صاف نماید. در قسمت پایین پایه‌ها فلشی به رنگ‌های قرمز و سبز وجود دارد، در صورت مشاهده رنگ سبز صندلی شما بطور صحیح و کامل باز شده است.

احتیاط: مشاهده شاتگرم قرمز در پایه به معنای عدم باز شدن صحیح پایه می‌باشد.

4- قبل از استفاده از صندلی، نشیمن را تکان دهید تا با صدای کلیک، در وضعیت صحیح قرار بگیرد. هر دو بین سمت چپ و راست پایه‌ها را کنترل کنید تا در حالت صحیح قرار بگیرد.

5- پنج نقطه مهار ایمنی: برای بستن، دو گیره کمربند را در سگک اصلی فشار دهید تا با صدای کلیک بسته شود. برای باز کردن، دو طرف آن را فشار دهید تا قلابهای کمربند آزاد شوند. برای محکم‌تر کردن کمربند، طبق جهت فلش از دو طرف بکشید و برای آزاد تر کردن دقیقاً برعکس عمل کنید.

6- برای جدا کردن روکش صندلی، قسمت بالای پارچه را بکشید و بندهای مهار را از پشتی در بیاورید. پشتی صندلی را کمی بخوابانید و نوار بین پای کودک را از زیر نشیمن عبور دهید.

7- دکمه‌ها را در اطراف باز کنید و بکشید تا روکش جدا شود. 8 ترمز: محصول تا ترمزهای فعال بستن‌بندی شده است.

برای حرکت دادن صندلی بالا، اهرم را فشار داده و آن را تا وقتی که بتوانید GO را ببینید بجهت حرکت دهید (شکل a).

این اجازه خواهد داد تا صندلی بالا بطور آزاد حرکت کند؛ احتیاجی نیست که به فشردن آن ادامه دهید.

برای فعال کردن ترمز، اهرم را تا دیدن کلمه STOP به عقب حرکت دهید و سپس دکمه را رها کنید (شکل b).

چرخ‌ها ضدخراش هستند

حالت خواب - تاب

9- جای ای برای ماههای اول: جای پا به طور عادی برای حالت خواب یا تاب تنظیم شده است. برای تغییر حالت آن، جای پا را چرخانده به سمت بالا بکشید، سپس از طریق دو دکمه کناری، ارتفاع آن را در اندازه دلخواه تنظیم کنید.

10- قبل از قرار دادن صندلی در حالت تاب، سینی را درآورده و آویز اسباب بازی را در محل سینی قرار دهید. برای درآوردن محافظ جلو، دو دکمه را فشار دهید و آن را به سمت بیرون بکشید.

11- برای تغییر حالت از صندلی غذا به تاب، نشیمن را در پایین‌ترین ارتفاع تنظیم کنید. نشیمن را به حالت خواب کامل قرار دهید و دکمه‌های قرمز تعبیه شده در قسمت داخلی پایه‌های سمت راست و چپ را همزمان فشار داده و به سمت بالا بکشید. تاب فعال خواهد شد.

12- برای برگرداندن به حالت قبل، مجدداً به طور همزمان دکمه‌ها به حالت قبل برگردانید.

صندلی بلند

13 زیرپایی: زیرپایی را به پایین بکشند (شکل a)، دو دکمه طرفین را

فشار دهید (شکل b) و یکی از سه ارتفاع موجود را انتخاب کنید.

14 سینی: برای تنظیم سینی، اهرم مرکزی زیر آن را به سمت خود بکشید و همزمان آن را به سمت جایگاه دست هل دهید (شکل a). برای

بازگردن یا برداشتن سینی، اهرم مرکزی زیر آن را به سمت خود بکشید (شکل b) و آن را به سمت بیرون بکشید (شکل c). برای برداشتن

سینی، اهرم‌های جانبی را به سمت خارج بکشید و سینی را به طرف خود بکشید. صندلی بلند دو سینی دارد. سینی بالا به‌صورتی می‌تواند در ماشین ظرف‌شویی شسته شود. برای برداشتن آن، آن را از سینی پایینی جدا

کنید و به سمت بالا بکشید (شکل d). 15 استفاده بدون سینی: برای استفاده از صندلی کنار میز غذاخوری، سینی را جدا کنید.

16 تنظیم ارتفاع: صندلی می‌تواند در 9 ارتفاع مختلف تنظیم شود. برای بالا بردن یا پایین بردن صندلی، دو اهرم را به سمت بالا بکشید

(شکل a) و آن را به حالت مورد نظر درآورید. این کار را می‌توانید زمانی‌که کودک در صندلی است نیز انجام دهید.

17 جایگاه پشت صندلی برای تکیه‌اندن: پشتی صندلی می‌تواند در چهار حالت قرار گیرد: برای خوردن، بازی کردن، استراحت کردن یا خوابیدن. برای تنظیم آن، دسته پشت آن را بالا ببرید (شکل a) و آن را

در حالت مورد نظر قفل نمایید (شکل b). این کار را می‌توانید زمانی‌که کودک در صندلی است نیز انجام دهید.

18 بستن و دوباره باز کردن سینی: اهرم مرکزی زیر آن را به سمت خود بکشید (شکل a) و آن را تا علامت‌های قرمز باز کنید (شکل b)، سپس آن را به سمت بالا بچرخانید (شکل b) و در جای خود قفل کنید

(شکل c) برای باز کردن مجدد سینی، آن را به سمت پایین بچرخانید سپس اهرم مرکزی را به سمت خود بکشید و سینی را در یکی از

حالت‌ها برای استفاده قرار دهید. 19 بستن در حالت فشرده‌شده: قبل از بستن صندلی بلند، لازم است که

سینی را ببندید. تکیه‌گاه صندلی را در حالت عمودی قرار دهید سپس دو اهرم قرمز روی طرفین صندلی را به سمت بیرون بکشید (پیکان a).

آن را به سمت پایین بچرخانید (پیکان b)، صندلی را روی پایین‌ترین ارتفاع بگذارید و زیرپایی را جمع کنید. برای بالا بردن پایه‌های حفاظت، اهرم‌های قرمز روی طرفین ایستاده (پیکان c) را فشار دهید و همزمان

اهرم‌ها خاکستری را بالا بکشید (پیکان d) پایه‌ها به‌صورت خودکار به سمت بالا می‌آیند (پیکان e). صندلی بلند زمانی‌که جمع شده به چیزی

متصل نمی‌باشد. 20 کاورهای قابل‌جابه‌جایی: برای جابه‌جایی کاورهای صندلی، بخش

فوقانی سبک را بردارید، سپس تسمه‌ها را به سمت تکیه‌گاه (شکل a) و سبک (شکل b) هل دهید. پیچ‌گوشی را در سوراخ در بخش جداکننده

پایه فشار دهید و کمربند را بیرون بکشید (شکل c). 21 دکمه سبک را در طرفین باز کنید (شکل d) و به بالا بکشید تا آن

را بردارید.

شماره سریال

22- اطلاعات کالا حاوی نام کالا و تاریخ تولید، شماره سریال و استاندارد آن در زیر پایه درج شده اند.

لوازم جانبی

طیف وسیعی از لوازم جانبی پگ پرگو را می‌توانید بر روی وبسایت مشاهده و در صورت نیاز تهیه نمایید.

نظافت و نگهداری

این کالا نگهداری بسیار راحتی دارد. تمیز کردن و نگهداری آن قطعاً باید توسط افراد بزرگسال انجام شود. قسمتهای پلاستیکی را دوره ای با یک پارچه نرم دار تمیز کنید.

این کالا نگهداری بسیار راحتی دارد. تمیز کردن و نگهداری آن قطعاً باید توسط افراد بزرگسال انجام شود. قسمتهای پلاستیکی را دوره ای با یک پارچه نرم دار تمیز کنید.

از مواد شوینده و قوی خودداری کنید. از قرار دادن آن در هوای مرطوب، زیر باران و برف اجتناب نموده، و از قرار دادن طولانی مدت زیر نور مستقیم خورشید پرهیز کنید. چرا که باعث تغییر رنگ بدنه می‌شود.

به طور کل، کالا در محیط خشک نگه دارید.

نظافت چرخ‌ها در دوره ای انجام دهید، تا گرد و غبار و مواد اضافی لا به لای آنها گیر نکند. به صورت دوره ای در صورت نیاز از روغنهای مخصوص برای نرمی چرخ‌ها استفاده کنید. قفل آنها را کنترل کنید و اگر لازم بود، تعویضشان کنید.

روکش صندلی را فقط با دستمال نرم یا شوینده عادی تمیز کنید. به هیچ عنوان با شوینده های قوی نشویند، خشک شوی نکنید، در ماشین لباس شویی

نیندازید. و برای آبگیری آن را نچلانید.

CH_中文

感谢您选择Peg-Perego 产品。



警告

- 重要提示：请仔细阅读并完好保存以便参考
- 本产品需由成人组装。安装未完成时或者缺少配件时，请勿使用。
- 为了防止宝宝从餐椅上滑下，请务必使用五点式安全带。无论餐椅是处于水平还是垂直位置，都应使用安全带。
- 严禁使儿童处于无人看管状态。
- 务必使用约束系统。
- 跌落危险：不要让儿童攀爬产品。
- 在所有组件未正确安装和调整完成之前，请勿使用本产品。
- 在调试椅子的过程中，请勿将手指放入装置中，并且确保宝宝四肢不受伤害。
- 请仅使用由厂家/分销商提供或建议的备件。
- 产品的组装，清理，维修必须由成年人实施。
- 不要将餐椅长时间放在阳光下曝晒。如长时间曝晒，待冷却后再让宝宝入座。
- 确保安全带能正常使用。
- 请勿使用未经制造商许可的配件。

躺卧模式

- 使用躺卧模式时，本产品适合9公斤以内的宝宝。
- 当宝宝能独立坐起时，请不要调节到躺卧模式。
- 躺卧模式不适合长时间的睡觉，本产品不可作为小床的替代品来使用。如果宝宝需要睡觉，必须将他放在小床上。
- 在没有扣上安全带时，请不要让宝宝单独使用躺卧模式。
- 掉落的危险：请不要在凹凸不平的地方使用躺卧模式。
- 警告：静止时务必使用制动器。

摇动模式

- 摇动模式专为6个月以下并且体重9公斤以内的宝宝设计。
- 密切看好产品附近的其他孩子，不要让他们靠得太近。
- 使用摇动模式时，确保座椅和靠背都调到了最低位置。
- 使用前请安装好T型护栏，并使用安全带。
- 本产品设计仅适合室内使用。
- 警告：静止时务必使用制动器。

餐椅模式

- 该产品可供3岁以下的儿童使用，最大承重15公斤。
- 只有当宝宝能够独立端坐时，才可以使用餐椅模式。
- 本产品的餐盘和配件的设计无法支撑宝宝的体重。餐盘不可以代替安全带。
- 确保产品放在平整的地面上使用。
- 把本产品放置在适当的位置，让宝宝远离危险，如电线、热源和火焰。
- 不要在楼梯或台阶边缘使用本产品。
- 当拆掉餐盘后，餐椅可配合餐桌使用。适合1周岁以上，15公斤以下的宝宝使用。
- 请注意产品附近的明火及其他热源可能造成的危险。
- 请注意儿童将餐椅推向桌子或其他家具时可能发生翻倒的危险。

پگ پرگو

یک خانواده بزرگ جهانی

- شرکت پگ پرگو دارای استاندارد ISO 9001 می باشد. استاندارد فوق مربوط به خدمات پس از فروش و پشتیبانی کالا و مشتری می باشد. پگ پرگو در هر زمان می تواند کالاهای خود را چه در راستای ارتقاء کیفیت و تکنولوژی و چه در راستای اهداف بازرگانی، به روز رسانی کند.
- ورود محصولات ما به خانه ها و اینکه از آغاز این سفر و از بدو تولد کودک، بخشی از زندگی آنها شده و با ایفای نقش هر چند کوچک، ولی به یاد ماندنی همراه آنها هستند، به معنی طراحی و تولید مبدیانه و هوشمندانه آنهاست.
- از سال 1949 پگ پرگو تمرکز خود را منحصرأ به تولید محصولات کودک معطوف کرد. تلاشی که این خانواده بزرگ جهانی برای ادامه به هدف والای خود به کار گرفته و در حفظ و تداوم آن می کوشد. در کنار تمام ملاحظات امنیتی، زیبایی ظاهر و استحکام هر نوع کالسه یا اسباب بازی پگ پرگو، تنها یک برند نیست بلکه یک نام نیز هست. نام تمامی مشارکت کنندگان در طول این سالها بابت همکاری و پشتیبانی از تولید تا فروش این محصولات، که سهمی در تاریخ فعالیت برند قدیمی ایتالیایی تا به امروز داشته اند و آن را به یک خانواده بزرگ جهانی تبدیل کرده اند.
- هر زمان که یک مادر محصولات پگ پرگو را برای کودک خود انتخاب می کند، برای ما به این معنی است که مادر کودک خود را در آغوش محصول ما قرار می دهد. تمام کنترل ما در تولید محصولات با حفظ و تقویت ایمنی کالاها همراه بوده و خواهد بود و این اطمینان خاطر مشتریان، مایه افتخار ماست. عبارت "تولید شده با نام پگ پرگو" و "تولید شده در ایتالیا" برای ما چیزی بیش از یک شعار تبلیغاتی است. این عبارات نوع و محتوای کمپانی و احساس قلبی ما به این مجموعه است.

شرکت فراز تجارت نی نی دریا

نماینده انحصاری پگ پرگو در ایران

دفتر مرکزی و خدمات پس از فروش: 021-77638621

www.pegperego.com.ir

警告：静止时务必使用制动器。

警告：为了避免造成伤害，在展开和折叠该产品时应确保儿童远离。

一个产品就能满足宝宝不同年龄段的需求。

对于0-6个月的宝宝来说，本产品是一款舒适的躺椅和秋千。

对于6个月以及以上的宝宝来说，本产品可用来吃饭，玩耍和休息。

对于一周岁及以上的宝宝来说，卸下餐盘，宝宝可与父母一起在饭桌上进食。

产品组件

有关织物细节的图像可能与所购商品有区别。

如需了解更多信息，请参考我们的网站：

www.pegperego.com

使用说明书

- 1 轮子的组装： 在打开儿童餐椅前先仔细安装车轮。
安装后轮：
两个带红色垫圈（图示a）的后轮应向座椅的高靠背方向（图示b）与餐椅后部的底座连接。
插入后轮并向底座方向推动红色垫圈，至其与底座完全连接（图示c）。
- 2 安装前轮：
无红色垫圈的两个前轮应向踏板方向（图示e）与餐椅前方的底座连接，向基底方向推进至完全连接（图示f）。
- 3 打开： 打开餐椅的支撑底座。如果餐椅是正确打开的，底座上圆圈内显示为绿色（图a）。警告：如果底座圆圈圈内显示为红色，餐椅是未被完全打开状态（图b）。
- 4 使用餐椅前，请先抬升座位（图a），尽可能的使座位靠背向下靠直到听到“滴答”声（图b），确保栓子已锁住（图c）。
- 5 5点式安全带：扣安全带时，把腰部带扣（附带有肩带的带扣）扣入腿部的分离器里，直到你听到“滴答”声（图a）。解开安全带时，按动中间的按钮，把腰部带扣往外拉即可（图b）。如需调整带扣松紧，跟着图示上的箭头调整两边的带扣（图c）。当调整到最大限度时，带扣会自动停止。（图d）
- 6 肩带可被调节到两个不同的高度。拆卸掉座垫（图a），首先将肩带从靠背上卸下（图b），再将肩带从座垫上拉出（图c）。
- 7 将肩带插入座垫（图d）和座位靠背上的插槽（图e），将座垫重新装好即可。
- 8 个固定装置： 产品在固定状态下包装。
如需移动儿童餐椅，按下操纵杆至看不到G0字为止（图a）。
这样餐椅可以自由移动；不需持续按压。
如需启动固定装置，将后部的操纵杆移至看不到STOP字为止，然后松开按钮（图b）。
采用耐磨防划伤轮子。

躺卧-摆动模式

- 9 小月龄适用脚踏板：餐椅配有脚踏板使用。调高脚踏板时，向上翻转即可（图a）。反之，按下两边的按钮（图b），向下翻折（图c）。
- 10 躺卧-摆动模式：在使用躺椅-摆动模式时，请先将餐盘移除（图a）再插入前把手（图b）。如需卸下前把手，请按下前把手下方两边的按钮，再向上拉出前把手即可（图c）。
- 11 摆动： 变换到摆动模式的时候，请先将座位调整到最低档（图a），按下支柱内部的红色按钮，向上推即可（图b）。 摆动模式（图c）。

- 12 转换回躺卧或餐椅模式时，确保两边支柱上的框架是平行的（图a），再将红色按钮向下按即可（图b）。

餐椅模式

- 13 脚踏板：放下脚踏板（图a），按下两边的按钮（图b），选择你需要的高度即可（三个档位可选）。
- 14 餐盘：安装餐盘，拉住餐盘下方的按钮将餐盘推进扶手里（图a）；拆下餐盘，同样拉住餐盘下方的按钮（图b），将餐盘向外拉即可（图c）。双层餐盘，上层的餐盘可拆卸（图d），易清洗。
- 15 卸下餐盘使用：卸下餐盘，可将餐椅移动到桌边使用。
- 16 调节高度：座位有9个高度可调节。如需调节高度，按住图片中所指示的按钮（图a），再调到适当的位置。宝宝坐在位置上的时候，也可操作。
- 17 调节座位靠背：座位有四个倾斜角度可调节（方便宝宝吃饭，玩耍，休息，睡觉）。如需调整，拉座位靠背后的手柄（图a），再锁住即可（图b）。宝宝坐在位置上的时候，也可操作。
- 18 关闭和重新打开餐盘：拉住餐盘下方的按钮（图a），向外拉出餐盘直到看到两边的红色标记（图b），再向上翻转，固定在适当的位置（图c）。打开餐盘时：握住扶手下方红色按钮，将餐盘向下翻转，拉住餐盘下方按钮再往里推。
- 19 收拢餐椅：收拢餐椅前，必须先将餐盘收拢。座位靠背调整到垂直的位置，座位两边红色按钮向外拉（箭头a所指示的方向）。向下翻转座位（箭头b锁指示的方向），将座位调整到最低的位置，收起脚踏板。如需收起支撑底座，向上按住两边红色按钮（箭头c）同时拉住两边灰色的杠杆（箭头d）。支撑底座会自动收拢（箭头e）。收拢后，餐椅可以独自站立。
- 20 可拆卸座垫：拆卸掉座垫，先将安全带从座位靠背上拉出（图a），再从座垫上卸掉肩带（图b）。将螺丝刀插入腿部的分离器的小孔上，再将带子整个抽出（图c）。
- 21 解开座垫旁边的扣子（图d），向上拉伸座垫，卸下座垫（图e）。

序列号

- 22 可在座位上找到TATAMIA产品的生产日期、产品名称、产品序列号。产品投诉时，需提供以上信息。

PEG-PÉREGO原装配件

Peg-Pérego配件的设计在于令它们成为实用和简化父母生活的工具。通过下述网站了解您购买产品的所有配件 www.pegperego.com

清洗和维修

产品维修：避免雨、雪、水，产品长时间在阳光下曝晒易引起材质颜色的变化。将本产品放在干爽的地方，定期维修。

清洗底座：定期清洗产品。请勿使用洗涤溶剂或者类似的清洗产品；请保持餐椅上金属制品的干爽，以防生锈；请保持可移动配件的整洁（可调节装置、上锁装置、车轮），如有需要，可在可移动金属部分滴上轻质机械油。在使用前，请检查所有螺母和螺栓是否有松动，如有请及时拧紧。检查所有螺栓和锐利边缘的保护层，如有破损需及时更换。通过摇晃来检查座椅和配件是否有问题。如有更换请务必按照厂商所提供的操作手册操作。

清洗座垫：用中性的洗涤剂清洗座垫。不可用氯漂白剂，去污溶剂。座垫不可干洗，不可用洗衣机甩干，不可用熨斗烫，拧。

PEG-PÉREGO S.p.A.
佩葛-贝雷高股份公司采用根据 ISO 9001 标准的质量管理系统,并获 TÜV Italia Srl 认证。
佩葛-贝雷高能够在任何时候,因技术或商业性质方面的原因,对本出版说明中描述的型号实行修改。

(Peg Perego售后服务部收)
邮编: 201400
传真: 021-68366235

中国大陆总代理: 上海贝杰妇婴用品有限公司

Pegperego售后服务

如果您购买的Pegperego产品有部件遗失或者破损,请用Pegperego专有的原装部件。如需维修、更换产品,或者需要我们提供产品信息,亦或者给我们零件的订单,请提供产品序列号,并且联系Pegperego售后服务。
tel. 0039/039/60.88.213 fax
0039/039/33.09.992
e-mail assistenza@pegperego.com
website www.pegperego.com

此使用手册所含内容的所有知识产权属于PEG PEREGO S.p.A., 并接受现行法律保护。

请妥善保存此页,以备保修使用
Peg Perego 中国专用产品保修卡
(此保修证只限中国大陆通用)

此款产品是一种设计精良,安全放心,用高品质元件制造的婴幼儿高脚餐椅,在正常使用及保养下应能发挥其优越性能。在购买日期二年内,若发生任何因制造工艺或元器件造成的损坏,Peg Perego中国大陆总代理上海贝杰妇婴用品有限公司将为持证用户提供免费维修服务,视情况更换零件或整机。在保修期内,凡属产品本身质量问题引起的故障,请顾客凭已填好的《产品保修证书》以及购机凭证寄往本公司免费保修。

请顾客妥善保存购买凭证和保修证书一同作为保修凭证,凭证一经涂改或丢失,保修即行失效。

以下情况不在免费保修服务范围内:

1. 需时常更换的零配件(坐垫、餐盘、轮子等)。
2. 使用不当引起的人为损坏,例如使用不当配件、不适当拆卸安装、不依说明书使用、错误使用而造成损坏等。因运输及其他意外而造成的损坏。非经本公司认可之维修和改装。其他因不可抗力(如自然灾害等)造成的损坏。
3. 无购买凭证和保修证书。
4. 超出保修期。

此证仅限中国大陆使用。

保修卡作为规定期限及条件之内进行免费维修的保证,并不限制消费者的法定权利。

保修证书:

产品名称 _____
产品型号 _____
客户姓名 _____ 联系电话 _____
客户地址 _____
出售单位 _____
购买时间 _____
维修记录:
维修时间 _____
维修地点 _____
故障情况 _____
维修结果 _____

特别声明: 安装、保修售后等问题,请拨打官方服务热线: 4008-215-296
售后服务地址: 上海市奉贤区环城西路1500号1号门

IT - Italiano	EN - English	FR - Français	DE - Deutsch	ES - Español
Dichiarazione di conformità Denominazione del prodotto TATAMIA	Declaration of conformity Product name TATAMIA	Declaration du conformite Denomination du produit TATAMIA	Konformitätserklärung Bezeichnung des Produktes TATAMIA	declaración de conformidad Denominación del producto TATAMIA
Codice identificativo del prodotto IMTATA*	Product reference number IMTATA*	Identification du produit IMTATA*	Kennzeichnungscode des Produktes IMTATA*	Código de identificación del producto IMTATA*
Normative di riferimento (origine) EN 12790:2009 EN 14988:2017 EN71-3 Regolamento (CE) N. 1907/2006 - All. XVII pt. 16,17,43,51,52 (REACH)	Reference Standards (origin) EN 12790:2009 EN 14988:2017 EN71-3 Regolamento (CE) N. 1907/2006 - All. XVII pt. 16,17,43,51,52 (REACH)	Standard du referment (origin) EN 12790:2009 EN 14988:2017 EN71-3 Regolamento (CE) N. 1907/2006 - All. XVII pt. 16,17,43,51,52 (REACH)	Bezugsbestimmungen (Ursprung) EN 12790:2009 EN 14988:2017 EN71-3 Regolamento (CE) N. 1907/2006 - All. XVII pt. 16,17,43,51,52 (REACH)	Normativas de referencia (origen) EN 12790:2009 EN 14988:2017 EN71-3 Regolamento (CE) N. 1907/2006 - All. XVII pt. 16,17,43,51,52 (REACH)
Dichiarazione di conformità La PegPerego S.p.A. dichiara sotto la propria responsabilità che l'articolo in oggetto è stato sottoposto a test di collaudo interni e omologato secondo le normative vigenti presso laboratori esterni ed indipendenti.	Declaration of conformity PegPerego S.p.A. declares under its sole responsibility that the article to which this declaration relates has undergone internal testing and has been approved, in accordance with regulations in force, by external, independent testing laboratories.	Declaration du conformite PegPerego S.p.A. declare, sous sa propre responsabilité, que l'article en question a été soumis à des tests d'essais internes et homologué selon les normes en vigueur par des laboratoires extérieurs et indépendants.	Konformitätserklärung Die Firma PegPerego S.p.A. erklärt auf ihre Verantwortung, dass der betreffende Artikel internen Abnahmetests unterzogen sowie gemäß den gültigen Bestimmungen von externen und unabhängigen Labors zugelassen wurde.	Declaración de conformidad PegPerego S.p.A. declara bajo su responsabilidad que el artículo en objeto ha sido sometido a pruebas de ensayo internas y ha sido homologado según las normativas vigentes en laboratorios exteriores e independientes.
Data e luogo di rilascio Arcore, 15 Marzo 2018 PegPerego S.p.A. Via De Gasperi, 50 20862 Arcore (MB), ITALY	Date and place of issue Arcore, 15 March 2018 PegPerego S.p.A. via De Gasperi, 50 20862 Arcore (MB), ITALY	Date et lieu du publication Arcore, 15 Mars 2018 PegPerego S.p.A. Via De Gasperi, 50 20862 Arcore (MB), ITALY	Datum und Ort der Ausstellung Arcore, 15 März 2018 PegPerego S.p.A. Via De Gasperi, 50 20862 Arcore (MB), ITALIEN	Fecha y lugar de expedición Arcore, 15 de Marzo de 2018 PegPerego S.p.A. Via De Gasperi, 50 20862 Arcore (MB), ITALIA





PEG PEREGO S.p.A.

VIA DE GASPERI 50 20862 ARCORE MB ITALIA
tel. 0039 039 60881 fax 0039 039 615869/616454

Servizio Post Vendita - After Sale:

tel. 0039 039 6088213 fax: 0039 039 3309992

**PEG PEREGO U.S.A. Inc.**

3625 INDEPENDENCE DRIVE FORT WAYNE INDIANA 46808
phone 260 482 8191 fax 260 484 2940

Call us toll free: 1 800 671 1701

PEG PEREGO CANADA Inc.

585 GRANITE COURT PICKERING ONTARIO CANADA L1W3K1
phone 905 839 3371 fax 905 839 9542

Call us toll free: 1 800 661 5050

www.pegperego.com

*Tutti i diritti di proprietà intellettuale relativi ai contenuti di questo manuale d'istruzione appartengono a PEG PEREGO S.p.A. e sono tutelati dalle leggi vigenti.
All of the intellectual property rights for the contents of this instruction manual belong to PEG PEREGO S.p.A. and are protected by the laws in force.*

