

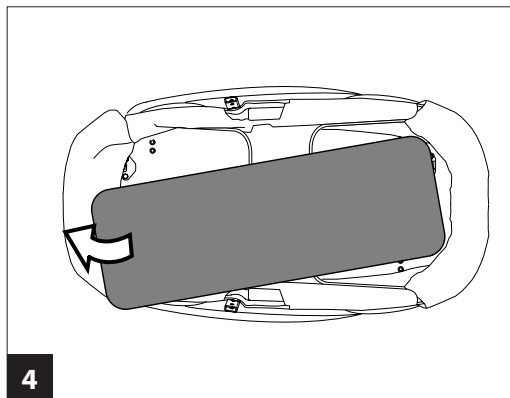
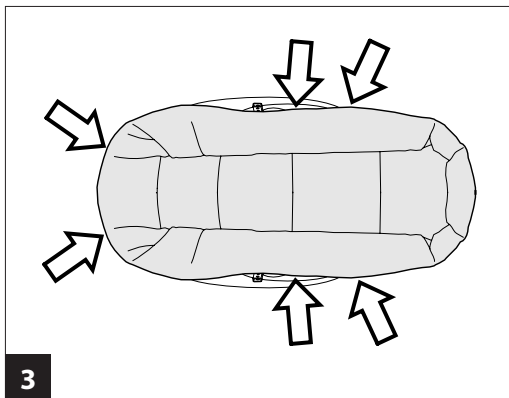
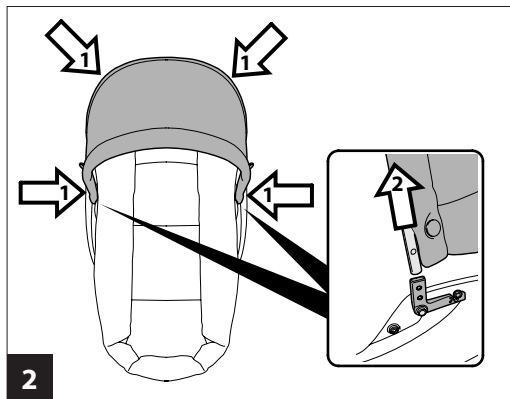
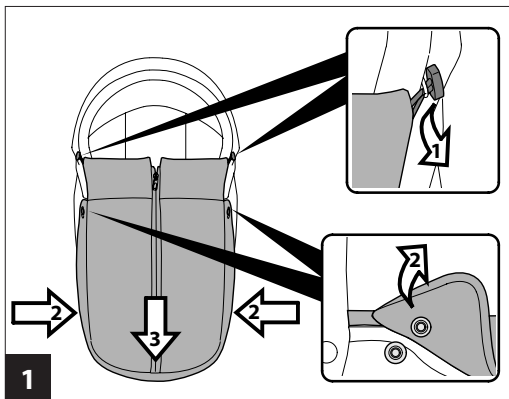
IT Istruzioni d'uso
EN Instructions for use
FR Notice d'emploi
DE Gebrauchsanleitung
ES Instrucciones de uso
BR-PT Instruções para uso
NL Gebruiksaanwijzing
DK Brugsanvisning
FI Käyttöohjeet
CZ Návod na použití
SK Návod na použitie

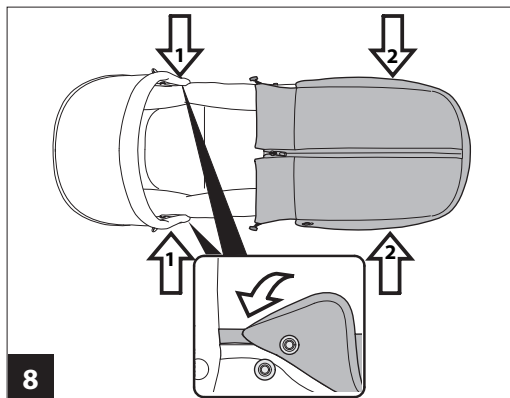
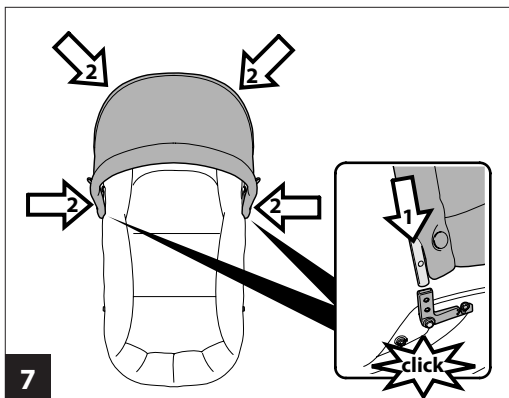
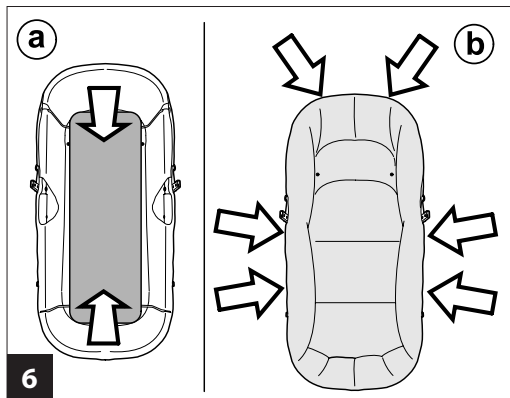
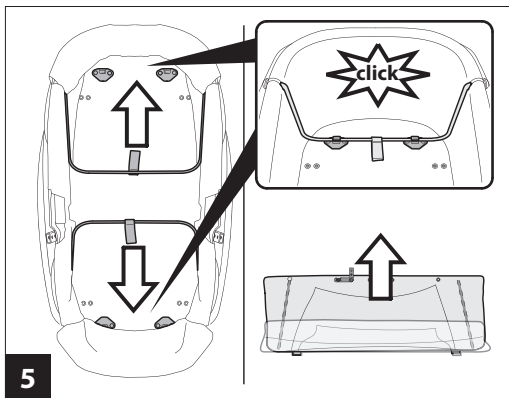
HU Használati útmutató
SL Navodila za uporabo
RU Инструкции по пользованию
TR Kullanım kılavuzu
HR/SRB/MNE/BiH Upute za uporabu
PL Instrukcja obsługi
UA Інструкція з використання
EL Οδηγίες χρήσεως

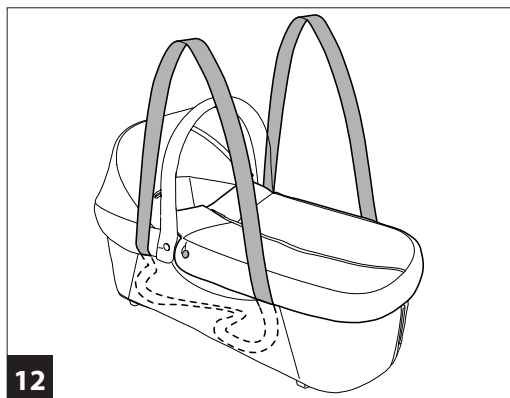
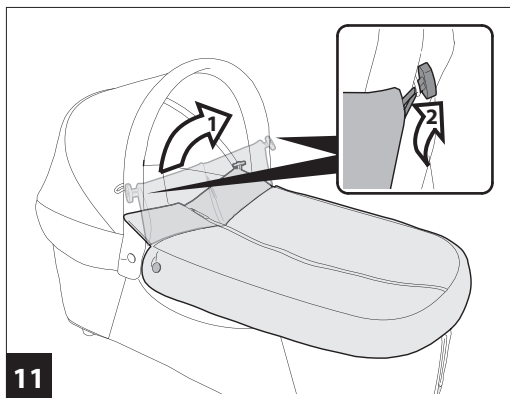
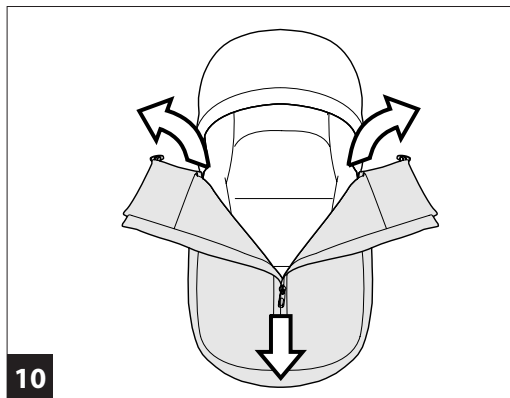
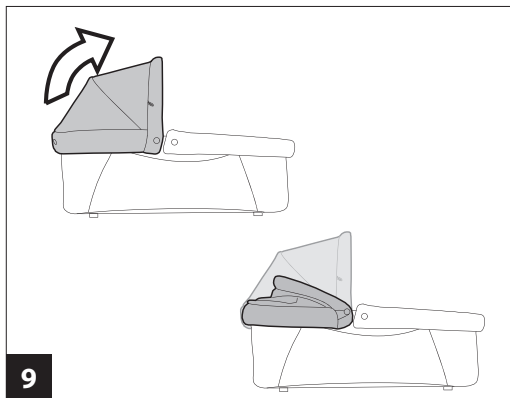
تعليمات الاستخدام:AR
دستورالعمل لهای استفاده:FA

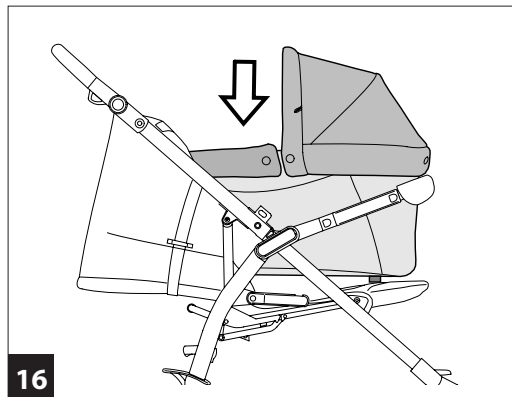
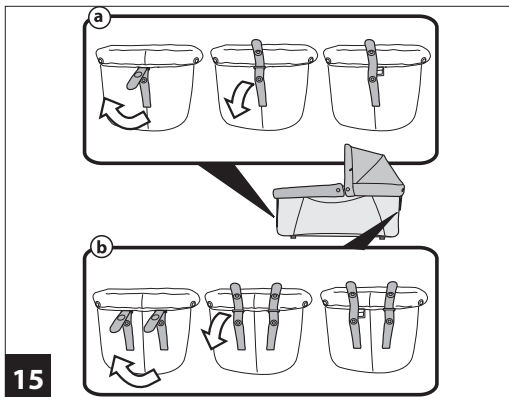
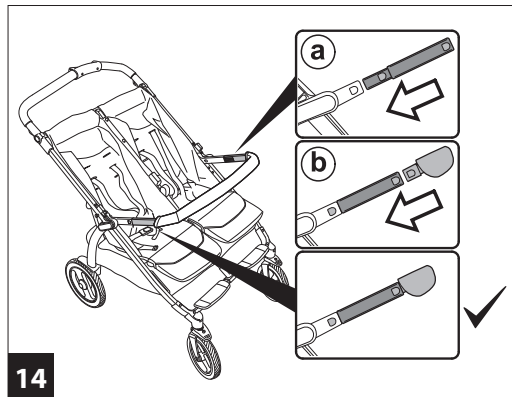
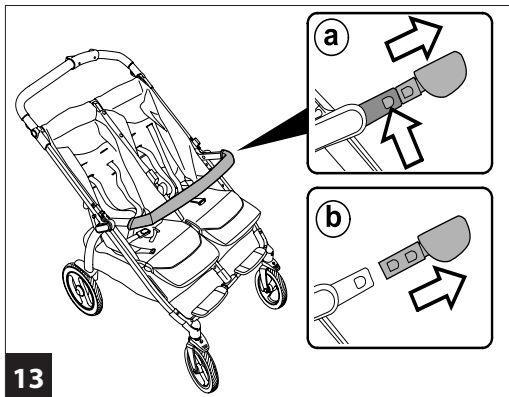
Porte-enfant

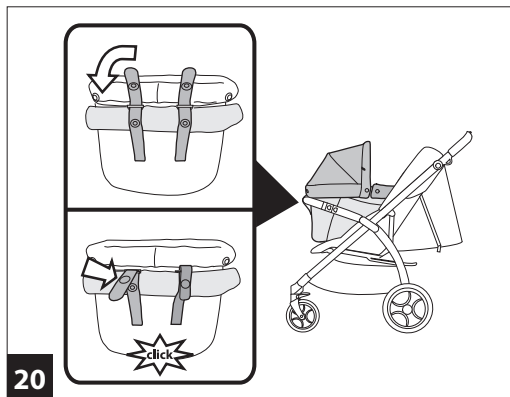
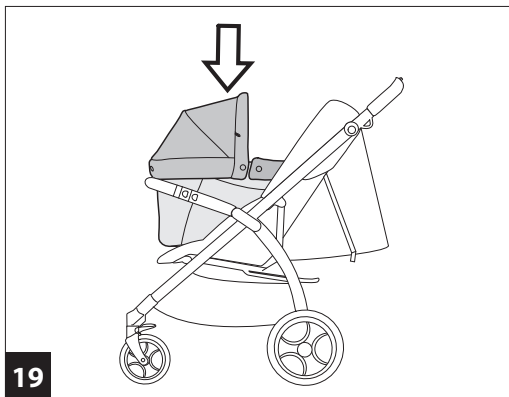
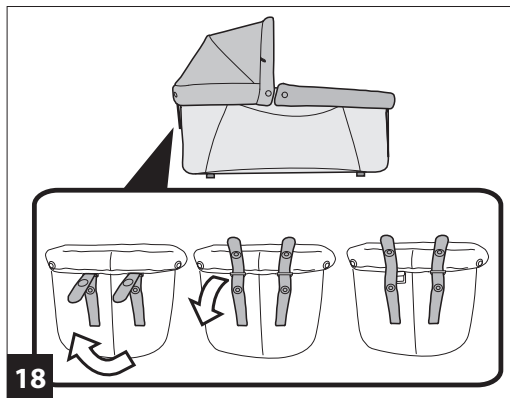
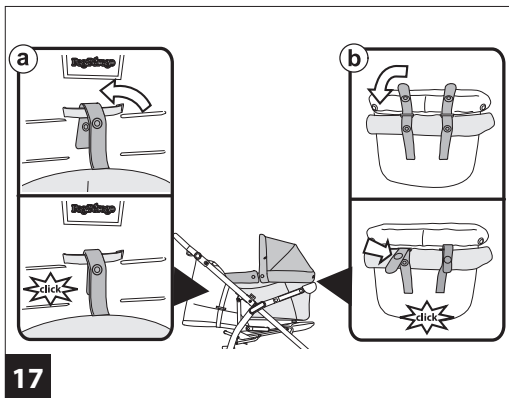


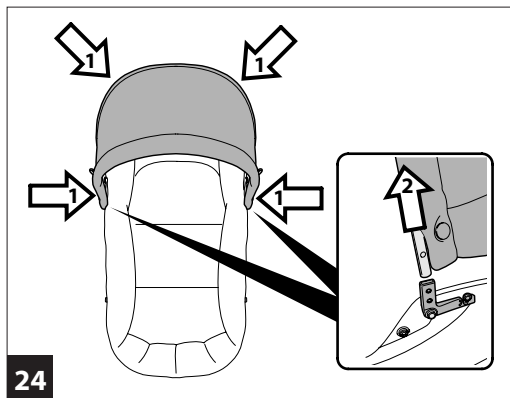
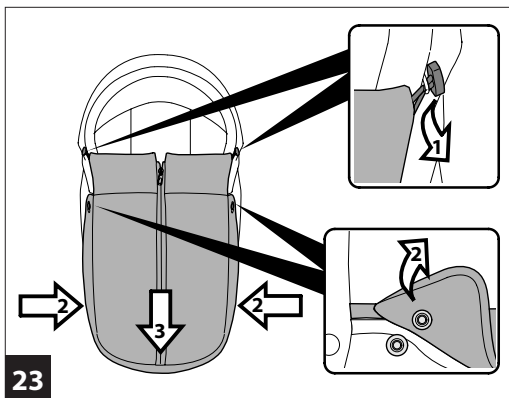
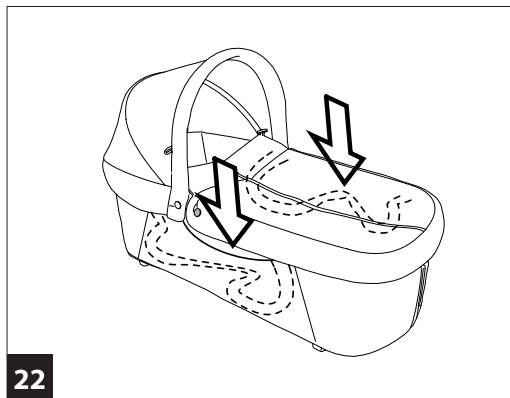
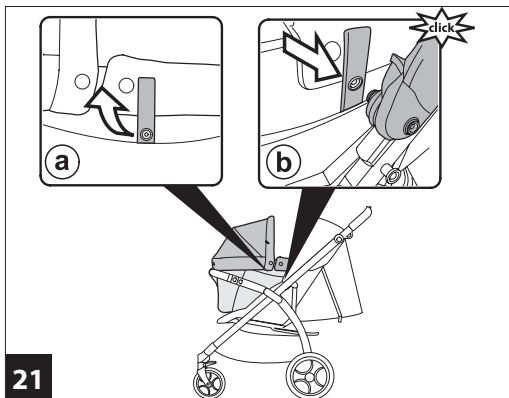


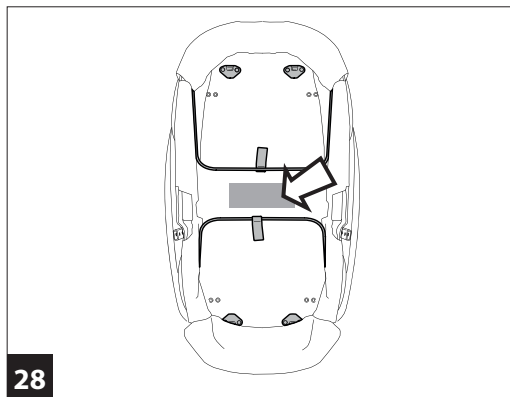
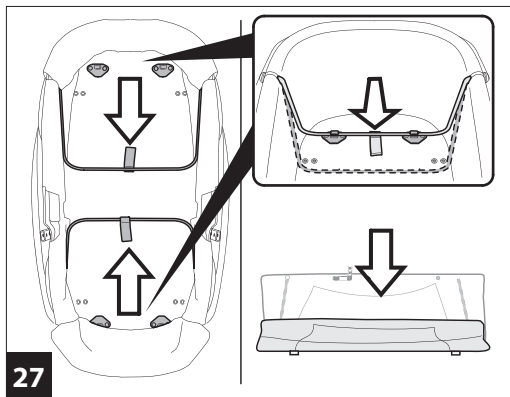
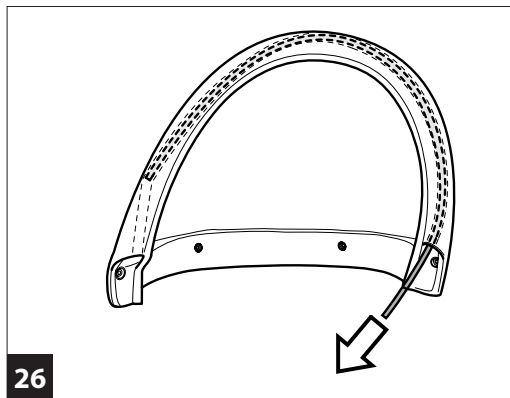
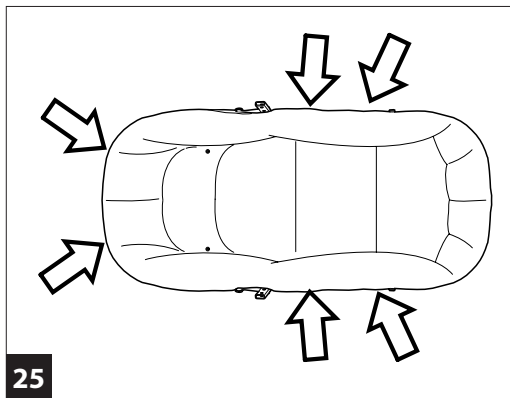




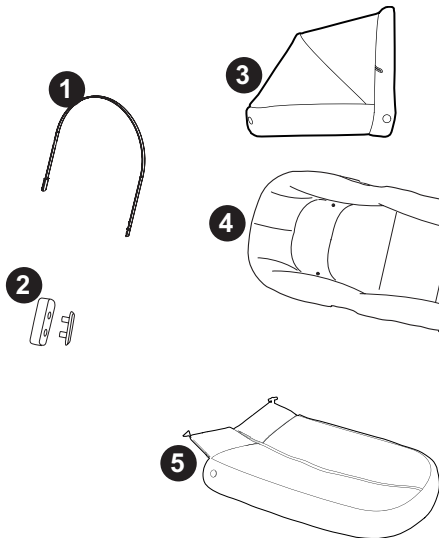








Porte-enfant



- 1 SOPA0158L50
- 2 SPST10176N
SPST10266N
- 3 BCAPEN00•
- 4 BINPEN00•
- 5 BCOPEN00•

IT• Ricambi disponibili in piú colori da specificare nella richiesta.
EN• Spare parts available in different colours to be specified when ordering.

FR• Pièces de rechange disponibles en plusieurs couleurs à spécifier dans la demande.

DE• Ersatzteile in mehr Farben vorhanden, die in der Anfrage spezifiziert werden müssen.

ES• Repuestos disponibles en otros colores que se especificarán en el pedido.

BR-PT• Peças de reposição disponíveis em cores alternativas a serem especificadas no pedido.

NL• Reserveonderdelen verkrijgbaar in meerdere kleuren, bij bestelling te specificeren.

DK• Reservedele kan leveres i flere farver som bør specificeres ved bestillingen.

FI• Varaosia saatavana eri värisinä: ilmoita väri tilauksessa.

CZ• U náhradních dílů, které jsou k dispozici ve více barvách, je nutné na objednávce specifikovat příslušnou barvu.

SK• Pri náhradných dieloch, ktoré sú k dispozícii vo viacerých farbách, je potrebné pri objednávke špecifikovať želanú farbu.

HU•A tartalék alkatrészek különböző színekben elérhető, melyeket rendeléskor kell kiválasztani.

SL• Rezervni deli so na voljo v več barvah, ki jih je treba navesti pri naročilu.

RU• Запчасти имеются различных цветов, необходимый указать в запросе.

TR• Siparişte belirtilen deęişik renklerdeki yedek parçaları mevcuttur.

HR/SRB/MNE/BIH• Zamjenski dijelovi dostupni u više boja što je potrebno specificirati u narudžbi.

PL• Części zamiennie siedziska są dostępne w różnej kolorystyce.

UA• Частини доступні в декількох кольорах, які будуть вказані в запиті

EL• Ανταλλακτικά διαθέσιμα σε διάφορα χρώματα. Προσδιορίστε όταν παραγγείλετε.

.AR. قطع غيار متاحة بأكثر من لون. و تُحدد في الطلبية.

.FA أجزاء متوفرة في أكثر من الألوان لتكون محددة في الطلب.

Grazie per aver scelto un prodotto Peg-Pérego.



ATTENZIONE

ATTENZIONE: leggere attentamente queste istruzioni prima dell'uso e conservarle per un futuro riferimento. La sicurezza del bambino potrebbe essere messa a rischio se non si eseguono queste istruzioni.

- **ATTENZIONE:** Questo prodotto è adatto per bambini che non si possono mettere da soli in posizione seduta, girarsi e fare leva su mani e ginocchia. Peso massimo del bambino: 9 Kg.
- **ATTENZIONE:** usare solo su un suolo pianeggiante orizzontale e superficie asciutta.
- **ATTENZIONE:** non lasciare che altri bambini giochino incustoditi nei pressi del prodotto.
- **ATTENZIONE:** non usare se una parte del Porte-enfant è rotta, strappata o mancante.
- Utilizzare unicamente le parti di ricambio fornite o consigliate dal produttore/distributore.
- Non utilizzare l'articolo in vicinanza di scale o gradini, non utilizzare vicino fonti di calore, fiamme libere o oggetti pericolosi che sono alla portata del bambino.
- Assemblaggio e preparazione del prodotto devono essere effettuati da adulti.
- Prima dell'uso assicurarsi che tutti i meccanismi di attacco siano collegati correttamente.
- Non inserire le dita nei meccanismi.
- Non utilizzare accessori non approvati dal costruttore.
- Questo prodotto è progettato per i bambini dalla nascita fino a un peso di 9 kg.
- Il presente prodotto è progettato per contenere il neonato quando dorme.
- **ATTENZIONE** Per evitare lesioni, eseguire le operazioni di apertura e chiusura del prodotto lontano dal vostro bambino.
- **ATTENZIONE:** non lasciare le maniglie flessibili di trasporto

all'interno del Porte-enfant.

- Questo prodotto è compatibile con i seguenti prodotti originali PEG-PEREGO: Book ForTwo, Booklet 50S, Book Cross. In abbinamento al passeggino:
- **ATTENZIONE** Controllare che i dispositivi di aggancio del Porte-enfant siano correttamente fissati prima dell'uso.
- **ATTENZIONE** Non lasciate mai incustodito il vostro bambino.
- **ATTENZIONE** Non fate giocare il vostro bambino con il prodotto.
- Non aggiungere qualsiasi materasso non approvato dal costruttore.
- **ATTENZIONE** Questo prodotto non è adatto per correre o pattinare.

Le immagini riferite ai dettagli tessili potrebbero differire dalla collezione acquistata.

Istruzioni d'uso

- 1 **APERTURA** Porte-enfant: Sganciare i due elastici ai lati della capottina, sbottonare i quattro bottoni laterali e rimuovere la copertina.
- 2 Sbottonare i 4 bottoni alla base della capottina e sfilare i due attacchi laterali.
- 3 Sbottonare i 6 bottoni della copertura interna e rimuoverla.
- 4 Rimuovere il supporto rigido presente sul fondo del Porte-enfant.
- 5 Agganciare i due tondini di metallo nei relativi ganci.
- 6 Riposizionare il supporto rigido sul fondo del Porte-enfant (fig._a) ed inserire la copertura interna abbottonando i 6 bottoni laterali (fig._b).
- 7 inserire i due attacchi laterali della capottina nelle apposite sedi e abbottonare i 4 bottoni presenti sul base.
- 8 Calzare la copertina ed abbottonare i quattro bottoni laterali.
- 9 **CAPOTTINA:** per sollevare la capottina tenderla fino al click, per un apertura completa. Per abbassarla agire in senso contrario.
- 10 **COPERTINA:** grazie alla zip centrale è possibile aprire interamente la copertina per facilitare la presa del bambino.
- 11 Grazie agli elastici è possibile agganciare la copertina alla

capottina garantendo al bambino maggior protezione dalle intemperie.

- 12 **MANIGLIE DI TRASPORTO:** All'interno delle tasche laterali sono contenute le maniglie. Estrarle per un comodo trasporto.

Abbinamento con passeggino: Book ForTwo

Le prolunghe non sono incluse nel Porte-enfant ma sono presenti nel passeggino Book ForTwo.

- 13 **INSTALLAZIONE ADATTATORI:** rimuovere il frontalino, allungandolo fino alla seconda posizione (fig_a) ed estrarlo (fig_b).
- 14 Inserire i due adattatori (fig_a) e rimontare il frontalino (fig_b) precedentemente rimosso.
- 15 Sbottonare, sganciare e sfilare il bottone presente sul laccetto posizionato sulla parte posteriore del Porte-enfant (fig_a). Sbottonare, sganciare e sfilare il bottone presente su entrambi i laccetti posizionati sulla parte anteriore del Porte-enfant (fig_b).
- 16 Se presente rimuovere la capottina del passeggino, alzare il poggiatesta nella posizione più alta, abbassare lo schienale completamente e posizionare il Porte-enfant nel passeggino rivolta verso la mamma.
- 17 Far passare il laccetto posteriore del Porte-enfant nel passante presente sul passeggino come in figura e abbottonare, click (fig_a).
Agganciare il bottone di ogni laccetto del Porte-enfant comprendendo il frontalino del passeggino, click (fig_b).

Abbinamento con passeggino: Book Cross e Booklet 50 S

- 18 Sbottonare, sganciare e sfilare il bottone presente su entrambi i laccetti posizionati sulla parte anteriore del Porte-enfant.
- 19 Allungare il frontalino nella seconda posizione, abbassare completamente lo schienale, alzare il poggiatesta nella posizione più alta ed installare la capottina.
Posizionare il Porte-enfant, rivolta verso la mamma.
- 20 Agganciare il bottone di ogni laccetto del Porte-enfant comprendendo il frontalino del passeggino, click.
- 21 Estrarre dalle tasche laterali i due laccetti provvisti di bottone

(fig_a) ed agganciarli ai bottoni presenti internamente agli attacchi della capottina del passeggino (fig_b).

- 22 Se esposte, infilare le maniglie nelle apposite tasche.

Sfoderabilità

- 23 **COPERTINA:** Sganciare i due elastici ai lati della capottina, sbottonare i quattro bottoni laterali e rimuovere la copertina.
- 24 **CAPOTTINA:** Sbottonare i 4 bottoni alla base della capottina e sfilare i due attacchi laterali.
- 25 Sbottonare i 6 bottoni della copertura interna e rimuoverla.
- 26 Sfilare il supporto rigido dal tessuto della capottina.

Chiusura

- 27 Rimuovere la copertina, la capottina e la copertura interna. Rimuovere il supporto rigido e sganciare i tondini di metallo. Chiudere il Porte-enfant.

Numeri di serie

- 28 Il Porte-enfant riporta informazioni relative alla data di produzione dello stesso.
- **Nome del prodotto, data di produzione e numerazione seriale.**
Queste informazioni sono indispensabili in caso di reclamo.

The Original Accessory Peg-Perego

Gli accessori Peg-Perego sono stati concepiti come utile e pratico supporto per semplificare la vita dei genitori. Scopri tutti gli accessori dedicati al tuo prodotto Peg-Perego su www.pegperego.it

Manutenzione dell'imbottitura

- Per il lavaggio attenersi all'etichetta cucita sulla sacca del prodotto.
- non candeggiare al cloro;
- non stirare;
- non lavare a secco;
- non smacchiare con solventi;

- non asciugare a mezzo di asciugabiancheria a tamburo rotativo.

Pulizia del prodotto

- Il vostro prodotto necessita un minimo di manutenzione. Le operazioni di pulizia e manutenzione devono essere effettuate solo da adulti.
- Si raccomanda di tenere pulite tutte le parti in movimento e se occorre, lubrificarle con olio leggero.
- Periodicamente pulire le parti in plastica con un panno umido, non usare solventi o altri prodotti simili.
- Spazzolare le parti in tessuto per allontanare la polvere.
- Proteggere il prodotto da agenti atmosferici, acqua, pioggia o neve; l'esposizione continua e prolungata al sole potrebbe causare cambiamenti di colore in molti materiali.
- Conservare il prodotto in un posto asciutto.

Peg-Pérego S.p.A.

Peg-Pérego SpA è un'azienda con sistema di gestione qualità certificato da TÜV Italia Srl, in accordo alla norma ISO 9001. Peg Pérego potrà apportare in qualunque momento modifiche ai modelli descritti in questa pubblicazione, per ragioni di natura tecnica o commerciale.

Servizio assistenza Peg-Pérego

Se fortuitamente parti del modello vengono perse o danneggiate, usare solo pezzi di ricambio originali Peg Pérego. Per eventuali riparazioni, sostituzioni, informazioni sui prodotti, vendita di ricambi originali e accessori, contatta il Servizio Assistenza Peg Pérego indicando, qualora fosse presente, il numero seriale del prodotto.

tel. 0039/039/60.88.213

numero verde: 800/147.414 (contattabile da rete fissa)

e-mail assistenza@pegperegoin.it

sito internet www.pegperegoin.com

Tutti i diritti di proprietà intellettuale relativi ai contenuti di questo manuale d'istruzione appartengono a PEG-PEREGO S.p.A. e sono tutelati dalle leggi vigenti.

EN_English

Thank you for choosing a Peg-Pérego product.



WARNING

WARNING: read these instructions carefully before using the product and keep them for future reference. Your child's safety could be at risk if you do not follow these instructions.

- WARNING: this product is suitable for children who cannot sit unaided, cannot roll and are unable to raise themselves on their hands and knees. Maximum weight of child: 9 Kg.
- WARNING: use only on a level, horizontal and dry surface.
- WARNING: do not let other children play unattended near the product.
- WARNING: do not use if any part of the Porte-enfant is broken, torn or missing.
- Only replacement parts supplied or recommended by the manufacturer/distributor shall be used.
- Do not use the item near stairs or steps, near heat sources, open flames or dangerous objects that are within reach of the child.
- Assembly and preparation of the product must be carried out by adults.
- Before use, make sure that all the attachment mechanisms are correctly connected.
- Do not insert fingers into the mechanisms.
- Do not use accessories which are not approved by the manufacturer.
- This product is designed for children from birth up to the weight of 9 kg.
- This product is designed to hold a sleeping baby.
- WARNING: to avoid injury, carry out opening and folding operations at a safe distance from your child.
- WARNING: do not leave the flexible carrier handles inside the Porte-enfant.
- This product is compatible with the following original Peg-Pérego products: Book ForTwo, Booklet 50S, Book Cross. Combined with the stroller:

- WARNING: make sure that all the attachment devices of the Porte-enfant are correctly fixed before using.
- WARNING: never leave the child unattended.
- WARNING: do not allow the child to play with the product.
- Do not add any mattress that is not approved by the manufacturer.
- WARNING: this product is not suitable for running or skating.

The images referring to the textile details may differ from the collection purchased.

Instructions for use

- 1 OPENING the Porte-enfant: Release the two elastics at the side of the hood, unbutton the four side buttons and remove the foot muff.
- 2 Unbutton the 4 buttons at the base of the hood and pull out the side attachments.
- 3 Unbutton the 6 buttons of the internal lining and remove it.
- 4 Remove the rigid support on the bottom of the Porte-enfant.
- 5 Attach the two metal bars in their specific hooks.
- 6 Replace the rigid support on the bottom of the Porte-enfant (fig. a) and insert the internal lining by fastening the 6 side buttons (fig. b).
- 7 Insert the two side attachments into their specific slots and fasten the 4 buttons on the base.
- 8 Slip on the foot muff and fasten the four side buttons.
- 9 HOOD: to lift the hood completely, pull it until it clicks. To lower it, do the opposite.
- 10 FOOT MUFF: the central zip fastener allows to open the foot muff completely, which allows you to pick up your child more easily.
- 11 The elastics can be used to fasten the foot muff to the hood, providing greater protection for your child during bad weather.
- 12 CARRIER HANDLES: The carrier handles are inside side pockets. Extract them for transporting more easily.

Combined with the stroller: Book ForTwo

The extensions are not included in the Porte-enfant but they are present in the Book for Two stroller.

- 13 INSTALLING THE ADAPTORS: remove the front bar, pull it out to the second position (fig. a) and remove it (fig. b).
- 14 Insert the two adaptors (fig. a) and reassemble the front bar (fig. b) that you had previously removed.
- 15 Unbutton, release and pull out the button on the adjuster strap at the back of the Porte-enfant (fig. a). Unbutton, release and pull out the button on both the adjuster straps at the front of the Porte-enfant (fig. b).
- 16 If present, remove the hood from the stroller, lift the foot rest to the highest position, lower the back rest completely and place the Porte-enfant in the stroller in mum-facing position.
- 17 Pass the strap at the back of the Porte-enfant through the loop on the pushchair, as shown in the figure, and button it up, then click it in place (fig. a). Fasten the button on each adjuster strap on the Porte-enfant around the front panel of the pushchair and click it in place (fig. b).

Combined with the stroller: Book Cross and Booklet 50 S

- 18 Unbutton, release and pull out the button on both the adjuster straps at the front of the Porte-enfant.
- 19 Extend the front bar into the second position, lower the back rest completely, lift the foot rest to the highest position and install the hood. Place the Porte-enfant in mum-facing position.
- 20 Fasten the button on each adjuster strap on the Porte-enfant around the front panel of the pushchair and click in place.
- 21 Extract from the side pockets the two straps with buttons (fig. a) and attach them to the buttons inside the attachments of the stroller's hood (fig. b).
- 22 If exposed, tuck the carrier handles into their pockets.

Removable items

- 23 FOOT MUFF: Release the two elastics at the side of the hood, unbutton the four side buttons and remove the foot muff.

- 24 HOOD: Unbutton the 4 buttons at the base of the hood and pull out the side attachments.
- 25 Unbutton the 6 buttons of the internal lining and remove it.
- 26 Remove the rigid support from the hood's fabric.

Folding up

- 27 Remove the foot muff, the hood and the internal lining. Remove the rigid support and release the metal bars. Fold the Porte-enfant.

Serial numbers

- 28 Information about the production date can be found on the Porte-enfant
 - **Product name, date of manufacture and serial number.** This information is essential in the event of a claim.

The Original Accessory Peg-Perego

Peg-Pérego accessories are designed as a useful, practical means of simplifying the lives of parents. Discover all your product's accessories on www.pegperego.com.

Padding cleaning instructions

- When washing, closely follow the instructions stated on the label sewn into the cover.
- Do not use chlorine bleach.
- Do not iron.
- Do not dry clean.
- Do not remove stains with solvents.
- Do not tumble dry.

Product cleaning

- This product requires a small amount of maintenance. Cleaning and maintenance must only be carried out by adults.
- Keep all moving parts clean and if necessary lubricate them with light oil.
- Clean the plastic parts periodically with a damp cloth. Do not use solvents or similar substances.
- Brush the fabric parts to remove dust.
- Protect the product from atmospheric agents: humidity, rain or snow. Extended exposure to sunshine can cause colour

changes in many materials.

- Store the product in a dry environment.

Peg-Pérego S.p.A.

Peg-Perego SpA adopts a quality management system certified by TÜV Italia Srl in accordance with the ISO 9001 standard. Peg Pérego can make changes at any time to the models described in this publication for technical or commercial reasons.

Peg-Pérego after-sales service

If any parts of the item get lost or damaged, only use genuine Peg Pérego spare parts. For any repairs, replacements, information on the products and sales of genuine spare parts and accessories, contact the Peg Pérego Assistance Service and state the serial number of the product, if present.

tel. 0039/039/60.88.213

e-mail assistenza@pegperego.it

website www.pegperego.com

All intellectual property rights on the contents of this manual are property of PEG-PEREGO S.p.A. and are protected by the laws in force.

Merci d'avoir choisi un produit Peg-Pérego.



AVERTISSEMENT

AVERTISSEMENT : lire attentivement ces instructions avant toute utilisation et les conserver pour pouvoir les consulter en cas de besoin. La sécurité de l'enfant pourrait être menacée si ces instructions ne sont pas suivies.

- AVERTISSEMENT : Ce produit est adapté pour les enfants qui ne peuvent pas s'asseoir, se tourner et s'appuyer sur les mains et les genoux seuls. Poids maximal de l'enfant : 9 kg.
- AVERTISSEMENT : utiliser uniquement sur un sol plan horizontal et sur une surface sèche.
- AVERTISSEMENT : ne pas laisser d'autres enfants jouer sans surveillance près du produit.
- AVERTISSEMENT : ne pas utiliser si une partie du Porte-enfant est cassée, déchirée ou manquante.
- N'utiliser que des pièces de rechange fournies ou recommandées par le fabricant et /ou le distributeur.
- Ne pas utiliser l'article à proximité d'escaliers ou de marches ; ne pas l'utiliser à proximité de sources de chaleur, de flammes nues ou d'objets dangereux se trouvant à la portée de l'enfant.
- Le montage et la préparation du produit doivent être effectués par des adultes.
- Avant l'utilisation, s'assurer que tous les mécanismes de fixation sont correctement enclenchés.
- Ne pas mettre les doigts dans les mécanismes.
- Il est interdit d'utiliser des accessoires qui n'ont pas été agréés par le fabricant.
- Ce produit est conçu pour les enfants de la naissance jusqu'à un poids de 9 kg.
- Ce produit est conçu pour contenir le nouveau-né quand il dort.
- AVERTISSEMENT : Pour éviter les blessures, effectuer les opérations d'ouverture et de fermeture du produit loin de l'enfant.

- AVERTISSEMENT : ne pas laisser les anses flexibles de transport à l'intérieur du Porte-enfant.
- Ce produit est compatible avec les produits PEG-PEREGO originaux suivants : Book ForTwo, Booklet 50S, Book Cross. Associé à la poussette :
- AVERTISSEMENT : Contrôler que les dispositifs d'accrochage du Porte-enfant sont correctement fixés avant utilisation.
- AVERTISSEMENT : Ne jamais laisser l'enfant sans surveillance.
- AVERTISSEMENT : Ne pas laisser l'enfant jouer avec le produit.
- Ne pas ajouter de matelas qui ne soit pas approuvé par le fabricant.
- AVERTISSEMENT : Ce produit n'est pas adapté pour courir ou patiner.

Les images se référant aux détails textiles pourraient être différentes de la collection achetée.

Instructions d'utilisation

- 1 OUVERTURE Porte-enfant : décrocher les deux élastiques sur les côtés de la capote, déboutonner les quatre boutons latéraux et enlever le tablier.
- 2 Déboutonner les 4 boutons à la base de la capote et retirer les deux fixations latérales.
- 3 Déboutonner les 6 boutons du tablier intérieur et l'enlever.
- 4 Enlever le support rigide présent sur le fond du Porte-enfant.
- 5 Accrocher les deux barres en métal dans les crochets correspondants.
- 6 Repositionner le support rigide sur le fond du Porte-enfant (fig._a) et insérer le tablier intérieur en boutonnant les 6 boutons latéraux (fig._b).
- 7 Insérer les deux fixations latérales de la capote dans les logements prévus à cet effet et boutonner les 4 boutons présents sur la base.
- 8 Enfiler le tablier et boutonner les quatre boutons latéraux.
- 9 CAPOTE : pour soulever la capote, la tendre jusqu'à ce qu'il y ait un déclin, pour une ouverture complète. Pour l'abaisser, procéder à l'opération inverse.
- 10 TABLIER : grâce à la fermeture éclair centrale il est possible d'ouvrir entièrement le tablier pour prendre plus facilement l'enfant.

- Grâce aux élastiques il est possible d'accrocher le tablier à la capote, ce qui garantit une meilleure protection de l'enfant en cas d'intempéries.
- ANSES DE TRANSPORT : Les anses sont contenues à l'intérieur des poches latérales. Les sortir pour transporter le Porte-enfant confortablement.

Association avec poussette : Book ForTwo

Les extensions ne sont pas incluses dans le Porte-enfant mais sont présentes dans la poussette Book ForTwo.

- INSTALLATION DES ADAPTEURS : enlever la barre frontale en l'allongeant jusqu'à la seconde position (fig_a) et l'extraire (fig_b).
- Insérer les deux adaptateurs (fig_a) et monter à nouveau la barre frontale (fig_b) enlevée auparavant.
- Déboutonner, décrocher et sortir le bouton présent sur le cordon positionné à l'arrière du Porte-enfant (fig_a). Déboutonner, décrocher et sortir le bouton présent sur les deux cordons positionnés à l'avant du Porte-enfant (fig_b).
- Enlever la capote de la poussette le cas échéant, relever le repose-pied dans la position la plus haute, baisser complètement le dossier et positionner le Porte-enfant dans la poussette tourné vers la maman.
- Faire passer le cordon arrière du Porte-enfant dans le passant présent sur la poussette comme sur la figure et boutonner en cliquant (fig_a). Accrocher le bouton de chaque cordon du Porte-enfant comprenant la barre frontale de la poussette en cliquant (fig_b).

Association avec poussette : Book Cross et Booklet 50 S

- Déboutonner, décrocher et sortir le bouton présent sur les deux cordons positionnés à l'avant du Porte-enfant.
- Allonger la barre frontale dans la seconde position, baisser complètement le dossier, relever le repose-pied dans la position la plus haute et installer la capote. Positionner le Porte-enfant tourné vers la maman.
- Accrocher le bouton de chaque cordon du Porte-enfant comprenant la barre frontale de la poussette en cliquant.

- Sortir des poches latérales les deux sangles de réglage de tension munies d'un bouton (fig_a) et les accrocher aux boutons présents à l'intérieur des fixations de la capote de la poussette (fig_b).
- Si elles sont sorties, enfiler les anses dans les poches prévues à cet effet.

Déhoussage

- TABLIER : décrocher les deux élastiques sur les côtés de la capote, déboutonner les quatre boutons latéraux et enlever le tablier.
- CAPOTE : déboutonner les 4 boutons à la base de la capote et retirer les deux fixations latérales.
- Déboutonner les 6 boutons du tablier intérieur et l'enlever.
- Retirer le support rigide du tissu de la capote.

Fermeture

- Enlever le tablier, la capote et le tablier intérieur. Enlever le support rigide et décrocher les barres en métal. Fermer le Porte-enfant.

Numéros de série

- Des informations relatives à la date de production figurent sur Porte-enfant:
 - Nom du produit, date de production et numéro de série.**
Ces informations sont indispensables en cas de réclamation.

The Original Accessory Peg-Perego

Les accessoires Peg-Pérego ont été conçus en tant que support utile et pratique pour simplifier la vie des parents. Découvrez tous les accessoires consacrés à votre produit Peg-Pérego sur le site www.pegperego.com

Entretien des parties en tissu

- Pour le lavage, suivre les instructions figurant sur l'étiquette cousue sur la sacoche du produit.
- ne pas blanchir au chlore ;
- ne pas repasser ;
- ne pas laver à sec ;
- ne pas utiliser de solvants pour enlever les taches ;
- ne pas sécher dans un sèche-linge à tambour rotatif.

Nettoyage du produit

- Ce produit requiert un entretien minimum. Les opérations de nettoyage et d'entretien doivent être effectuées uniquement par des adultes.
- Il est recommandé de nettoyer régulièrement les parties mobiles et, si nécessaire, de les lubrifier avec de l'huile légère.
- Nettoyer périodiquement les parties en plastique avec un linge humide ; ne pas utiliser de solvants ou tout produit similaire.
- Épousseter les éléments en tissu pour chasser la poussière.
- Protéger le produit des agents atmosphériques (eau, pluie ou neige) ; une exposition continue et prolongée au soleil peut provoquer la décoloration de nombreux matériaux.
- Conserver le produit dans un endroit sec.

Peg-Pérego S.p.A.

Peg-Pérego SpA adopte un système de gestion de la qualité certifié par TÜV Italia Srl conformément à la norme ISO 9001. Peg-Pérego se réserve le droit de procéder à tout moment à des modifications sur les modèles décrits dans cet ouvrage, pour des raisons de nature technique ou commerciale.

Service d'assistance Peg-Pérego

En cas de perte de pièces ou de rupture de l'une d'elles, utiliser exclusivement des pièces de rechange originales Peg-Pérego. Pour toute réparation, remplacement, informations sur les produits, vente de pièces détachées d'origine et accessoires, contactez le service après-vente Peg Pérego en indiquant, si présent, le numéro de série du produit.

tél. 0039/039/60.88.213

e-mail assistenza@pegperegoin.it

site Internet www.pegperegoin.com

Tous les droits de propriété intellectuelle relatifs au contenu de ce manuel appartiennent à PEG-PEREGO SpA et sont protégés par la loi.

DE_Deutsch

Vielen Dank, dass Sie sich für ein Produkt Peg-Pérego entschieden haben.



! WARNUNG

WARNUNG: Vor dem Gebrauch diese Anleitung genau durchlesen und sie zum späteren Gebrauch aufbewahren. Die Sicherheit Ihres Kindes könnte gefährdet werden, wenn Sie diese Anweisungen nicht beachten.

- **WARNUNG:** Dieses Produkt ist für Kinder geeignet, die sich nicht von allein aufsetzen, umdrehen und auf Händen und Knien abstützen können. Höchstgewicht des Kindes: 9 kg.
- **WARNUNG:** Nur auf horizontalem ebenem Boden mit trockener Oberfläche verwenden.
- **WARNUNG:** Andere Kinder nicht unbeaufsichtigt in der Nähe des Produkts spielen lassen.
- **WARNUNG:** Nicht verwenden, wenn ein Teil der Porte-Enfant beschädigt oder abgerissen ist oder fehlt.
- Nur Ersatzteile verwenden, die vom Hersteller/Händler vertrieben oder empfohlen werden.
- Verwenden Sie den Artikel nicht in der Nähe von Treppen oder Stufen oder in der Nähe von Wärmequellen, offenem Feuer und gefährlichen Gegenständen in der Reichweite des Kindes.
- Die Montage und Vorbereitung des Produkts muss durch einen Erwachsenen erfolgen.
- Vergewissern Sie sich vor dem Gebrauch, dass alle Befestigungsmechanismen richtig miteinander verbunden sind.
- Nicht mit den Fingern in die Mechanismen fassen.
- Kein nicht vom Hersteller genehmigtes Zubehör verwenden.
- Dieses Produkt ist für Kinder ab der Geburt bis zu einem Gewicht von 9 kg ausgelegt.
- Dieses Produkt wurde als Schlafgelegenheit für Neugeborene konzipiert.

- **WARNUNG:** Um Verletzungen zu vermeiden, die Vorgänge des Auf- und Zusammenklappens in sicherer Entfernung von Ihrem Kind durchführen.
- **WARNUNG:** Die beweglichen Trageschlaufen nicht im Inneren der Porte-Enfant lassen.
- Dieses Produkt darf nur mit den folgenden Originalprodukten von PEG-PEREGO verwendet werden: Book ForTwo, Booklet 50S, Book Cross. In Verbindung mit dem Buggy:
- **WARNUNG:** Kontrollieren Sie vor dem Gebrauch, dass die Anbringungen der Porte-Enfant korrekt befestigt sind.
- **WARNUNG:** Das Kind nie unbeaufsichtigt lassen.
- **WARNUNG:** Das Kind nicht mit dem Produkt spielen lassen.
- Keinerlei nicht vom Hersteller genehmigte Matratzen hinzufügen.
- **WARNUNG:** Dieses Produkt eignet sich nicht zum Joggen oder Skaten.

Die Abbildungen in Bezug auf die Textildetails können von der gekauften Kollektion abweichen.

Bedienungsanleitung

- 1 **AUFKLAPPEN** der Porte-Enfant: Die beiden Gummizüge an den Seiten der Abdeckung lösen, die vier Seitenknöpfe öffnen und Abdeckung abnehmen.
- 2 Die vier Knöpfe unten am Verdeck öffnen und Verdeck aus den Befestigungen an den Seiten ziehen.
- 3 Die sechs Knöpfe des Innenfutters lösen und das Futter herausnehmen.
- 4 Den Stützboden aus der Porte-Enfant nehmen.
- 5 Die zwei Metallbügel in ihre Verankerung stecken.
- 6 Den Stützboden wieder in die Porte-Enfant (Abb_a) legen. Das Innenfutter wieder hineinlegen und an den sechs seitlichen Knöpfen befestigen (Abb_b).
- 7 Das Verdeck in seine Befestigungen schieben und an den vier Druckknöpfen unten befestigen.
- 8 Die Abdeckung überziehen und an den vier seitlichen Druckknöpfen wieder befestigen.
- 9 **VERDECK:** Um das Verdeck aufzuklappen, dieses nach oben ziehen bis es einhakt, damit es vollständig geöffnet ist. Um es abzusenken, in umgekehrter Reihenfolge vorgehen.
- 10 **ABDECKUNG:** Über den Reißverschluss in der Mitte lässt

sich die Abdeckung ganz leicht und vollständig öffnen, um das Kind herauszunehmen.

- 11 Die Abdeckung kann mit den Gummibändern am Verdeck angebracht werden, was einen besseren Schutz des Kindes vor Witterungseinflüssen garantiert.
- 12 **TRAGESCHLAUFEN:** In den Seitentaschen befinden sich die Trageschlaufen Für einen bequemen Transport die Trageschlaufen herausziehen.

In Verbindung mit dem Buggy:

Book ForTwo

Die Verlängerungen sind nicht im Lieferumfang der Porte-Enfant, aber im Lieferumfang des Buggy Book ForTwo enthalten.

- 13 **BEFESTIGUNG DER ADAPTER:** Um das Frontteil zu entfernen, dieses bis zur zweiten Position verlängern (Abb_a) und herausziehen (Abb_b).
- 14 Die beiden Adapter einschieben (Abb_a) und den zuvor abgenommenen Rückhaltebügel wieder befestigen (Abb_b).
- 15 Den Druckknopf des Schnallgurts am hinteren Teil der Porte-enfant öffnen und den Riemen herausziehen (Abb_a). Den Druckknopf an beiden Schnallgurten am vorderen Teil der Porte-enfant öffnen und den Riemen herausziehen (Abb_b).
- 16 Das Dach falls vorhanden abnehmen, die Fußablage in die höchste Position bringen, die Rückenlehne vollständig zurückklappen und die Porte-Enfant mit dem Blick zu den Eltern auf den Buggy aufsetzen.
- 17 Den hinteren Schnallgurt der Porte-enfant wie in der Abbildung gezeigt durch die Führung am Buggy ziehen und zuknöpfen, sodass es klickt (Abb_a). Die Schnallgurte an der Porte-enfant am Rückhaltebügel des Buggys befestigen, indem der Druckknopf zugedrückt wird, bis er klickt (Abb_b).

In Verbindung mit dem Buggy:

Book Cross und Booklet 50 S

- 18 Den Druckknopf an beiden Schnallgurten am vorderen Teil der Porte-enfant öffnen und den Riemen herausziehen.

- 19 Den Rückhaltebügel bis zur zweiten Position verlängern, die Rückenlehne vollständig zurückklappen, die Beinablage in die höchste Position bringen und das Verdeck aufsetzen. Die Porte-Enfant mit dem Gesicht zu den Eltern aufsetzen.
- 20 Beide Schnallgurte der Porte-enfant um den Rückhaltebügel des Buggys führen und die Druckknöpfe bis zum Klick schließen.
- 21 Aus den beiden Seitentaschen die zwei Laschen mit Druckknöpfen herausziehen (Abb_a) und die Druckknöpfe dort am Gestell befestigen, wo normalerweise das Verdeck ist (Abb_b).
- 22 Die Trageschlaufen gegebenenfalls in den entsprechenden Taschen verstauen.

Abnehmen

- 23 ABDECKUNG: Die beiden Gummizüge an den Seiten der Abdeckung lösen, die vier Seitenknöpfe öffnen und Abdeckung abnehmen.
- 24 VERDECK: Die vier Knöpfe unten am Verdeck öffnen und Verdeck aus den Befestigungen an den Seiten ziehen.
- 25 Die sechs Knöpfe des Innenfutters lösen und das Futter herausnehmen.
- 26 Die starre Versteifung aus dem Stoff des Verdecks ziehen.

Zusammenklappen

- 27 Die Abdeckung, das Verdeck und das Innenfutter abnehmen. Den Stützboden herausnehmen und die Metallbügel aus der Verankerung ziehen. Die Porte-Enfant zusammenklappen.

Seriennummern

- 28 Auf Ihrem Porte-Enfant Gestells ist das Herstellungsdatum vermerkt.

Produktname, Produktionsdatum und Seriennummer.
Diese Informationen sind im Fall von Reklamationen unerlässlich.

The Original Accessory Peg-Pérego

Zubehörteile von Peg-Pérego sind nützliche und praktische Hilfsmittel, die Eltern das Leben leichter machen.

Entdecken Sie alle speziellen Zubehörteile für Ihr Produkt unter www.pegperego.com.

Pflege der Polsterung

- Zum Waschen beachten Sie bitte das in den Produktbezug eingenahte Etikett.
- Nicht bleichen.
- Nicht bügeln.
- Nicht Trockenreinigen.
- Nicht mit Lösungsmitteln behandeln.
- Nicht im Wäschetrockner mit rotierender Trommel trocknen.

Reinigung

- Ihr Produkt braucht nur geringe Wartung. Reinigung und Wartung dürfen nur von Erwachsenen durchgeführt werden.
- Alle beweglichen Teile unbedingt sauber halten und bei Bedarf mit einem leichten Öl schmieren.
- Regelmäßig die Kunststoffteile mit einem feuchten Tuch reinigen, keine Lösungsmittel oder ähnliche Produkte verwenden.
- Stoffteile mit einer Bürste von Staub befreien.
- Das Produkt vor Witterung schützen, vor Wasser, Regen oder Schnee; wird das Produkt wiederholt und über längere Zeit der Sonne ausgesetzt, können die Farben vieler Materialien verblasen.
- Das Produkt trocken aufbewahren.

Peg-Pérego S.p.A.

Das Unternehmen Peg-Pérego SpA wendet ein Qualitätsmanagementsystem an, das von TÜV Italia Srl nach der Norm ISO 9001 zertifiziert wurde. Peg Pérego kann zu jedem beliebigen Zeitpunkt Änderungen an den in dieser Veröffentlichung beschriebenen Modellen sowohl aus technischen, als auch aus kommerziellen Gründen vornehmen.

Kundendienst Peg-Pérego

Sollten Teile des Modells verloren gehen oder beschädigt werden, ersetzen Sie diese bitte ausschließlich durch originale Peg-Pérego-Teile. Für Reparaturen, Ersatzteile,

Produktinformationen und Anbieter von originalen Ersatzteilen und Zubehör wenden Sie sich bitte an den Peg-Perego Kundendienst. Halten Sie hierfür, wenn möglich, die Seriennummer des betreffenden Produktes bereit.

Tel. 0039/039/60.88.213

E-Mail assistenza@pegperego.it

Webseite www.pegperego.com

Alle Rechte geistigen Eigentums bezüglich der Inhalte dieser Bedienungsanleitung gehören PEG-PEREGO S.p.A. und werden von den geltenden Bestimmungen geschützt.

ES_Español

Le agradecemos haber elegido un producto Peg-Pérego.



ADVERTENCIA

ADVERTENCIA: lea atentamente estas instrucciones antes del uso y consérvelas para futuras consultas. La seguridad del niño podría ponerse en riesgo en caso de incumplimiento de estas instrucciones.

- ADVERTENCIA: Este producto es apropiado para niños que no pueden sentarse, girarse ni apoyarse sobre brazos y rodillas. Peso máximo del niño: 9 Kg.
- ADVERTENCIA: este producto se debe utilizar solo sobre una superficie plana horizontal seca.
- ADVERTENCIA: no deje que otros niños jueguen sin supervisión cerca del producto.
- ADVERTENCIA: no utilice este producto si falta alguna parte del Porte-enfant o si alguna parte está rota o rasgada.
- Se deben utilizar exclusivamente las piezas de repuesto suministradas o aconsejadas por el fabricante/distribuidor.
- No utilice este artículo cerca de escaleras o escalones, fuentes de calor, llamas u objetos peligrosos al alcance del niño.
- Las operaciones de ensamblaje y preparación del producto deben ser efectuadas solo por adultos.
- Antes del uso, asegúrese de que todos los mecanismos de enganche estén correctamente acoplados.
- No introduzca los dedos en estos mecanismos.
- No utilice accesorios no aprobados por el constructor.
- Este producto ha sido diseñado para niños desde el nacimiento hasta los 9 kg.
- Este producto ha sido diseñado para contener al recién nacido mientras duerme.
- ADVERTENCIA: Para evitar lesiones, efectúe las operaciones de apertura y cierre del producto lejos del niño.
- ADVERTENCIA: no deje las asas flexibles de transporte dentro del Porte-enfant.
- Este producto es compatible con los siguientes productos originales de PEG-PEREGO: Book ForTwo, Booklet 50S, Book

Cross.

En combinación con la silla de paseo:

- **ADVERTENCIA:** Antes del uso, compruebe que los dispositivos de enganche del Porte-enfant están correctamente fijados.
- **ADVERTENCIA:** Nunca deje al niño sin vigilancia.
- **ADVERTENCIA:** No deje que el niño juegue con el producto.
- No añada ningún colchón no aprobado por el fabricante.
- **ADVERTENCIA:** Este producto no es apropiado para correr o patinar.

Las imágenes referidas a los detalles textiles pueden diferir de la colección comprada.

Instrucciones de uso

- 1 **APERTURA** del Porte-enfant: Desenganche los dos elásticos de los lados de la capota, desabotone los cuatro botones laterales y retire el cubrepies.
- 2 Desabotone los 4 botones de la base de la capota y extraiga los dos acoplamientos laterales.
- 3 Desabotone los 6 botones de la cubierta interior y extráigala.
- 4 Extraiga el soporte rígido presente en la base del Porte-enfant.
- 5 Enganche las dos piezas metálicas a sus respectivos acoplamientos.
- 6 Vuelva a colocar el soporte rígido sobre la base del Porte-enfant (fig_a) e introduzca la cubierta interior abotonando los 6 botones laterales (fig_b).
- 7 Introduzca los dos enganches laterales de la capota en los alojamientos correspondientes y abotone los 4 botones presentes en la base.
- 8 Calce el cubrepies y abotone los cuatro botones laterales.
- 9 **CAPOTA:** para alzar la capota, extiéndala hasta oír un "clic" para que la apertura sea completa. Para bajarla, repita la operación en sentido contrario.
- 10 **CUBREPIÉS:** gracias a la cremallera central, es posible abrir por completo el cubrepies para que coger al niño sea más fácil.
- 11 Gracias a los elásticos, es posible enganchar el cubrepies a la capota, garantizando una mayor protección contra la intemperie.
- 12 **ASAS DE TRANSPORTE:** Las asas se encuentran dentro

de los bolsillos laterales. Extráigalas para transportar el producto cómodamente.

Combinación con silla de paseo: Book ForTwo

Las prolongaciones no están incluidas en el Porte-enfant, pero están presentes en la silla de paseo Book ForTwo.

- 13 **INSTALACIÓN DE LOS ADAPTADORES:** Extraiga la barra frontal prolongándola hasta la segunda posición (fig_a) y retirándola (fig_b).
- 14 Acople los dos adaptadores (fig_a) y vuelva a montar la barra frontal (fig_b) anteriormente retirada.
- 15 Desabotone, desenganche y extraiga el botón presente en la correa ubicada en la parte trasera del Porte-enfant (fig_a). Desabotone, desenganche y extraiga el botón presente en las correas ubicadas en la parte delantera del Porte-enfant (fig_a).
- 16 Si se encuentra presente, retire la capota de la silla de paseo, levante el reposapiés a la posición más alta, baje por completo el respaldo y coloque el Porte-enfant en la silla de paseo con vistas a la mamá.
- 17 Haga pasar la correa trasera del Porte-enfant en el pasador presente en la silla de paseo como se muestra en la imagen y abotónela hasta oír un clic (fig_a). Enganche el botón de cada correa del Porte-enfant, comprendiendo la barra frontal de la silla de paseo, hasta oír un clic (fig_b).

Combinación con silla de paseo: Book Cross e Booklet 50 S

- 18 Desabotone, desenganche y extraiga el botón presente en las correas ubicadas en la parte delantera del Porte-enfant.
- 19 Prolongue la barra frontal hasta la segunda posición, baje por completo el respaldo, levante el reposapiés en la posición más alta e instale la capota. Coloque el Porte-enfant con vistas a la mamá.
- 20 Enganche el botón de cada correa del Porte-enfant, comprendiendo la barra frontal de la silla de paseo, hasta oír un clic.
- 21 Extraiga las dos correas con botón de los bolsillos laterales (fig_a) y engánchelas a los botones presentes en la parte interior de los

enganches de la capota de la silla de paseo (fig. b).

- 22 Si quedan fuera, introduzca las asas en los bolsillos.

Extracción del tapizado

- 23 CUBREPIÉS: Desenganche los dos elásticos de los lados de la capota, desabotone los cuatro botones laterales y retire el cubrepiés.
- 24 CAPOTA: Desabotone los 4 botones de la base de la capota y extraiga los dos acoplamientos laterales.
- 25 Desabotone los 6 botones de la cubierta interior y extraígalas.
- 26 Extraiga el soporte rígido del tejido de la capota.

Cierre

- 27 Retire el cubrepiés, la capota y la cubierta interior. Extraiga el soporte rígido y desenganche las dos piezas metálicas. Cierre el Porte-enfant.

Números de serie

- 28 El Porte-enfant incluye información relativa a la fecha de producción del mismo.

Nombre del producto, fecha de producción y número de serie.

Esta información es indispensable en caso de reclamaciones.

The Original Accessory Peg-Perego

Los accesorios Peg-Pérego han sido concebidos como una ayuda útil y práctica destinada a simplificar la vida de padres y madres. Descubra todos los accesorios para su producto Peg-Pérego en www.pegperego.com

Mantenimiento del acolchado

- Para el lavado atenerse a la etiqueta cosida a la bolsa del producto.
- No utilizar lejía a base de cloro.
- No planchar.
- No lavar en seco.
- No eliminar las manchas con disolventes.
- No secar en secadoras con tambor rotativo.

Limpieza del producto

- Este producto requiere de un mantenimiento mínimo. Las operaciones de limpieza y mantenimiento sólo deben realizarse por adultos.
- Se aconseja mantener limpias todas las partes móviles y, en caso necesario, lubricarlas con aceites ligeros.
- Limpiar asiduamente las partes de plástico con un trapo húmedo sin usar disolventes ni otros productos similares.
- Cepillar las partes de tejido para eliminar el polvo.
- Proteger el producto contra agentes atmosféricos (agua, lluvia o nieve). Una exposición continua y prolongada al sol puede causar cambios de color de muchos materiales.
- Conservar el producto en un lugar seco.

Peg-Pérego S.p.A

Peg-Pérego SpA es una empresa con sistema de gestión de la calidad certificado por TÜV Italia Srl, de acuerdo con la norma ISO 9001.

La certificación ofrece a los clientes y a los consumidores la garantía de transparencia y de confianza en cuanto a los procedimientos de trabajo de la empresa.

Servicio de asistencia Peg-Pérego

Si se pierden o dañan algunas partes del modelo, utilizar únicamente repuestos originales Peg Pérego. Para cualquier reparación, sustitución, información acerca de los productos, venta de repuestos originales y accesorios, contactar con el Servicio de Asistencia Peg Pérego indicando, en caso fuere presente, el número de serie del producto.

tel. 0039/039/60.88.213

e-mail assistenza@pegperego.it

sito internet www.pegperego.com

Todos los derechos de propiedad intelectual sobre los contenidos de este manual de instrucciones pertenecen a PEG-PEREGO S.p.A. y están protegidos por las leyes vigentes.

Obrigado por ter escolhido um produto Peg-Pérego.

⚠️ ATENÇÃO

ATENÇÃO: leia com atenção estas instruções antes do uso e guarde-as para uma consulta futura.

A segurança da criança pode ser colocada em risco se não forem aplicadas estas

instruções. A segurança da criança pode ser colocada em risco se não forem aplicadas estas instruções.

- **ATENÇÃO:** Este produto é adequado para crianças que não podem, sozinhas, se sentar, virar e se apoiar nas mãos e nos joelhos. Peso máximo da criança: 9 Kg.
- **ATENÇÃO:** utilize somente sobre uma superfície plana horizontal e seca.
- **ATENÇÃO:** não deixe que outras crianças

brinquem perto do produto sem vigilância.

- **ATENÇÃO:** não use se uma parte do Porte-enfant estiver quebrada, rasgada ou faltando.
- Utilize somente peças de reposição fornecidas ou aprovadas pelo fabricante.
- Não utilize o artigo nas proximidades de escadas ou degraus, não utilize perto de fontes de calor, chamas abertas ou objetos perigosos que estiverem ao alcance da criança.
- A montagem e a

preparação do produto devem ser realizadas por adultos.

- Antes do uso, certifique-se de que todos os mecanismos de encaixe estejam conectados corretamente.
- Não introduza os dedos nos mecanismos.
- **ATENÇÃO:** Não podem ser utilizados acessórios não aprovados pelo fabricante.
- Este produto foi projetado para crianças desde o nascimento até 9 kg de peso.
- O presente produto foi

projetado para conter o recém-nascido quando dorme.

- **ATENÇÃO** Para evitar lesões, abra e feche o produto longe de seu bebê.
- **ATENÇÃO** Não deixe as alças flexíveis de transporte dentro do Porte-enfant.
- Este produto é compatível com os seguintes produtos originais PEG-PEREGO: Book ForTwo, Booklet 50S, Book Cross. Combinado com o carrinho:

- **ATENÇÃO** Verifique se os dispositivos de engate do Porte-enfant estão corretamente fixados antes do uso.
- **ATENÇÃO** Nunca deixe a criança sozinha.
- **ATENÇÃO** Não deixe a criança brincar com o produto.
- Não adicione nenhum colchonete não aprovado pelo fabricante.
- **ATENÇÃO** Este produto não é adequado para correr ou patinar.

As imagens referidas aos detalhes têxteis podem diferir da coleção adquirida

Instruções de uso

- 1 ABERTURA do Porte-enfant: Solte os dois elásticos das laterais da capota, desabote os quatro botões laterais e remova o cobertor.
- 2 Desabote os 4 botões na base do cobertor e tire os dois engates laterais.
- 3 Desabote os 6 botões da cobertura interna e remova-a.
- 4 Remova o suporte rígido presente no fundo do Porte-enfant.
- 5 Enganche os dois anéis de metal nos respectivos ganchos.
- 6 Reposicione o suporte rígido no fundo do Porte-enfant (fig._a) e insira a cobertura interna abotoando os 6 botões laterais (fig._b).
- 7 insira os dois engates laterais da capota nas respectivas sedes e abote os 4 botões presentes na base.
- 8 Enfie o cobertor e abote os quatro botões laterais.
- 9 CAPOTA: para levantar a capota, estique-a até ouvir o clique, para uma abertura completa. Para abaixá-la, proceda no sentido contrário.
- 10 COBERTOR: graças ao zíper central, é possível abrir inteiramente o cobertor para ficar mais fácil pegar o bebê.
- 11 Graças aos elásticos, é possível fixar o cobertor na capota protegendo ainda mais a criança das intempéries.
- 12 ALÇAS DE TRANSPORTE: As alças estão contidas dentro dos bolsos laterais. Remova-as para um transporte confortável.

Combinação com carrinho: Book ForTwo

As extensões não estão incluídas no Porte-enfant, mas estão presentes no carrinho Book ForTwo.

- 13 INSTALAÇÃO DOS ADAPTADORES: remova a barra de proteção frontal, aumentando-a até a segunda posição (fig._a) e retire-a (fig._b).
- 14 Insira os dois adaptadores (fig._a) e remonte a barra de proteção frontal (fig._b) removida anteriormente.
- 15 Desabote, desenganche e tire o botão presente na tira situada na parte traseira do Porte-enfant (fig._a). Desabote, desenganche e tire o botão presente nas duas tiras situadas na parte dianteira do Porte-enfant (fig._b).
- 16 Se presente, remova a capota do carrinho, erga o suporte para os pés na posição mais alta, abaixe o encosto completamente e posicione o Porte-enfant no carrinho virado para a mãe.

- 17 Passe a tira traseira do Porte-enfant no passador presente no carrinho, como mostrado na figura e abote, clique (fig._a). Enganche o botão de cada tira do Porte-enfant incluindo a barra de proteção frontal do carrinho, clique (fig._b).

Combinação com carrinho: Book Cross e Booklet 50 S

- 18 Desabote, desenganche e tire o botão presente nas duas tiras situadas na parte dianteira do Porte-enfant.
- 19 Aumente a barra de proteção frontal para a segunda posição, abaixe completamente o encosto, erga o suporte para os pés na posição mais alta e instale a capota. Posicione o Porte-enfant virado para a mãe.
- 20 Enganche o botão de cada tira do Porte-enfant incluindo a barra de proteção frontal do carrinho, clique.
- 21 Tire dos bolsos laterais os dois laços providos de botão (fig._a) e enganche-os nos botões presentes dentro dos engates da capota do carrinho (fig._b).
- 22 Se expostas, enfie as alças nos respectivos bolsos.

Remoção do revestimento

- 23 COBERTOR: Solte os dois elásticos das laterais da capota, desabote os quatro botões laterais e remova o cobertor.
- 24 CAPOTA: Desabote os 4 botões na base da capota e tire os dois engates laterais.
- 25 Desabote os 6 botões da cobertura interna e remova-a.
- 26 Tire o suporte rígido do tecido da capota.

Fechamento

- 27 Remova o cobertor, a capota e a cobertura interna. Remova o suporte rígido e solte os anéis de metal. Feche Porte-enfant.

Números de série

- 28 Na Porte-enfant possui as informações relativas à sua data de fabricação. Nome do produto, data de fabricação e numeração de série. Estas informações são indispensáveis em caso de reclamação.

The Original Accessory Peg-Pérego

Os acessórios Peg-Pérego foram concebidos como um auxílio prático e útil para simplificar a vida dos pais. Descubra todos os acessórios específicos para seu produto Peg-Pérego em www.pegperego.com

Manutenção do revestimento

- No momento da lavagem, siga cuidadosamente as instruções indicadas na etiqueta costurada no tecido.
- Não use água sanitária.
- Não engome.
- Não lave a seco.
- Não elimine as manchas com solventes.
- Não enxugue em máquina de secar de tambor.

Limpeza do produto

- O seu produto precisa de uma manutenção mínima. As operações de limpeza e manutenção devem ser efetuadas somente por adultos.
- Aconselha-se manter limpas as partes em movimento e se necessário, lubrifique-as com óleo.
- Periodicamente limpe as partes em plástico com um pano úmido, não use solventes ou outros produtos similares.
- Escove as partes em tecido para retirar a poeira.
- Proteja o produto dos agentes atmosféricos, água, chuva ou neve; a exposição contínua e prolongada ao sol poderia causar alterações na cor de muitos materiais.
- Conserve o produto em um local seco.

Peg-Pérego S.p.A.

Peg-Pérego SpA é uma empresa com sistema de gestão de qualidade certificado pela TÜV Italia Srl, de acordo com a norma ISO 9001.

Peg Pérego pode fazer quaisquer alterações nos modelos descritos nesta publicação, por motivos técnicos ou comerciais.

Serviço De Assistência Peg-Pérego

Se casualmente partes do modelo forem perdidas ou danificadas, use somente peças sobressalentes originais Peg-

Pérego. Para eventuais consertos, substituições, informações sobre produtos, venda de peças sobressalentes originais e acessórios, contactar o Serviço de Assistência Peg-Pérego indicando, caso se encontre presente, o número de série do produto.

Europe:
tel. 0039/039/60.88.213
e-mail assistenza@pegperego.it
sito internet www.pegperego.com

Brasil:
IMPORTADO E DISTRIBUÍDO POR:
BURIGOTTO S/A INDÚSTRIA E COMÉRCIO
Rua Martino Dragone, 280 - Jd. Santa Barbara - Limeira- SP - Brasil
CEP 13480.308 - Tel.:(19) 3404.2000
Fax/Vendas: (19) 3451.6994
CNPJ: 51.460.277/0001-38 I.E.: 417.003.410.117
E-mail: info@burigotto.com.br
www.burigotto.com.br
Todos os direitos de propriedade intelectual relativos aos conteúdos deste manual de instruções pertencem à PEG-PEREGO S.p.A. e estão protegidos pelas leis vigentes.

Wij danken u voor de keuze van een Peg-Pérego product.



WAARSCHUWING

WAARSCHUWING: lees deze instructies aandachtig voordat u het product gebruikt en bewaar ze zodat u ze in de toekomst kunt gebruiken. Het kind kan gevaar lopen als u deze instructies niet opvolgt.

- **WAARSCHUWING:** Dit product is geschikt voor kinderen die niet alleen kunnen gaan zitten, zich omdraaien of kracht kunnen zetten met handen en knieën. Maximaal gewicht van het kind: 9 kg.
- **WAARSCHUWING:** het product alleen gebruiken op een horizontale vlakke ondergrond en een droog oppervlak.
- **WAARSCHUWING:** andere kinderen niet zonder toezicht in de buurt van het product laten spelen.
- **WAARSCHUWING:** het product niet gebruiken als er een deel van de Porte-enfant kapot of gescheurd is of ontbreekt.
- Alleen de door de fabrikant/distributeur geleverde of aanbevolen reserveonderdelen mogen gebruikt worden.
- Het product niet gebruiken in de buurt van trappen of treden, warmtebronnen, open vuur of gevaarlijke voorwerpen die binnen bereik van het kind zijn.
- Het product mag alleen door volwassenen in elkaar gezet en opgebouwd worden.
- Vóór het gebruik controleren of alle bevestigingen goed zijn vastgemaakt.
- Uw vingers niet in de mechanismen steken.
- Gebruik geen accessoires die niet door de fabrikant werden goedgekeurd.
- Dit product is ontworpen voor kinderen vanaf de geboorte tot een gewicht van 9 kg.
- Dit product is ontworpen om de baby in te laten slapen.
- **WAARSCHUWING** Het product niet openen en sluiten in de buurt van het kind, om verwondingen te voorkomen.
- **WAARSCHUWING:** de flexibele transporthandgrepen niet in de Porte-enfant laten hangen.

- Dit product is compatibel met de volgende originele PEG-PEREGO-producten: Book ForTwo, Booklet 50S, Book Cross.
In combinatie met de wandelwagen:
- **WAARSCHUWING:** Voor het gebruik controleren of de bevestigingsmechanismen van de Porte-enfant goed zijn bevestigd.
- **WAARSCHUWING** Het kind nooit zonder toezicht achterlaten.
- **WAARSCHUWING** Het kind niet met het product laten spelen.
- Geen extra matras dat niet is goedgekeurd door de fabrikant gebruiken.
- **WAARSCHUWING** Dit product is niet geschikt om mee hard te lopen of te rolschaatsen.

De afbeeldingen van de stofdetails kunnen verschillen van de gekochte collectie.

Instructies voor het gebruik

- 1 Porte-enfant **OPENEN:** De twee elastieken op de zijkanten van de kap losmaken, de vier knopen op de zijkanten losmaken en het dekje verwijderen.
- 2 De 4 knopen aan de basis van de kap losmaken en de twee bevestigingen aan de zijkanten verwijderen.
- 3 De 6 knopen van de binnenbekleding losmaken en de bekleding verwijderen.
- 4 De harde steun op de onderkant van de Porte-enfant verwijderen.
- 5 De twee metalen staafjes aan de bijbehorende haken bevestigen.
- 6 De harde steun terugplaatsen op de onderkant van de Porte-enfant (fig._a), de binnenbekleding weer aanbrengen en de 6 knopen aan de zijkant vastmaken (fig._b).
- 7 de twee bevestigingen aan de zijkanten van de kap aanbrengen op hun plaats en de 4 knopen op de basis vastmaken.
- 8 Het dekje aanbrengen en de vier knopen op de zijkanten vastmaken.
- 9 **KAP:** om de kap op te tillen, rekt u hem uit tot aan de klik, om hem helemaal te openen. Om de kap omlaag te brengen, in tegengestelde richting werken.
- 10 **DEKJE:** dankzij de rits in het midden, kan het dekje helemaal worden geopend zodat u het kind gemakkelijk kunt

oppakken.

- 11 Met de elastieken kan het dekje aan de kap worden bevestigd, zodat het kind beter beschermd is tegen het weer.
- 12 TRANSPORTHANDGREPEN: De handgrepen zitten in de zakken op de zijkant. Haal ze eruit om de Porte-enfant comfortabel te kunnen vervoeren.

Combinatie met wandelwagen:

Book For Two

De verlengstukken worden niet bij de Porte-enfant geleverd, maar horen bij de kinderwagen Book For Two.

- 13 ADAPTERS INSTALLEREN: de voorbeugel verwijderen door deze te verlengen tot de tweede positie (fig_a) en naar buiten te trekken (fig_b).
- 14 De twee adapters aanbrengen (fig_a) en de voorbeugel (fig_b) die eerder was verwijderd terugplaatsen.
- 15 Maak de knoop los die op het bandje zit aan de achterkant van de Porte-enfant, maak het bandje los en verwijder (fig_a). Maak de knoop los die op beide bandjes zitten aan de voorkant van de Porte-enfant, maak de bandjes los en verwijder (fig_b).
- 16 Als de kap van de wandelwagen aanwezig is, deze verwijderen, de voetensteun in de hoogste positie brengen, de rugleuning helemaal omlaag brengen en de Porte-enfant in de wandelwagen plaatsen, naar de moeder toe gekeerd.
- 17 Laat het achterste bandje van de Porte-enfant in de doorgang lopen die op de wandelwagen zit, zoals in de afbeelding voorgesteld, en maak de knoop vast, klik (fig_a). Maak de knoop vast van alle bandjes van de Porte-enfant die u over de voorbeugel van de wandelwagen legt, klik (fig_b).

Combinatie met wandelwagen:

Book Cross en Booklet 50 S

- 18 Maak de knoop los die op beide bandjes zitten aan de voorkant van de Porte-enfant, maak de bandjes los en verwijder.
- 19 De voorbeugel uittrekken in de tweede positie, de rugleuning helemaal omlaag brengen, de voetensteun in de hoogste positie brengen en de kap aanbrengen.
De Porte-enfant plaatsen, naar de moeder toe gekeerd.
- 20 Maak de knoop vast van alle bandjes van de Porte-enfant die

u over de voorbeugel van de wandelwagen legt, klik.

- 21 De twee bandjes met knoop uit de zakken op de zijkant halen (fig_a) en ze bevestigen aan de knopen die in de bevestigingen van de kap van de wandelwagen zitten (fig_b).
- 22 De handgrepen in de daarvoor bedoelde zakken opbergen.

Verwijderen van de bekleding

- 23 DEKJE: De twee elastieken aan de zijkant van de kap losmaken, de vier knopen op de zijkant losmaken en het dekje verwijderen.
- 24 KAP: De 4 knopen aan de basis van de kap losmaken en de twee bevestigingen aan de zijkant verwijderen.
- 25 De 6 knopen van de binnenbekleding losmaken en de bekleding verwijderen.
- 26 De harde steun uit de stof van de kap trekken.

Inklappen

- 27 Het dekje, de kap en de binnenbekleding verwijderen. De harde steun verwijderen en de metalen staafjes losmaken. De Porte-enfant inklappen.

Serienummers

- 28 Porte-enfant, verschaft informatie over de productiedatum. **Naam van het product, productiedatum en serienummer.** Deze gegevens zijn noodzakelijk in het geval van klachten.

The Original Accessory Peg-Perego

De accessoires van Peg-Pérego zijn ontworpen als nuttige, praktische hulpmiddelen die het leven van ouders makkelijker maken. Ontdek alle accessoires voor jouw Peg-Pérego-product op www.pegperego.com

Onderhoud van de vulling

- volg bij het wassen de instructies op het etiket dat in de hoes van het product is genaaid;
- geen chloorhoudend bleekmiddel gebruiken;
- niet strijken;
- niet chemisch reinigen;
- vlekken niet met oplosmiddelen verwijderen;
- niet drogen in de droogtrommel.

Reiniging van het product

- Uw product vereist minimaal onderhoud. De reiniging en het onderhoud mogen alleen door volwassenen uitgevoerd worden.
- Het wordt aanbevolen om alle bewegende delen schoon te houden en deze zonnodig te smeren met lichte olie.
- Reinig alle plastic delen regelmatig met een vochtige doek, gebruik geen oplosmiddelen of andere, gelijkaardige producten.
- Borstel de bekleding af om stof te verwijderen.
- Bescherm het product tegen de weersomstandigheden, water, regen of sneeuw. De continue en langdurige blootstelling aan zonlicht zou een kleurverandering van vele materialen tot gevolg kunnen hebben.
- Bewaar het product in een droge plaats.

Peg-Pérego S.p.A.

Peg-Pérego SpA maakt gebruik van een kwaliteitsmanagementsysteem dat is gecertificeerd door TÜV Italia Srl, in overeenstemming met de norm ISO 9001. Peg Pérego kan op elk ogenblik de in deze documenten beschreven modellen wijzigen om technische of commerciële redenen.

Technische service Peg-Pérego

Indien delen van het model per ongeluk kwijt raken of beschadigd raken, dient u alleen originele reserveonderdelen van Peg Pérego te gebruiken. Voor eventuele reparaties aan, vervanging van of informatie over de producten, verkoop van originele reserveonderdelen en accessoires, kunt u contact opnemen met de Assistentiedienst van Peg Pérego. Vermeld hierbij, indien mogelijk, het serienummer van het product.

tel. 0039/039/60.88.213

e-mail assistenza@pegpergo.it

site internet www.pegpergo.com

Alle intellectuele eigendomsrechten op de inhoud van deze gebruiksaanwijzing zijn eigendom van PEG-PEREGO S.p.A. en worden beschermd volgens de van toepassing zijnde wetten.

DK_Dansk

Tak for dit valg af et produkt fra Peg-Pérego.



ADVARSEL

ADVARSEL: Læs vejledningen nøje før brug, og opbevar den for senere brug. Der kan være risiko for dit barns sikkerhed, hvis du ikke følger disse instruktioner.

- ADVARSEL: Dette produkt egner sig til børn, der ikke kan sidde uden støtte, ikke kan rulle over og komme op på hænder og knæ. Barnets maksimale vægt: 9 kg.
- ADVARSEL: Må kun bruges på plan, vandret og tør overflade.
- ADVARSEL: Lad ikke andre børn lege uden opsyn tæt ved PRODUKTET.
- ADVARSEL: Må ikke bruges, hvis en del af Porte-enfant er i stykker, revet eller mangler.
- Der må kun anvendes reservedele, der leveres eller anbefales af producenten/forhandleren.
- Må ikke anvendes tæt ved trapper eller trin, varmekilder eller med farlige genstande inden for barnets rækkevidde.
- Samling og klargøring af produktet skal udføres af voksne.
- Kontroller, at alle beslagmekanismer er korrekt forbundet og godt fastgjort før brug.
- Undgå at sætte fingrene ind i mekanismerne.
- Undlad brug af tilbehør, der ikke er godkendt af producenten.
- Dette produkt er beregnet til nyfødte spædbørn og op til en vægt på 9 kg.
- Dette produkt er beregnet til at rumme et sovende barn.
- ADVARSEL Undgå personskader ved at udføre åbning og sammenfoldning på sikker afstand af dit barn.
- ADVARSEL: Efterlad ikke de fleksible bærehåndtag inde i Porte-enfant.
- Dette produkt er kompatibelt med følgende originale PEG-PEREGO produkter: Book ForTwo, Booklet 50S, Book Cross. Sammen med klapvognen:
- ADVARSEL Kontroller at alle beslagene på Porte-enfant er

korrekt låst før brug.

- ADVARSEL Efterlad aldrig barnet uden opsyn.
- ADVARSEL Lad ikke barnet lege med produktet.
- Læg ikke en madras i, der ikke er godkendt af producenten.
- ADVARSEL Dette produkt er uegnet til løb eller rulleskøjting.

Billederne vedrørende tekstiloplysningerne kan adskille sig fra den købte kollektion.

Brugsvejledning

- 1 ÅBNING af Porte-enfant: Løsn de to elastikker på siden af kalechen, knap de fire sideknapper op og aftag fodposen.
- 2 Knap de 4 knapper op på bunden af kalechen og træk sidebeslagene af.
- 3 Knap de 6 knapper op på den indvendige foring og tag den af.
- 4 Aftag afstivningen på bunden af Porte-enfant.
- 5 Påsæt de to metalstænger i deres dertil beregnede kroge.
- 6 Sæt afstivningen på plads på bunden af Porte-enfant (fig_a) og indsæt den indvendige foring ved at knappe de 6 sideknapper (fig_b).
- 7 Indsæt de to sidebeslag i deres dertil beregnede huller og knap de fire knapper på foden.
- 8 Træk fodposen på og knap sideknapperne.
- 9 KALECHE: Hæv kalechen helt ved at trække den op, til den klikker. Sænk den ved at gøre det modsatte.
- 10 FODPOSE: Med den mindste lynlås kan man åbne fodposen helt, så det er nemmere at tage barnet op.
- 11 Elastikkerne kan bruges til at fastgøre fodposen til kalechen og give bedre beskyttelse af dit barn i dårligt vejr.
- 12 BÆREHÅNDTAG: Bærehåndtagene er i sidelommerne. Træk dem ud for at gøre transporten lettere.

Sammen med klapvognen: Book ForTwo

Forlængelserne medfølger ikke i Porte-enfant men findes i bogen til den dobbelte klapvogn.

- 13 MONTERING AF ADAPTERNE: Aftag the front bøjlen, træk den ude i anden position (fig_a) og aftag den (fig_b).
- 14 Isæt de to adaptere (fig_a) og saml frontbøjlen (fig_b) som

du tog af før.

- 15 Knap op, frigør og træk knappen på justeringsremmen bag på Porte-enfant ud (fig_a). Knap op, frigør og træk knappen på begge justeringsremmene foran på Porte-enfant ud (fig_b).
- 16 Hvis den er på, fjernes kalechen fra klapvognen. Løft fodhvileren til højeste position, sænk ryglænet helt ned, og sæt Porte-enfant i klapvognen, så barnet vender sig mod den voksne.
- 17 Før remmen bag på Porte-enfant gennem øjet på klapvognen som vist på tegningen, knap den til og klik den derefter på plads (fig_a). Fastgør knappen på hver justeringsrem på Porte-enfant omkring klapvognens forpanel og klik den på plads (fig_b).

Sammen med klapvognen: Book Cross og Booklet 50 S

- 18 Knap op, frigør og træk knappen på begge justeringsremmene foran på Porte-enfant ud.
- 19 Træk frontbøjlen ud i anden position, sænk ryglænet helt, løft fodhvileren til højeste position, og sæt kalechen på. Vend Porte-enfant således, at barnet og den voksne har kontakt.
- 20 Fastgør knappen på hver justeringsrem på Porte-enfant omkring klapvognens forpanel og klik dem på plads.
- 21 Træk de to remme med knapper (fig_a) ud af sidelommerne, og fastgør dem til knapperne inden for beslagene på klapvognens kaleche (fig_b).
- 22 Put bærehåndtagene ned i deres lommer, hvis de er ligger frit fremme.

Aftagning af beklædningen

- 23 FODPOSE: Løsn de to elastikker på siden af kalechen, knap de fire sideknapper op og aftag fodposen.
- 24 KALECHE: Knap de 4 knapper op på bunden af kalechen og træk sidebeslagene af.
- 25 Knap de 6 knapper op på den indvendige foring og tag den af.
- 26 Tag afstivningerne ud af stoffet på kalechen.

Sammenfoldning

- 27 Aftag fodposen og den indvendige foring. Udtag stiverne og løsn metalstængerne. Fold Porte-enfant: sammen.

Serienumre

- 28 Porte-enfant er påført oplysninger om produktionsdato. **Produkt navn, produktionsdato og serienummer.** Disse oplysninger er nødvendige ved en skadeanmeldelse.

The Original Accessory Peg-Perego

Peg-Pérego tilbehør er designet som et praktisk middel til at gøre livet lettere for alle småbørnsforældre. Se alt tilbehør til dit produkt på www.pegperego.com

Vedligeholdelse af beklædningen

- Ved vask følges vejledningen nøje på den vaskeetiket, der er syet ind i dækket.
- Brug ikke klor-blegemiddel.
- Kan ikke stryges.
- Må ikke renses.
- Fjern ikke pletter med opløsningsmidler.
- Må ikke kommes i tørretumbler.

Rengøring af produktet

- Produktet har kun brug for et minimum af vedligeholdelse. Rengøring og vedligeholdelse må kun udføres af voksne.
- Det anbefales at holde alle bevægelige dele rene og om nødvendigt smøre dem med en let olie.
- Rengør delene i plastik regelmæssigt med en fugtig klud; brug ikke opløsningsmidler eller lignende produkter.
- Stofdelene skal børstes for at fjerne støv.
- Beskyt produktet mod vejrforholdene, vand, regn eller sne; mange materialer vil skifte farve, såfremt de udsættes for sollys i længere tid.
- Opbevar produktet på et tørt sted.

Peg-Pérego S.p.A.

Peg-Perego SpA tager et kvalitetsstyringsystem i brug, der er certificeret af TÜV Italia Srl i henhold til ISO 9001 standarden.

Peg-Pérego forbeholder sig retten til på ethvert tidspunkt at foretage ændringer af de heri beskrevne modeller af tekniske eller forretningsmæssige grunde.

Serviceafdelingen Peg-Pérego

Skulle det ske, at dele af modellen mistes eller beskadiges, må der kun anvendes originale Peg-Pérego reservedele. For eventuelle reparationer, udskiftninger, produktoplysninger, salg af originale reservedele og tilbehør bedes du kontakte Serviceafdelingen hos Peg Pérego med oplysning om produktets serienummer, hvis et sådant findes.

Tlf.: 0039/039/60.88.213

e-mail assistenza@pegperego.it

Internetside www.pegperego.com

Alle ophavsrettigheder til denne manuals indhold tilhører PEG-PEREGO S.p.A og er beskyttet af gældende lovgivning.

Kiitos, kun olet valinnut Peg-Pérego-tuotteen.



VAROITUS

VAROITUS: Lue nämä ohjeet huolellisesti ennen käyttöä ja säästä ne myöhempiä käyttöä varten. Näiden käyttöohjeiden noudattamatta jättäminen saattaa vaarantaa lapsesi turvallisuuden.

- VAROITUS: tämä tuote sopii lapsille, jotka eivät osaa istua ilman tukea, eivät osaa kieriä eivätkä pysty nostamaan itseään käsillään ja polvillaan. Lapsen enimmäispaino: 9 kg.
 - VAROITUS: Käytä vain tasaisella, vaakasuoralla ja kuivalla alustalla.
 - VAROITUS: Älä anna muiden lasten leikkiä tuotteen lähellä ilman valvontaa.
 - VAROITUS: Älä käytä, jos Porte-enfant-tuotteen jokin osa on rikki, revennyt tai kadonnut.
 - Tuotteessa saa käyttää vain valmistajan/jälleenmyyjän suosittelemia tai valmistamia varaosia.
 - Älä käytä tuotetta lähellä portaita tai askelmia, lämmönlähteitä, avotulta tai vaarallisia esineitä, jotka ovat lapsen ulottuvilla.
 - Aikuisten on suoritettava tuotteen kokoaminen ja valmistelu.
 - Varmista ennen käyttöä, että kaikki kiinnitysmekanismit on kiinnitetty asianmukaisesti.
 - Älä työnnä sormia mekanismeihin.
 - Älä käytä lisätarvikkeita, joita valmistaja ei ole hyväksynyt.
 - Tämä tuote on tarkoitettu vauvoille syntymästä 9 kg saakka.
 - Tämä tuote on tarkoitettu nukkuvalla vauvalla.
 - VAROITUS: Avaa ja taita tuote turvallisen etäisyyden päässä lapsestasi loukkaantumisen välttämiseksi.
 - VAROITUS: älä jätä joustavia kantokahvoja Porte-enfant-tuotteen sisäpuolelle.
 - Tämä tuote on yhteensopiva seuraavien alkuperäisen PEG-PEREGO-tuotteiden kanssa: Book ForTwo, Booklet 50S, Book Cross.
- Rattaisiin yhdistettynä:

- VAROITUS: Varmista, että kaikki Porte-enfant-tuotteen kiinnityslaitteet ovat asianmukaisesti kiinnitetty ennen käyttöä.
- VAROITUS: Älä koskaan jätä lasta valvomatta.
- VAROITUS: Älä anna lapsen leikkiä tuotteella.
- Älä lisää mitään sellaisia patjoja, joita valmistaja ei ole hyväksynyt.
- VAROITUS: Tämä tuote ei sovi juoksemiseen tai luisteluun.

Tekstiilietoihin viittaavat kuvat saattavat olla erilaiset kuin ostetun valikoiman tiedot.

Käyttöohjeet

- 1 Porte-enfant-tuotteen AVAAMINEN: Vapauta kaksi kuminauhaa kuomun sivussa, avaa neljä sivunappia ja irrota jalkapeite.
- 2 Avaa 4 nappia luomun pohjassa ja vedä ulos sivukiinnikkeet.
- 3 Avaa sisävuoren 6 nappia ja irrota se.
- 4 Irrota jäykkä tuki Porte-enfant-tuotteen pohjasta.
- 5 Kiinnitä kaksi metallitankoa niille tarkoitettuihin koukkuihin.
- 6 Aseta jäykkä tuki takaisin Porte-enfant-tuotteen pohjaan (kuva_a) ja kiinnitä sisävuori 6 sivunapilla (kuva_b).
- 7 Aseta kaksi sivukiinnikettä niille tarkoitettuihin aukkoihin ja kiinnitä pohjan 4 nappia.
- 8 Liu'uta jalkapeite paikalleen ja kiinnitä neljä sivunappia.
- 9 KUOMU: vedä kuomua kunnes se napsahtaa nostaaksesi kuomun kokonaan ylös. Toimi päinvastoin laskeaksesi sen.
- 10 JALKAPEITE: keskivetoketjun avulla jalkapeite voidaan avata kokonaan, jotta voit nostaa lapsen helpommin.
- 11 Näiden kuminauhojen avulla jalkapeite voidaan kiinnittää kuomuun, mikä suojaa lasta paremmin huonolla säällä.
- 12 KANTOKAHVAT: Kantokahvat ovat sivutaskujen sisällä. Ota ne esiin kuljetuksen helpottamiseksi.

Rattaisiin yhdistettynä: Book ForTwo

Porte-enfant ei sisällä jatkokappaleita, mutta Book For Two -rattaat sisältävät.

- 13 SOVITINTEN ASENTAMINEN: irrota etutanko, vedä se kakkosasettoon (kuva_a) ja irrota se (kuva_b).

- 14 Aseta kaksi sovitinta (kuva_a) ja kiinnitä aiemmin irrottamasi etutanko (kuva_b) takaisin.
- 15 Avaa, irrota ja vedä säätöhihnan nappi ulos Porte-enfantin takaoassa (kuva_a). Avaa, irrota ja vedä molempien säätöhihnojen nappi ulos Porte-enfantin etuosassa (kuva_b).
- 16 Jos kuomu on rattaissa, irrota se, nosta jalkatuki yläpään asentoon, laske selkänöja kokonaan alas ja aseta Porte-enfant rattaisiin selkä menosuuntaan -asentoon.
- 17 Pujota Porte-enfantin takaosan hihna vaunujen silmukan läpi kuvan mukaisesti ja napita se. Napsauta se paikalleen (kuva_a). Kiinnitä Porte-enfantin kunkin säätöhihnan nappi vaunujen etupaneeliin ympärillä ja napsauta paikalleen (kuva_b).

Rattaisiin yhdistettynä: Book Cross and Booklet 50 S

- 18 Avaa, irrota ja vedä molempien säätöhihnojen nappi ulos Porte-enfantin etuosassa.
- 19 Vedä etutanko kakkosasentoon, laske selkänöja kokonaan alas, nosta jalkatuki yläpään asentoon ja asenna kuomu. Aseta Porte-enfant selkä menosuuntaan -asentoon.
- 20 Kiinnitä Porte-enfantin kunkin säätöhihnan nappi vaunujen etupaneeliin ympärillä ja napsauta paikalleen.
- 21 Ota sivutaskuista esiin kaksi napillista hihnaa (kuva_a) ja kiinnitä ne rattaiden kuomun sisäpuolisten kiinnikkeiden nappeihin (kuva_b).
- 22 Jos kantokahvat ovat esillä, työnnä ne taskuihin.

Pehmusteiden poistaminen

- 23 JALKAPEITE: Vapauta kaksi kuminauhaa kuomun sivussa, avaa neljä sivunappia ja irrota jalkapeite.
- 24 KUOMU: Avaa 4 nappia luomun pohjassa ja vedä ulos sivukiinnikkeet.
- 25 Avaa sisävuoren 6 nappia ja irrota se.
- 26 Irrota kuomun kankaasta jäykkä tuki.

Taittaminen

- 27 Irrota jalkapeite, kuomu ja sisävuori. Irrota jäykkä tuki ja metallitangot. Taita Porte-enfant.

Sarjanumerot

- 28 Porte-enfant -tuotteessa on tuotteen valmistuspäivämäärä.
– Tuotteen nimi, valmistuspäivä ja sarjanumero.
Tämä tiedot vaaditaan kaikkiin valituksiin.

The Original Accessory Peg-Perego

Peg-Péregon lisävarusteet on suunniteltu käytännöllisiksi ja vanhempien elämää helpottavaksi. Tutustu kaikkiin tuotteisi lisävarusteisiin osoitteessa www.pegperego.com

Pehmusteen hoitaminen

- Noudata suojuksen pesumerkintöjen ohjeita huolellisesti.
- Älä käytä valkaisuainetta.
- Älä silitä.
- Älä käytä kemiallista kuivapesua.
- Älä poista tahroja liuottimilla.
- Älä rumpukuivaa.

Tuotteen puhdistus

- Tuotteenne edellyttää pienen määrän huoltoa. Puhdistamis- ja huoltotoimenpiteet tulee suorittaa ainoastaan aikuisten toimesta.
- Kaikkia liikkuvia osia suositellaan pidettäväksi puhtaina ja, jos tarpeen, voitele ne kevyellä öljyllä.
- Puhdista säännöllisesti muoviosat kostealla pyyhkeellä. Älä käytä liuottimia tai muita samankaltaisia tuotteita.
- Harjaa kankaisista osista pölyt pois.
- Suojaa tuote ulkoisilta tekijöiltä, vedeltä, sateelta tai lumelta; jatkuva ja pitkäaikainen auringon paisteesta pitäminen voi aiheuttaa värimuutoksia useisiin materiaaleihin.
- Säilytä tuotetta kuivassa paikassa.

Peg-Pérego S.p.A.

Peg-Perego SpA ottaa käyttöön TÜV Italia Srl ISO 9001-standardin mukaisesti sertifioiman laadunhallintajärjestelmän.

Peg-Pérego voi koska tahansa tehdä tässä julkaisussa kuvattuihin malleihin teknisistä tai kaupallisista syistä muutoksia.

Peg-Pérego-asiakaspalvelu

Jos mallin osat sattuvat menemään hukkaan tai ne vaurioituvat, käytä ainoastaan Peg Péregon alkuperäisiä varaosia. Jos tuotteet vaativat korjausta, osia tulee vaihtaa, haluat lisätietoa tuotteista tai tilata alkuperäisiä varaosia ja lisävarusteita, ota yhteyttä Peg Pérego -yhtiön asiakaspalveluun ja jos mahdollista, ilmoita tuotteen sarjanumero.

puh. +39 039 60 88 213

s-posti assistenza@pegperegoin.it

Internet-sivu www.pegperegoin.com

Kaikki tämän käyttöoppaan sisältöön liittyvät immateriaali oikeudet ovat PEG-PEREGO S.p.A.:n omaisuutta ja ne ovat voimassa olevien lakien suojaamia.

CZ Čeština

Děkujeme, že jste si vybrali výrobek Peg-Pérego.



UPOZORNĚNÍ

UPOZORNĚNÍ: Před použitím tohoto výrobku si pozorně přečtete tyto instrukce a uschovejte je pro budoucí použití. Bezpečnost vašeho dítěte může být ohrožena, pokud nebudete dodržovat následující pokyny.

- UPOZORNĚNÍ: Tento výrobek je vhodný pro děti, které nesedí bez opory, neumí se přetočit, nezvednou se pomocí rukou a nekleknou si. Maximální hmotnost dítěte: 9 kg.
- UPOZORNĚNÍ: Používejte pouze na rovném, vodorovném a suchém povrchu.
- UPOZORNĚNÍ: Nedovolte ostatním dětem hrát si bez dozoru poblíž výrobku.
- UPOZORNĚNÍ: Nepoužívejte, pokud je nějaká část výrobku Porte-enfant poškozená, roztržená nebo chybějící.
- Musí se používat pouze náhradní díly dodané nebo doporučené výrobcem/distributorem.
- Nepoužívejte v blízkosti schodů a stupátek, zdrojů tepla, otevřeného ohně nebo nebezpečných předmětů, které by byly v dosahu dítěte.
- Seřazení a přípravu výrobku musí provádět pouze dospělá osoba.
- Před použitím se ujistěte, že všechny spoje jsou správně připojeny.
- Nevkládejte prsty do mechanismů.
- Nepoužívejte příslušenství, které nebylo schváleno výrobcem.
- Tento výrobek je určen pro děti od narození do 9 kg hmotnosti.
- Tento výrobek je určen k uložení spícího dítěte.
- UPOZORNĚNÍ: Abyste se vyhnuli zranění, provádějte otevírání a skládání v bezpečné vzdálenosti od dítěte.
- UPOZORNĚNÍ: flexibilní rukojeti nenechávejte uvnitř výrobku Porte-enfant.
- Tento výrobek je kompatibilní s následujícími originálními

výrobky PEG PEREGO: Book ForTwo, Booklet 50S, Book Cross.
V kombinaci s kočárkem:

- UPOZORNĚNÍ: Ujistěte se, že jsou před použitím správně zajištěna všechna spojovací zařízení výrobku Porte-enfant.
- UPOZORNĚNÍ: Nikdy nenechávejte dítě bez dozoru.
- UPOZORNĚNÍ: Nenechte dítě, aby si s tímto výrobkem hrálo.
- Nepřidávejte žádnou matraci, která není schválena výrobcem.
- UPOZORNĚNÍ: Tento výrobek není vhodný pro běhání či jízdu na bruslích.

Obrázky zobrazující detaily látky se mohou lišit od koupené kolekce.

Návod k použití

- 1 OTEVŘENÍ výrobku Porte-enfant: Uvolněte dvě elastické části po straně stříšky, odepněte čtyři postranní knoflíky a sejměte nánožník.
- 2 Odepněte 4 knoflíky na základně stříšky a vytáhněte postranní nástavce.
- 3 Odepněte 6 knoflíků na vnitřním potahu a sejměte jej.
- 4 Vyjměte pevnou podpěru ze spodní části výrobku Porte-enfant.
- 5 Dvě kovové tyče připevněte k určeným háčkům.
- 6 Vyjměte pevnou podpěru ze spodní části výrobku Porte-enfant (obr._a) a místo ní vložte vnitřní potah, který upevněte pomocí 6 postranních knoflíků (obr._b).
- 7 Vložte obě strany nástavce do příslušných otvorů a připeňte 4 knoflíky k základně.
- 8 Natáhněte nánožník a zapněte 4 postranní knoflíky.
- 9 STŘÍŠKA: Pokud chcete stříšku zcela vytáhnout, zatáhněte za ni, až zaklapne. Opačným postupem ji zatáhnete.
- 10 NÁNOŽNÍK: Prostřední upevňovací zip umožňuje zcela otevřít nánožník, což usnadní vyjmutí dítěte.
- 11 Elastické části lze použít k upevnění nánožníku ke stříšce, což ještě lépe ochrání dítě před nepříznivým počasím.
- 12 MADLA NA PŘENÁŠENÍ: Madla na přenášení jsou uvnitř postranních kapes. Vytáhněte je a zjednodušte si přenášení.

V kombinaci s kočárkem:

Book ForTwo

Nástavce nejsou dodávány s Porte-enfant, ale jsou dodávány s kočárkem Book for Two.

- 13 INSTALACE ADAPTERŮ: vytáhněte přední madlo, umístěte jej do druhé polohy (obr._a) a sejměte jej (obr._b).
- 14 Vložte dva adaptéry (obr._a) a vraťte zpět přední madlo (obr._b), které jste předtím vyjmuli.
- 15 Odepněte, uvolněte a vytáhněte knoflík na nastavovacím pásu na zadní straně Porte-enfant (obr. a). Odepněte, uvolněte a vytáhněte knoflík na obou nastavovacích pásech na přední straně Porte-enfant (obr. b).
- 16 Pokud je na kočárku stříška, sejměte ji, zvedněte nánožník do nejvyšší polohy, zcela spusťte zadní opěrku a umístěte výrobek Porte-enfant do kočárku proti směru jízdy.
- 17 Protáhněte pás na zadní straně Porte-enfant smyčkou na pojízdném křesle podle obrázku, připeňte jej knoflíkem a zaklapněte na místo (obr. a). Zapněte knoflík na každém z nastavovacích pásů na Porte-enfant okolo předního panelu pojízdného křesla a zaklapněte je na místo (obr. b).

V kombinaci s kočárkem:

Book Cross a Booklet 50 S

- 18 Odepněte, uvolněte a vytáhněte knoflík na obou nastavovacích pásech na přední straně Porte-enfant.
- 19 Vytáhněte přední madlo do druhé polohy, zcela spusťte zadní opěrku, zvedněte nánožník do nejvyšší polohy a instalujte stříšku.
Výrobek Porte-enfant umístěte proti směru jízdy.
- 20 Zapněte knoflík na každém z nastavovacích pásů na Porte-enfant okolo předního panelu pojízdného křesla a zaklapněte je na místo.
- 21 Z postranních kapes vytáhněte dva pásy s knoflíky (obr._a) a připeňte je ke knoflíkům uvnitř nástavce stříšky kočárku (obr._b).
- 22 Pokud jsou venku, zastrčte madla do kapes.

Odnímatelné součásti

- 23 NÁNOŽNÍK: Uvolněte dvě elastické části po straně stříšky,

- odepněte čtyři postranní knoflíky a sejměte náožník.
- 24 **STŘÍŠKA:** Odepněte čtyři knoflíky na základně stříšky a vytáhněte postranní nástavce.
- 25 Odepněte 6 knoflíků na vnitřním potahu a sejměte jej.
- 26 Vyjměte pevnou podpěru z tkaniny stříšky.

Složení

- 27 Sejměte náožník, stříšku a vnitřní potah. Sejměte pevnou podpěru a uvolněte kovové tyče. Složte výrobek Porte-enfant.

Sériová čísla

- 28 Kočárkový rám Porte-enfant má o datu výroby **Název výrobku, datum výroby a sériové číslo.**
- Tyto informace jsou důležité pro případnou reklamaci.

The Original Accessory Peg-Perego

Doplňky Peg-Pérego jsou navrženy jako užitečné a praktické prostředky, které ulehčují život rodičům. Seznamte se s celou řadou příslušenství pro váš výrobek na stránkách www.pegperego.com

Údržba potahu

- Při mytí pečlivě dodržujte pokyny uvedené na štítku přišitém na kryt.
- Nebělte chlórem.
- Nežehlete.
- Nečistěte chemicky.
- Nepoužívejte přípravky k odstraňování skvrn.
- Nesušte v sušičce.

Čištění výrobku

- Tento výrobek si vyžaduje minimální údržbu. Veškeré operace spojené s čištěním a údržbou mohou provádět pouze dospělé osoby.
- Doporučujeme udržovat v čistém stavu veškeré pohyblivé části autosedačky a v případě potřeby je namazat lehkým olejem.
- Pravidelně čistěte umělohmotné části výrobku vlhkým hadrem; nepoužívejte rozpouštědla anebo jiné podobné prostředky.

- Jestliže jsou textilní části autosedačky zaprášené, vykartáčujte je.
- Chraňte výrobek před atmosférickými vlivy, vodou, deštěm a sněhem; nepřetržité a dlouhodobé vystavení slunečnímu záření může způsobit změnu barvy mnohých materiálů.
- Uchovávejte výrobek na suchém místě.

Peg-Pérego S.p.A.

Peg-Pérego SpA používá systém řízení kvality, který byl certifikován organizací TÜV Italia Srl v souladu s normou ISO 9001.

Společnost Peg Pérego si vyhrazuje právo provést jakékoliv změny a úpravy na modelech popsaných v této publikaci, jestliže si to vyžadají technické nebo obchodní důvody.

Servisní služba Peg-Pérego

Jestliže náhodou dojde ke ztrátě nebo poškození jednotlivých dílů výrobku, použijte pouze originální náhradní díly Peg Pérego. V případě opravy, výměny, dotazů na výrobky, prodeje originálních náhradních dílů a příslušenství se obraťte na servisní středisko Peg Pérego a pokud možno uveďte sériové číslo výrobku.

tel. 0039/039/60.88.213

e-mail assistenza@pegperego.it

internetové stránky www.pegperego.com

Veškerá práva duševního vlastnictví vztahující se na obsah této příručky jsou majetkem společnosti PEG-PEREGO S.p.A a jsou chráněna platnými zákony.

Ďakujeme, že ste si vybrali výrobok Peg-Pérego.



UPOZORNENIE

UPOZORNENIE: skôr ako začnete výrobok používať, si pozorne prečítajte tieto pokyny a uschovajte si ich na neskoršie nahliadnutie. V prípade nedodržania týchto pokynov môže byť ohrozená bezpečnosť vášho dieťaťa.

- UPOZORNENIE: tento výrobok je vhodný pre deti, ktoré nedokážu sedieť bez pomoci, nedokážu sa prevrátiť ani sa nedokážu samostatne zdvihnúť na ruky a kolena. Maximálna hmotnosť dieťaťa: 9 kg.
- UPOZORNENIE: výrobok používajte iba na plochom, vodorovnom a suchom povrchu.
- UPOZORNENIE: iné deti sa nenechajte hrať bez dozoru v blízkosti výrobku.
- UPOZORNENIE: nepoužívajte, ak ktorákoľvek z častí Porte-enfant roztrhnutá, zlomená či pokiaľ chýba.
- Používať môžete iba tie náhradné diely, ktoré dodal alebo odporučil výrobca/distribútor.
- Výrobok nepoužívajte v blízkosti schodov či prevýšení, zdrojov tepla, otvorených plameňov alebo nebezpečných predmetov, ktoré sú v dosahu dieťaťa.
- Montáž a prípravu výrobku musia vykonávať dospelé osoby.
- Pred začatím používania sa uistite, či sú všetky spojovacie mechanizmy správne pripojené.
- Nestrkajte prsty do mechanizmov.
- Ne uporaľajte dodatne opremu, ki je ne odobri proizvajalec.
- Tento výrobok je určený pre deti od narodenia do hmotnosti 9 kg.
- Tento výrobok je určený pre spiace dieťa.
- UPOZORNENIE: aby ste zabránili poraneniu, operácie rozkladania a skladania vykonávajte v bezpečnej vzdialenosti od dieťaťa.
- UPOZORNENIE: v Porte-enfant nenechávajte pružné nosné

rukoväte.

- Tento výrobok je kompatibilný s nasledovnými originálnymi výrobkami PEG-PEREGO: Book ForTwo, Booklet 50S, Book Cross.

V kombinácii s kočiarikom:

- UPOZORNENIE: pred použitím sa ubezpečte, že sú všetky spojovacie zariadenia správne pripevnené.
- UPOZORNENIE: svoje dieťa nikdy nenechávajte bez dozoru.
- UPOZORNENIE: nikdy nedovoľte dieťaťu, aby sa s výrobkom hralo.
- Nevkladajte žiadne matrace, ktoré nie sú schválené výrobcom.
- UPOZORNENIE Tento výrobok nie je vhodný na behanie alebo korčuľovanie.

Obrázky zobrazujúce detaily textilu sa môžu líšiť od kúpenej kolekcie.

Návod na použitie

- 1 ROZLOŽENIE Porte-enfant: Uvoľnite dva elastické pásky na vnútornej strane striešky, odpojte štyri bočné gombíky a odstráňte nánožník.
- 2 Odpojte 4 gombíky na základni striešky a vytiahnite bočné spoje.
- 3 Odpojte 6 gombíkov na vnútornej strane potahu a odstráňte ho.
- 4 Odstráňte pevnú podložku zo dna Porte-enfant.
- 5 Pripojte dve kovové tyče na príslušné háky.
- 6 Vráťte pevnú podložku na dno Porte-enfant (obr. a) a vložte vnútorný potah pripevneným 6 bočných gombíkov (obr. b).
- 7 Zasuňte dva bočné spoje do príslušných otvorov a pripevnite 4 gombíky na základňu.
- 8 natiahnite nánožník a pripevnite štyri bočné gombíky.
- 9 STRIEŠKA: na úplne zdvihnutie striešky ju potiahnite, dokiaľ neklíne. Ak ju chcete spustiť, postupujte naopak.
- 10 NÁNOŽNÍK: stredný spoj na zips umožňuje nánožník úplne otvoriť, čo vám umožní dieťa jednoduchšie vybrať.
- 11 Elastické pásky je možné použiť na pripevnenie nánožníka k strieške, čo zabezpečí väčšiu ochranu pre dieťa v prípade zlého počasia.
- 12 NOSNÉ RUKOVÄTE: Nosné rukoväte sú v bočných vreckách.

Pre jednoduchšie prenášanie ich vyťahnite.

V kombinácii s kočiarikom:

Book ForTwo

Nadstavce nie sú dodávané s Porte-enfant, ale sú dodávané s kočiom Book for Two.

- 13 PRI INŠTALÁCII ADAPTÉROV: odstráňte prednú tyč, vyťahnite ju do druhej polohy (obr. a) a odstráňte ju (obr. b).
- 14 Vsuňte dva adaptéry (obr. a) a znovu nainštalujte prednú tyč (obr. b), ktorú ste predtým odstránili.
- 15 Rozopnite, uvoľnite a vyťahnite gombík na nastavovacom páse na zadnej strane Porte-enfant (obr. a). Rozopnite, uvoľnite a vyťahnite gombík na oboch nastavovacích pásoch na prednej strane Porte-enfant (obr. b).
- 16 Pokiaľ je k dispozícii, odstráňte z kočiarika striešku, zdvihnite nánožník do najvyššej polohy, úplne spustite chrbtovú opierku a Porte-enfant do kočiarika umiestnite otočený smerom k matke.
- 17 Na zadnej strane Porte-enfant pretiahnite pás cez slučku na kočíku podľa ukážky na obrázku a zapnite ho, potom ho zacvaknite na miesto (obr. a). Upevnite gombík na každom z nastavovacích pásov na Porte-enfant okolo predného panela kočíka a zacvaknite ho na miesto (obr. b).

V kombinácii s kočiarikom:

Book Cross a Booklet 50 S

- 18 Rozopnite, uvoľnite a vyťahnite gombík na oboch nastavovacích pásoch na prednej strane Porte-enfant.
- 19 Vyťahnite prednú tyč do druhej polohy, úplne spustite chrbtovú opierku, zdvihnite nánožník do najvyššej polohy a nainštalujte striešku. Porte-enfant umiestnite do polohy otočenej smerom k matke.
- 20 Upevnite gombík na každom z nastavovacích pásov na Porte-enfant okolo predného panela kočíka a zacvaknite ho na miesto.
- 21 Z bočných vreciek vyťahnite popruhy s gombíkmi (obr. a) a pripievajte ich na gombíky na vnútornej strane spojov striešky kočiarika (obr. b).
- 22 Pokiaľ sú vyťahnuté, zasunúť nosné rukoväte do vreciek.

Demontovateľné položky

- 23 **NÁNOŽNÍK:** Uvoľnite dva elastické pásky na vnútornej strane striešky, odpojte štyri bočné gombíky a odstráňte nánožník.
- 24 **STRIEŠKA:** Odpojte 4 gombíky na základni striešky a vyťahnite bočné spoje.
- 25 Odpojte 6 gombíkov na vnútornej strane potahu a odstráňte ho.
- 26 Odstráňte **pevnú podložku z látky striešky.**

Skladanie

- 27 Odstráňte nánožník, striešku a vnútorný potah. Odstráňte pevnú podložku a uvoľnite kovové tyče. Porte-enfant zložte.

Sériové čísla

- 28 Porte-enfant, uvádza informácie týkajúce sa jeho dátumu výroby.
 - **Názov výrobu, dátum výroby a sériové číslo.**
Tieto informácie sú potrebné pri akýchkoľvek reklamáciách.

The Original Accessory Peg-Perego

Doplňky Peg-Perego sú navrhnuté ako užitočné a praktické prostriedky na uľahčenie života rodičov. Zoznámte sa s celou sériou príslušenstva pre váš produkt na stránkach www.pegperego.com

Údržba výplne

- Pri umývaní starostlivo dodržujte pokyny uvedené na štítku prítomnom na kryte.
- Nepoužívať chlórové bielidlo.
- Nežehliť.
- Nečistiť za sucha.
- Škvrny nedostraňovať rozpúšťadlami.
- Nesušiť v bubnovej sušičke.

Čistenie a údržba

- Tento výrobok si vyžaduje minimálnu údržbu. Všetky operácie spojené s čistením a údržbou musia vykonávať

len dospelé osoby.

- Doporučujeme udržiavať v čistom stave všetky pohyblivé časti výrobku a v prípade potreby ich namazať ľahkým olejom.
- Pravidelne čistíte vlhkou handričkou umelohmotné časti výrobku; nepoužívajte rozpúšťadlá alebo iné podobné prostriedky.
- Textilné časti vykefujte, čím odstránite prach.
- Chráňte výrobok pred atmosférickými vplyvmi, vodou, dažďom a snehom; nepretržité a dlhodobé vystavenie slnečnému žiareniu môže spôsobiť zmenu farby mnohých materiálov.
- Uchovávajte výrobok na suchom mieste.

Peg-Pérego S.p.A.

Peg-Pérego SpA používa systém riadenia kvality, ktorý bol certifikovaný organizáciou TÜV Italia Srl v súlade s normou ISO 9001.

Spoločnosť Peg Pérego môže kedykoľvek vykonať zmeny a úpravy na modeloch, ktoré sú popísané v tejto publikácii, ak si to budú vyžadovať technické alebo obchodné podmienky.

Asistenčná služba spoločnosti Peg-Pérego

Ak by ste náhodou časti modelu stratili alebo by sa poškodili, používajte výhradne originálne náhradné diely Peg Pérego. V prípade prípadných opráv, výmen, informácií o výrobkoch, predaji náhradných dielov a príslušenstva sa obráťte na servisnú sieť Peg Pérego, pričom uveďte, ak by ste ho mali k dispozícii, sériové číslo výrobku.

tel. 0039/039/60.88.213

e-mail assistenza@pegperego.it

internetová stránka www.pegperego.com

Všetka práva duševného vlastníctva vzťahujúce sa na obsah tejto príručky sú majetkom spoločnosti PEG-PEREGO SpA sú chránené platnými zákonmi.

HU_Magyar

Köszönjük, hogy a Peg-Pérego termékét választották.



FIGYELEM

FIGYELEM: olvassa el figyelmesen használat előtt az információkat és őrizze meg későbbi hivatkozás céljából. Az előírások figyelmen kívül hagyása miatt a gyermek biztonságára kockázatok van kitéve.

- FIGYELEM: Ez a termék olyan gyermekek számára készült, akik egyedül nem képesek ülni, megfordulni, kezükön vagy térdükön nem tudják magukat megtartani. A gyermek maximális súlya 9 Kg.
- FIGYELEM: csak vízszintes és száraz felületen használja.
- FIGYELEM: ne engedje, hogy gyerekek felügyelet nélkül játszanak a termék mellett.
- FIGYELEM: ne használja, ha a mózeskosár bármely része sérült, szakadt vagy hiányos.
- Csak a gyártó/forgalmazó által forgalmazott vagy ajánlott cserealkatrészek használhatók.
- Ne használja a terméket lépcső mellett, ne használja hőforrás, nyílt láng vagy veszélyes tárgyak mellett, melyeket a gyermek elérhet.
- A termék összeszerelését és előkészítését felnőtteknek kell végezni.
- Használat előtt ellenőrizze, hogy valamennyi mechanizmus megfelelően csatlakozik.
- Ne helyezze az ujját a mechanizmusokba.
- Ne használjon olyan kiegészítőket, amelyeket nem hagyott jóvá a gyártó.
- A termék tervezése újszülött kortól 9 kg-os gyermekek számára történt.
- A terméktervezése alvó újszülött hordozására történt.
- FIGYELEM: A sérülések elkerülése érdekében a termék kinyitását és összecsukását a gyermekétől távol végezze.
- FIGYELEM: Ne hagyja a hordozófület a mózeskosárban.
- Ez a termék az alábbi PEG-PEREGO termékekkel együtt használható: Book ForTwo, Booklet 50S, Book Cross.

Babakocsival:

- FIGYELEM: Használat előtt ellenőrizze, hogy mózeskosár minden rögzítő berendezése megfelelően rögzül-e.
- FIGYELEM: Ne hagyja soha felügyelet nélkül a gyermeket.
- FIGYELEM: Ne hagyja, hogy gyerekek játsszanak a termékkel.
- Ne használja a gyártó által nem jóváhagyott matracot.
- FIGYELEM: Ez a termék nem alkalmas futáshoz vagy korcsolyázáshoz.

A textil adataira vonatkozó képek eltérhetnek a vásárolt kollekciótól.

Használati utasítás

- 1 A mózeskosár kinyitása: Oldja ki a két gumit a tetőrészen, gombolja ki a négy oldalsó gombot, és távolítsa el a fedőrészt.
- 2 Gombolja ki a 4 gombot a tetőrész alsó részén és húzza ki a két oldalsó rögzítő elemet.
- 3 Gombolja ki a 6 gombot a belső bélésen és távolítsa el a bélést.
- 4 Távolítsa el a merev vázat a mózeskosár alján.
- 5 Rögzítse a két fémrészt a megfelelő rögzítőelembe.
- 6 Helyezze vissza a merev vázat a mózeskosár (a_ábra) aljára, majd helyezze vissza a belső bélést, és gombolja be a 6 oldalsó gombot (b_ábra).
- 7 helyezze vissza a tetőrész oldalsó rögzítőelemeit a megfelelő helyre, majd gombolja be a négy gombot az alsó részen.
- 8 Helyezze fel a tetőrészt és gombolja be a négy oldalsó gombot.
- 9 NYITHATÓ TETŐ: a tető emeléséhez feszítse kattanásig a teljes kinyitáshoz. Az összecukáshoz ellenkező módon járjon el.
- 10 FEDŐRÉSZ: a központi zipzárnak köszönhetően a fedőrést teljesen lenyitható, így könnyebb megfogni a gyermeket.
- 11 A gumiknak köszönhetően a fedőrészt a tetőrészhez rögzítheti, így nagyobb védelmet biztosítva a gyermeknek az időjárás ellen.
- 12 HORDOZÓFÜL: Az oldalsó zsebekben található a hordozófülek. A kényelmes szállításhoz húzza ki.

Babakocsival: Book ForTwo

A hosszabbító elemek nem a mózeskosár részei, hanem a Book ForTwo babakocsiban találhatók.

- 13TARTOZÉKOK TELEPÍTÉSE: távolítsa el az előlő részt, csúsztassa ki a második állásba (a_ábra) és húzza ki (b_ábra).
- 14 Helyezze fel a két tartozékot (a_ábra) és szerelje vissza az eltávolított előlő részt (b_ábra).
- 15 Gombolja ki, oldja ki és fűzze ki a gombos pántot a mózeskosár hátsó részén (a_ábra). Gombolja ki, oldja ki és fűzze ki mindegyik gombos pántot a mózeskosár előlő részén (b_ábra).
- 16 Ha a babakocsin van tetőrész, távolítsa el, emelje magasabb állásba a lábtartót, eressze le a háttámlát teljesen, és állítsa a mózeskosarat a babakocsiba arccal Ön felé nézve.
- 17 Vezesse át a mózeskosár hátsó pántját a babakocsi bújatójához az ábra szerint, és gombolja be (a_ábra). Rögzítse a mózeskosár minden oldalán a gombot és a babakocsi előlő részén (b_ábra).

Babakocsival: Book Cross e Booklet 50 S

- 18 Gombolja ki, oldja ki és fűzze ki mindegyik gombos pántot a mózeskosár előlő részén.
- 19 Csúsztassa a második állásba az előlő részt, eressze le teljesen a háttámlát, emelje magasabb állásba a lábtartót, és helyezze fel a tetőrészt. Helyezze a mózeskosarat arccal Ön felé.
- 20 Rögzítse a gombot a mózeskosár minden oldalán és a babakocsi előlő oldalán.
- 21 Húzza ki az oldalsó zsebekből a két gombos pántot (a_ábra), és rögzítse a babakocsi tetőrészének rögzítőelemeinek lévő gombokhoz.
- 22 Illessze be a hordozófüleket a megfelelő zsebbe.

Eltávolítható elemek

- 23 FEDŐRÉSZ: Oldja ki a két gumit a tetőrészen, gombolja ki a négy oldalsó gombot, és távolítsa el a fedőrészt.
- 24 NYITHATÓ TETŐ: Gombolja ki a 4 gombot a tetőrész alsó

- részén és húzza ki a két oldalsó rögzítő elemet.
- 25 Gombolja ki a 6 gombot a belső bélésen és távolítsa el a bélést.
- 26 Húzza ki a merev vázat a tetőrész szöveteiből.

Összecsukás

- 27 Távolítsa el a borítást, a tetőrész és a belső bélést. Távolítsa el a merev vázat és oldja ki a fémrészeket. Csukja össze a műzeskosarat

Sorozatszámok

- 28 A Porte-enfant vázon fel vannak tüntetve a gyártási időpontra vonatkozó információk.
- **A termék neve, gyártási idő és sorozatszám.**
Az esetleges reklamáció esetén ezeket az adatokat kérjük megadni.

The Original Accessory Peg-Perego

A Peg-Pérego tartozékok fejlesztése úgy történt, hogy hasznos és gyakorlatias támogatással megkönnyítsék a szülők életét. Fedezd fel Peg-Pérego termékedhez tartozó valamennyi tartozékot a www.pegperego.com honlapon

A párnázat karbantartása

- Mosáskor szigorúan tartsa be a huzatra varrt címkén feltüntetett utasításokat.
- Ne használjon klórtartalmú fehérítőt.
- Ne vasalja.
- Ne vegytisztítsa.
- A foltok eltávolításához ne használjon oldószereket.
- Ne tegeye szárítógépbe.

A termék tisztítása

- A termék minimális karbantartást igényel. A tisztító és karbantartó műveleteket csak felnőttek végezhetik.
- Valamennyi mozgó rész tisztántartása javasolt, és amennyiben az szükséges, könnyű olajjal kenjék be azokat.
- Egy nedves törülköhával rendszeresen tisztítsák meg a műanyagból készült részeket, ne használjanak oldószereket vagy egyéb hasonló termékeket.

- A szövetrészeket keféljék le a por eltávolításához.
- Övják a terméket a légköri hatóerőktől, víztől, esőtől vagy hótól; a folytonos és hosszadalmas napsütésnek való kitétel sok alpanyagban színváltozást okozhat.
- Száraz helyen tárolják a terméket.

Peg-Pérego S.p.A.

A Peg-Perego SpA az ISO 9001 szabványnak megfelelően TÜV Italia Srl által hitelesített minőségirányítási rendszerrel rendelkezik. A Peg-Pérego az ebben a kiadványban ismertetett modelleknél műszaki vagy kereskedelmi jellegű okokból kifolyólag bármikor végrehajthat módosításokat.

Peg-Pérego vevőszolgálat

Ha a modell részei véletlenül elvesznek vagy megsérülnek, akkor csak eredeti Peg Pérego cserealkatrészeket használjanak! Az esetleges javítások, cserék, a termékekkel kapcsolatos információk valamint az eredeti alkatrészek és tartozékok értékesítése ügyében vegyék fel a kapcsolatot a Peg Pérego Vevőszolgálatával, meghatározva a termék sorozatszámát, amennyiben a rendelkezésükre áll.

tel. 0039/039/60.88.213

e-mail assistenza@pegperego.it

internetes weboldal www.pegperego.com

A kezelési útmutató tartalmával kapcsolatos minden szellemi tulajdonjog a PEG-PEREGO S.p.A. tulajdonát képezi, és az érvényes jogszabályok hatálya alá tartozik.

Hvala, ker ste izbrali izdelek Peg-Perego.



POZOR: pred uporabo pozorno preberite ta navodila in jih shranite za nadaljnjo uporabo. V primeru neupoštevanja teh navodil lahko ogrozite varnost otroka.

- POZOR: Ta izdelek je primeren za otroke, ki se sami ne morejo postaviti v sedeči položaj, obračati in se postaviti na roke in kolena. Največja teža otroka: 9 kg.
 - POZOR: izdelek uporabljajte le na ravni in suhi podlagi.
 - POZOR: ne dovolite drugim otrokom, da bi se brez nadzora igrali v bližini izdelka.
 - POZOR: košare Porte-enfant ne uporabljajte, če je kateri od njenih sestavnih delov zlomljen, strgan ali manjka.
 - Uporabljajte izključno nadomestne dele, ki jih vam priskrbi ali priporoča proizvajalec/distributer.
 - Izdelka ne uporabljajte v bližini virov toplote, odprtega ognja in nevarnih predmetov na dosegu otroka.
 - Za sestavo in pripravo izdelka mora poskrbeti odrasla oseba.
 - Pred uporabo izdelka se prepričajte, da so vpenjalni mehanizmi pravilno vpeti.
 - Ne vstavljajte prstov v mehanizme.
 - Ne uporabljajte dodatne opreme, ki je ne odobri proizvajalec.
 - Ta izdelek je zasnovan za otroke od rojstva do teže 9 kg.
 - Ta izdelek je zasnovan za uporabo za dojenčke med spanjem.
 - POZOR Da bi se izognili poškodbam, izdelek odpirajte in zapirajte stran od otroka.
 - POZOR: gibljivih ročajev, ki služijo za prenašanje, ne puščajte znotraj košare Porte-enfant.
 - Ta izdelek je združljiv z naslednjimi originalnimi izdelki PEG-PEREGO: Book ForTwo, Booklet 50S, Book Cross.
- V kombinaciji z vozičkom:

- POZOR Prepričajte se, da so pred uporabo vsi sistemi za namestitvev košare Porte-enfant varno pritrjeni.
- POZOR Otroka nikoli ne pustite brez nadzora.
- POZOR Otroku ne dovolite, da bi se igral s tem izdelkom.
- Ne vstavljajte vzmetnic, ki jih ni odobril proizvajalec.
- POZOR Ta izdelek ni primeren za tek ali kotalkanje.

Slike delov iz blaga se lahko razlikujejo od vaše kolekcije.

Navodila za uporabo

- 1 ODPIRANJE košare Porte-enfant: Odprite elastiki ob straneh strehice, odprite štiri stranske gumbce in odstranite pokrivalo za noge.
- 2 Odprite 4 gumbce na okvirju strehice in odstranite stranska priključka.
- 3 Odprite 6 gumbov na notranjem pokrivalu in ga odstranite.
- 4 Odstranite trdo podlago, ki se nahaja na dnu košare Navetta Porte-enfant.
- 5 Kovinski palici pritrдите v ustrezne kaveljčke.
- 6 Ponovno namestite trdo podlago na dno košare Porte-enfant (slika a) in s pritiskom na 6 stranskih gumbov vstavite notranje pokrivalo.
- 7 Stranska priključka strehice vstavite v ustrezne reže in pripnite 4 gumbce na okvirju.
- 8 Pokrivalo za noge potisnite in ga pripnite s štirimi stranskimi gumbi.
- 9 STREHICA: če želite dvigniti strehico, jo napnite, tako da zaslišite zaskok, da se v celoti odpre. Če jo želite spustiti, sledite opisanemu postopku v nasprotnem vrstnem redu.
- 10 POKRIVALO ZA NOGE: s srednjo zadrgo lahko pokrivalo za noge popolnoma odprete in tako lažje primete otroka.
- 11 Pokrivalo za noge lahko z elastikami pripnete na strehico in tako otroka bolj zaščitite pred vremenskimi dejavniki.
- 12 ROČAJI ZA PRENAŠANJE: Ročajji se nahajajo v stranskih žepih. Izvlecite jih za udobno prenašanje.

Kombinacija z vozičkom: Book ForTwo

Podaljški niso vključeni v izdelek Porte-enfant, so pa

vklučeni v voziček Book ForTwo.

- 13 NAMESTITEV ADAPTERJEV: Če želite prednje varovalo sneti, ga povlecite do drugega zaskoka (slika a) in ga izvlecite (slika b).
- 14 Vstavite adapterja (slika a) in ponovno namestite sneto prednje varovalo (slika b).
- 15 Odpnite, odklopite in snemite gumb na jermenčku, ki je na zadnji strani košare (sl._a). Odpnite, odklopite in snemite gumb na obeh jermenčkih, ki sta na sprednji strani košare (sl._b).
- 16 Če želite strehico odstraniti iz vozička, dvignite naslon za noge v najvišji položaj, hrbtni naslon spustite do konca in košaro Porte-enfant namestite v voziček tako, da je obrnjena proti vam.
- 17 Zadnji jermenček košare napeljite na voziček kot prikazuje slika in ga zapnite, klik (sl._a).Pripnite gumbе vseh jermenčkov na košari, vključno s sprednjo zaščito otroka v vozičku, klik (sl._b).

Kombinacija z vozičkom: Book Cross e Booklet 50 S

- 18 Odpnite, odklopite in snemite gumb na obeh jermenčkih, ki sta na sprednji strani košare.
- 19 Prednje varovalo povlecite do drugega zaskoka, hrbtni naslon spustite do konca, naslon za noge dvignite v najvišji položaj in namestite strehico. Košaro Porte-enfant namestite tako, da je obrnjena proti vam.
- 20 Pripnite gumbе vseh jermenčkov košare vključno s sprednjo zaščito otroka v vozičku, klik.
- 21 Iz stranskih žepov izvlecite zanki z gumbom (slika a) in ju pripnite na gumba, ki se nahajata na notranji strani priključkov strehice vozička (slika b).
- 22 Ročaje potisnite v ustrezne žepe.

Snemanje strehice in prevleke

- 23 POKRIVALO ZA NOGE: Odpnite elastiki ob straneh strehice, odpnite štiri stranske gumbе in odstranite pokrivalo za noge.
- 24 STREHICA: Odpnite 4 gumbе na okvirju strehice in odstranite stranska priključka.
- 25 Odpnite 6 gumbov na notranjem pokrivalu in ga odstranite.

26 Trdo podlago izvlecite iz tkanine strehice.

Zlaganje

- 27 Odstranite pokrivalo za noge, strehico in notranje pokrivalo. Odstranite trdo podlago in odpnite kovinski palci. Košaro Porte-enfant zaprite.

Serijske številke

- 28 Porte-enfant je opremljen z informacijami, ki se nanašajo na datum izdelave.

- **Ime izdelka, datum izdelave in serijska številka**
Ti podatki so potrebni za vsakršne pritožbe.

The Original Accessory Peg-Perego

Dodatna oprema Peg-Pérego je zasnovana kot uporaben in priročen pripomoček, ki staršem olajša življenje. Vso dodatno opremo za vaš izdelek Peg-Pérego si lahko ogledate na spletni strani www.pegperego.com.

Vzdrževanje prevleke

- Pri pranju upoštevajte navodila z etikete, ki je prilepita na prevleki izdelka.
- Ne uporabljajte klorovega belila.
- Ne likajte.
- Ne uporabljajte kemičnega čiščenja.
- Madežev ne odstranjujte s topili.
- Ne uporabljajte sušilca za perilo z vrtljivim bobnom.

Čiščenje izdelka

- Izdelek ne potrebuje veliko vzdrževanja. Čistijo in vzdržujejo ga lahko samo odrasli.
- Svetujemo vam, da redno čistite vse premikajoče se dele in jih, če je to potrebno, podmažete z lahkim oljem.
- Plastične dele redno brišite z vlažno krpo. Ne uporabljajte topil ali drugih podobnih izdelkov.
- Blago skrtajte, da z njega odstranite prah.
- Izdelek zaščitite pred atmosferskimi vplivi, vodo, dežjem ali snegom; daljše izpostavljanje soncu lahko povzroči spremembo barve veliko materialov.
- Izdelek hranite v suhem prostoru.

Peg-Pérego S.p.A.

Družba Peg-Pérego SpA je pridobila certifikat sistema vodenja kakovosti s strani akreditiranega organa TÜV Italia Srl v skladu s standardom ISO 9001.

Peg-Pérego se lahko kadarkoli odloči, da bo spremenil modele, objavljene v katalogu, najsi bo to zaradi tehničnih ali podjetniških razlogov.

Center za pomoč uporabnikom

Če izgubite ali poškodujete sestavni del izdelka, uporabite izključno originalne rezervne dele Peg Pérego. V primeru popravil, zamenjav, podatkov o izdelku in naročila originalnih nadomestnih delov in dodatkov, se obrnite na službo za pomoč uporabnikom Peg-Pérego, pri tem pa navedite serijsko številko izdelka, če je le-ta navedena.

Tel. 0039/039/6088213

E-pošta: assistenza@pegperego.it

E-pošta: www.pegperego.com

Vse pravice intelektualne lastnine in zvezi z vsebino teh uporabniških navodil so last družbe PEG-PEREGO S.p.A. in so zaščitene z veljavnimi zakoni.

RU_Русский

Благодарим вас за то, что вы выбрали продукцию компании Peg-Pérego.



ВНИМАНИЕ!

ВНИМАНИЕ! Прежде чем пользоваться изделием, внимательно прочитайте эти инструкции и сохраните их для последующего использования. Невыполнение этих инструкций может поставить под угрозу безопасность ребенка.

- **ВНИМАНИЕ!** Данное изделие подходит для детей, которые не могут самостоятельно сидеть, переворачиваться и подниматься на четвереньки. Максимальный вес ребенка: 9 кг.
- **ВНИМАНИЕ!** Пользуйтесь изделием только на ровной, горизонтальной и сухой поверхности.
- **ВНИМАНИЕ!** Не позволяйте другим детям играть возле изделия без присмотра.
- **ВНИМАНИЕ!** Не используйте люльку Porte-enfant, если какая-либо из ее частей сломана, изношена или отсутствует.
- Используйте только запасные части, поставляемые или рекомендуемые производителем/дистрибутором.
- Не пользуйтесь изделием около лестниц или ступеней, вблизи источников тепла, открытого пламени или опасных предметов, находящихся в пределах досягаемости ребенка.
- Сборку и подготовку изделия должны выполнять взрослые.
- Перед использованием убедитесь, что все механизмы креплений подсоединены правильным образом.
- Не вставляйте пальцы в механизмы.
- Не используйте аксессуары, которые не были одобрены производителем.
- Данное изделие предназначено для детей с рождения и до достижения ими веса 9 кг.
- Это изделие предназначено для пребывания в нем спящего ребенка.

- **ВНИМАНИЕ!** Во избежание травм раскладывание и складывание следует производить на безопасном расстоянии от ребенка.
- **ВНИМАНИЕ!** Не оставляйте мягкие ручки для переноски внутри люльки Porte-enfant.
- Данное изделие совместимо со следующими оригинальными изделиями PEG-PEREGO: Book ForTwo, Booklet 50S, Book Cross. В сочетании с коляской:
- **ВНИМАНИЕ!** Перед использованием убедитесь, что все крепления люльки Porte-enfant зафиксированы надлежащим образом.
- **ВНИМАНИЕ!** Никогда не оставляйте ребенка без присмотра.
- **ВНИМАНИЕ!** Не разрешайте ребенку играть с изделием.
- Не следует класть в люльку матрац, не одобренный производителем.
- **ВНИМАНИЕ!** Данное изделие не предназначено для использования во время пробежек или катания на коньках.

Иллюстрации, на которых изображены элементы из ткани, могут не соответствовать приобретенной коллекции.

Инструкции по использованию

- 1 **РАСКЛАДЫВАНИЕ** люльки Porte-enfant: Снимите две эластичных тесемки по бокам капюшона, отстегните четыре боковых кнопки и снимите муфту для ног.
- 2 Отстегните 4 кнопки на основании капюшона и вытяните боковые крепления.
- 3 Отстегните 6 кнопок на внутренней подкладке и снимите ее.
- 4 Выньте жесткую основу в нижней части люльки Porte-enfant.
- 5 Подсоедините две металлических перекладины к соответствующим крючкам.
- 6 Положите жесткую основу на место в нижней части люльки Porte-enfant (рис. а) и установите на место внутреннюю подкладку, пристегнув 6 боковых кнопок (рис. б).
- 7 Вставьте два боковых крепления в соответствующие отверстия и пристегните 4 кнопки на основании.

- 8 Натяните муфту для ног и застегните четыре боковых кнопки.
- 9 **КАПЮШОН:** чтобы полностью поднять капюшон, потяните его до щелчка. Чтобы опустить капюшон, выполните противоположное действие.
- 10 **МУФТА ДЛЯ НОГ:** центральная застежка-молния позволяет полностью раскрыть муфту, чтобы можно было легко вынуть ребенка.
- 11 Для крепления муфты для ног к капюшону можно использовать резинки; это обеспечит лучшую защиту для ребенка в плохую погоду.
- 12 **РУЧКИ ДЛЯ ПЕРЕНОСКИ:** ручки для переноски находятся внутри боковых карманов. Извлеките их для удобной транспортировки люльки.

В сочетании с коляской: Book ForTwo

Удлинитель не входит в комплект люльки Porte-enfant, а входит в комплект коляски Book for Two.

- 13 **УСТАНОВКА АДАПТЕРОВ:** чтобы снять передний бампер, вытяните его до второй позиции (рис. а) и выньте (рис. б).
- 14 Вставьте два адаптера (рис. а) и поставьте на место передний бампер (рис. б), который сняли перед этим.
- 15 Растегните кнопку, оттяните ремень и освободите кнопку на регулировочном ремне на задней части люльки Porte-enfant (рис. а). Растегните кнопки, оттяните ремни и освободите кнопки на обоих регулировочных ремнях на передней части люльки Porte-enfant (рис. б).
- 16 Если на коляске есть капюшон, снимите его, поднимите подножку в самое верхнее положение, полностью опустите спинку и установите люльку Porte-enfant на коляску в положение «лицом к матери».
- 17 Протяните ремень на задней части люльки Porte-enfant через скобу коляски, как показано на рисунке, и пристегните его сверху до фиксации со щелчком (рис. а). Застегните кнопки на каждом из регулировочных ремней Porte-enfant, протянув ремень вокруг передней панели коляски, до фиксации со щелчком (рис. б).

В сочетании с коляской: Book Cross и Booklet 50 S

- 18 Растегните кнопки, оттяните ремни и освободите

кнопки на обоих регулировочных ремнях на передней части люльки Porte-enfant.

- 19 Вытяните передний бампер во второе положение, полностью опустите спинку, поднимите подножку в самое верхнее положение и установите капюшон. Установите люльку Porte-enfant на коляску в положение «лицом к матери».
- 20 Застегните кнопки на каждом из регулировочных ремней люльки Porte-enfant, протянув ремень вокруг передней панели коляски, до фиксации со щелчком.
- 21 Извлеките из боковых карманов два ремешка с кнопками (рис. а) и пристегните их к кнопкам внутри креплений капюшона коляски (рис. б).
- 22 Если ручки для переноски были вынуты, поместите их в карманы.

Снятие обивки

- 23 МУФТА ДЛЯ НОГ: снимите две эластичных тесемки по бокам капюшона, отстегните четыре боковых кнопки и снимите муфту для ног.
- 24 КАПЮШОН: отстегните 4 кнопки на основании капюшона и вытяните боковые крепления.
- 25 Отстегните 6 кнопок на внутренней подкладке и снимите ее.
- 26 Выньте жесткую основу из тканевой части капюшона.

Складывание

- 27 Снимите муфту для ног, капюшон и внутреннюю подкладку. Выньте жесткую основу и извлеките металлические перекладки. Сложите люльку Porte-enfant.

Серийные номера

- 28 Porte-enfant, приведены сведения касательно даты производства.
Наименование изделия, дата изготовления и серийный номер.
Эти данные необходимо указывать в любых претензиях.

The Original Accessory Peg-Perego

Принадлежности Peg-Pérego разработаны как полезные и практичные средства для облегчения жизни

родителей. Ознакомьтесь со всеми принадлежностями к вашему изделию на веб-сайте www.pegperego.com

Уход за подкладкой:

- При стирке точно следуйте инструкциям на этикетке, шитой в чехол изделия.
- Не использовать хлорной отбеливатель.
- Не гладить.
- Не подвергать химической чистке.
- Не удалять пятна растворителями.
- Не сушить в сушке.

Чистка изделия

- Ваше изделие нуждается в несложном уходе. Операции чистки и ухода должны выполнять только взрослые.
- Рекомендуется содержать в чистоте все движущиеся части, при необходимости смажьте их легким маслом.
- Периодически очищайте пластмассовые детали влажной тряпкой, не пользуйтесь растворителями и сжидными веществами.
- Почистите щеткой тканевые части, чтобы удалить пыль.
- Защитите изделие от атмосферных осадков - воды, снега или дождя. Постоянная и продолжительная подверженность солнечным лучам может вызвать цветковые изменения многих материалов.
- Храните изделие в сухом месте.

Peg-Perego S.p.A.

В компании Peg-Perego SpA внедрена система управления качеством, сертифицированная TÜV Italia Srl по стандарту ISO 9001.

Компания Peg-Perego имеет право вносить в любой момент изменения в модели, описанные в настоящем издании, по причинам технического или коммерческого характера.

СЛУЖБА ОБСЛУЖИВАНИЯ PEG-PEREGO

В случае утери или порчи аксессуаров, применяйте только фирменные запасные части производства компании Peg Pérego. Для выполнения ремонта, замены запасных частей и получения информации об

устройстве обращайтесь в службу послепродажного обслуживания Peg Pérégo, сообщив, при его наличии, серийный номер продукта:

Срок службы: 3 года
Гарантийный срок: 12 месяцев

тел.: 0039/039/60.88.213
факс 0039/039/33.09.992
e-mail assistenza@pegperego.it
сайт в интернете: www.pegperego.com

Изготовитель: PEG PEREGO S.P.A.
(Пег Перего С.П.А.); Адрес: Via de Gasperi 50 - 20862
ARCORE (MB), Italy (Виа де Гаспери 50,
20862 Аркоре (МБ), Италия).
Страна производства: Италия



Соответствует требованиям
технического регламента ТР ТС
007/2011

TR_Türkçe

Bir Peg-Perego ürününü tercih ettiğiniz için size teşekkür ederiz.



UYARI

UYARI: Ürünü kullanmadan önce bu talimatları dikkatle okuyun ve ileride başvurmak üzere saklayın. Bu talimatlara uymamanız çocuğunuzun güvenliğini tehlikeye atabilir.

- UYARI: bu ürün, yarımsız oturamayan, dönemeyen ve elleri ve dizleri üzerinde kendilerini kaldıramayan çocuklar için uygundur. Maksimum çocuk ağırlığı: 9 kg.
- UYARI: Sadece düz, yatay ve kuru bir yüzeyde kullanın.
- UYARI: başka çocukların başlarında bir yetişkin olmadan ürünün yanına oynamalarına izin vermeyin.
- UYARI: Porte-enfant'ın herhangi bir parçası kırılmış, yırtılmış veya eksiğe kullanmayın.
- Sadece üretici/distribütör tarafından önerilen veya tedarik edilen yedek parçalar kullanılmalıdır.
- Ürünü merdiven ya da basamakların, ısı kaynaklarının, açık alevlerin veya çocuğun erişebileceği yerlerde bulunan tehlikeli nesnelere yakınında kullanmayın.
- Ürün mutlaka bir yetişkin tarafından monte edilip hazır hale getirilmelidir.
- Kullanmadan önce, tüm bağlantı mekanizmalarının doğru bağlandığından emin olun.
- Mekanizmalara parmaklarınızı sokmayın.
- Üretici tarafından onaylanmamış aksesuarları kullanmayın.
- Bu ürün, yeni doğan bebekler ve ağırlığı 9kg'a kadar olan çocuklar için tasarlanmıştır.
- Bu ürün, uyuyan bir bebeği taşımak için tasarlanmıştır.
- UYARI Yaralanmayı önlemek için, açma ve katlama işlemlerini çocuğunuzdan güvenli bir mesafede gerçekleştirin..
- UYARI: esnek taşıyıcı kolları Porte-enfant'ın içinde bırakmayın.
- Bu ürün, aşağıdaki orijinal PEG-PEREGO ürünleri ile uyumludur: Book ForTwo, Booklet 50S, Book Cross. Puset ile birlikte:

- UYARI Kullanmadan önce, Porte-enfant'ın tüm bağlantı cihazlarının doğru şekilde bağlandığından emin olun.
- UYARI Çocuğunuzu asla yalnız bırakmayın.
- UYARI Çocuğunuzun ürünle oynamasına izin vermeyin.
- Üretici tarafından onaylanmamış bir uyku pedi eklemeyin.
- UYARI Bu ürün, koşmaya veya kaymaya uygun değildir.

Kumaş detaylarına ait resimler satın alınan koleksiyondan farklı olabilir.

Kullanım Talimatları

- 1 Porte-enfant'ı AÇMA: Tentenin yanındaki iki lastiği serbest bırakın, yandaki dört düğmeyi açın ve uyku tulumunu çıkarın.
- 2 Tentenin tabanındaki 4 düğmeyi açın ve yandaki bağlantıları sökün.
- 3 İç astarın 6 düğmesini açın ve çıkarın.
- 4 Porte-enfant'ın altındaki sert desteği çıkarın.
- 5 İki metal çubuğu kendi kancalarına takın.
- 6 Porte-enfant'ın altındaki sert desteği değiştirin (şek_a) ve yandaki 6 düğmeyi ilikleyerek iç astarı takın (şek_b).
- 7 Yandaki iki bağlantıyı kendi yuvalarına takın ve taban üzerindeki 4 düğmeyi ilikleyin.
- 8 Uyku tulumunu geçirin ve yandaki dört düğmeyi ilikleyin.
- 9 TENTE: tenteyi tamamen kaldırmak için, klik sesi gelinceye kadar çekin. İndirmek için, işlemleri tersten yapın.
- 10 UYKU TULUMU: ortadaki fermuar, çocuğunuzu daha kolay almanızı sağlayarak uyku tulumunu tamamen açmaya olanak tanır.
- 11 Lastik bantlar, kötü hava koşullarında çocuğunuza daha fazla koruma sağlayarak, uyku tulumunu tenteye tutturmak için kullanılabilir.
- 12 TAŞIYICI KOLLAR: Taşıyıcı kollar, yan ceplerin içindedir. Daha kolay taşımak için bunları çıkarın.

Puset ile birlikte: Book ForTwo

Uzantılar Porte-enfanta dahil değildir ancak İki puset Kitabında mevcuttur.

- 13 UYARLAMA PARÇASINI MONTE EDEREK: öndeki çubuğu çıkarın, ikinci konuma getirin (şek_a) ve çıkarın (şek_b).
- 14 İki uyarılma parçasını takın (şek_a) ve önceden çıkardığınızı

öndeki çubuğu yeniden monte edin (şek_b).

- 15 Porte-enfant'ın arka tarafındaki bandın üzerindeki düğmeyi açıp çıkarınız (şek_a). Porte-enfant'ın ön tarafındaki iki bandın üzerindeki düğmeyi açıp çıkarınız (şek_b).
- 16 Varsa, tenteyi pusetten çıkarın, ayak dayama yerini en yüksek konuma kaldırın, arkalıği tamamen indirin ve Porte-enfant'ı anneye dönük konumda pusete yerleştirin.
- 17 Porte-enfant'ın arka bandını, bebek arabasının üzerindeki tokalardan şekilde gösterildiği gibi geçirerek ilikleyiniz (şek_a). Porte-enfant'ın bütün bantlarındaki düğmeleri, bebek arabasının ön barı bandın içinde kalacak şekilde ilikleyiniz (şek_b).

Puset ile birlikte: Book Cross ve Booklet 50 S

- 18 Porte-enfant'ın ön tarafındaki iki bandın üzerindeki düğmeyi açıp çıkarınız.
- 19 Öndeki çubuğu ikinci konuma getirin, arkalıği tamamen indirin, ayak dayama yerini en yüksek konuma kaldırın ve tenteyi takın. Porte-enfant'ı anneye dönük konumda yerleştirin.
- 20 Porte-enfant'ın bütün bantlarındaki düğmeleri, bebek arabasının ön barı bandın içinde kalacak şekilde ilikleyiniz.
- 21 Yan ceplerden düğmeli iki kayışı çıkarın (şek_a) ve bunları puset tentesinin bağlantılarının içindeki düğmelere takın (şek_b).
- 22 Ortada ise, taşıyıcı kolları ceplerine sokun.

Çıkartılabilir parçalar

- 23 UYKU TULUMU: Tentenin yanındaki iki lastiği serbest bırakın, yandaki dört düğmeyi açın ve uyku tulumunu çıkarın.
- 24 TENTE: Tentenin tabanındaki 4 düğmeyi açın ve yandaki bağlantıları sökün.
- 25 İç astarın 6 düğmesini açın ve çıkarın.
- 26 Sert desteği tentenin kumaşından çıkarın.

Katlama

- 27 Uyku tulumunu, tenteyi ve iç astarı çıkarın. Sert desteği çıkarın ve metal çubukları serbest bırakın. Porte-enfant'ı katlayın.

Seri numaraları

28 Porte-enfant, üzerinde üretilme tarihi ile ilgili bilgiler taşımaktadır.

– Ürün adı, üretim tarihi ve seri numarası.

Bu bilgiler herhangi bir şikâyet için gereklidir.

The Original Accessory Peg-Perego

Peg-Pérego aksesuarları kullanışlı, ebeveynlerin hayatını kolaylaştıran pratik bir araç olarak tasarlanmıştır. Tüm ürün aksesuarlarımızı www.pegperego.com adresinde keşfedin.

Dolgunun bakımı

- Yıkama sırasında, örtüye dikili etikette yer alan talimatlara harfiyen uyun.
- Klorlu ağartıcı kullanmayın.
- Ütülemeyin.
- Kuru temizlemeye vermeyin.
- Lekeleri çözücülerle çıkarmayın.
- Kurutma makinesinde kurutmayın.

Ürünün temizliği

- Elinizdeki ürünün çok az bir bakıma ihtiyacı vardır. Temizlik işlemleri sadece yetişkin kişiler tarafından yapılmalıdır.
- Bütün hareketli kısımlarının temiz tutulması ve gerekirse hafif yağ ile yağlanması tavsiye edilir.
- Plastik kısımlarını periyodik olarak nemli bez ile temizleyiniz, çözücü ve benzeri ürünler kullanmayınız.
- Tozdan arındırmak için kumaş kısımlarını fırçalayınız.
- Ürünü su, yağmur veya kar gibi atmosfer etkenlerinden koruyunuz; devamlı ve uzun süre güneş altında kalması bir çok malzemede renk değişikliklerine yol açabilir.
- Ürünü kuru bir yerde saklayınız.

Peg-Pérego S.p.A.

Peg-Perego SpA, ISO 9001 standardına uygun olarak TÜV Italia Srl tarafından onaylanmış bir kalite yönetim sistemine sahiptir.

Peg Prego, bu belgede belirtilen ürün özellikleri üzerinde, teknik ve ticari gereksinimlere istinaden, arzuladığı zaman değişiklik yapabilme hakkını saklı tutar.

Peg-Pérego teknik bakım servisi

Modelin parçalarının kazara kaybedilmesi veya zarar görmesi halinde, sadece orijinal Peg Pérego yedek parçalarını kullanınız. Olası tamir ve değiştirme işlemleri, ürün hakkında bilgi, orijinal yedek parça ve aksesuar satışı için Peg Pérego Destek Servisi ile temas kurunuz ve mevcutsa ürünün seri numarasını belirtiniz.

Tel. 0039/039/60.88.213

e-mail assistenza@pegperego.it

İnternet sitesi www.pegperego.com

Bu kılavuzun içeriği üzerindeki tüm fikri mülkiyet hakları PEG-PEREGO S.p.A'ya aittir ve yürürlükteki yasal tarafından korunmaktadır.

Hvala Vam što ste odabrali proizvod Peg-Pérego.



PAŽNJA

VAŽNO: pažljivo pročitajte ove upute i čuvajte ih u odgovarajućem džepu tijekom radnog vijeka proizvoda. U slučaju nepridržavanja ovih uputa postoji rizik povećanja opasnosti za vaše dijete.

- PAŽNJA: Pažljivo pročitajte ove upute i čuvajte ih radi buduće uporabe. Sigurnost djeteta može se ugroziti nepridržavanjem ovih uputa.
- PAŽNJA: Ovaj proizvod namijenjen je samo za djecu koja ne mogu samostalno sjediti, okretati se i stabilno stajati na rukama i koljenima. Najveća težina djeteta: 9 kg.
- PAŽNJA: Upotrebljavajte samo na vodoravnim i suhim površinama.
- PAŽNJA: Ne dopuštajte drugoj djeci da se igraju blizu proizvoda bez nadzora.
- PAŽNJA: Ne upotrebljavajte ako je sastavni dio proizvoda Porte-enfant slomljen, oštećen ili uklonjen.
- Isključivo koristite originalne ili preporučene rezervne dijelove .
- Ne upotrebljavajte proizvod u blizini stepeništa ili stepenica; ne upotrebljavajte ga u blizini izvora topline, otvorenog plamena ili opasnih predmeta koje dijete može dosegnuti.
- Postupke sastavljanja i pripremanja proizvoda mora obaviti odrasla osoba.
- Prije uporabe provjerite jesu li svi mehanizmi za pričvršćivanje ispravno postavljeni.
- Ne uvlačite prste u mehanizme.
- Ne koristite dodatke koje nije odobrio proizvođač.
- Ovaj proizvod namijenjen je za djecu od rođenja do 9 kg tjelesne težine.
- Ovaj proizvod namijenjen je za držanje novorođenča koji spava.
- PAŽNJA Kako biste spriječili nastanak ozljeda, obavite postupke otvaranja i zatvaranja proizvoda podalje od vašeg djeteta.

- PAŽNJA: Ne ostavljajte mekane ručke za nošenje unutar proizvoda Porte-enfant.
- Ovaj je proizvod kompatibilan sa sljedećim izvornim proizvodima poduzeća PEG-PEREGO: Book ForTwo, Booklet 50S, Book Cross.

U kombinaciji s kolicima:

- PAŽNJA Provjerite jesu li uređaji za pričvršćivanje proizvoda Porte-enfant pravilno učvršćeni prije uporabe.
- PAŽNJA Nikada ne ostavljajte dijete bez nadzora.
- PAŽNJA Ne dopustite djetetu da se igra ovim proizvodom.
- Ne dodavajte nikakav madrac koji nije odobrio proizvođač.
- PAŽNJA Ovaj proizvod nije prikladan za trčanje ili kotaljkanje.

Slike koje se odnose na tekstilne detalje mogu se razlikovati ovisno o kupljenoj kolekciji.

Upute za uporabu

- 1 OTVARANJE proizvoda Porte-enfant: Otpustite dvije elastične trake na bočnim stranama kupole i otpočajite četiri bočna gumba kako biste skinuli kupolu.
- 2 Otkopčajte četiri gumba na donjem dijelu kupole i izvucite dva bočna priključka.
- 3 Otkopčajte šest gumba unutrašnjeg pokriva i uklonite ga.
- 4 Uklonite čvrstu podnicu koja se nalazi na donjem dijelu proizvoda Porte-enfant.
- 5 Umetnite dvije metalne šipke u pripadajuće kuke.
- 6 Ponovno postavite čvrstu podnicu na donji dio proizvoda Porte-enfant (sl_a) i otkopčajte šest bočnih gumba kako biste postavili unutrašnji pokriv (sl_b).
- 7 Umetnite dva bočna priključka kupole u pripadajuće ure i zakopčajte četiri gumba koja se nalaze na podnici.
- 8 Navucite navlaku i zakopčajte šest bočna gumba.
- 9 KUPOLA: Kako biste podignuli kupolu i sigurno je otvorili, vucite je dok ne začujete zvuk KLIK. Kako biste je spustili, gurnite je u obrnutom smjeru.
- 10 NAVLAKA: Središnji patentni zatvarač omogućava otvaranje navlake u cijelosti kako biste mogli jednostavnije zahvatiti dijete.
- 11 Elastičnim trakama možete zakačiti navlaku za kupolu kako biste osigurali djetetu veću zaštitu od atmosferskih

nepriklila.

- 12 RUČKE ZA PRENOŠENJE: Unutar bočnih džepova nalaze se ručke. Izvucite ih za lako prenošenje.

Kombinacija s kolicima:

Book ForTwo

Produžeci se ne nalaze na proizvodu Porte-enfant, ali se nalaze na kolicima Book ForTwo.

- 13 POSTAVLJANJE POJASEVA: Gurnite prednju zaštitu u drugi položaj (sl_a) kako biste je skinuli (sl_b).
- 14 Umetnite dva pojasa (sl_a) i ponovno postavite prednju zaštitu (sl_b) koju ste prethodno uklonili.
- 15 Otkopčajte, otpustite i skinite gumb koji se nalazi na omći na stražnjem dijelu proizvoda Porte-enfant (sl_a). Otkopčajte, otpustite i skinite gumb koji se nalazi na objema omčama na stražnjem dijelu proizvoda Porte-enfant (sl_b).
- 16 Uklonite kupolu, ako je postavljena, a zatim podignite oslonac za noge u najviši položaj, spustite u cijelosti naslon za leđa i postavite u kolica proizvod Porte-enfant okrenut prema majci.
- 17 Provucite stražnju omču proizvoda Porte-enfant kroz otvor na kolicima kako je prikazano na slici, a zatim zakopčajte dok ne čujete zvuk klik (sl_a). Zakopčajte gumb svake omče proizvoda Porte-enfant uključujući i prednju stranu kolica dok ne čujete zvuk klik (sl_b).

Kombinacija s kolicima: Book Cross i Booklet 50 S

- 18 Otkopčajte, otpustite i skinite gumb koji se nalazi na objema omčama na stražnjem dijelu proizvoda Porte-enfant.
- 19 Gurnite prednju zaštitu u drugi položaj, spustite u cijelosti naslon za leđa, podignite oslonac za noge u najviši položaj i postavite kupolu.
Postavite proizvod Porte-enfant okrenut prema majci.
- 20 Zakopčajte gumb svake omče proizvoda Porte-enfant uključujući i prednju stranu kolica dok ne čujete zvuk klik.
- 21 Izvucite iz bočnih džepova dvije vezice na kojima se nalaze gumbi

(sl_a) i pričvrstite ih za gumbе koji se nalaze na unutrašnjem dijelu priključaka za pričvršćivanje kupole za kolica (sč_b).

- 22 Ako su izvađene, stavite ručke u pripadajuće džepove.

Skidanje opreme

- 23 NAVLAKA: Otpustite dvije elastične trake na bočnim stranama kupole i otkopčajte četiri bočna gumba kako biste skinuli kupolu.
- 24 KUPOLA: Otkopčajte četiri gumba na donjem dijelu kupole i izvucite dva bočna priključka.
- 25 Otkopčajte šest gumba unutrašnjeg pokriva i uklonite ga.
- 26 Izvucite čvrstu podnicu iz tkanine kupole.

Zatvaranje

- 27 Uklonite navlaku, kupolu i unutrašnji pokriv. Uklonite čvrstu podnicu i otpustite metalne šipke. Zatvorite proizvod Porte-enfant.

Serijski brojevi

- 28 Na proizvoda Porte-enfant navedene su informacije o njegovom datumu proizvodnje
– **Naziv proizvoda, datum proizvodnje i serijski broj.**
Ove su informacije neophodne u slučaju reklamacije.

The Original Accessory Peg-Perego

Dodaci Perego osmišljeni su kako bi se na praktičan način olakšao život roditeljima. Pogledajte sve dodatke iz asortimana proizvoda Per Perego na mrežnom mjestu www.pegperego.com

Održavanje obloge

- Prilikom pranja pridržavajte se uputa navedenih na naljepnici ušivenoj na vreći proizvoda.
- ne izbjeljujte klorom;
- ne glačajte;
- ne koristite kemijsko čišćenje;
- ne skidajte mrlje otapalima;
- ne sušite u rotacijskoj sušilici rublja.

Čišćenje proizvoda

- Vaš proizvod zahtjeva minimalno održavanje. Čišćenje i održavanje mogu obavljati samo odrasle osobe.
- Preporučuje se sve pokretne elemente držati čistim, a po potrebi ih podmažite uljem,
- Redovito očistite plastične dijelove vlažnom krpom i pri tom ne koristite otapala ili slične proizvode.
- Četkajte platnene dijelove za skidanje prašine.
- Proizvod zaštitite od atmosferskih čimbenika, vode, kiše ili snijega; stalnog i duljeg izlaganja suncu bi moglo uzrokovati promjenu boje mnogih materijala.
- Proizvod čuvajte na suhom mjestu.

Peg-Pérego S.p.A.

Peg-Pérego SpA je poduzeće sa sustavom upravljanja koji posjeduje certifikat TÜV Italia Srl sukladno normi ISO 9001. Peg Pérego može bez prethodne najave mijenjati modele opisane u ovom dokumentu radi tehničkih ili komercijalnih razloga.

Služba Za Podršku Peg-Pérego

U slučaju gubitka ili oštećenja dijelova proizvoda, koristite isključivo originalne dijelove Peg Pérego. Za moguće popravke, zamjene, informacije o proizvodima, prodaji originalnih rezervnih dijelova i opreme obratite se Službi za podršku Peg Pérego, po mogućnosti sa serijskim brojem proizvoda.

tel. 0039/039/60.88.213

zeleni broj: 800/147.414 (poziv iz fiksne mreže)

e-mail assistenza@pegperego.it

internet stranica www.pegperego.com

Sva intelektualna prava sadržana u ovom priručniku su vlasništvo PEG-PEREGO S.p.A. i zaštićena su važećim zakonskim propisima.

PL_Polski

Dziękujemy za wybór produktu Peg-Pérego.



UWAGA!

UWAGA: przed użyciem należy uważnie przeczytać niniejszą instrukcję obsługi i zachować ją do późniejszej konsultacji. Bezpieczeństwo dziecka mogłoby być zagrożone w przypadku nieprzestrzegania niniejszej instrukcji obsługi.

- UWAGA: produkt jest przeznaczony dla dzieci, które samodzielnie nie siadają, nie obracają się i nie podnoszą się na rękach lub kolanach. Maksymalna waga dziecka: 9 kg.
- UWAGA: używać wyłącznie na płaskim poziomym podłożu o suchej powierzchni.
- UWAGA: nie dopuścić, aby inne dzieci bawiły się bez nadzoru w pobliżu produktu.
- UWAGA: nie używać, jeżeli jakkolwiek część gondoli jest pęknięta, rozerwana lub jej brakuje.
- Nie zaleca się używać akcesoriów ani części zamiennych innych niż oryginalne lub zalecane przez producenta.
- Nie używać produktu w pobliżu schodów czy stopni, nie używać w pobliżu źródeł ciepła, otwartego ognia i niebezpiecznych przedmiotów, które znajdują się w zasięgu dziecka.
- Montaż i przygotowanie produktu powinny wykonać osoby dorosłe.
- Przed użyciem należy się upewnić, czy wszystkie mechanizmy mocujące są prawidłowo połączone.
- Nie wkładać palców do mechanizmów.
- Nie używaj akcesoriów nie zatwierdzonych przez producenta.
- Niniejszy produkt został zaprojektowany dla niemowląt i dzieci o maksymalnej wadze 9 kg.
- Niniejszy produkt został zaprojektowany dla śpiących niemowląt.
- UWAGA: aby zapobiec urazom, operacje otwierania i zamykania produktu wykonywać z dala od dziecka.

- UWAGA: nie zostawiać elastycznych uchwytów do przenoszenia we wnętrzu gondoli.
- Niniejszy produkt jest dopasowany do następujących oryginalnych produktów PEG-PEREGO: Book ForTwo, Booklet 50S, Book Cross.
W przypadku użycia na stelażu wózka:
- UWAGA: przed użyciem sprawdzić, czy mechanizmy zaczepowe gondoli są prawidłowo przymocowane.
- UWAGA: nie zostawiać nigdy dziecka bez nadzoru.
- UWAGA: nie pozwolić, aby dziecko bawiło się gondolą.
- Nie wkładać materacyków niezatwierdzonych przez producenta.
- UWAGA: niniejszy produkt nie jest odpowiedni do biegania i ślizgania się.

Szczegóły dotyczące tekstyliów mogą się różnić w zależności od kolekcji.

Instrukcja obsługi:

- 1 OTWIERANIE gondoli: odczepić dwie gumki znajdujące się z boku budki, odpiąć cztery boczne guziki i zdjąć pokrowiec.
- 2 Odpiąć cztery guziki umieszczone w dole budki i wyjąć dwa boczne zaczepy.
- 3 Odpiąć sześć guzików wewnętrznej wyściółki i wyjąć ją z gondoli.
- 4 Wyjąć sztywną podkładkę znajdującą się na dnie gondoli.
- 5 Włożyć dwa metalowe drążki do odpowiednich zaczepów.
- 6 Na dnie gondoli umieścić z powrotem sztywną podkładkę (rys. a) i włożyć wewnętrzną wyściółkę, zapinając sześć bocznych guzików (rys. b).
- 7 Włożyć dwa boczne zaczepy budki w odpowiednie miejsca i zapiąć cztery guziki znajdujące się na dole.
- 8 Założyć budkę i zapiąć cztery boczne guziki.
- 9 BUDKA: aby podnieść budkę, należy ją rozłożyć, aż pojawi się odgłos kliknięcia i nastąpi jej całkowite otwarcie. Aby opuścić budkę, należy wykonać powyższe czynności w odwrotnej kolejności.
- 10 POKROWIEC: umieszczony na środku zamek błyskawiczny umożliwi całkowite otwarcie pokrowca, dzięki czemu wyjmowanie dziecka z gondoli jest łatwiejsze.
- 11 Gumki umożliwiają przymocowanie pokrowca do budki, gwarantując lepszą ochronę dziecka przed niekorzystnymi

warunkami atmosferycznymi.

- 12 UCHWYTY DO PRZENOSZENIA: w bocznych kieszeniach gondoli znajdują się uchwyty. Po wyjęciu ułatwiają przenoszenie gondoli.

Użycie na stelażu wózka: Book ForTwo

Przedłużacze do pałąka nie są dostarczane wraz z gondolą, lecz znajdują się w wózku Book For Two.

- 13 MONTAŻ ADAPTERÓW: aby wyjąć pałąk, wydłużyć go do pozycji nr dwa (rys. a) i wysunąć (rys. b).
- 14 Włożyć dwa adaptory (rys. a) i z powrotem zamontować wcześniej wyjęty pałąk (rys. b).
- 15 Odpiąć, odczepić i wyjąć guzik znajdujący się na pasku umieszczonym z tyłu Przenośnej Gondoli (rys_a). Odpiąć, odczepić i wyjąć guzik znajdujący się na obu paskach umieszczonych z przodu Przenośnej Gondoli (rys_b).
- 16 Jeżeli występuje, zdjąć z wózka budkę, ustawić podnóżek w najwyższym położeniu, opuścić całkowicie oparcie i umieścić na stelażu wózka gondolę ustawioną w stronę mamy.
- 17 Przeciągnąć tylni pasek Przenośnej Gondoli przez przelotkę znajdującą się na wózku, tak jak pokazano na rysunku, i zapiąć, aż do usłyszenia "kliknięcia" (rys_a). Zaczepić guzik każdego paska Przenośnej Gondoli, włącznie z pokrowcem wózka, aż do usłyszenia "kliknięcia" (rys_b).

Użycie na stelażu wózka: Book Cross i Booklet 50 S

- 18 Odpiąć, odczepić i wyjąć guzik znajdujący się na obu paskach umieszczonych z przodu Przenośnej Gondoli.
- 19 Wydłużyć pałąk do pozycji nr dwa, opuścić całkowicie oparcie, ustawić podnóżek w najwyższym położeniu i zamontować budkę.
Ustawić gondolę w stronę mamy.
- 20 Zaczepić guzik każdego paska Przenośnej Gondoli, włącznie z pokrowcem wózka, aż do usłyszenia "kliknięcia".
- 21 Wyjąć z bocznych kieszeni dwa paski z guzikami (rys. a) i przymocować je do guzików znajdujących się w zaczepach budki wózka (rys. b).
- 22 Jeżeli uchwyty zostały wcześniej wyjęte, włożyć je do

odpowiednich kieszeni.

Elementy zdejmowane

- 23 POKROWIEC: Odczepić dwie gumki znajdujące się z boku budki, odpiąć cztery boczne guziki i zdjąć pokrowiec.
- 24 BUDKA: Odpiąć cztery guziki umieszczone w dole budki i wyjąć dwa boczne zaczepy.
- 25 Odpiąć sześć guzików wewnętrznej wyściółki i wyjąć ją z gondoli.
- 26 Wyjąć sztywną podkładkę z dołu budki.

Składanie wózka

- 27 Wyjąć wyściółkę, zdjąć budkę i wewnętrzny pokrowiec. Wyjąć sztywną podkładkę i odczepić metalowe drążki. Zamknąć gondolę.

Numer seryjny

- 28 Pod krzeselkiem Porte-enfant znajdują się wszystkie niezbędne informacje dotyczące produktu: nazwa, data produkcji oraz numer seryjny. Informacje te są potrzebne przy składaniu ewentualnych reklamacji.

The Original Accessory Peg-Perego

Akcesoria Peg-Perego zostały specjalnie zaprojektowane dla wygody i ułatwienia życia rodziców. Aby poznać bogatą ofertę akcesoriów odwiedź www.pegperego.com lub www.akord.poznan.pl.

Konserwacja elementów tapicerowanych

- Instrukcja dotycząca zasad czyszczenia znajduje się na metce wszytej w tapicerkę siedziska.
- Nie używaj chlorowych wybielaczy.
- Nie prasuj.
- Nie czyść chemicznie.
- Nie usuwaj plam rozpuszczalnikami.
- Nie susz w suszarce bębnowej.

Czyszczenie

- Produkt wymaga jedynie niewielkiej konserwacji.

Czyszczenie i konserwacja mogą być przeprowadzane wyłącznie przez osoby dorosłe.

- Wszystkie części ruchome należy bezwzględnie utrzymywać w czystości i, w razie potrzeby, przesmarować lekkim olejem.
- Elementy plastikowe należy regularnie czyścić wilgotną szmatką, nie stosować rozpuszczalników i temu podobnych substancji.
- Części materiałowe należy odkurzać przy użyciu szczotki.
- warunków atmosferycznych takich jak deszcz i śnieg. Jeżeli produkt będzie często wystawiony na długotrwałe działanie promieni słonecznych, może dojść do wyblaknięcia wielu materiałów z których został wykonany.
- Produkt należy przechowywać w suchym miejscu.

Peg-Pérego S.p.A

Peg-Perego SpA to firma z wdrożonym systemem zarządzania jakością certyfikowanym przez TÜV Italia Srl, zgodnie z normą ISO 9001.

Producent Peg-Pérego zastrzega sobie prawo do wprowadzania zmian w modelach prezentowanych w niniejszej publikacji dla celów technicznych i reklamowych.

Serwis gwarancyjny i pogwarancyjny Peg-Pérego

Jeżeli jakkolwiek z części zgubi się lub ulegnie zniszczeniu, nie używaj zamienników. W celu zdobycia informacji, wymiany lub naprawy produktu bądź zakupienia oryginalnych części możesz skontaktować się z producentem lub dystrybutorem w swoim kraju.

tel. 0039/039/60.88.213

e-mail assistenza@pegperego.it
www.pegperego.com

Wszelkie prawa autorskie dotyczące treści niniejszej instrukcji są własnością firmy Peg-Pérego S.p.A. i są chronione obowiązującym prawem.

Дякуємо за вибір продукції Peg-Pérego.



ПОПЕРЕДЖЕННЯ

ПОПЕРЕДЖЕННЯ. Уважно прочитайте ці інструкції перед початком експлуатації та збережіть їх для використання в майбутньому. Недотримання вами цих інструкцій може призвести до небезпеки для дитини.

- ПОПЕРЕДЖЕННЯ. Цей виріб призначений для дітей, які не можуть сидіти без підтримки, самостійно перевертатися і ставати навкарачки. Максимальна вага дитини: 9 кг.
- ПОПЕРЕДЖЕННЯ. Використовуйте лише на рівній, горизонтальній і сухій поверхні.
- ПОПЕРЕДЖЕННЯ. Не дозволяйте іншим дітям гратися поряд із виробом без нагляду.
- ПОПЕРЕДЖЕННЯ. Не користуйтеся коліскою Porte-enfant, якщо будь-яка з її частин зламана, зношена або відсутня.
- Використовуйте тільки запасні частини, що поставляються або рекомендовані виробником / дистриб'ютором.
- Не користуйтеся виробом поблизу сходів або сходинок, джерел тепла і відкритого вогню або небезпечних предметів, розташованих у межах досяжності для дитини.
- Збирання й підготовку виробу мають виконувати дорослі особи.
- Перед використанням переконайтеся, що механізми кріплень з'єднані правильно.
- Не вставляйте пальці в механізми.
- Не використовуйте аксесуари, що не були схвалені виробником.
- Цей виріб призначено для дітей від народження до набуття ваги 9 кг.
- Цей виріб призначено для перебування в ньому сплячої

дитини.

- ПОПЕРЕДЖЕННЯ. Для запобігання травмам розклади і склади виріб слід на безпечній відстані від дитини.
- ПОПЕРЕДЖЕННЯ. Не залишайте м'які ручки для перенесення всередині колиски Porte-enfant.
- Даний виріб сумісний з такими оригінальними виробами PEG-PEREGO: Book ForTwo, Booklet 50S, Book Cross.
У поєднанні з коляскою:
- ПОПЕРЕДЖЕННЯ. Перед використанням переконайтеся, що все з'єднувальне приладдя колиски Porte-enfant зафіксоване належним чином.
- ПОПЕРЕДЖЕННЯ. Дитина має завжди перебувати під наглядом.
- ПОПЕРЕДЖЕННЯ. Не дозволяйте дитині гратися з виробом.
- Не слід класти до колиски матрац, не затверджений виробником.
- ПОПЕРЕДЖЕННЯ. Цей виріб не підходить для використання під час бігу або катання на ковзанах.

Деталі із тканини можуть відрізнятись залежно від придбанної колекції.

Інструкція з використання

- 1 РОЗКЛАДАННЯ колиски Porte-enfant: зніміть дві резинки з боків капюшона, відстебніть чотири бічних кнопки і зніміть муфту для ніг.
- 2 Відстебніть 4 кнопки на основі капюшона і витягніть бічні кріплення.
- 3 Відстебніть 6 кнопок на внутрішній підкладці і зніміть її.
- 4 Витягніть жорстку основу на дні колиски Porte-enfant.
- 5 Прикріпіть дві металічних перекладки до відповідних гачків.
- 6 Покладіть на місце жорстку основу для дна колиски Porte-enfant (мал. а) і встановіть внутрішню підкладку, пристебнувши 6 бічних кнопок (мал. б).
- 7 Встановіть два бічних кріплення у відповідні отвори й застебніть 4 кнопки на основі.
- 8 Надягніть муфту для ніг і застебніть чотири бічних кнопки.
- 9 КАПЮШОН: щоб повністю підняти капюшон, потягніть

його до клацання. Щоб опустити капюшон, виконайте протилежну дію.

- 10 МУФТА ДЛЯ НІГ: центральна застібка-блискавка дозволяє повністю розкрити муфту, щоб можна було легко витягти дитину.
- 11 Для кріплення муфти до капюшона можна використовувати резинки; це забезпечить кращий захист дитини за поганої погоди.
- 12 РУЧКИ ДЛЯ ПЕРЕНЕСЕННЯ: Ручки для перенесення розміщені всередині бічних кишень. Витягніть їх для зручного транспортування колиски.

У поєднанні з коляскою: Book ForTwo

Подовжувачі не входять до комплекту колиски Porte-enfant, проте входять до комплекту коляски Book for Two

- 13 ВСТАНОВЛЕННЯ АДАПТЕРІВ: щоб вилучити передній бампер, витягніть його до другої позиції (мал. а) і зніміть (мал. б).
- 14 Вставте два адаптери (мал. а) і встановіть раніше знятий передній бампер (мал. б) на місце.
- 15 Відстебніть кнопку, відтягніть ремінь і вивільніть кнопку на регулювальному ремені на задній частині колиски Porte-enfant (мал. а). Відстебніть кнопки, відтягніть ремені й вивільніть кнопки на обох регулювальних ременях на передній частині колиски Porte-enfant (мал. б).
- 16 Якщо на колясці є капюшон, повністю зніміть його, підніміть підніжку у найвище положення, повністю опустіть спинку і встановіть колиску Porte-enfant на коляску в положення «обличчям до матері».
- 17 Протягніть ремінь на задній частині колиски Porte-enfant через скобу на колясці, як показано на малюнку, і пристебніть його згори до фіксації з клацанням (мал. а). Застебніть кнопки на кожному з регулювальних ременів колиски Porte-enfant, протягнувши ремінь навколо передньої панелі колиски, до фіксації з клацанням (мал. б).

У поєднанні з коляскою: Book Cross і Booklet 50 S

- 18 Відстебніть кнопки, відтягніть ремені й вивільніть кнопки

на обох регулювальних ременях на передній частині колиски Porte-enfant.

- 19 Витягніть передній бампер у друге положення, повністю опустіть спинку, підніміть підніжку в найвище положення і встановіть капюшон. Встановіть колиску Porte-enfant в положення «обличчям до матері».
- 20 Застебніть кнопки на кожному з регулювальних ременів колиски Porte-enfant, протягнувши ремінь навколо передньої панелі коляски, до фіксації з клацанням.
- 21 Витягніть з бічних кишень два ременці з кнопками (мал. а) і пристебніть їх до кнопок всередині кріплень капюшона коляски (мал. б).
- 22 Якщо ручки для перенесення було витягнуто, покладіть їх до відповідних кишень.

Зняття тканинних частин

- 23 МУФТА ДЛЯ НІГ: зніміть дві резинки з боків капюшона, відстебніть чотири бічних кнопки і зніміть муфту для ніг.
- 24 КАПЮШОН: відстебніть 4 кнопки на основі капюшона і витягніть бічні кріплення.
- 25 Відстебніть 6 кнопок на внутрішній підкладці і зніміть її.
- 26 Витягніть жорстку основу зі тканинної частини капюшона.

Закриття

- 27 Зніміть муфту для ніг, капюшон і внутрішню підкладку. Витягніть жорстку основу і вилучіть металічні перекладки. Складіть колиску Porte-enfant.

Серійні номери

- 28 Серійні номери на Porte-enfant це важлива інформація про дату виробництва та інше. Назва продукту, дата виготовлення і серійний номер продукту має важливе значення в разі будь-яких скарг.

ОРИГІНАЛЬНІ АКЕСУАРИ PEG-PEREGO

Акcesуари Peg-Perego розроблено як корисну та практичну підтримку, щоб спростити життя батьків.

Перегляньте всі аксесуари для вашого виробу Peg-Perego на веб-сайті www.pegperego.it

Догляд за оббивкою

- При пранні чітко дотримуйтеся інструкцій, вказаних на етикетці, яку вшито в оббивку.
- Не використовувати хлорних відбілювачів.
- Не прасувати.
- Не проводити хімічної чистки.
- Не видаляти забруднень розчинниками.
- Не сушити в сушильній машині.

Чищення виробу

- Виріб вимагає мінімального обслуговування. Чищення та обслуговування виробу мають виконуватися тільки дорослими.
- Рекомендовано тримати в чистоті всі рухомі частини і, за необхідності, змащувати їх легким маслом.
- Періодично очищуйте пластикові деталі вологою тканиною; не використовуйте розчинників чи інших подібних речовин.
- Користуйтеся щіткою для видалення пилу з тканинних частин.
- Захищайте виріб від впливу атмосферних факторів, води, дощу та снігу; тривале перебування на сонці може привести до зміни кольору багатьох матеріалів.
- Зберігайте виріб у сухому місці.

Peg-Pérego S.p.A

В компанії Peg-Perego SpA впроваджено систему управління якістю, сертифіковану TÜV Italia Srl згідно зі стандартом ISO 9001.

Компанія Peg Pérego залишає за собою право у будь-який час вносити зміни у моделі, описані у цій публікації, з технічних чи комерційних міркувань.

Післяпродажне обслуговування Peg-Pérego

У разі пошкодження чи втрати будь-яких деталей, використовуйте тільки оригінальні запасні частини Peg

Pérego. Для проведення будь-якого ремонту, заміни деталей та отримання інформації про виріб та продаж оригінальних запасних частин і додаткового обладнання звертайтеся до сервісних центрів Peg Pérego і вкажіть серійний номер виробу, якщо він є.

Тел.: 0039/039/60.88.213

Безкоштовний номер: 800/147.414

(зі стаціонарних телефонів в Італії)

Ел. пошта: assistenza@pegperego.it

Веб-сайт: www.pegperego.com

Усі права інтелектуальної власності, пов'язані з вмістом цього посібника з експлуатації, належать компанії PEG-PEREGO S.p.A. і захищені чинним законодавством.

ΕΛ Οδηγίες χρήσεως

Σας ευχαριστούμε που επιλέξατε ένα προϊόν Peg-Perego.



ΠΡΟΕΙΔΟΠΟΙΗΣΗ

ΣΗΜΑΝΤΙΚΟ: διαβάστε προσεκτικά τις παρούσες οδηγίες και φυλάξτε τις στην ειδική υποδοχή για όλη τη διάρκεια ζωής του προϊόντος. Η ασφάλεια του παιδιού μπορεί να κινδυνεύσει σε περίπτωση που δεν τηρούνται οι παρούσες οδηγίες.

- ΠΡΟΕΙΔΟΠΟΙΗΣΗ: Το προϊόν αυτό είναι κατάλληλο για παιδιά που δεν είναι σε θέση να κάθονται από μόνα τους, να γυρίζουν και να σηκώνονται στα χέρια και στα γόνατα. Μέγιστο βάρος του παιδιού: 9 Kg.
- ΠΡΟΕΙΔΟΠΟΙΗΣΗ: πρέπει να χρησιμοποιείται μόνο σε επίπεδη οριζόντια και στεγνή επιφάνεια.
- ΠΡΟΕΙΔΟΠΟΙΗΣΗ: μην επιτρέπετε σε άλλα παιδιά να παίζουν κοντά στο προϊόν χωρίς επιτήρηση.
- ΠΡΟΕΙΔΟΠΟΙΗΣΗ: μη χρησιμοποιείτε το προϊόν εάν κάποιο τμήμα του Porte-enfant έχει σπάσει, σχιστεί ή λείπει.
- Χρησιμοποιείτε αποκλειστικά τα ανταλλακτικά που παρέχει ή συνιστά ο κατασκευαστής/εισαγωγέας.
- Μη χρησιμοποιείτε το προϊόν κοντά σε σκάλες ή σκαλοπάτια, εστίες θερμότητας, ακάλυπτες φλόγες ή επικίνδυνα αντικείμενα στα οποία μπορεί να φτάσει το παιδί.
- Η συναρμολόγηση και η προετοιμασία του προϊόντος πρέπει να γίνει από ενήλικα.
- Πριν τη χρήση βεβαιωθείτε ότι όλοι οι μηχανισμοί σύνδεσης έχουν ασφαλίσει σωστά.
- Μη βάζετε τα δάχτυλα στους μηχανισμούς.
- Μη χρησιμοποιείτε αξεσουάρ που δεν έχουν εγκριθεί από τον κατασκευαστή.
- Αυτό το προϊόν έχει μελετηθεί για παιδιά από τη γέννησή τους έως βάρους 9 kg.
- Το προϊόν αυτό έχει μελετηθεί για το νεογέννητο όταν κοιμάται.
- ΠΡΟΕΙΔΟΠΟΙΗΣΗ: Προς αποφυγή τραυματισμού, εκτελείτε τις διαδικασίες ανοίγματος και κλεισίματος του προϊόντος

μακριά από το παιδί σας.

- ΠΡΟΕΙΔΟΠΟΙΗΣΗ: μην αφήνετε τις εύκαμπτες χειρολαβές μεταφοράς στο εσωτερικό του Porte-enfant.
- Αυτό το προϊόν είναι συμβατό με τα ακόλουθα γνήσια προϊόντα της PEG-PEREGO: Book ForTwo, Booklet 50S, Book Cross.
Σε συνδυασμό με το καροτσάκι:
- ΠΡΟΕΙΔΟΠΟΙΗΣΗ: Βεβαιωθείτε ότι τα συστήματα ασφάλισης του Porte-enfant είναι σωστά στερεωμένα πριν τη χρήση.
- ΠΡΟΕΙΔΟΠΟΙΗΣΗ: Μην αφήνετε ποτέ το παιδί χωρίς φύλαξη.
- ΠΡΟΕΙΔΟΠΟΙΗΣΗ: Μην επιτρέπετε στο παιδί να παίζει με το προϊόν.
- Μη χρησιμοποιείτε στρώματα που δεν έχουν εγκριθεί από τον κατασκευαστή.
- ΠΡΟΕΙΔΟΠΟΙΗΣΗ: Αυτό το προϊόν δεν είναι κατάλληλο για τρέξιμο ή λατίντζ.

Οι φωτογραφίες που αναφέρονται στις υφασμάτινες λεπτομέρειες μπορεί να διαφέρουν από το αγορασμένο μοντέλο.

Οδηγίες χρήσης

- 1 ΑΝΟΙΓΜΑ του Porte-enfant: Ελευθερώστε τα δύο λάστιχα στα πλευρά της κουκούλας, ξεκουμπώστε τα τέσσερα πλευρικά κουμπιά και αφαιρέστε τον ποδόσασκο.
- 2 Ξεκουμπώστε τα 4 κουμπιά στη βάση της κουκούλας και τραβήξτε έξω τους δύο πλευρικούς συνδέσμους.
- 3 Ξεκουμπώστε τα 6 κουμπιά του εσωτερικού καλύμματος και αφαιρέστε το.
- 4 Αφαιρέστε τη σκληρή βάση από το εσωτερικό του Porte-enfant.
- 5 Συνδέστε τα δύο μεταλλικά ελάσματα στους αντίστοιχους γάντζους.
- 6 Τοποθετήστε τη σκληρή βάση στο εσωτερικό του Porte-enfant (εικ._a) και στη συνέχεια το εσωτερικό κάλυμμα κουμπώνοντας τα 6 πλευρικά κουμπιά (εικ._b).
- 7 Συνδέστε τους δύο πλευρικούς συνδέσμους της κουκούλας στις ειδικές υποδοχές και κουμπώστε τα 4 κουμπιά στη βάση της.

- 8 Τοποθετήστε τον ποδόσκαο και κουμπώστε τα τέσσερα πλευρικά κουμπιά.
- 9 ΚΟΥΚΟΥΛΑ: για να ανασηκώσετε την κουκούλα τεντώστε την έως ότου ασφαλίσει σε θέση πλήρους ανοίγματος. Για να την κατεβάσετε, πιέστε προς την αντίθετη κατεύθυνση.
- 10 ΠΟΔΟΣΑΚΟΣ: με το κεντρικό φερμουάρ μπορείτε να ανοίξετε στο εσωτερικό τον ποδόσκαο για να διευκολύνετε την έξοδο του παιδιού.
- 11 Χάρη στα λάστιχα μπορείτε να συνδέσετε τον ποδόσκαο με την κουκούλα εξασφαλίζοντας στο παιδί μεγαλύτερη προστασία από τις καιρικές συνθήκες.
- 12 ΧΕΙΡΟΛΑΒΕΣ ΜΕΤΑΦΟΡΑΣ: Μέσα στις πλευρικές τσέπες είναι τοποθετημένες οι χειρολαβές. Τραβήξτε τις έξω για την εύκολη μεταφορά.

Σύνδεση σε καρτσάκι: Book ForTwo

Οι προεκτάσεις δεν περιλαμβάνονται στο Porte-enfant αλλά υπάρχουν στο καρτσάκι Book ForTwo.

- 13 ΓΙΑ ΝΑ ΤΟΠΟΘΕΤΗΣΕΤΕ ΤΟΥΣ ΑΝΤΑΠΤΟΡΕΣ: αφαιρέστε την προστατευτική μπάρα, ανοίγοντάς την ως τη δεύτερη θέση (εικ_a) και βγάλτε την (εικ_b).
- 14 Τοποθετήστε τους δύο αντάπτορες (εικ_a) και στη συνέχεια την προστατευτική μπάρα (εικ_b) που αφαιρέσατε προηγουμένως.
- 15 Ξεκουμπώστε, αποσυνδέστε και βγάλτε το κουμπί που υπάρχει στη λουρίδα που βρίσκεται στο πίσω μέρος του Porte-enfant (εικ_a). Ξεκουμπώστε, αποσυνδέστε και βγάλτε το κουμπί που υπάρχει και στις δύο λουρίδες που βρίσκονται στο εμπρός μέρος του Porte-enfant (εικ_b).
- 16 Αν υπάρχει, αφαιρέστε την κουκούλα από το καρτσάκι, σηκώστε τη βάση στήριξης ποδιών στην υψηλότερη θέση, ρίξτε εντελώς την πλάτη και τοποθετήστε το Porte-enfant στο καρτσάκι στραμμένο προς τη μητέρα.
- 17 Περάστε την πίσω λουρίδα του Porte-enfant στην υποδοχή του υπάρχει στο καρτσάκι όπως στην εικόνα και κουμπώστε, έως ότου ασφαλίσει με ένα κλικ (εικ_a). Συνδέστε το κουμπί της κάθε λουρίδας του Porte-enfant γύρω από την μπάρα του καρτσιού, έως ότου ασφαλίσει με ένα κλικ (εικ_b).

Σύνδεση σε καρτσάκι: Book Cross και Booklet 50 S

- 18 Ξεκουμπώστε, αποσυνδέστε και βγάλτε το κουμπί που υπάρχει και στις δύο λουρίδες που βρίσκονται στο εμπρός μέρος του Porte-enfant.
- 19 Ανοίξτε την προστατευτική μπάρα στη δεύτερη θέση, ρίξτε εντελώς την πλάτη, σηκώστε τη βάση στήριξης ποδιών στην υψηλότερη θέση και τοποθετήστε την κουκούλα. Τοποθετήστε το Porte-enfant στραμμένο προς τη μητέρα.
- 20 Συνδέστε το κουμπί της κάθε λουρίδας του Porte-enfant γύρω από την μπάρα του καρτσιού, έως ότου ασφαλίσει με ένα κλικ.
- 21 Βγάλτε από τις πλαινές τσέπες τις δύο λωρίδες με κουμπί (εικ_a) και κουμπώστε τα κουμπιά της εσωτερικής πλευράς στους συνδέσμους της κουκούλας του καρτσιού (εικ_b).
- 22 Αν είναι τραβηγμένες έξω, τοποθετήστε τις χειρολαβές στις ειδικές τσέπες.

Αφαίρεση της επένδυσης

- 23 ΠΟΔΟΣΑΚΟΣ: Ελευθερώστε τα δύο λάστιχα στα πλευρά της κουκούλας, ξεκουμπώστε τα τέσσερα πλευρικά κουμπιά και αφαιρέστε τον ποδόσκαο.
- 24 ΚΟΥΚΟΥΛΑ: Ξεκουμπώστε τα 4 κουμπιά στη βάση της κουκούλας και τραβήξτε έξω τους δύο πλευρικούς συνδέσμους.
- 25 Ξεκουμπώστε τα 6 κουμπιά του εσωτερικού καλύμματος και αφαιρέστε το.
- 26 Βγάλτε τη σκληρή βάση από το ύφασμα της κουκούλας.

Κλεισιμο

- 27 Βγάλτε την κουκούλα, τον ποδόσκαο και το εσωτερικό κάλυμμα. Αφαιρέστε τη σκληρή βάση και αποσυνδέστε τα μεταλλικά ελάσματα. Κλείστε το Porte-enfant.

Αριθμοί σειράς

- 28 Porte-enfant, αναφέρει πληροφορίες σχετικά με την ημερομηνία παραγωγής του.
Όνομα προϊόντος, ημερομηνία παραγωγής και αριθμοί σειράς.
Αυτές οι πληροφορίες είναι απαραίτητες σε περίπτωση παραπόνων.

The Original Accessory Peg-Perego

Τα αξεσουάρ Peg-Pérego έχουν επινοηθεί ως χρήσιμο και πρακτικό βοήθημα ώστε να διευκολύνουν τη ζωή των γονέων. Ανακάλυψε όλα τα αξεσουάρ του προϊόντος Peg-Pérego στο www.pegperego.com

Συντήρηση της ταπετσαρίας

- Για το πλύσιμο συμβουλευτείτε την ετικέτα που είναι ραμμένη στην επένδυση του προϊόντος.
- Μην χρησιμοποιείτε χλωρίνη.
- Μην σιδερώνετε.
- Μην χρησιμοποιείτε στεγνό καθάρισμα.
- Μην αφαιρείτε τους λεκέδες με διαλυτικά.
- Μην στεγνώνετε σε στεγνωτήριο.

Καθάρισμα του προϊόντος

- Το προϊόν σας χρειάζεται ελάχιστη συντήρηση. Οι εργασίες καθαρισμού και συντήρησης πρέπει να εκτελούνται μόνον από ενήλικες.
- Συμβουλευόμαστε να διατηρείτε καθαρά όλα τα μέρη που κινούνται και εάν χρειάζεται, να τα λιπαίνετε με ελαφρύ λάδι.
- Περιοδικά καθαρίζετε τα πλαστικά μέρη με ένα υγρό πανί, μη χρησιμοποιείτε διαλυτικά ή άλλα παρόμοια προϊόντα.
- Βουρτσίστε τα υφασμάτινα μέρη για να απομακρύνετε τη σκόνη.
- Προστατεύετε το προϊόν από ατμοσφαιρικούς παράγοντες, βροχή, νερό ή χιόνι. Η συνεχής έκθεση στον ήλιο για πολύ καιρό θα μπορούσε να προκαλέσει αλλαγές στο χρώμα πολλών υλικών.
- Φυλάξτε το προϊόν σε ξηρό χώρο.

Peg-Pérego S.p.A.

Η Peg-Perego SpA είναι μια εταιρεία με Σύστημα Διαχείρισης Ποιότητας πιστοποιημένο από την TÜV Italia Srl, σύμφωνα με το πρότυπο ISO 9001.

Η Peg-Pérego μπορεί να επιφέρει ανά πάσα στιγμή τροποποιήσεις στα μοντέλα που περιγράφονται στην παρούσα δημοσίευση, για λόγους τεχνικής ή εμπορικής φύσης.

Υπηρεσία υποστήριξης Peg-Pérego

Εάν τυχόν χαθούν ή καταστραφούν μέρη του μοντέλου, χρησιμοποιήστε μόνον γνήσια ανταλλακτικά Peg-Pérego. Για ενδεχόμενες επισκευές, αντικαταστάσεις, πληροφορίες σχετικά με τα προϊόντα, πώληση γνήσιων ανταλλακτικών και αξεσουάρ, επικοινωνήστε με την Υπηρεσία Υποστήριξης Peg Pérego αναφέροντας, σε περίπτωση που υπάρχει, τον σειριακό αριθμό του προϊόντος.

τηλ. 0039/039/60.88.213

e-mail assistenza@pegperego.it

ιστοσελίδα internet www.pegperego.com

Όλα τα δικαιώματα πνευματικής ιδιοκτησίας αναφορικά με το περιεχόμενο των παρόντων οδηγιών χρήσης ανήκουν στην PEG-PEREGO S.p.A. και προστατεύονται από την ισχύουσα νομοθεσία.



2η & 17η οδός (Οδus. Ελύτη)
ΒΙΟ.ΠΑ - Άνω Λιόσια 133 41 Αττικής
Τηλ. : 210 24 74 638 – 210 24 86 850
• Fax: 210 24 86 890
e-mail: info@peramax.gr • www.peramax.gr

PEG-PEREGO

ΠΑΙΔΙΚΑ ΕΙΔΗ ΒΡΕΦΑΝΑΠΤΥΞΗΣ ΚΑΙ ΠΑΙΧΝΙΔΙΑ

Η Εγγύηση για τυχόν εργοστασιακά ελαττώματα των προϊόντων της Peg – Perego ορίζεται για διάστημα έξι μηνών από την ημερομηνία αγοράς. **Ο καταναλωτής πρέπει να απευθύνει πάντα το αίτημα προς τον πωλητή**, από τον οποίο έχει την απόδειξη αγοράς ή οποιοδήποτε άλλο έγγραφο ισοδύναμο.

Η παρούσα εγγύηση ισχύει μόνο εφ' όσον το προϊόν χρησιμοποιείται σωστά και βάσει των οδηγιών χρήσεως. Ο κατασκευαστής και οι εντεταλμένοι συνεργάτες του διατηρούν το δικαίωμα του τεχνικού ελέγχου.

Ο κατασκευαστής δεν μπορεί να θεωρηθεί υπεύθυνος εφ' όσον:

- Δεν τηρηθούν οι ανάλογες οδηγίες χρήσεως του κάθε προϊόντος.
- Καταστραφεί τυχαία το προϊόν ή προκληθούν βλάβες από τη κακή χρήση αυτού.
- Υπάρξει τεχνική παρέμβαση ξένου προς την εταιρεία μας τεχνικού, πράγμα το οποίο απαγορεύεται και αποτελεί κίνδυνο για την ασφάλεια του παιδιού.
- Φυσιολογική φθορά η οποία δεν επηρεάζει την λειτουργία του προϊόντος.

Διατηρείτε την εγγύηση και τις οδηγίες χρήσεως και για μελλοντική χρήση.

ΕΓΓΥΗΣΗ

ΟΝΟΜΑΤΕΠΩΝΥΜΟ ΑΓΟΡΑΣΤΟΥ:

ΔΙΕΥΘΥΝΣΗ:

ΤΗΛΕΦΩΝΟ:

e-mail:

ΣΕΙΡΙΑΚΟΣ ΑΡΙΘΜΟΣ ΠΡΟΪΝΤΟΣ:

ΚΩΔΙΚΟΣ ΠΡΟΪΝΤΟΣ:

ΗΜΕΡΟΜΗΝΙΑ ΑΓΟΡΑΣ

ΣΦΡΑΓΙΔΑ ΚΑΤΑΣΤΗΜΑΤΟΣ

Προσοχή: Η εγγύηση ισχύει μόνο εφ' όσον έχει συμπληρωθεί και σφραγιστεί από τον πωλητή με την ημερομηνία αγοράς. Ζητείστε το από το κατάστημα τη στιγμή της αγοράς. Αν χαθεί ή καταστραφεί το απόκομμα της εγγύησης δεν μπορεί να αντικατασταθεί.

شكراً لاختيارك منتج من منتجات Peg-Pérego .



تحذير

تحذير: اقرأ كافة التعليمات قبل استخدام المنتج. واحتفظ بها للرجوع إليها في المستقبل. قد تتعرض سلامة طفلك للخطر إذا لم تتبع هذه التعليمات.

- تحذير: هذا المنتج مناسب للأطفال الذين لا يستطيعون الجلوس دون مساعدة، ولا يمكنهم الانعقاد، وغير القادرين على رفع أجسامهم على أيديهم وركبتاتهم. أقصى وزن للطفل: ٩ كجم.
- تحذير: استخدم المنتج فقط على سطح مستو وأقوي وجاف.
- تحذير: لا تدع الأطفال الآخرين يلعبون بلا مراقبة بالقرب من المنتج.
- تحذير: لا تستخدم Porte-enfant إذا كان أي جزء منه مكسوراً، مرقاً أو مفقوداً.
- استخدم فقط قطع الغيار الموردة أو الموصى بها من قبل الشركة المصنعة / الموزع.

- لا تستخدم هذا المنتج بالقرب من السلالم أو الدرجات أو مصادر الحرارة، أو اللهب المكشوف أو الأشياء التي تمثل خطورة والتي هي في متناول يد الطفل.
- يجب أن يتولى شخص بالغ عمليات خضير وجهاز المنتج.
- قبل الاستخدام، تأكد من توصيل جميع آليات المرفقات بشكل صحيح.
- تجنب إدخال أصابعك في آليات التثبيت.
- لا تستخدم ملحقات غير معتمدة من قبل الشركة المصنعة تحذيراً.
- يتوافق هذا المنتج مع الأطفال منذ لحظة الميلاد وحتى يبلغ وزنهم ٩ كجم.
- تم تصميم هذا المنتج ليحتوي طفلاً نائماً.
- تحذير: لتجنب حدوث إصابات، قم بإجراء عمليات الفتح والطي على مسافة آمنة من طفلك.
- تحذير: لا تترك مقابض الناقل المرنة داخل Porte-enfant.
- هذا المنتج متوافق مع منتجات PEG-PEREGO الأصلية التالية: Book ForTwo, Book Cross Booklet ٥٠ S.
- مع العربية:
- تحذير: تأكد من أن جميع أجزاء المرفقات لـ Porte-enfant مثبتة بشكل صحيح قبل الاستخدام.

- تحذير: لا تترك طفلك وحده أبداً بدون مراقبة.
- تحذير: لا تسمح للأطفال بالعبث بالمنتج.
- لا تضف أي فرائش لا توافق عليه الشركة المصنعة.
- تحذير: هذا المنتج غير مناسب للجرى أو التزلج على الجليد.

قد تختلف الصور التي تشير إلى تفاصيل الأقمشة عن المجموعة التي يتم شراؤها.
تعليمات الاستخدام

- 1 افتح Porte-enfant: حرر اثنين من الأشرطة المطاطية على جانب الغطاء، وقم بفتح الأزرار الأربعة الجانبية وإزالة وافي القدمين.
- 2 قم بتثبيت الأزرار الأربعة الموجودة في قاعدة الغطاء ثم اسحب المرفقات الجانبية.
- 3 قم بفتح ٦ أزرار من البطانة الداخلية وإزالتها.
- 4 قم بإزالة الدعامة الجامدة على الجزء السفلي من Porte-enfant.
- 5 أرفق القضبان المعدنية في الخطاطيف الخاصة بها.
- 6 استبدل الدعامة الجامدة في الجزء السفلي من Porte-enfant (الشكل_a) وأدخل البطانة الداخلية عن طريق ربط الأزرار الجانبية الستة (الشكل_b).
- 7 أدخل الملحقات الجانبية في الفتحات المحددة، واربط الأزرار الأربعة على القاعدة.
- 8 أزلج وافي القدمين واربط الأزرار الجانبية الأربعة.
- 9 الغطاء: لرفع الغطاء تماماً، اسحب حتى يحدث "نقرة". خفضه، افعل العكس.
- 10 وافي القدمين: يسمح رابط الإبريز المركزي بفتح وافي القدمين تماماً، والذي يسمح لك بالتقاط طفلك بسهولة أكبر.
- 11 إن الأشرطة المطاطية يمكن أن تستخدم لربط وافي القدمين على الغطاء، وتوفير حماية أكبر لطفلك خلال سوء الأحوال الجوية.
- 12 مقابض الحمل: مقابض الحمل داخل جيوب جانبية، استخراجها لنقل أكثر سهولة.

مع العربية: Book ForTwo

وصلات التمهيد غير مشمولة في Porte-enfant ولكنها موجودة في عربية Book For Two.

- 13 تركيب الهياكل: قم بإزالة القضيب الأمامي، وسحبه إلى الموضع الثاني (الشكل_a) وإزالته (الشكل_b).
- 14 أدخل الهياكل (الشكل_a)، وأعد جميع القضيب الأمامي (الشكل_b) الذي قيمت بإزالته سابقاً.
- 15 خلع وفك وأخرج الزر الموجود على الشريط الموضوع على الجزء الخلفي من Porte-enfant (الشكل_a)، اخلع وفك وأخرج الزر الموجود على كلا الشريطين الموضوعين على الجزء الأمامي من Porte-enfant (الشكل_b).
- 16 إذا كان الغطاء موجوداً على العربية، أزله وأرفق مسند القدمين إلى أعلى موضع.
- 17 وأخضع مسند الظهر تماماً، وضع Porte-enfant في العربية في موضع مواجه للأمام.
- 18 قم بتثبيت الشريط الخلفي لـ Porte-enfant في الممر الموجود على العربية كما في الشكل وزرره، وانقر كما في (الشكل_a)، اشبك زر كل شريط لـ Porte-enfant شاملاً غطاء العربية، وانقر كما في (الشكل_b).

مع العربية: Book Cross و Book 50 S

18 خلع وفك وأخرج الزر الموجود على كلا الشريطين الموضوعين على الجزء الأمامي من Porte-enfant.

19 مد القضيب الأمامي إلى الموضع الثاني، وقم بخفض مسند الظهر تماماً، وارفع مسند القدم إلى أعلى موضع، وقم بتثبيت الغطاء.

ضع Porte-enfant في موضع مواجه للأمام.
20 شبك زر كل شريط لـ Porte-enfant شاملاً غطاء العربية، انقر كما في.



هشدار

هشدار: قبل استفاده از محصول این دستورالعمل‌ها را با دقت بخوانید و آن‌ها را برای مراجعات بعدی نگاهدارید. اگر این دستورالعمل‌ها را دنبال نکنید ایمنی کودک شما ممکن است به خطر بیافتد.

• هشدار: این محصول مناسب کودکانی است که نمی‌توانند بدون استفاده از کمک بنشینند و بچرخند و قادر به بالا بردن خود با استفاده از دست و زانو نیستند. حداکثر وزن کودک: 9 کیلوگرم.

• هشدار: فقط روی یک سطح افقی و خشک استفاده شود.

• هشدار: اجازه ندهید که کودکان بدون مراقب نزدیک محصول بازی کنند.

• هشدار: اگر بخشی از Porte-enfant خراب، پاره یا گم شده است، استفاده نکنید.

• فقط از قطعات تعویضی ارائه شده یا موردتایید سازنده استفاده کنید.

• از محصول در نزدیکی پلکان، منابع گرمایی، شعله‌های باز یا اجسام خطرناک در محدوده دسترسی کودکان استفاده نکنید.

• سرهم‌بندی و آماده‌سازی محصول باید توسط افراد بزرگسال انجام شود.

• قبل از استفاده، اطمینان حاصل کنید که همه مکانیسم‌های اتصال به‌درستی وصل شده باشند.

• از وارد کردن انگشتان خود به‌داخل مکانیسم‌ها خودداری کنید.

• هشدار! از افزودن تشک بدون تأیید توسط تولید کننده، جلوگیری نمایید.

• این محصول برای کودکان از بدو تولد تا وزن 9 کیلوگرم طراحی شده است.

• این محصول برای نگه داشتن نوزاد در حال خواب طراحی شده است.

• هشدار: برای جلوگیری از آسیب، عملیات باز و بسته کردن را در فاصله‌ای امن از کودک خود انجام دهید.

• هشدار: دستگیره‌های انعطاف‌پذیر را داخل Porte-enfant نگذارید.

• این محصول با محصولات اصلی PEG-PEREGO زیر سازگار است: Book ForTwo, Booklet 50S, Book Cross.

همراه با کالسکه:

• هشدار اطمینان حاصل کنید که تمام تجهیزات وابسته به Porte-enfant قبل از استفاده به‌درستی ثابت می‌شوند.

• هشدار هرگز کودک خود را بدون مراقب رها نکنید.

• هشدار اجازه ندهید کودک شما با محصول بازی کند.

• از تشک‌هایی که توسط سازنده تأیید نشده‌اند، استفاده نکنید.

• هشدار این محصول برای دیدن یا اسکیت‌بازی مناسب نیست.

تصاویر مربوط به جزئیات پارچه ممکن است با مجموعه خریداری شده متفاوت باشد.

دستورالعمل‌های استفاده

1 بازکردن Porte-enfant: دو کش کنار سایه‌بان را باز کنید. دکمه‌های چهار طرف را فشار داده و کاور را بردارید.

4 2 دکمه را در پایه سایه‌بان باز کنید و پیوسته‌های جانبی را بیرون بکشید.

3 تعداد 6 دکمه پوشش داخلی را بردارید و آن را خارج کنید

4 پوششی سفت در پایین Porte-enfant را بردارید.

5 دو میله فلزی را در قلاب خاص خود قرار دهید.

6 پوششی سفت در پایین (شکل_a) Porte-enfant را جاگیزین کنید و با اتصال 6

دکمه پوشش داخلی (شکل_b) را وارد کنید.

7 پیوسته‌های دو طرف را در اسلات‌های خاص خود قرار داده و 4 دکمه را روی پایه قرار دهید.

8 روی کاور بلغزاندن و دکمه‌های چهار طرف را سفت کنید.

9 سایه‌بان برای بلندکردن کلاه به‌طورکامل. آن را بکشید تا صدای کلیک دهد.

برای پایین‌آوردن آن برعکس عمل کنید.

10 کاور جلویی از باد و سرما: زیپ مرکزی اجازه می‌دهد تا به‌طورکامل کاور را باز

کنید. که به شما این امکان را می‌دهد که راحت‌تر فرزند خود را بلند کنید.

11 می‌توانید از کش‌ها برای بستن کاور به سایه‌بان استفاده کنید. که در آب و

هوای نامساعد محافظت بیشتری برای کودک شما ایجاد می‌کند.

12 دسته حامل‌ها: دسته حامل‌ها در جیب‌های جانبی قرار دارند. آنها را بیرون

بیاورید تا به‌راحتی حمل کنید.

همراه با کالسکه:

Book ForTwo

رابطه‌های الحاقی در Porte-enfant گنجانده نشده‌اند اما در کالسکه Book for

Two موجود هستند.

13 نصب آداپتورها: میله جلو را بردارید. آن را به موقعیت دوم بکشید (شکل_a) و

بیرون بیاورید (شکل_b).

14 دو آداپتور (شکل_a) را وارد کنید و دوباره میله جلو (شکل_b) را که قبلاً آن را

بیرون آوردید، دوباره سرهم کنید.

15 کمه روی بند تنظیم‌کننده در پشت Porte-enfant (شکل_a) را باز کرده، آزاد

کرده و بیرون بکشید. دکمه روی هر دو نوار تنظیم‌کننده در جلوی Porte-enfant را

باز کرده، آزاد کرده و بیرون بکشید (شکل_b).

16 در صورت موجودیون سایه‌بان آن را از کالسکه بیرون بیاورید. پایه پا را به

بالاترین موقعیت برسانید. صندلی عقب را به‌طورکامل بچرخانید و Porte-enfant

را در کالسکه در موقعیت روبروی مادر قرار دهید.

17 در پشت Porte-enfant از طریق حلقه روی کالسکه، همان‌طور که در تصویر

نشان داده شده است، عبور داده، و دکمه را به بالا باز کرده و سپس آن را با کلیک در

محل جا دهید (fig_8). دکمه بر روی هر بند تنظیم‌کننده روی Porte-enfant اطراف

پاتل جلوی کالسکه را بسته و آن را با کلیک در محل جا دهید (شکل_b).

همراه با کالسکه: Book Cross and Booklet 50 S

- 18 دکمه روی هر دو بند تنظیم‌کننده در جلوی Porte-enfant را باز کرده. آزاد کرده و بیرون بکشید.
- 19 میله جلو را به جای دوم بکشید. پشته استراحت را کامل پایین بیاورید. پایه پای خود را به بالاترین موقعیت برسانید و سایه‌بان را نصب کنید.
- Porte-enfant را در موقعیت روبروی مادر قرار دهید.
- 20 کمره روی هر دو بند تنظیم‌کننده روی Porte-enfant اطراف پاتل جلوی کالسکه را بسته و با کلیک در محل جا دهید.
- 21 از جیب‌های کناری روی بند را با دکمه‌ها (شکل a) خارج کنید و آنها را به دکمه‌های داخل پیوسته‌های سایه‌بان کالسکه (شکل b) وصل کنید.
- 22 در صورت قرارگرفتن در معرض نور، حامل‌های دستگیره را در جیب آن‌ها قرار دهید.

قابلیت برداشتن پوشش

- 23 کاور جلوگیری از باد و سرما: دو کش کنار سایه‌بان را باز کنید. دکمه‌های چهار طرف را فشار داده و کاور را بردارید.
- 24 سایه‌بان: 4 دکمه را در پایه سایه‌بان باز کنید و پیوسته‌های جانبی را بیرون بکشید.
- 25 تعداد 6 دکمه پوشش داخلی را بردارید و آن را خارج کنید
- 26 پشته سخت را از پارچه سایه‌بان بردارید.

بسته شدن

- 27 کاور سایه‌بان و پوشش داخلی را بردارید. پشته سخت را بردارید و نوارهای فلزی را آزاد کنید. تا کردن Porte-enfant

شماره‌های سریال

- 28 اطلاعات کالا حاوی نام کالا و تاریخ تولید، شماره سریال و استاندارد آن در زیر پایه درج شده اند.

لوازم جانبی اصلی پگ پرگو

- لوازم جانبی پگ-پرگو به‌عنوان وسایلی مفید و کاربردی برای تسهیل زندگی والدین طراحی شده است. همه لوازم جانبی محصول خود را در وب‌سایت زیر بیابید

www.pegperego.com

دستورالعمل‌های تمیزکردن بالشک

- هنگام شست‌وشو، دستورالعمل‌های ذکرشده روی اتیکت دوخته‌شده در داخل روکش را به‌دقت رعایت کنید.
- از سفیدکننده‌های حاوی کلر استفاده نکنید.
- اتو نکشید.
- از خشک‌شویی استفاده نکنید.

- با حلال‌ها لکه‌گیری نکنید.
- از خشک‌کن دوار استفاده نکنید.

تمیزکردن محصول

- این محصول به مقدار کمی تعمیرونگهداری احتیاج دارد. تمیزکردن و تعمیرونگهداری فقط باید توسط افراد بزرگسال انجام شود.
- همه قطعات متحرک را تمیز نگاه دارید و در صورت لزوم با روغن سبک روغن‌کاری کنید.
- قسمت‌های پلاستیکی را مرتباً با یک دستمال مرطوب تمیز کنید. از حلال‌ها یا مواد مشابه استفاده نکنید.
- گردوخاک روی قسمت‌های پارچه‌ای را با برس بزدایید.
- محصول را از عوامل جوی: رطوبت، باران یا برف محافظت کنید. قرارداشتن در معرض نور آفتاب به‌مدت طولانی ممکن است باعث تغییر رنگ در مواد سازنده محصول شود.
- محصول را در یک محیط خشک نگاهداری کنید.

اطلاعات مربوط به داده‌های تولید Porte-enfant در بخش جانبی قرار دارد. این اطلاعات در صورت مطالبه ضروری است.

شرکت سهامی پگ-پرگو (Peg-Perego S.p.A.)

شرکت سهامی پگ پرگو (Peg-Perego S.p.A.) از یک سیستم مدیریت کیفیت مورد تأیید TÜV İtalia Srl مطابق با استاندارد ISO 9001 استفاده می‌کند. پگ پرگو در هر زمان می‌تواند به‌مدلایل فنی یا تجاری تغییراتی در مدل‌های شرح‌داده‌شده در این نشریه ایجاد کند.

خدمات پس از فروش Peg-Perego

در صورت مفقود یا خراب شدن بخشی از محصول، فقط از قطعات بدکی اصلی پگ پرگو استفاده کنید. در صورت نیاز به هرگونه تعمیرات، تعویض قطعات، اطلاعات درباره محصولات و فروش قطعات بدکی اصلی، با خدمات لوازم جانبی پگ پرگو تماس گرفته و در صورت داشتن شماره سریال محصول، آن را بیان کنید.

تلفن: 0039/039/60.88.213

ایمیل: assistenza@pegperego.it

وب‌سایت: www.pegperego.com

کلیه حقوق مالکیت معنوی مربوط به محتویات این دفترچه راهنما دارای PEG-PEREGO می‌باشند و توسط قوانین حاکم محافظت می‌شوند.

IT Italiano**Dichiarazione di conformità****Denominazione del prodotto**

Porte-enfant

Codice identificativo del prodotto

IN06*

Normative di riferimento (origine)

EN 1466:2014 / AC:2015

EN 71-2:2011+ A1:2014

EN 71-3

Regolamento (CE)

N. 1907/2006

All. XVII pt. 43,51,52

(REACH)

Dichiarazione di conformità

La PegPerego S.p.A. dichiara sotto la propria responsabilità che l'articolo in oggetto è stato sottoposto a test di collaudo interni e omologato secondo le normative vigenti presso laboratori esterni ed indipendenti.

Data e luogo di rilascio

Arcore, Dicembre 2017

PegPerego S.p.A.
via De Gasperi, 50
20043 Arcore (Mi), ITALY

EN English**Declaration of conformity****Product name**

Porte-enfant

Product reference number

IN06*

Reference Standards (origin)

EN 1466:2014 / AC:2015

EN 71-2:2011+ A1:2014

EN 71-3

Regolamento (CE)

N. 1907/2006

All. XVII pt. 43,51,52

(REACH)

Declaration of conformity

PegPerego S.p.A. declares under its sole responsibility that the article to which this declaration relates has undergone internal testing and has been approved, in accordance with regulations in force, by external, independent testing laboratories.

Date and place of issue

Arcore, December 2017

PegPerego S.p.A.
via De Gasperi, 50
20043 Arcore (Mi), ITALY

FR Français**Declaration du conformité****Dénomination du produit**

Porte-enfant

Identification du produit

IN06*

Standard du referiment (origin)

EN 1466:2014 / AC:2015

EN 71-2:2011+ A1:2014

EN 71-3

Regolamento (CE)

N. 1907/2006

All. XVII pt. 43,51,52

(REACH)

Declaration du conformité

PegPerego S.p.A. déclare, sous sa propre responsabilité, que l'article en question a été soumis à des tests d'essais internes et homologué selon les normes en vigueur par des laboratoires extérieurs et indépendants.

Date et lieu du publication

Arcore, décembre 2017

PegPerego S.p.A.
via De Gasperi, 50
20043 Arcore (Mi), ITALY

DE Deutsch**Konformitätserklärung****Bezeichnung des Produktes**

Porte-enfant

Kennzeichnungscode des Produktes

IN06*

Bezugsbestimmungen (Ursprung)

EN 1466:2014 / AC:2015

EN 71-2:2011+ A1:2014

EN 71-3

Regolamento (CE)

N. 1907/2006

All. XVII pt. 43,51,52

(REACH)

Konformitätserklärung

Die Firma PegPerego S.p.A. erklärt auf ihre Verantwortung, dass der betreffende Artikel internen Abnahmetests unterzogen sowie gemäß den gültigen Bestimmungen von externen und unabhängigen Labors zugelassen wurde.

Datum und Ort der Ausstellung

Arcore, Dezember 2017

PegPerego S.p.A.
via De Gasperi, 50
20043 Arcore (Mi), ITALY

ES Español**Declaración de conformidad****Denominación del producto**

Porte-enfant

Código de identificación del producto

IN06*

Normativas de referencia (origen)

EN 1466:2014 / AC:2015

EN 71-2:2011+ A1:2014

EN 71-3

Regolamento (CE)

N. 1907/2006

All. XVII pt. 43,51,52

(REACH)

Declaración de conformidad

PegPerego S.p.A. declara bajo su responsabilidad que el artículo en objeto ha sido sometido a pruebas de ensayo internas y ha sido homologado según las normativas vigentes en laboratorios exteriores e independientes.

Fecha y lugar de expedición

Arcore, diciembre 2017

PegPerego S.p.A.
via De Gasperi, 50
20043 Arcore (Mi), ITALY

PEG-PEREGO S.p.A.

VIA DE GASPERI 50 20862 ARCORE MB ITALIA
tel. 0039-039-60881 - fax 0039-039-615869
Servizio Post Vendita/After Sale:
tel. 0039-039-6088213 - fax: 0039-039-3309992



PEG-PEREGO U.S.A.

Inc. 3625 INDEPENDENCE DRIVE FORT WAYNE INDIANA 46808
phone 260-482-8191 - fax 260-484-2940 Call us toll free: 1-800-671-1701

PEG-PEREGO CANADA Inc.

585 GRANITE COURT PICKERING ONTARIO CANADA L1W3K1
phone 905-839-3371 - fax 905-839-9542 Call us toll free: 1-800-661-5050

www.pegperego.com

FI001801I261

Porte-enfant

