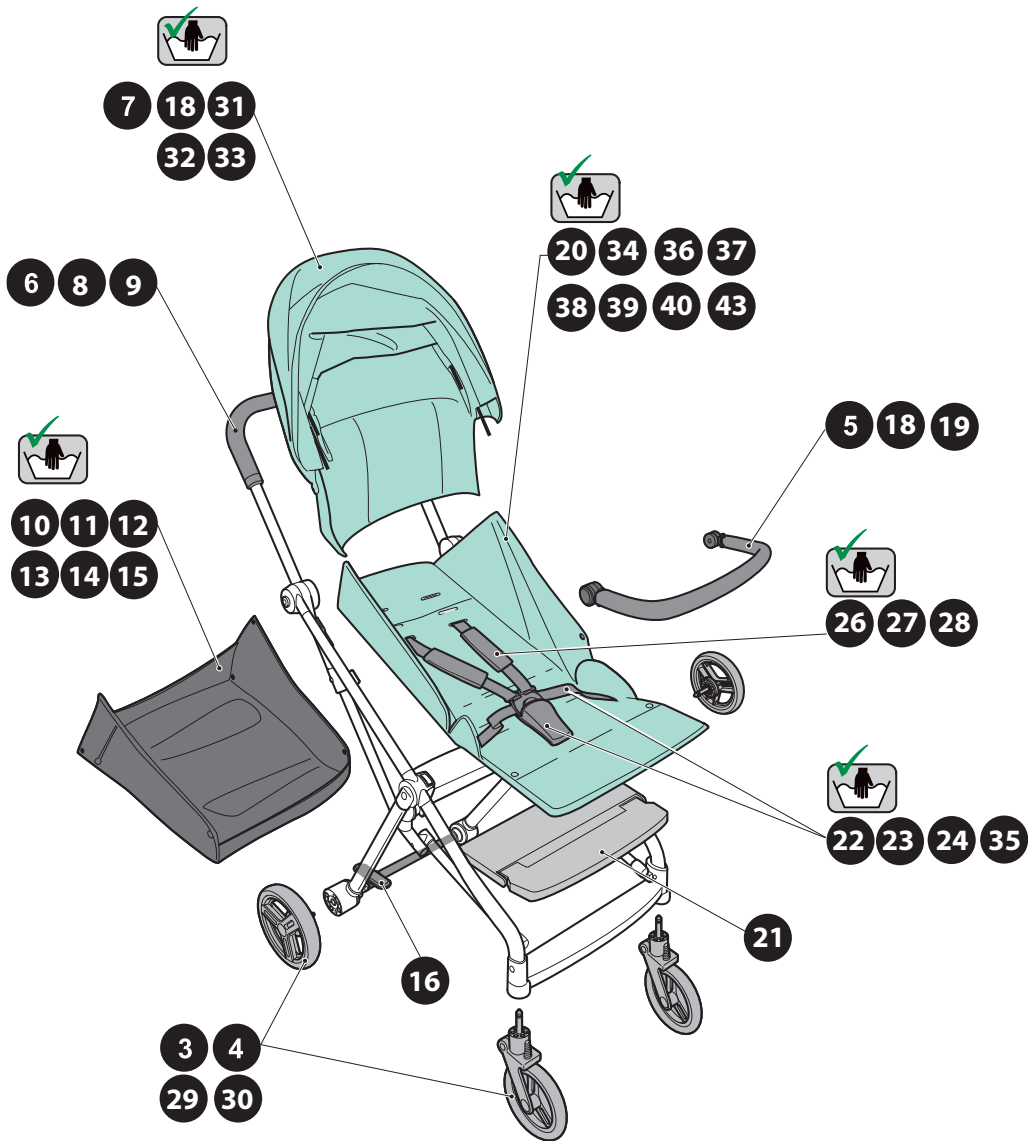


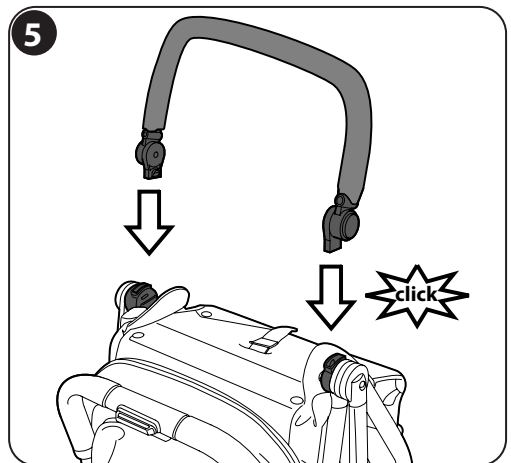
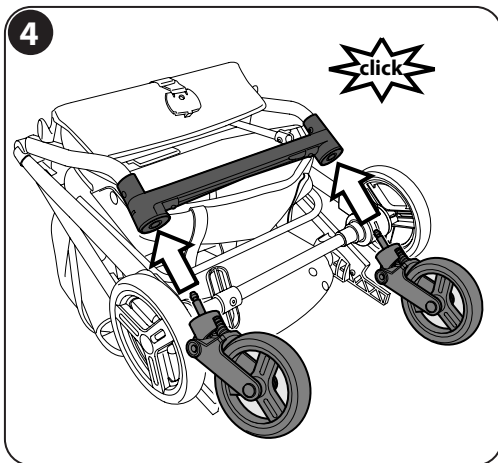
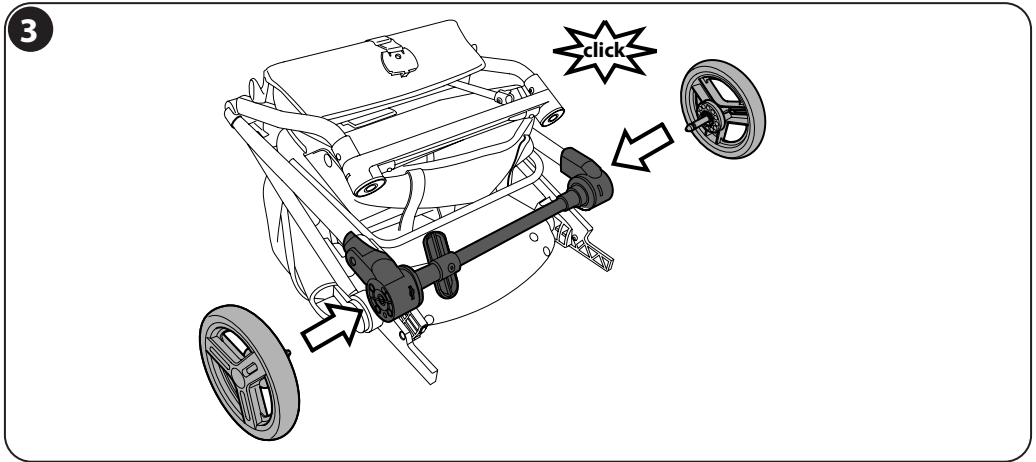
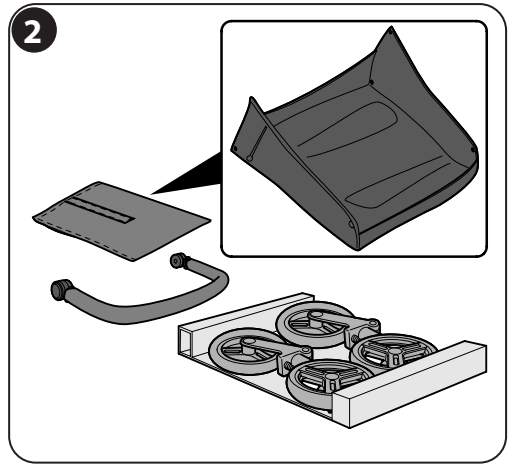
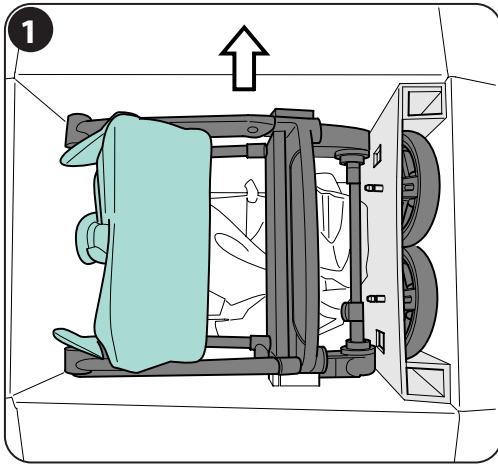
IT Istruzioni d'uso
EN Instructions for use
FR Notice d'emploi
DE Gebrauchsanleitung
ES Instrucciones de uso
PT Instruções de uso
NL Gebruiksaanwijzing
DK Brugsanvisning
FI Käyttöohjeet
CZ Návod na použití
SK Návod na použitie
HU Használati útmutató
SL Navodila za uporabo
RU Инструкции по пользованию
TR Kullanım kılavuzu
HR/SRB/MNE/BiH Upute za uporabu
PL Instrukcja obsługi
UA Інструкція з використання
EL Οδηγίες χρήσεως

:AR تعليمات الاستخدام
:FA دستورالعمل لهاى استفاده

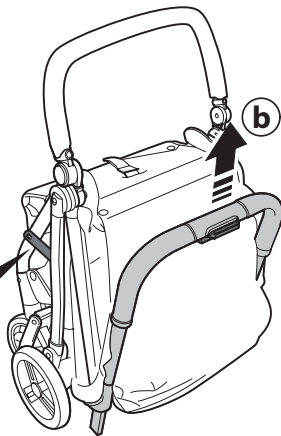
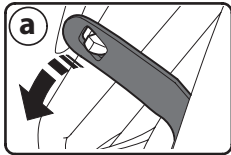
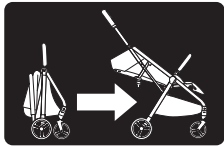
PegPerego

selfie

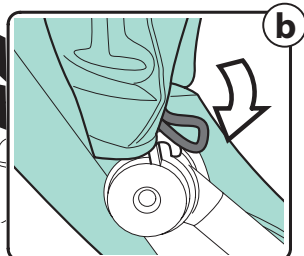
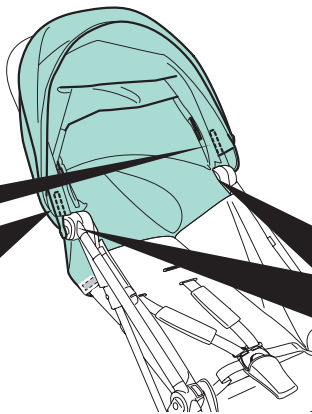
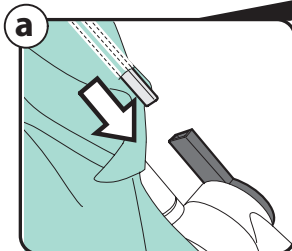




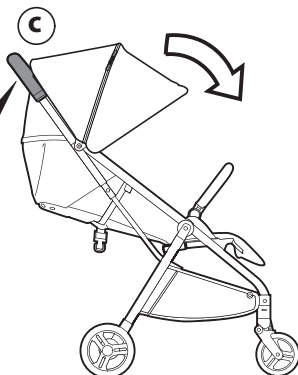
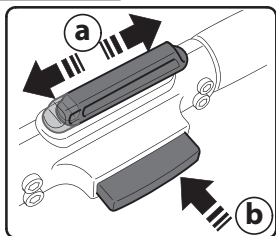
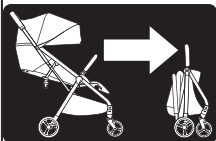
6

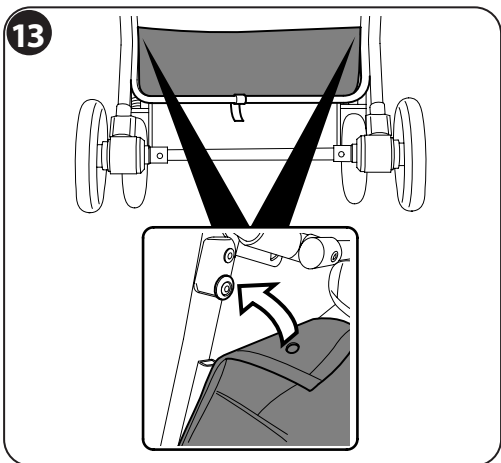
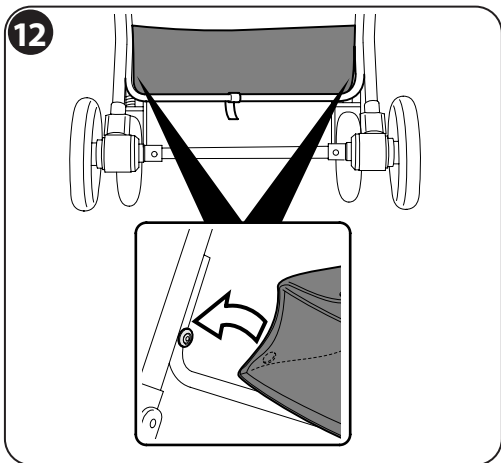
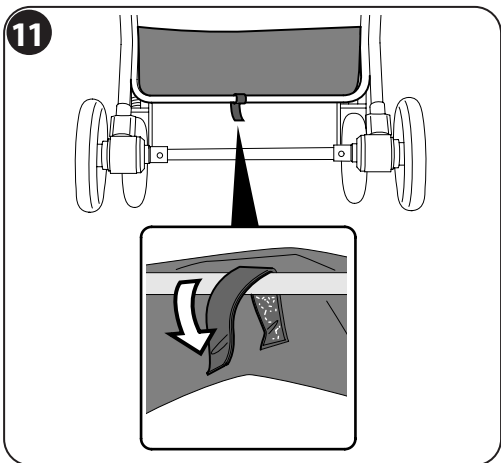
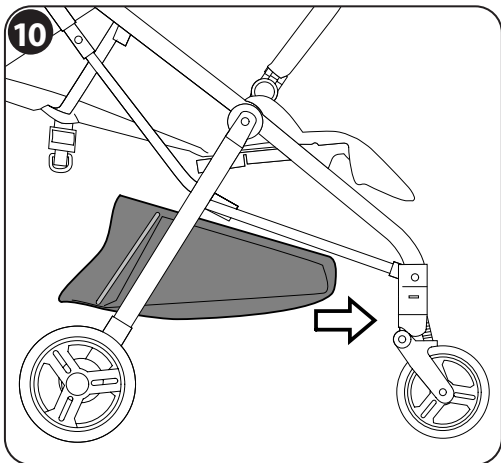
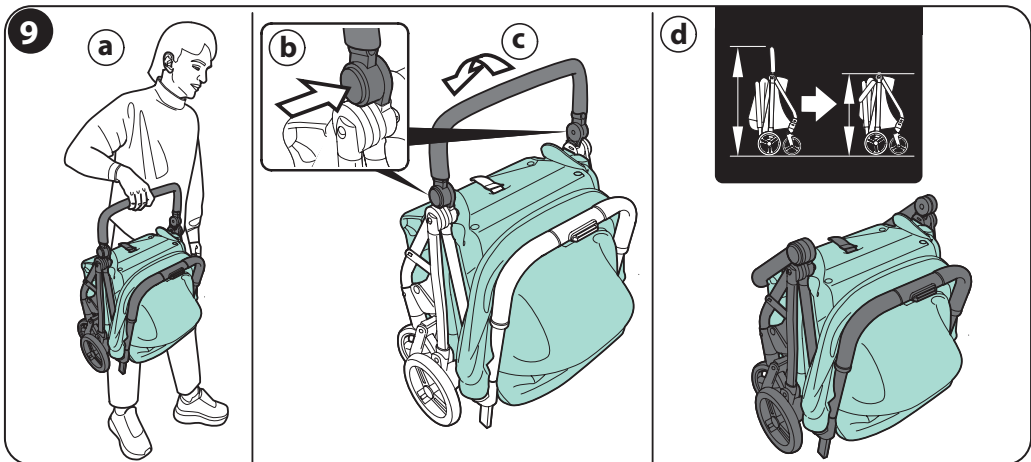


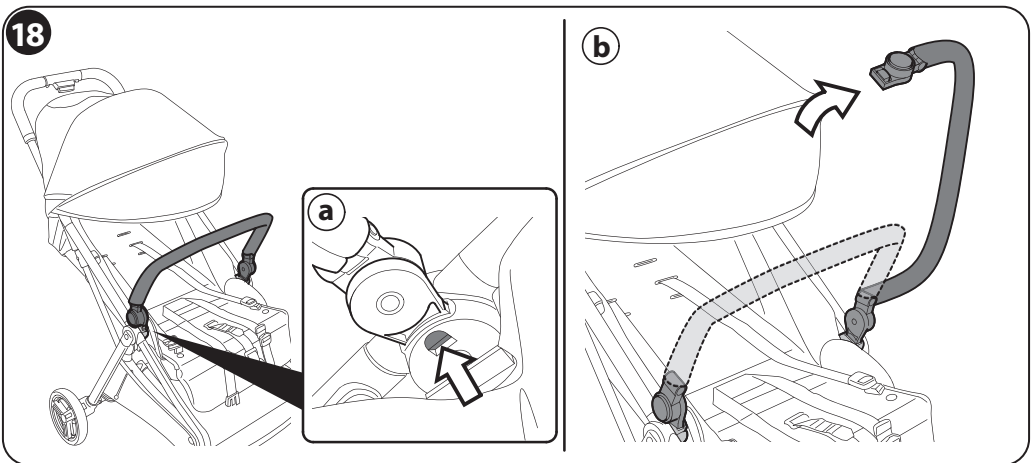
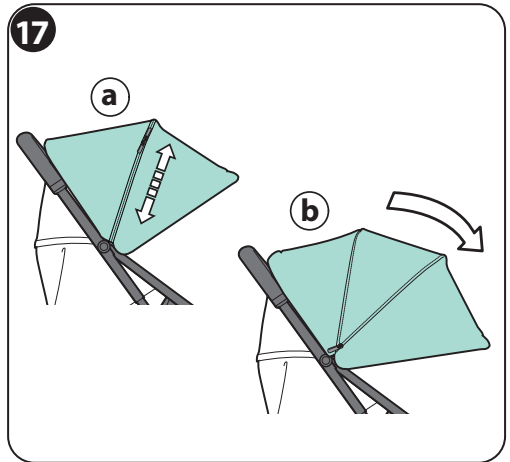
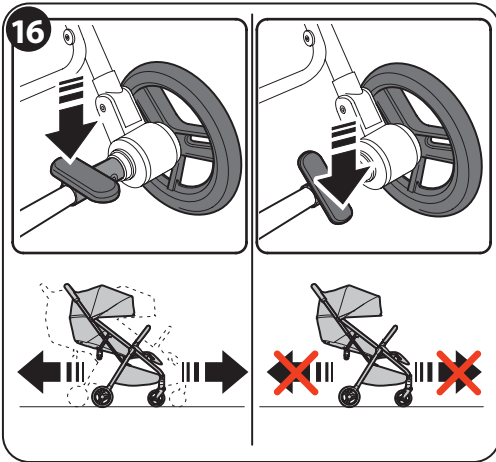
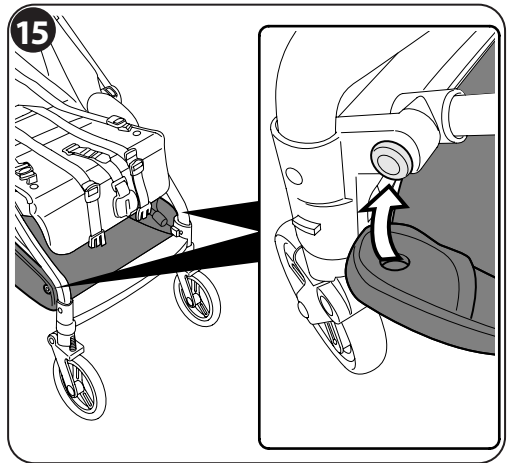
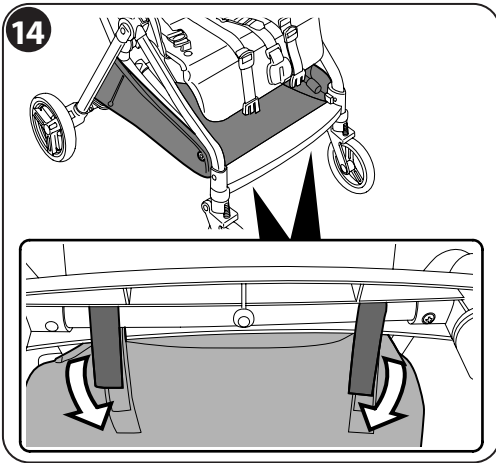
7

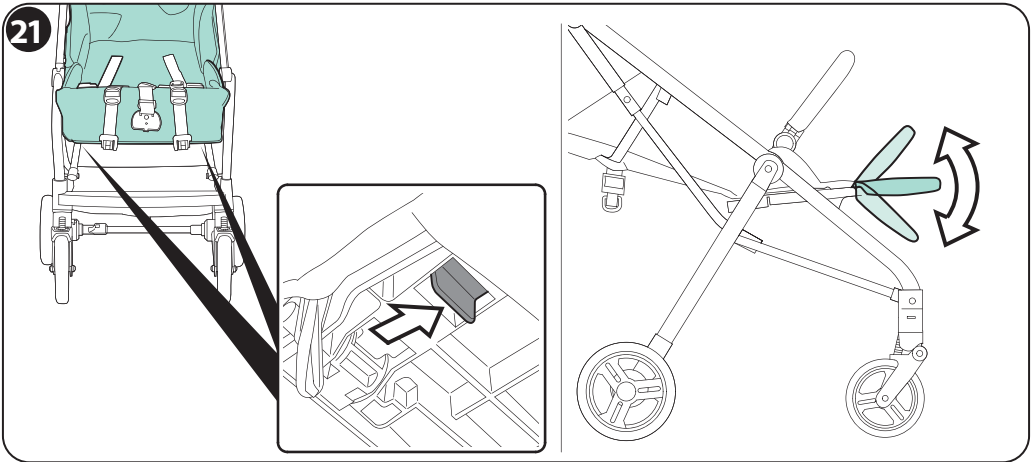
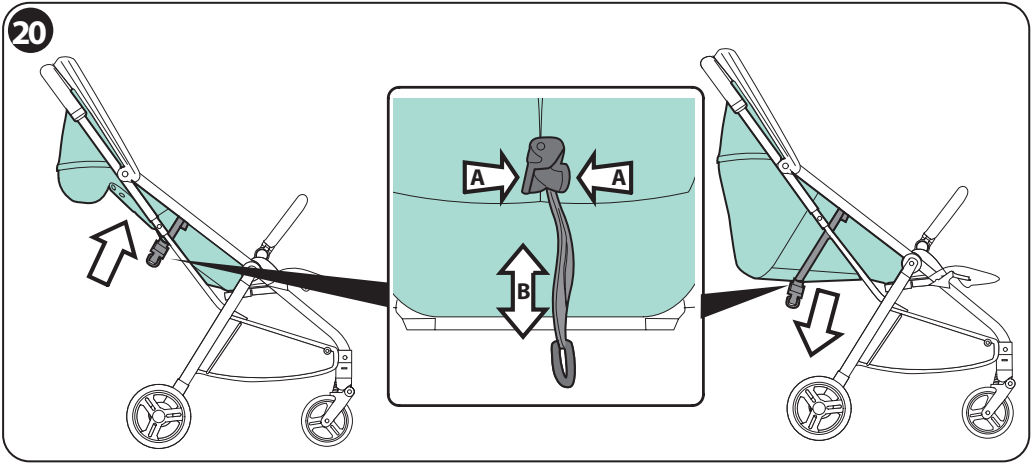
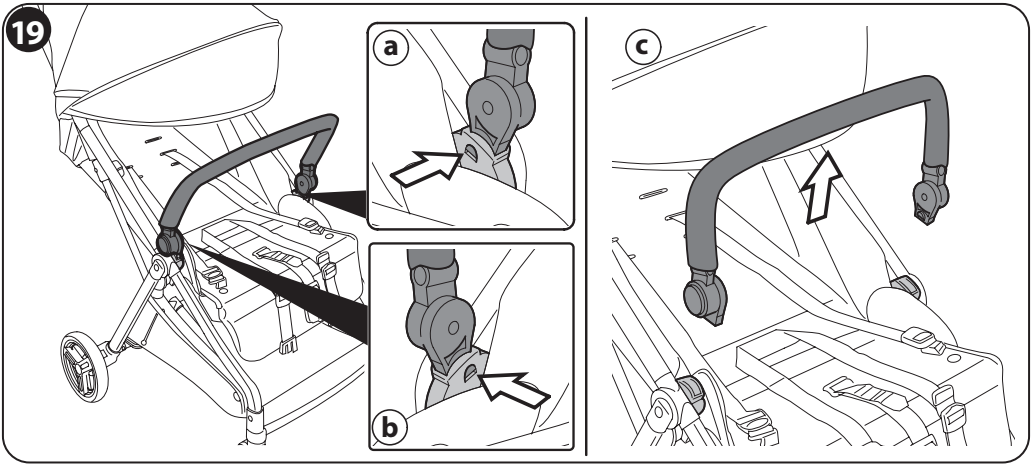


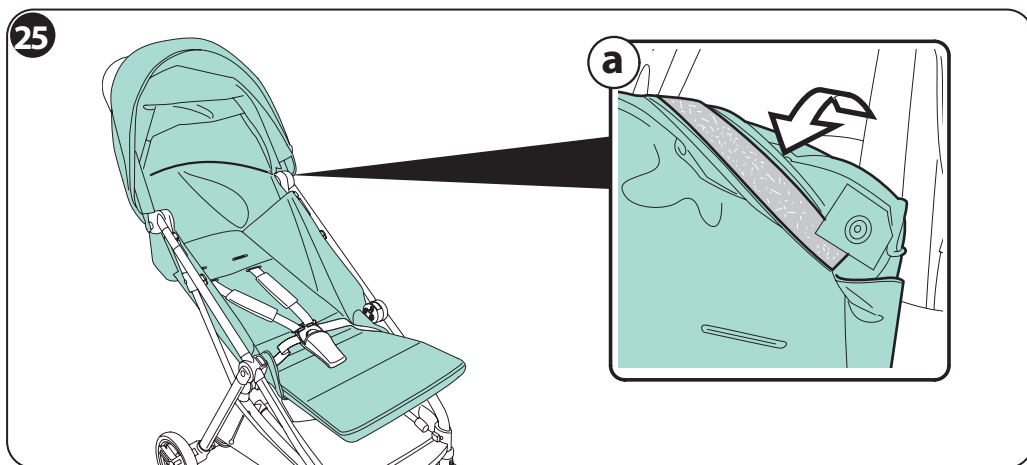
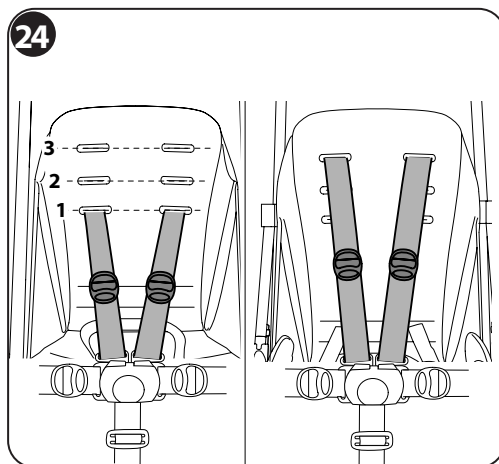
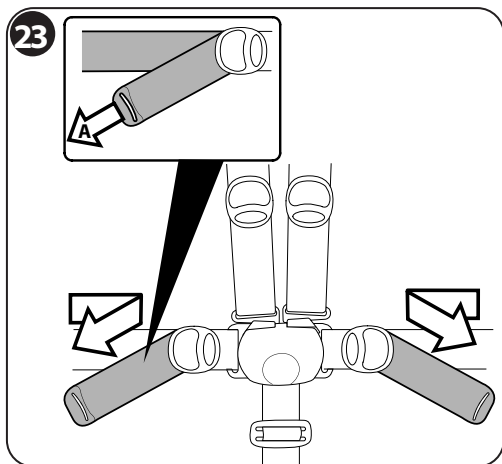
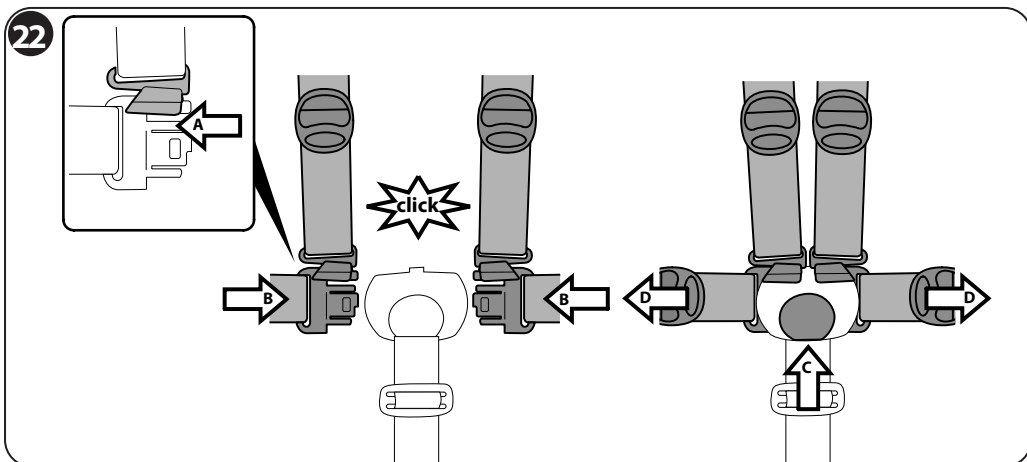
8

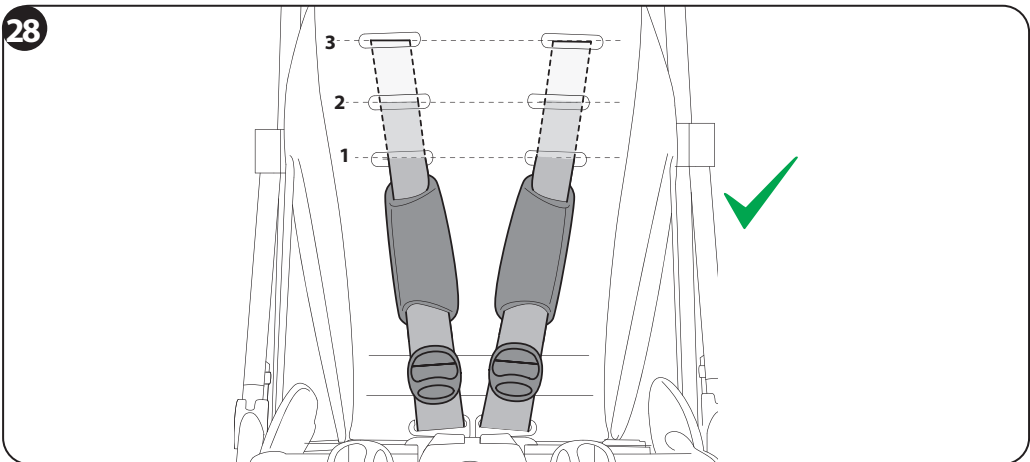
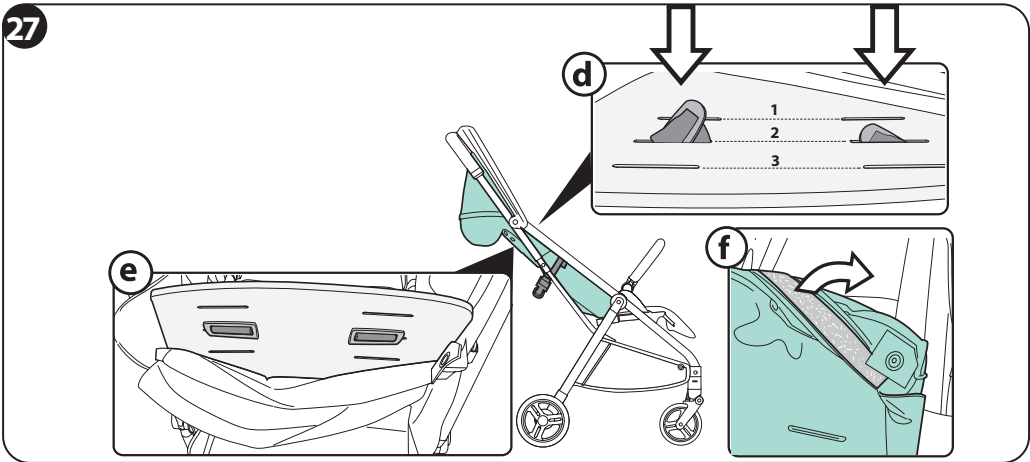
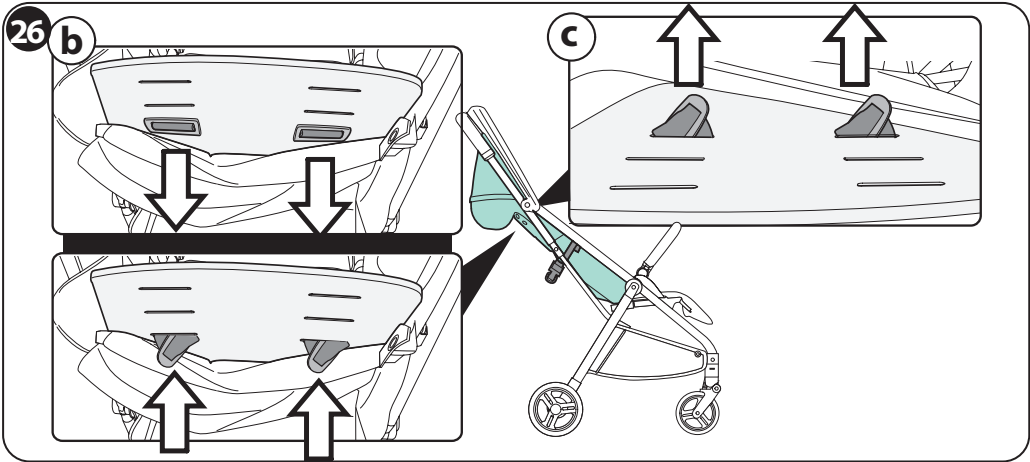


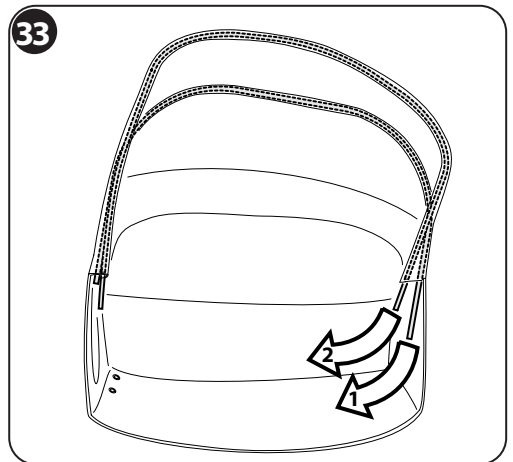
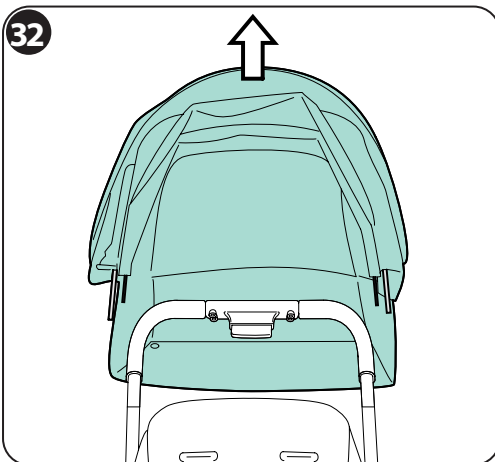
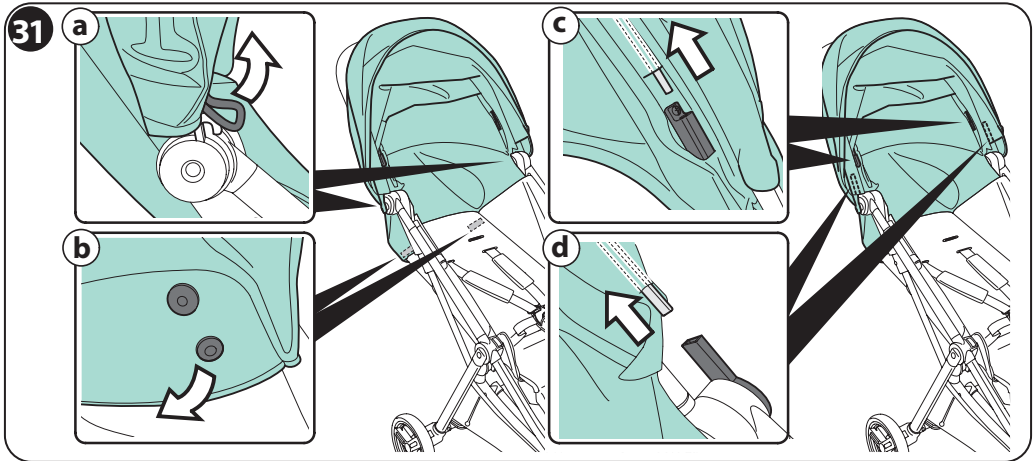
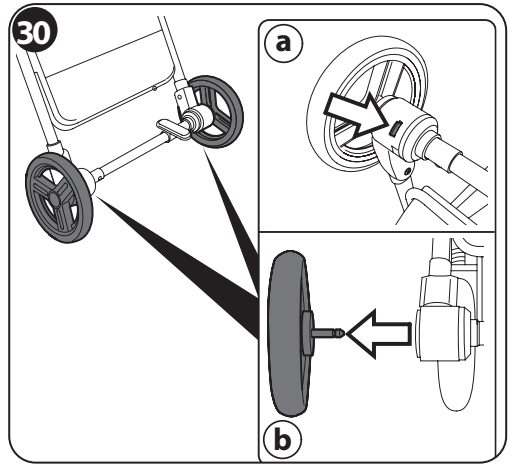
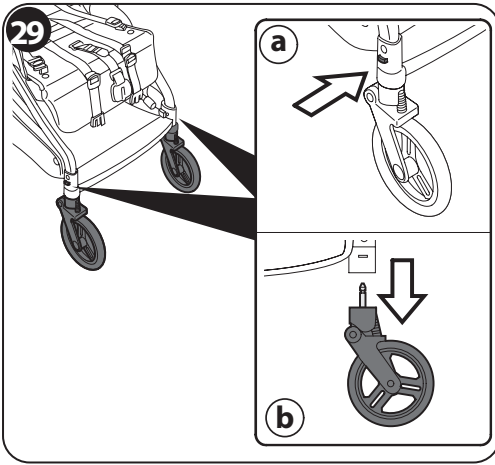


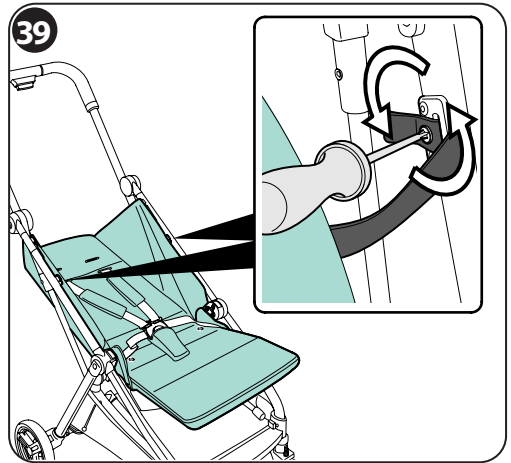
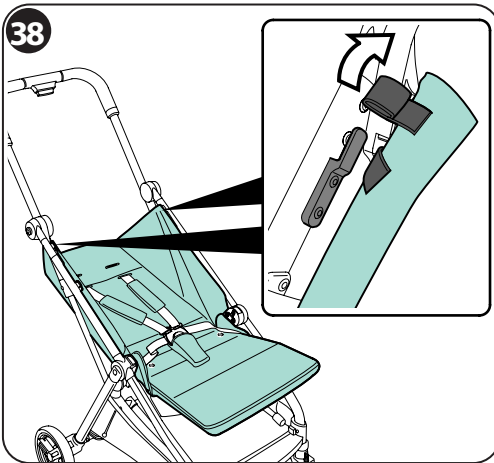
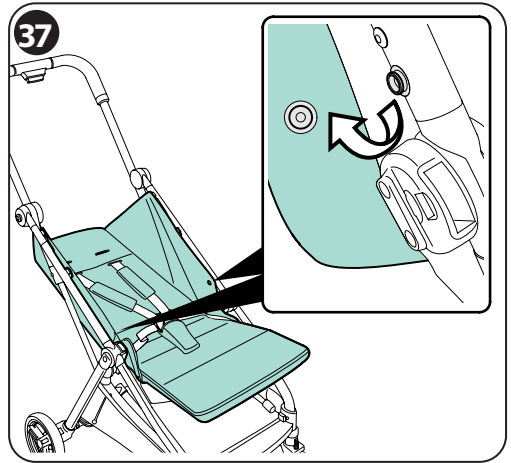
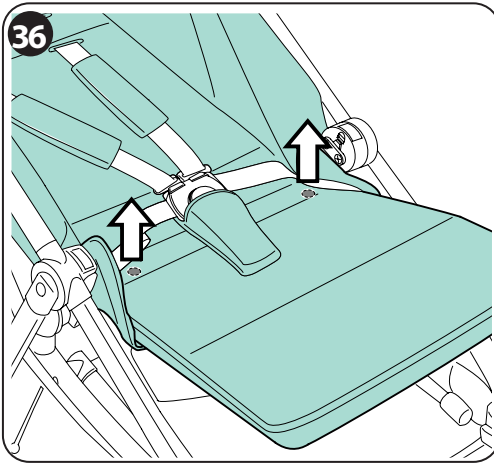
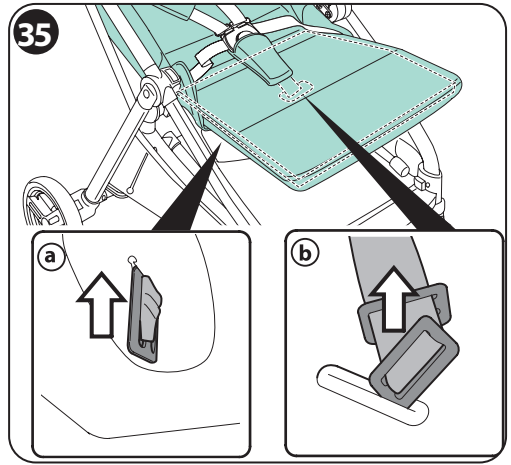
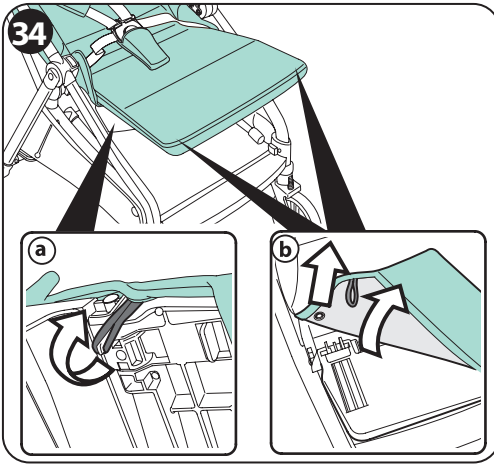


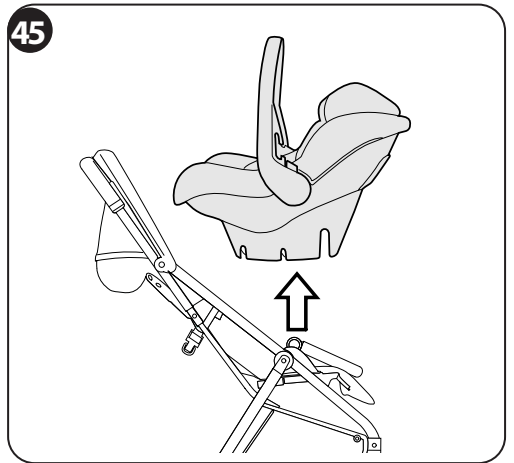
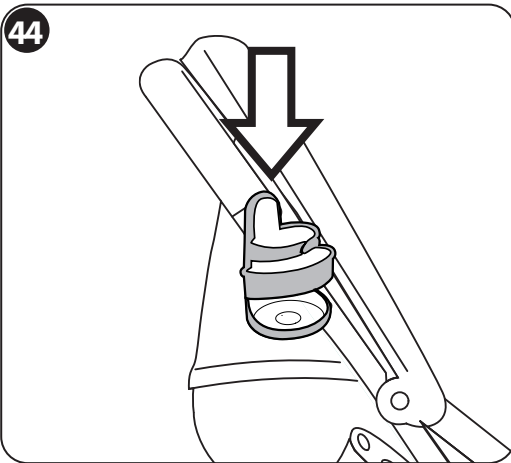
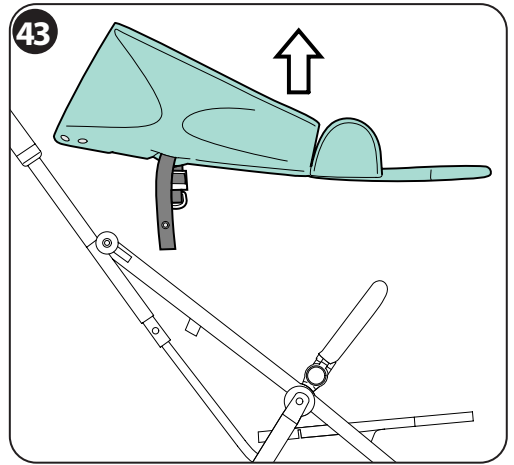
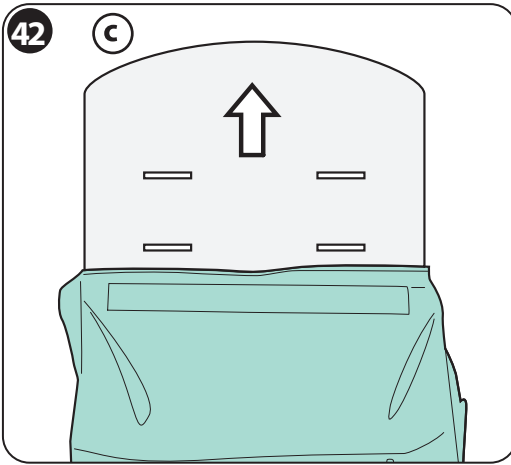
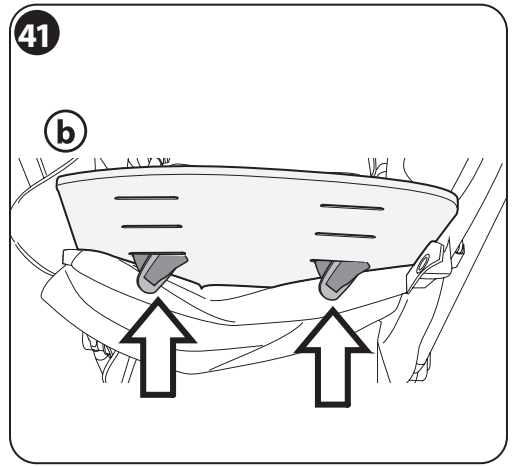
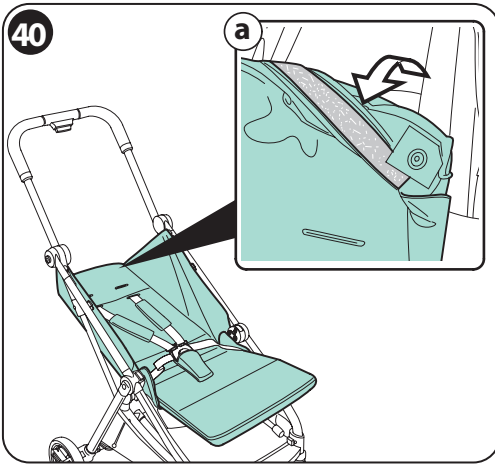


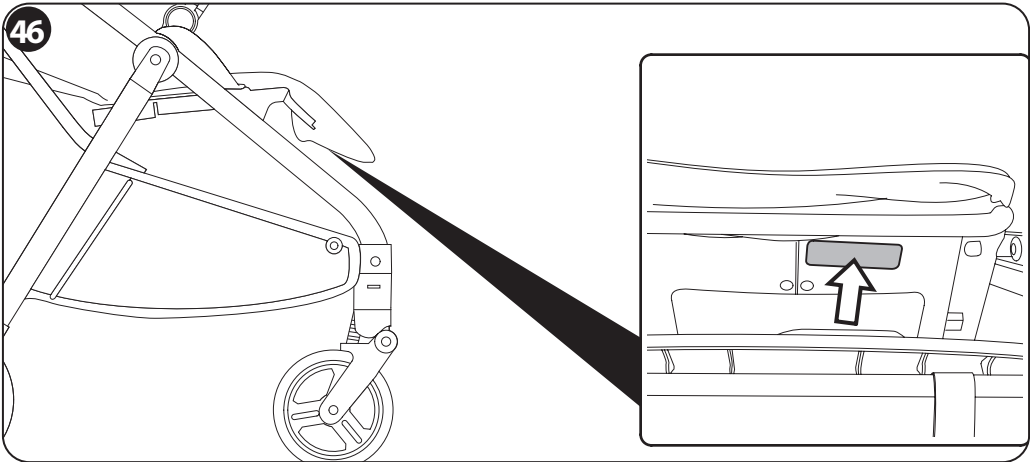












IT_Italiano

Grazie per aver acquistato un prodotto PegPerego.



AVVERTENZE

IMPORTANTE - LEGGERE

ATTENTAMENTE E CONSERVARE PER FUTURO RIFERIMENTO. La sicurezza del bambino potrebbe essere messa a rischio se non si eseguono queste istruzioni.

- Questo articolo è stato progettato per il trasporto di 1 bambino nella seduta.
- Non utilizzare questo articolo per un numero di occupanti superiori a quanto previsto dal costruttore.
- Questo articolo è omologato per bambini dalla nascita, fino a 15 kg di peso nella seduta.
- Il prodotto può portare fino a 22 kg (17 kg per la seduta + 5 kg per il cestello).
- **ATTENZIONE utilizzare sempre il sistema di ritenuta. Utilizzare sempre la cintura di sicurezza a cinque punti.**
Agganciare sempre il cinturino girovita al cinturino spartigambe.
- Per bambini appena nati si raccomanda di regolare lo schienale nella posizione più bassa.
- Il frontalino, se presente, non è progettato per reggere il peso del bambino; il frontalino non è progettato per sollevare la seduta con il peso del bambino. Il frontalino non sostituisce il cinturino di sicurezza.
- **ATTENZIONE:** Non ruotare il frontalino con il bambino seduto nel passeggino.
- **ATTENZIONE Prima dell'uso assicurarsi che tutti i meccanismi di bloccaggio siano correttamente agganciati.**
- **ATTENZIONE Prima dell'uso controllare che i meccanismi di aggancio della seduta, della navicella o del seggiolino auto siano correttamente agganciati.**

- **ATTENZIONE** Per evitare lesioni o ferimenti assicurarsi che il bambino sia a debita distanza durante le operazioni di apertura e chiusura del prodotto
- **ATTENZIONE** Non lasciare che il bambino giochi con questo prodotto.

Questo articolo non è un gioco.

- **ATTENZIONE** Le operazioni di assemblaggio e di preparazione dell'articolo devono essere effettuate solo da adulti.
- Non utilizzate questo articolo se presenta parti mancanti o rotture.
- **ATTENZIONE Non lasciare mai il bambino incustodito.**
- Azionare sempre il freno quando si è fermi e durante le operazioni di carico e scarico del bambino.
- Non inserire le dita nei meccanismi.
- Prestare attenzione alla presenza del bambino quando si effettuano operazioni di regolazione dei meccanismi (maniglione, schienale).
- Qualsiasi carico applicato all'impugnatura e/o allo schienale e/o lateralmente al prodotto può compromettere la stabilità del prodotto.
- Non introdurre nel cestello carichi per un peso superiore a 5 kg. Non inserire nei portabibite (se presente) pesi superiori a quanto specificato nel portabibite stesso e mai bevande calde. Non inserire nelle tasche delle capotte (se presenti) pesi superiori a 0.2 Kg.
- Non utilizzare l'articolo in vicinanza di scale o gradini; non utilizzare vicino a fonti di calore, fiamme libere o oggetti pericolosi a portata delle braccia del bambino.
- Utilizzare unicamente le parti di ricambio fornite o consigliate dal produttore/distributore.
- **ATTENZIONE Questo prodotto non è adatto per correre o pattinare.**
- **ATTENZIONE** Non aggiungere alcun materassino non approvato dal

costruttore.

- Non utilizzare accessori non approvati dal costruttore.

Selfie + seggiolino auto: è omologato per bambini dalla nascita, fino a 13 kg di peso. Usato in combinazione con il seggiolino auto, questo articolo non sostituisce la carrozzina o lettino. Se il bambino necessita di dormire, dovrebbe essere posto sdraiato in una carrozzina, culla o lettino.

Le immagini riferite ai dettagli tessili potrebbero differire dalla collezione acquistata. Per maggiori informazioni consultare il nostro sito internet: www.pegperego.com

NUMERI DI SERIE

Selfie, riporta sotto la pedana, informazioni relative: nome del prodotto, data di produzione e numerazione seriale dello stesso.

Queste informazioni sono indispensabili in caso di reclamo.

THE ORIGINAL ACCESSORY PEGPEREGO

Gli accessori PegPerego sono stati concepiti come utile e pratico supporto per semplificare la vita dei genitori.

Scopri tutti gli accessori dedicati al tuo prodotto PegPerego su www.pegperego.it

PULIZIA E MANUTENZIONE

Le operazioni di pulizia devono essere effettuate solo da adulti.

MANUTENZIONE DELL'ARTICOLO: proteggere da agenti atmosferici: acqua, pioggia o neve; l'esposizione continua e prolungata al sole potrebbe causare cambiamenti di colore in molti materiali; conservare questo articolo in un posto asciutto. Eseguire controlli ed interventi di manutenzione sulle parti principali ad intervalli regolari.

PULIZIA DEL TELAIO: periodicamente pulire le parti in plastica con un panno umido senza utilizzare solventi o altri prodotti simili; mantenere asciutte tutte le parti in metallo per prevenire la ruggine; mantenere pulite tutte le parti in movimento (meccanismi di regolazione, meccanismi di aggancio, ruote...) da polvere o sabbia e se occorre, lubrificarle con olio leggero.

PULIZIA DELLE PARTI IN TESSUTO: Spazzolare le parti in tessuto per allontanare la polvere;

- Per il lavaggio attenersi all'etichetta cucita sulla sacca del prodotto.
- non candeggiare al cloro;
- non stirare;
- non lavare a secco;
- non smacchiare con solventi;
- non asciugare a mezzo di asciugabiancheria a tamburo rotativo.

PEGPEREGO S.p.A.

PegPerego SpA è un'azienda con sistema di gestione qualità certificato da TÜV Italia Srl, in accordo alla norma ISO 9001.

PegPerego potrà apportare in qualunque momento modifiche ai modelli descritti in questa pubblicazione,

per ragioni di natura tecnica o commerciale.

SERVIZIO ASSISTENZA PEGPEREGO

Se fortuitamente parti del modello vengono perse o danneggiate, usare solo pezzi di ricambio originali PegPerego. Per eventuali riparazioni, sostituzioni, informazioni sui prodotti, vendita di ricambi originali e accessori, contatta il Servizio Assistenza PegPerego indicando, il numero seriale del prodotto.

tel. 0039/039/60.88.213

numero verde: 800/147.414

e-mail assistenza@pegperego.com

sito internet www.pegperego.com

Tutti i diritti di proprietà intellettuale relativi ai contenuti di questo manuale d'istruzione appartengono a PegPerego S.p.A. e sono tutelati dalle leggi vigenti.

EN_English

Thank you for choosing a PegPerego product.



WARNINGS

IMPORTANT - READ THE INSTRUCTIONS CAREFULLY BEFORE USE AND KEEP FOR FUTURE REFERENCE. The child's safety could be at risk if these instructions are not followed.

- This product was designed for the transport of 1 child in the seat.
- Do not use this product for a number of occupants greater than that intended by the manufacturer.
- This product is approved for children from birth up to a weight of 15 kg in the seat.
- The product can carry up to 22 kg (17 kg for the seat + 5 kg for the basket).
- **WARNING Always use the restraint system. Always use the five-point safety harness.** Always lock the waist strap with the crotch strap.
- For new born babies is recommended to use the backrest in the most reclined position
- **The front bar (if present) has not been designed to support the child's weight; the front bar has not been designed to lift the seat with the child's weight. The front bar does not replace the seat belt.**
- The front bar cannot be rotated when child is sitting in the stroller.
- **WARNING Ensure that all the locking devices are engaged before use.**
- **WARNING Check that the pram body or seat unit or car seat attachment devices are correctly engaged before use.**
- **WARNING To avoid injury ensure that the child is kept away when unfolding and folding this product.**
- **WARNING Do not let the child play with this product.**

- This product is not a toy.
- **WARNING** The assembly and preparation of the product must be carried out by an adult.
- Do not use this product if there are parts missing or signs of breakage.
- **WARNING Never leave the child unattended.**
- Always apply the brake when stationary and when loading or unloading children.
- Do not insert fingers into the mechanisms.
- Be careful not to hurt the child when adjusting the mechanisms (handlebar, backrest ...).
- Any load applied to the handle and/or the backrest and/or laterally to the product can compromise the stability of the product.
- Do not load the baskets over 5 Kg. Do not put weight in the cup holder (if present) in excess of those indicated on the cup holders themselves and never hot drinks. Do not put loads of more than 0.2 Kg in the hood pockets (if present).
- Do not use the product near to stairs or steps, heat sources, naked flames or dangerous objects within reach of the child.
- Only replacement parts supplied or recommended by the manufacturer/distributor shall be used.
- **WARNING This product is not suitable for running or skating.**
- **WARNING** Do not add any mattress are not approved by the manufacturer.
- Do not use accessories which are not approved by the manufacturer.

Selfie + Car Seat:

is approved for children from birth up to 13 kg of weight. When used in combination with the car seat, this product does not replace a cot or a bed. Should your child need to sleep, then it should be placed in a suitable pram body, cot or bed.

The images referring to the textile details may differ from the collection purchased.
For more information, consult our website:
www.pegperego.com

SERIAL NUMBERS

Selfie, provides the following information under the platform: product name, date of manufacture and serial number.
This information is required for any complaints.

THE ORIGINAL ACCESSORY PEGPEREGO

PegPerego accessories are designed as a useful, practical means of simplifying the lives of parents. Discover all your product's accessories on www.pegperego.com

CLEANING AND MAINTENANCE

Cleaning must only be carried out by adults.
PRODUCT MAINTENANCE: protect from the weather: water, rain, or snow; prolonged and continuous exposure to bright sunlight may give rise to colour changes of various different materials; store this product in a dry place. The maintenance have to be regularly.
CLEANING THE CHASSIS: periodically clean all plastic parts with a damp cloth. Do not use solvent or similar cleaning products; keep all metal parts dry to prevent rusting; keep moving parts clean (adjustment mechanisms, locking mechanisms, wheels, ...) and free of dust and sand and, if necessary, lubricate with light machine oil.
CLEANING FABRIC PARTS: Brush the fabric parts to remove dust.

- When washing, closely follow the instructions stated on the label sewn into the cover.
- Do not use chlorine bleach.
- Do not iron.
- Do not dry clean.
- Do not remove stains with solvents.
- Do not tumble dry.

PEGPEREGO S.p.A.

PegPerego SpA adopts a quality management system certified by TÜV Italia Srl in accordance with the ISO 9001 standard. PegPerego can make changes at any time to the models described in this publication for technical or commercial reasons.

PEGPEREGO AFTER-SALES SERVICE

If any parts of the item get lost or damaged, only use genuine PegPerego spare parts. For any repairs, replacements, information on the products and sales of genuine spare parts and accessories, contact the PegPerego Assistance Service and state the serial number of the product.

tel. 0039/039/60.88.213

e-mail assistenza@pegperego.com

website www.pegperego.com

All intellectual property rights on the contents of this manual are property of PegPerego S.p.A. and are protected by the laws in force.

FR_Français

Merci d'avoir choisi un produit PegPerego.



AVERTISSEMENTS

IMPORTANT - LIRE LES INSTRUCTIONS SUIVANTES ATTENTIVEMENT AVANT UTILISATION ET LES CONSERVER POUR LES BESOINS ULTÉRIEURS DE RÉFÉRENCE. La sécurité de l'enfant pourrait être menacée si ces instructions ne sont pas suivies.

- Cet article a été conçu pour transporter 1 enfant sur le siège.
- Ne pas utiliser lorsque le nombre d'occupants est supérieur aux prescriptions du fabricant.
- Cet article est homologué pour des enfants dans le siège de la naissance jusqu'à un poids de 15 kg.
- Le produit peut porter jusqu'à 22 kg (17 kg pour l'assise + 5 kg pour le panier).
- **AVERTISSEMENT: toujours utiliser le système de retenue. Toujours utiliser la ceinture de sécurité à 5 points.**
Toujours accrocher la ceinture ventrale à la sangle d'entrejambes.
- Pour les nouveaux-nés, il est recommandé d'abaisser le dossier dans la position la plus inclinée.
- La barre frontale, le cas échéant, n'a pas été conçue pour supporter le poids de l'enfant ; elle n'a pas non plus été conçue pour soulever l'assise avec le poids de l'enfant. La barre frontale ne remplace pas la sangle de sécurité.
- **La barre frontale avant ne peut pas être tournée lorsque l'enfant est assis dans la poussette.**
- **AVERTISSEMENT S'assurer que tous les dispositifs de verrouillage sont enclenchés avant utilisation**
- **AVERTISSEMENT Vérifier que les dispositifs de fixation de la nacelle, du siège ou du siège-auto sont correctement**

enclenchés avant utilisation.

AVERTISSEMENT Pour éviter toute blessure, maintenir l'enfant à l'écart lors du dépliage et du pliage du produit

AVERTISSEMENT Ne pas laisser un enfant jouer avec ce produit.

Ce produit n'est pas un jouet.

AVERTISSEMENT Les opérations d'assemblage et de préparation de l'article doivent être effectuées par des adultes.

Ne pas utiliser cet article si des pièces sont manquantes ou cassées.

AVERTISSEMENT Ne jamais laisser un enfant sans surveillance.

Toujours actionner le frein à l'arrêt et lorsque l'enfant est installé dans l'article ou qu'il en est retiré.

Ne pas mettre les doigts dans les mécanismes.

Prêter attention à la position de l'enfant lors des opérations de réglage des éléments mobiles (anse, dossier).

Toute charge appliquée à la poignée et/ou au dossier et/ou de côté sur le produit peut compromettre la stabilité du produit.

Ne pas utiliser le panier pour transporter des charges supérieures à 5 kg. Ne pas introduire dans le porte-boissons (le cas échéant) des charges supérieures à celles indiquées sur le porte-boissons lui-même ; ne jamais y introduire de boissons chaudes. Ne pas introduire dans les poches de la capote (le cas échéant) des objets dont le poids excède 0,2 kg.

Ne pas utiliser l'article à proximité d'escaliers ou de marches ; ne pas l'utiliser à proximité de sources de chaleur, de flammes directes ou d'objets dangereux se trouvant à la portée de l'enfant.

N'utiliser que les pièces de rechange fournies ou conseillées par le fabricant/distributeur.

AVERTISSEMENT Ce produit ne

convient pas pour faire du jogging ou des promenades en rollers.

AVERTISSEMENT Ne pas ajouter de matelas qui ne soit pas approuvé par le fabricant.

Ne pas utiliser d'accessoires non approuvés par le fabricant.

Selfie + siège-auto :

est homologué pour les enfants de la naissance jusqu'à un poids de 13 kg.

Utilisé en combinaison avec le siège-auto, cet article ne remplace pas la poussette ou le lit.

Si l'enfant a besoin de dormir, il devrait être étendu dans une poussette, un berceau ou un lit.

Les images se référant aux détails textiles pourraient être différentes de la collection achetée. Pour de plus amples informations, consulter notre site Internet : www.pegperego.com

NUMÉROS DE SÉRIE

Selfie reporte sous le repose-pieds des informations concernant : le nom du produit, la date de fabrication et le numéro de série.

Ces informations sont indispensables en cas de réclamation.

THE ORIGINAL ACCESSORY PEGPEREGO

Les accessoires PegPerego ont été conçus en tant que support utile et pratique pour simplifier la vie des parents. Découvrez tous les accessoires consacrés à votre produit PegPerego sur le site www.pegperego.com

NETTOYAGE ET ENTRETIEN

Les opérations de nettoyage doivent être effectuées uniquement par un adulte.

ENTRETIEN DE L'ARTICLE: protéger l'article des agents atmosphériques (eau, pluie ou neige); une exposition continue et prolongée au soleil pourrait entraîner un changement de couleur de nombreux matériaux; ranger cet article dans un lieu sec. Effectuer des contrôles et des interventions d'entretien sur les pièces principales à des intervalles réguliers.

NETTOYAGE DU CHÂSSIS: nettoyer régulièrement les pièces en plastique à l'aide d'un linge humide; ne pas utiliser de solvants ou autres produits similaires. Veiller à ce que toutes les pièces métalliques restent sèches pour prévenir la formation de rouille. Maintenir le bon état de propreté de toutes les pièces mobiles (mécanismes de réglage, mécanismes de fixation, roues, etc.) en enlevant poussière ou sable; graisser avec une huile légère si nécessaire.

NETTOYAGE DES ÉLÉMENTS EN TISSU: brosser les éléments en tissu pour éliminer la poussière.

- Pour le lavage, suivre les instructions figurant sur l'étiquette cousue sur la sacoche du produit.
- ne pas blanchir au chlore ;
- ne pas repasser ;
- ne pas laver à sec ;
- ne pas utiliser de solvants pour enlever les taches ;
- ne pas sécher dans un sèche-linge à tambour rotatif.

PEGPEREGO S.P.A.

PegPerego SpA adopte un système de gestion de la qualité certifié par TÜV Italia Srl conformément à la norme ISO 9001.

PegPerego se réserve le droit de procéder à tout moment à des modifications sur les modèles décrits dans cet ouvrage, pour des raisons de nature technique ou commerciale.

SERVICE D'ASSISTANCE PEGPEREGO

En cas de perte de pièces ou de rupture de l'une d'elles, utiliser exclusivement des pièces de rechange originales PegPerego. Pour toute réparation, remplacement, informations sur les produits, vente de pièces détachées d'origine et accessoires, contactez le service après-vente PegPerego en indiquant, le numéro de série du produit.

tél. 0039/039/60.88.213

Numéro vert pour le SAV en France 0800910994

e-mail assistenza@pegperego.com

site Internet www.pegperego.com

Tous les droits de propriété intellectuelle relatifs au contenu de ce manuel appartiennent à PegPerego SpA et sont protégés par la loi.

DE_Deutsch

Vielen Dank, dass Sie sich für ein PegPerego Produkt entschieden haben.



! WARNUNG

WICHTIG - ANLEITUNGEN FÜR SPÄTERE RÜCKFRAGEN AUFBEWAHREN. Die Sicherheit des Kindes könnte gefährdet werden, sollten diese Anweisungen nicht beachtet werden.

- Dieser Artikel wurde für den Transport eines Kindes auf dem Sitz ausgelegt.
- Diesen Artikel nicht für eine größere Anzahl Kinder verwenden, als vom Hersteller vorgesehen.
- Dieser Artikel ist für Kinder ab der Geburt bis zu einem Gewicht von 15 kg auf dem Sitz zugelassen.
- Das Produkt hat eine Tragkraft von bis zu 22 kg (17 kg auf dem Sitz und 5 kg im Korb).
- **WARNUNG: Verwenden Sie immer das Rückhaltesystem. Stets den 5-Punkte-Sicherheitsgurt verwenden.**
Befestigen Sie immer den Bauchgurt am Schrittgurt.
- Für Neugeborene wird empfohlen, die Rückenlehne vollkommen nach unten zu neigen.
- Der Rückhaltebügel (falls vorhanden) ist nicht darauf ausgelegt, dem Gewicht des Kindes standzuhalten. Er ist nicht darauf ausgelegt, das Kind im Sitz hochzuheben und ersetzt nicht den Sicherheitsgurt.
- **Der Rückhaltebügel darf nicht gedreht werden, wenn das Kind im Buggy sitzt.**
- **WARNUNG Vergewissern Sie sich vor Gebrauch, dass alle Verriegelungen eingerastet sind.**
- **WARNUNG Vergewissern Sie sich vor der Verwendung, dass der Kinderwagenaufsatz oder der Sitzeinheit oder die Befestigungselemente des Autositzes korrekt eingerastet sind.**
- **WARNUNG Vergewissern Sie sich,**

dass das Kind beim Aufklappen und Zusammenklappen des Wagens außer Reichweite ist, um Verletzungen zu vermeiden.

WARNUNG Lassen Sie Ihr Kind nicht mit dem Produkt spielen.

Dieses Produkt ist kein Spielzeug.

WARNUNG Die Vorgänge zur Montage und Vorbereitung des Artikels dürfen nur von Erwachsenen ausgeführt werden.

Diesen Artikel nicht verwenden, wenn fehlende Teile oder Brüche festgestellt werden.

WARNUNG Lassen Sie das Kind nie unbeaufsichtigt.

Wenn der Wagen steht und während des Hereinsetzens und Herausnehmens des Kindes immer die Bremse betätigen.

Achten Sie darauf, die Finger nicht in die Mechanismen einzuklemmen.

Auf das Kind achten, wenn Vorgänge zum Einstellen der Mechanismen vorgenommen werden (Griff, Rückenlehne).

Jegliche Belastung von Griff und/oder Rückenlehne bzw. seitliche Belastungen des Produkts können die Stabilität des Produkts beeinträchtigen.

Den Korb mit nicht mehr als 5 kg Gewicht belasten. Geben Sie in den Flaschenhalter (falls vorhanden) keine Gewichte, die über den Angaben auf dem Flaschenhalter selbst liegen und nie warme Getränke. Geben Sie in die Taschen des Verdecks (falls vorhanden) keine Gewichte von mehr als 0,2 kg.

Den Artikel nicht in der Nähe von Treppen oder Stufen verwenden. Nicht in der Nähe von Wärmequellen, offenem Feuer oder gefährlichen Gegenständen in Reichweite der Arme des Kindes verwenden.

Verwenden Sie ausschließlich vom Hersteller/Händler gelieferte oder empfohlene Ersatzteile.

WARNUNG dieses produkt ist nicht zum joggen oder skaten geeignet.

– **WARNUNG** Keinerlei nicht vom Hersteller genehmigte Matratzen hinzufügen.

– Verwenden Sie keine nicht vom Hersteller genehmigten Zubehörteile.

Selfie + Autokindersitz:

Für Kinder ab der Geburt bis zu einem Gewicht von 13 kg zugelassen.

Zusammen mit dem Autokindersitz verwendet stellt dieser Artikel keinen Ersatz für einen Kinderwagen oder ein Kinderbett dar.

Das Kind sollte daher zum Schlafen flach in einen Kinderwagen, in eine Wiege oder ein Bettchen gelegt werden.

Die Abbildungen in Bezug auf die Textildetails können von der gekauften Kollektion abweichen. Weitere Informationen finden Sie auf unserer Website: www.pegperego.com

SERIENNUMMER

Selfie enthält unter der Fußstütze folgende Informationen: Produktname, Herstellungsdatum und Seriennummer desselben.

Diese Informationen sind im Fall von Reklamationen unerlässlich.

THE ORIGINAL ACCESSORY PEGPEREGO

Zubehörteile von PegPerego sind nützliche und praktische Hilfsmittel, die Eltern das Leben leichter machen. Entdecken Sie alle speziellen Zubehörteile für Ihr Produkt unter www.pegperego.com.

REINIGUNG UND PFLEGE

Die Reinigung sollte ausschließlich durch Erwachsene erfolgen.

PFLEGE DES ARTIKELS: vor Witterungseinflüssen schützen: Wasser, Regen oder Schnee; eine längere Bestrahlung durch die Sonne kann zu Farbänderungen der verschiedenen Materialien führen; diesen Artikel an einem trockenen Ort aufbewahren. Führen Sie in regelmäßigen Abständen Wartungen der wichtigsten Bauteile durch.

REINIGUNG DES GESTELLS: die Kunststoffteile regelmäßig mit einem feuchten Lappen reinigen – keine Lösungsmittel oder ähnliche Produkte verwenden; sämtliche Metallteile trocken halten, um einem eventuellen Rosten vorzubeugen; alle beweglichen Teile (Einstellungsmechanismen, Befestigungsmechanismen, Räder,...) von Staub oder Sand unbedingt sauber halten und, wenn nötig, mit Leichtöl schmieren.

REINIGUNG DER STOFFTEILE:

Die Stoffteile abbürsten, um Staub zu entfernen.

- Zum Waschen beachten Sie bitte das in den Produktbezug eingenahte Etikett.
- Nicht bleichen.
- Nicht bügeln.
- Nicht Trockenreinigen.
- Nicht mit Lösungsmitteln behandeln.

- Nicht im Wäschetrockner mit rotierender Trommel trocknen.

PEGPEREGO S.P.A.

Das Unternehmen PegPerego SpA wendet ein Qualitätsmanagementsystem an, das von TÜV Italia Srl nach der Norm ISO 9001 zertifiziert wurde. PegPerego kann zu jedem beliebigen Zeitpunkt Änderungen an den in dieser Veröffentlichung beschriebenen Modellen sowohl aus technischen, als auch aus kommerziellen Gründen vornehmen.

KUNDENDIENST PEGPEREGO

Sollten Teile des Modells verloren gehen oder beschädigt werden, ersetzen Sie diese bitte ausschließlich durch originale PegPerego-Teile. Für Reparaturen, Ersatzteile, Produktinformationen und Anbieter von originalen Ersatzteilen und Zubehör wenden Sie sich bitte an den PegPerego Kundendienst. Halten Sie hierfür, die Seriennummer des betreffenden Produktes bereit.

Tel. 0039/039/60.88.213

E-Mail assistenza@pegperego.com

Webseite www.pegperego.com

Alle Rechte geistigen Eigentums bezüglich der Inhalte dieser Bedienungsanleitung gehören PegPerego S.p.A. und werden von den geltenden Bestimmungen geschützt.

ES_Español

Le agradecemos haber elegido un producto PegPerego.



ADVERTENCIA

IMPORTANTE - LEER LAS INSTRUCCIONES CUIDADOSAMENTE ANTES DEL USO Y MANTENERLAS PARA FUTURAS CONSULTAS. La seguridad del niño podría ponerse en riesgo en caso de incumplimiento de estas instrucciones.

- Este artículo ha sido diseñado para transportar a 1 niño en el asiento.
- No utilizar este artículo para un número de ocupantes superior al previsto por el fabricante.
- Este artículo está homologado para niños desde el nacimiento hasta los 15 kg de peso.
- Este producto puede transportar hasta 22 kg de peso (17 kg para el asiento + 5 kg para la cesta).
- **ADVERTENCIA Usar siempre el sistema de retención. Usar siempre el cinturón de seguridad de 5 puntos** Enganchar siempre la correa de la cintura a la correa de separación de las piernas.
- Para los bebés se recomienda el uso del respaldo en la posición más reclinada.
- La barra frontal, si está presente, no está diseñada para sostener el peso del niño; la barra frontal no está diseñada para levantar el asiento con el peso del niño. La barra frontal no sustituye al cinturón de seguridad.
- **No se puede rotar la barra delantera mientras el niño está sentado en el cochecito.**
- **ADVERTENCIA Asegurarse de que todos los dispositivos de cierre están engranados antes del uso.**
- **ADVERTENCIA Comprobar que los dispositivos de sujeción del capazo, del asiento o de la silla de coche están correctamente engranados antes del uso.**

– **ADVERTENCIA** Para evitar lesiones, asegúrese de que el niño se mantiene alejado durante el desplegado y el plegado de este producto.

– **ADVERTENCIA** No permita que el niño juegue con este producto.

Este producto no es un juguete.

– **ADVERTENCIA** Las operaciones de ensamblaje y preparación del artículo deben ser efectuadas solo por adultos.

– No utilizar este artículo si alguna de sus partes falta o está averiada.

– **ADVERTENCIA** No dejar nunca al niño desatendido.

– Accione siempre el freno cuando no se está en movimiento y mientras sienta y retira al niño del producto.

– No introduzca los dedos en estos mecanismos.

– Preste atención a la presencia del niño al efectuar operaciones de regulación de los diferentes mecanismos (asa, respaldo).

– Cualquier carga aplicada al mango, a la parte posterior o al lateral del producto puede perjudicar la estabilidad del mismo.

– No coloque cargas que pesen más de 5 kg en la cesta. No introduzca bebidas calientes ni pesos superiores a los especificados en el portabebidas (si corresponde). No introduzca pesos superiores a 0,2 kg en los bolsillos de las capotas (si corresponde).

– No utilice este artículo cerca de escaleras o escalones, fuentes de calor, llamas u objetos peligrosos al alcance del niño.

– Utilice exclusivamente los repuestos provistos o aconsejados por el fabricante/distribuidor.

– **ADVERTENCIA** Este producto no es adecuado para correr o patinar.

– **ADVERTENCIA** No añadir ningún colchón no aprobado por el fabricante.

– No utilice accesorios no aprobados por el fabricante.

Selfie + silla para auto:
está homologado para niños

desde el nacimiento hasta los 13 kg de peso.

Cuando se utiliza con la silla para auto, este artículo no sustituye al cochecito o la cuna.

Si su niño debe dormir, es necesario colocarlo tumbado en un cochecito, un capazo o una cuna.

Las imágenes referidas a los detalles textiles pueden diferir de la colección comprada.

Consulte nuestro sitio web para obtener más información: www.pegperego.com

NÚMEROS DE SERIE

Selfie, debajo de la peana, aporta información sobre: nombre del producto, fecha de producción y numeración de serie.

Esta información es indispensable en caso de reclamaciones.

THE ORIGINAL ACCESSORY PEGPEREGO

Los accesorios PegPerego han sido concebidos como una ayuda útil y práctica destinada a simplificar la vida de padres y madres. Descubra todos los accesorios para su producto PegPerego en www.pegperego.com

LIMPIEZA Y MANTENIMIENTO

Las operaciones de limpieza siempre deben realizarse por personas adultas.

MANTENIMIENTO DEL PRODUCTO: proteger contra agentes atmosféricos (agua, lluvia o nieve). Una exposición continua y prolongada al sol podría causar cambios de color de muchos materiales. Conservar este producto en un lugar seco. Realizar controles e intervenciones de mantenimiento habituales en las partes principales.

LIMPIEZA DEL CHASIS: Limpiar periódicamente las partes de plástico con un paño húmedo sin usar solventes u otros productos similares. Mantener secas todas las partes de metal para prevenir la oxidación. Mantener limpias todas las partes móviles (dispositivo de regulación, de enganche, ruedas...) quitando el polvo o la arena y, en caso necesario, engrasarlas con aceites ligeros.

LIMPIEZA DE LAS PARTES DE TEJIDO: Cepillar las partes de tejido para protegerlas del polvo.

- Para el lavado atenerse a la etiqueta cosida a la bolsa del producto.
- No utilizar lejía a base de cloro.
- No planchar.
- No lavar en seco.
- No eliminar las manchas con disolventes.
- No secar en secadoras con tambor rotativo.

PEGPEREGO S.P.A

PegPerego SpA es una empresa con sistema de gestión de la calidad certificado por TÜV Italia Srl, de acuerdo con la norma ISO 9001.

La certificación ofrece a los clientes y a los consumidores la garantía de transparencia y de confianza en cuanto a los procedimientos de trabajo de la empresa.

SERVICIO DE ASISTENCIA PEGPEREGO

Si se pierden o dañan algunas partes del modelo,

utilizar únicamente repuestos originales PegPerego. Para cualquier reparación, sustitución, información acerca de los productos, venta de repuestos originales y accesorios, contactar con el Servicio de Asistencia PegPerego indicando, el número de serie del producto.

tel. 0039/039/60.88.213

e-mail assistenza@pegperego.com

sito internet www.pegperego.com

Todos los derechos de propiedad intelectual sobre los contenidos de este manual de instrucciones pertenecen a PegPerego S.p.A. y están protegidos por las leyes vigentes.

PT_Portoghese

Obrigado por ter adquirido um produto PegPerego.



AVISO

- **IMPORTANTE - LEIA CUIDADOSAMENTE E GARDE PARA REFERÊNCIA FUTURA. A segurança da criança pode ser colocada em risco se não forem aplicadas estas instruções.**
- Este artigo foi projetado para o transporte de 1 criança no assento.
- Não utilize este artigo para um número de ocupantes maior que o previsto pelo fabricante.
- Este artigo foi aprovado para crianças do nascimento até 15 kg de peso no assento.
- O produto pode carregar até 22 kg (17 kg no assento + 5 kg no cesto).
- **AVISO utilize o sistema de retenção sempre que o seu filho estiver no assento. Utilize sempre o cinto de segurança de cinco pontos.**
 - Encaixe sempre o cinto abdominal no cinto entrepernas.
- Para crianças recém-nascidas, é recomendável regular o encosto na posição mais baixa.
- A barra de proteção frontal, se montada, não foi projetada para suportar o peso da criança; a barra de proteção frontal não foi projetada para erguer o assento com o peso da criança. A barra de proteção frontal não substitui o cinto de segurança.
- A barra de proteção frontal não pode ser rodada enquanto a criança estiver sentada no carrinho.
- **AVISO Antes do uso, verifique se todos os pontos de encaixe estão bem fixos antes de usar o produto**
- **AVISO Verifique se a alcofa, o assento reversível ou o assento auto estão correctamente encaixados antes de usar o produto.**

- **AVISO Para evitar ferimento, assegure-se de que o seu filho está afastado do produto, enquanto o abre e fecha**
- **AVISO Não deixe que o seu filho brinque com este produto.**

Este artigo não é um brinquedo.

- **AVISO** As operações de montagem e de preparação do artigo devem ser realizadas somente por adultos.
- Não utilize este artigo se alguma parte estiver partida, solta ou faltar.

- **AVISO Nunca deixe a criança abandonada.**

- Acione sempre o travão quando estiver parado e durante as operações de colocação e retirada da criança.

- Não introduza os dedos nos mecanismos.

- Preste atenção na presença da criança quando estiver a realizar operações de regulação dos mecanismos (pega, encosto).

- Qualquer carga aplicada na pega e/ou no encosto e/ou na lateral do produto pode comprometer a estabilidade do produto.

- Não coloque no cesto cargas acima de 5 kg. Não coloque no porta-bebidas (se houver) pesos acima do especificado no próprio suporte e nunca coloque bebidas quentes. Nunca coloque nos bolsos das capotas (se houver) pesos acima de 0,2 kg.

- Não utilize o artigo nas proximidades de escadas ou degraus; não utilize perto de fontes de calor, chamas abertas ou objetos perigosos que estiverem ao alcance dos braços da criança.

- Utilize exclusivamente as peças sobresselentes fornecidas ou aconselhadas pelo fabricante/distribuidor.

- **AVISO Não é conveniente utilizar este produto aquando da realização de patinagem ou corrida.**

- **AVISO** Não adicione nenhum colchão não aprovado pelo fabricante.

- Não utilize acessórios não aprovados

pelo fabricante.

Selfie + cadeirinha para auto:

foi aprovado para crianças desde o nascimento até 13 kg de peso.

Usado juntamente com a cadeira auto, este artigo não substitui o carrinho ou o berço.

Se a criança necessitar de dormir, deverá ser colocada deitada num carrinho, berço ou cama.

As imagens relativas aos pormenores têxteis podem diferir da coleção adquirida.

Para mais informações, consulte o nosso sítio internet: www.pegperego.com

NÚMEROS DE SÉRIE

Selfie contém, debaixo do suporte para os pés, as informações referentes a: nome do produto, data de fabrico e número de série do mesmo.

Estas informações são indispensáveis em caso de reclamação.

THE ORIGINAL ACCESSORY PEGPEREGO

Os acessórios PegPerego foram concebidos como um auxílio útil e prático para simplificar a vida dos pais. Descubra todos os acessórios específicos para o seu produto PegPerego em www.pegperego.com

LIMPEZA E MANUTENÇÃO

As operações de limpeza devem ser realizadas somente por adultos.

MANUTENÇÃO DO ARTIGO: proteja contra as intempéries: água, chuva ou neve; a exposição contínua e prolongada ao sol pode causar alterações na cor de muitos materiais; guarde este artigo num local seco.

LIMPEZA DA CADEIRA: periodicamente, limpe as partes em plástico com um pano húmido sem utilizar solventes ou outros produtos semelhantes; mantenha secas todas as partes em metal para prevenir a ferrugem; mantenha todas as partes em movimento (mecanismos de regulação, mecanismos de engate, rodas...) limpas de pó ou areia e, se necessário, lubrifique-as com óleo leve.

LIMPEZA DA CAPA DE CHUVA: lave com uma esponja e água com sabão, sem utilizar detergentes.

LIMPEZA DAS PARTES EM TECIDO: Escove as partes em tecido para remover o pó;

- Para a lavagem, siga as instruções da etiqueta cosida no revestimento do produto.
- não use lixívia;
- não passe a ferro;
- não lave a seco;
- não limpe manchas com solventes;
- não seque em máquinas de secar roupa com tambor rotativo.

PEGPEREGO S.P.A.

A PegPerego SpA é uma empresa com sistema de gestão da qualidade certificado pela TÜV Italia Srl, de acordo com a norma ISO 9001.

A PegPerego poderá realizar, a qualquer momento, alterações nos modelos descritos nesta publicação, por motivos de natureza técnica ou comercial.

SERVIÇO DE ASSISTÊNCIA PEGPEREGO

Se, por acaso, partes do modelo forem perdidas ou danificadas, use apenas peças sobresselentes originais da PegPerego. Para eventuais reparações, substituições, informações sobre os produtos, venda de peças originais e acessórios, contacte o Serviço de Assistência PegPerego indicando o número de série do produto.

tel. 0039/039/60.88.213

linha verde: 800/147.414

e-mail assistenza@pegperego.com

sítio internet www.pegperego.com

Todos os direitos de propriedade intelectual relativos aos conteúdos deste manual de instruções pertencem à PegPerego S.p.A. e estão protegidos pelas leis vigentes.

NL_Nederlands

Wij danken u voor de keuze van een PegPerego product.



WAARSCHUWING

**BELANGRIJK - LEES DE
GEBRUIKSAANWIJZING
ZORGVULDIG DOOR EN BEWAAR
DEZE VOOR LATER GEBRUIK.**

**Het kind kan gevaar lopen als u
deze instructies niet opvolgt.**

- Dit artikel is bedoeld om 1 kind in het zitje te vervoeren.
- Gebruik dit artikel niet voor meer dan het door de fabrikant voorziene aantal kinderen.
- Dit artikel is goedgekeurd voor kinderen vanaf de geboorte tot een gewicht van 15 kg in het zitje.
- Het product kan tot 22 kg dragen (17 kg voor het zitje + 5 kg voor de mand).
- **WAARSCHUWING Altijd het veiligheidstuigje gebruiken. Gebruik altijd de 5-punts veiligheidsgordel.**
Maak het buikriempje altijd vast aan het riempje voor tussen de benen.
- Bij baby's wordt aanbevolen om de rugleuning volledig naar achteren te klappen.
- De frontbescherming, indien aanwezig, is niet ontworpen om het gewicht van het kind te ondersteunen; de frontbescherming is niet ontworpen om het zitje op te tillen met het gewicht van het kind erop. De frontbescherming is geen vervanging voor de veiligheidsgordel.
- De voorste stang mag niet worden gedraaid wanneer het kind in de wandelwagen zit.
- **WAARSCHUWING Controleer vóór het gebruik of alle blokkeermechanismen correct zijn vastgemaakt.**
- **WAARSCHUWING Vóór het gebruik moet u controleren of de bevestigingsmechanismen van het zitje, van de reiswieg of van het autostoeltje correct zijn**

vastgemaakt.

WAARSCHUWING Zorg ervoor dat het kind uit de buurt is tijdens het inen uitklappen van het product om letsel te voorkomen.

WAARSCHUWING Laat het kind niet met dit product spelen.

Dit artikel is geen speelgoed.

WAARSCHUWING! Het assembleren en de voorbereiding van het artikel mogen alleen door volwassenen worden uitgevoerd.

Dit artikel niet gebruiken als er delen ontbreken of stuk zijn.

WAARSCHUWING Nooit het kind zonder toezicht laten.

Schakel de rem altijd in wanneer u stilstaat en terwijl u het kind erin zet of eruit haalt.

Uw vingers niet in de mechanismen steken.

Let op de aanwezigheid van het kind wanneer u de mechanismen gaat regelen (duwbeugel, rugleuning).

Ledere belasting die op de handgreep en/of op de rugleuning en/of zijdelings op het product wordt uitgeoefend, kan de stabiliteit van het product aantasten.

Geen gewicht van meer dan 5

kg in de mand leggen. In de frisdrankhouder (indien aanwezig) mag u geen grotere gewichten doen dan wat in de frisdrankhouder is aangegeven, en u mag er nooit warme dranken in doen. In de zakken van de kappen (indien aanwezig) mag u geen gewicht van meer dan 0,2 kg doen.

Het product niet gebruiken in de buurt van trappen of treden, warmtebronnen, open vuur of gevaarlijke voorwerpen die binnen bereik van het kind zijn.

Gebruik uitsluitend reserveonderdelen die door de fabrikant/verdelers worden geleverd of aanbevolen zijn.

WAARSCHUWING Dit product is niet geschikt om mee hard te

lopen of te skeeleren.

WAARSCHUWING Leg er geen extra matrasje in dat niet goedgekeurd is door de fabrikant.

Gebruik geen accessoires die niet door de fabrikant zijn goedgekeurd.

Selfie + autostoeltje:

is goedgekeurd voor kinderen vanaf de geboorte tot een gewicht van 13 kg.

Gebruikt in combinatie met het autostoeltje, vervangt dit artikel niet de kinderwagen of het bedje. Als het kind moet slapen, moet het worden neergelegd in een kinderwagen, wieg of bedje.

De afbeeldingen van de stofdetails kunnen verschillen van de gekochte collectie.

U vindt meer informatie op onze website:

www.pegperego.com

SERIENUMMERS

Onder de voetensteun van de Selfie staat informatie over: de naam van het product, de productiedatum en het serienummer van het product.

Deze gegevens zijn noodzakelijk in het geval van klachten.

THE ORIGINAL ACCESSORY PEGPEREGO

De accessoires van PegPerego zijn ontworpen als nuttige, praktische hulpmiddelen die het leven van ouders makkelijker maken. Ontdek alle accessoires voor jouw PegPerego-product op www.pegperego.com

ONDERHOUD EN REINIGEN

De reiniging mag alleen worden uitgevoerd door volwassenen.

HET ARTIKEL ONDERHOUDEN: bescherm het tegen weer en wind: water, regen of sneeuw; een langdurige en continue blootstelling aan zonnestralen kan vele materialen doen verkleuren; bewaar het op een droge en beschutte plaats. U dient regelmatig de belangrijkste onderdelen te controleren en onderhouden.

HET FRAME REINIGEN: reinig regelmatig de plastic delen met een vochtige doek, zonder verdunners of andere dergelijke producten; houd de metalen delen droog zodat ze niet kunnen roesten; houd alle bewegende delen schoon (stelmechanismen, sluitmechanismen, wielen...), zorg dat er geen stof of zand op blijft zitten en smeer ze indien nodig met een lichte olie.

DE DELEN IN STOF REINIGEN:

- borstel de stoffen delen om het stof te verwijderen;
- volg bij het wassen de instructies op het etiket dat in de hoes van het product is genaaid;
- geen chloorhoudend bleekmiddel gebruiken;
- niet strijken;
- niet chemisch reinigen;
- vlekken niet met oplosmiddelen verwijderen;
- niet drogen in de droogtrommel.

PEGPEREGO S.P.A.

PegPerego SpA maakt gebruik van een kwaliteitsmanagementsysteem dat is gecertificeerd

door TÜV Italia Srl, in overeenstemming met de norm ISO 9001.

PegPerego kan op elk ogenblik de in deze documenten beschreven modellen wijzigen om technische of commerciële redenen.

TECHNISCHE SERVICE PEGPEREGO

Indien delen van het model per ongeluk kwijt raken of beschadigd raken, dient u alleen originele reserveonderdelen van PegPerego te gebruiken. Voor eventuele reparaties aan, vervanging van of informatie over de producten, verkoop van originele reserveonderdelen en accessoires, kunt u contact opnemen met de Assistentiedienst van PegPerego. Vermeld hierbij, het serienummer van het product.

tel. 0039/039/60.88.213

e-mail assistenza@pegperego.com

site internet www.pegperego.com

Alle intellectuele eigendomsrechten op de inhoud van deze gebruiksaanwijzing zijn eigendom van PegPerego S.p.A. en worden beschermd volgens de van toepassing zijnde wetten.

DK_Dansk

Tak for dit valg af et produkt fra PegPerego.



PAS PÅ!
VIGTIGT - LÆS OMHYGGELIGT.
GEM TIL FREMTIDIG BRUG. Der er risiko for barnets sikkerhed, hvis denne vejledning ikke følges.

- Dette produkt er designet til transport af 1 barn i sædet.
- Brug ikke dette produkt til flere børn, end det er beregnet til fra producentens side.
- Dette produkt er godkendt til børn fra fødslen op til en vægt på 15 kg i sædet.
- Produktet kan bære op til 22 kg (17 kg for sædet + 5 kg for kurven).
- **ADVARSEL Brug altid selen. Brug altid fempunktsselen.** Lås altid maveselen med skridtremmen.
- Til spædbørn anbefaler vi, at ryglænet lægges helt ned.
- Frontbøjlen (hvis tilstede) er ikke konstrueret til at bære barnets vægt. Frontbøjlen er ikke konstrueret til at løfte stolen sammen med barnets vægt. Frontbøjlen erstatter ikke sikkerhedsselen.
- Det forreste håndgreb kan ikke drejes, mens barnet sidder i klapvognen.
- **ADVARSEL Sikre, at alle låseanordninger er låst før brug.**
- **ADVARSEL Tjek, at barnevognskassens eller klapvognssædets eller autostolens fastgørelsesmekanisme er korrekt aktiveret, før brug.**
- **ADVARSEL Hold barnet væk fra dette produkt under udfoldning og sammenklapning for at undgå, at barnet kommer til skade.**
- **ADVARSEL Lad ikke barnet lege med dette produkt.** Dette produkt er ikke et legetøj.
- **ADVARSEL Samling og klargøring af**

produktet skal udføres af en voksen.
_ Dette produkt må ikke bruges, hvis en del er ødelagt, i stykker eller mangler.

ADVARSEL Efterlad aldrig barnet uden opsyn.

_ Aktiver altid bremsen, når vognen står stille eller når børnene skal sættes i eller tages ud af vognen.
_ Undgå at sætte fingrene ind i mekanismerne.
_ Pas på ikke at skade barnet ved justering af mekanismerne (håndgrebsbøjle, ryglæn...).
_ Enhver vægt, der påføres håndtaget og/eller ryglænet og/eller fra siden på produktet, kan forringe produktets stabilitet.
_ Læg ikke mere end 5 kg i kurvene.
_ Læg ikke vægt i kopholderen (hvis tilstede) ud over det, der er angivet på selve kopholderne og kør aldrig med varme drikke. Læg aldrig mere end 0,2 kg i kalechelommerne (hvis de er tilstede).

_ Produktet må ikke anvendes tæt ved trapper eller trin, varmekilder, åben ild eller farlige genstande inden for barnets rækkevidde.
_ Der må kun anvendes reservedele, der leveres eller anbefales af producenten/forhandleren.

ADVARSEL Dette produkt er ikke egnet til løb eller rulleskøjteløb.

_ **ADVARSEL** Læg ikke en madras i, der ikke er godkendt af producenten.
_ Brug ikke tilbehør, der ikke er godkendt af producenten.

Selfie + autostol:

Er godkendt til børn fra nyfødt op til en vægt op til 13 kg.
Når det anvendes i kombination med autostolen, gør dette produkt det ikke ud for en vugge eller seng.
Hvis barnet har behov for at sove, skal det lægges i en egnet barnevognskasse, vugge eller seng.

Billederne vedrørende tekstiloplysningerne kan adskille sig fra den købte kollektion.
Find flere oplysninger på vores websted:
www.pegperego.com

SERIENUMMER

Typeskiltet under platformen indeholder følgende oplysninger: Produktnavn, produktionsdato og serienummer.

Disse oplysninger er påkrævet i tilfælde af klager.

**THE ORIGINAL ACCESSORY
PEGPEREGO**

PegPerego tilbehør er designet som et praktisk middel til at gøre livet lettere for alle småbørnsforældre. Se alt tilbehør til dit produkt på www.pegperego.com

RENGØRING OG VEDLIGEHOLDELSE

Rengøringen må kun udføres af voksne.
VEDLIGEHOLDELSE AF PRODUKTET: Beskyt produktet mod vejrforholdene: vand, regn eller sne; mange materialer vil skifte farve, såfremt de udsættes for sollys i længere tid; opbevar produktet på et tørt sted. Udfør eftersyn og vedligeholdelse af de vigtigste dele med jævne mellemrum.

RENGØRING AF STELLET: Rengør delene i plastik regelmæssigt med en fugtig klud og brug ikke opløsningsmidler eller lignende produkter; hold alle metaldele tørre for at forhindre rustdannelse; hold de bevægelige dele (justeringsmekanismer, påhægningsmekanismer, hjul...) rene og fri for støv eller sand; smør med en let olie efter behov.

RENGØRING AF DELE I STOF:

- Børst stofdelene for at fjerne støv.
- Ved vask følges vejledningen nøje på den vaskeetiket, der er syet ind i dækket.
- Brug ikke klor-blegemiddel.
- Kan ikke stryges.
- Må ikke renses.
- Fjern ikke pletter med opløsningsmidler.
- Må ikke kommes i tørretumbler.

PEGPEREGO S.P.A.

PegPerego SpA tager et kvalitetsstyringssystem i brug, der er certificeret af TÜV Italia Srl i henhold til ISO 9001 standarden.

PegPerego forbeholder sig retten til på ethvert tidspunkt at foretage ændringer af de heri beskrevne modeller af tekniske eller forretningsmæssige grunde.

SERVICEAFDELINGEN PEGPEREGO

Skulle det ske, at dele af modellen mistes eller beskadiges, må der kun anvendes originale PegPerego reservedele. For eventuelle reparationer, udskiftninger, produktoplysninger, salg af originale reservedele og tilbehør bedes du kontakte Serviceafdelingen hos PegPerego med oplysning om produktets serienummer.

Tlf.: 0039/039/60.88.213

e-mail assistenza@pegperego.com

Internetside www.pegperego.com

Alle ophavsrettigheder til denne manuals indhold tilhører PegPerego S.p.A og er beskyttet af gældende lovgivning.

FI_Suomi

Kiitos, kun olet valinnut PegPerego-tuotteen.



HUOMAA

TÄRKEÄÄ - LUE OHJEET HUOLELLISESTI ENNEN KÄYTTÖÄ JA SÄILYÄ NE TULEVAAN KÄYTTÖÄ VARTEN.

Lapsen turvallisuus voi vaarantua, jos näitä ohjeita ei noudateta.

- Tämä tuote on tarkoitettu 1 lapsen kuljettamiseen istuimessa.
- Älä käytä tätä tuotetta valmistajan tarkoittamaa määrää useammalle lapselle.
- Tämä tuote on hyväksytty lapsille syntymäpainoisista 15 kg asti istuimella.
- Tuotetta voidaan käyttää 22 kg:n painoisille asti (17 kg istuin + 5 kg kori).
- **VAROITUS Käytä aina turvavaljaita. Käytä aina viisipiste-turvavaljaita.** Lukitse vyötärövyö aina haarahihnaan.
- Etutankoa (jos paikallaan) ei ole suunniteltu tukemaan lapsen painoa. Sitä ei ole suunniteltu nostamaan istuinta lapsen istuessa siinä, eikä se korvaa vyönauhaa.
- Vauvoja varten selkänöjä kannattaa laskea täysin ala-asentoon.
- Etutankoa ei voi kääntää lapsen istuessa rattaissa.

VAROITUS Tarkasta ennen käyttöä, että kaikki lukituslaitteet on lukittu.

VAROITUS Tarkasta ennen käyttöä, että vaunukopan, ratasistuiimen tai turvaistuimen kiinnityslaitteet on aktivoitu oikein.

VAROITUS Pidä lapsi poissa tuotteen luota, kun tuote taitetaan kasaan tai laitetaan käyttökuntoon, jotta lapsi ei loukkaannu

VAROITUS Älä anna lapsen leikkiä tällä tuotteella.

Tämä tuote ei ole lelu.

- **VAROITUS** Aikuisten on suoritettava

tuotteen kokoaminen ja valmistelu.
– Älä käytä, jos jokin osa on rikkiöntunut, kulunut/repeytynyt tai puuttuu.

– VAROITUS Älä koskaan jätä lasta ilman valvontaa.

– Käytä aina jarrua paikallaan ollessa ja kun laitot tai otat lapsen pois.

– Älä työnnä sormia mekanismeihin.

– Varo loukkaamasta lasta säätäessäsi mekanismeja (kahva, selkänöjä...).

– Kahvan ja/tai selkänöjan ja/tai vaakasuorassa tuotteen päälle asetettu kuorma voi vaarantaa tuotteen vakauden.

– Älä laita koreihin yli 5 kg kuormaa.

– Älä laita mukitelineeseen (jos paikallaan) suurempaa painoa kuin niihin on merkitty, äläkä koskaan kuumia juomia. Älä laita yli 0,2 kg painoa kuomun taskuihin (jos paikallaan).

– Älä käytä tuotetta lähellä portaita tai askelmia, lämmönlähteitä, avotulta tai vaarallisia esineitä, jotka ovat lapsen ulottuvilla.

– Käytä vain valmistajan/jälleenmyyjän toimittamia tai suosittelemia varaosia.

– VAROITUS Tämä tuote ei sovellu työnnettäväksi juosten tai rullaluistellen.

– **VAROITUS** Älä lisää mitään sellaisia patjoja, joita valmistaja ei ole hyväksynyt.

– Älä käytä muita kuin valmistajan hyväksymiä lisätarvikkeita.

Selfie + turvaistuin:

hyväksytty lapsille syntymästä 13 kg:n painoon saakka.

Käytettäessä yhdessä turvaistuimen kanssa, tämä tuote ei korvaa vauvansänkyä tai sänkyä.

Jos lapsen tarvitsee nukkua, hänet on sijoitettava sopivaan vaunukoppaan, vauvansänkyyn tai sänkyyn.

Tekstiilitietoihin viittaavat kuvat saattavat olla erilaiset kuin ostetun valikoiman tiedot. Saat lisätietoja vieraillemalla osoitteessa: www.pegperego.com

SARJANUMEROT

Selfie on kiinnittänyt seuraavat tiedot tason alle: tuotteen nimi, valmistuspäivä ja sarjanumero. Nämä tiedot on ilmoitettava mahdollisten reklamaatioiden yhteydessä.

THE ORIGINAL ACCESSORY PEGPEREGO

PegPeregon lisävarusteet on suunniteltu käytännöllisiksi ja vanhempien elämää helpottavaksi. Tutustu kaikkiin tuotteisiin lisävarusteisiin osoitteessa www.pegperego.com

PUHDISTUS JA HUOLTO

Vain aikuiset saavat suorittaa puhdistustoimenpiteet. TUOTTEEN HUOLTO: Suojaa tuote sateelta, lumelta ja vedeltä. Jatkuva altistuminen auringonvalolle saattaa muuttaa monien materiaalien väriä. Säilytä tuote kuivassa paikassa. Tarkasta ja huolla tärkeimmät osat säännöllisin välein.

RUNGON PUHDISTUS: Puhdista muoviosat säännöllisesti kostealla kankaalla. Älä käytä liuotteita tai muita vastaavia tuotteita. Pidä tuotteen metalliosat kuivina, jotta ne eivät ruostu. Pidä kaikki liikkuvat osat (säätömekanismit, kiinnitysmekanismit, pyörät jne.) puhtaina ja poista niistä sora ja hiekka. Voitele tarvittaessa kevytöljyllä.

KANGASOSIEN PUHDISTUS:

Harjaa kankaisista osista pöly pois.

- Noudata suojuksen pesumerkintöjen ohjeita huolellisesti.
- Älä käytä valkaisuinetta.
- Älä silitä.
- Älä käytä kemiallista kuivapesua.
- Älä poista tahroja liuottimilla.
- Älä rumpukuivaa.

PEGPEREGO S.P.A.

PegPerego SpA ottaa käyttöön TÜV Italia Srl ISO 9001-standardin mukaisesti sertifioiman laadunhallintajärjestelmän.

PegPerego voi koska tahansa tehdä tässä julkaisussa kuvattuihin malleihin teknisiä tai kaupallisista syistä muutoksia.

PEGPEREGO-ASIAKASPALVELU

Jos mallin osat sattuvat menemään hukkaan tai ne vaurioituvat, käytä ainoastaan PegPeregon alkuperäisiä varaosia. Jos tuotteet vaativat korjausta, osia tulee vaihtaa, haluat lisätietoa tuotteista tai tilata alkuperäisiä varaosia ja lisävarusteita, ota yhteyttä PegPerego -yhtiön asiakaspalveluun, ilmoita tuotteen sarjanumero.

puh. +39 039 60 88 213

s-posti assistenza@pegperego.com

Internet-sivu www.pegperego.com

Kaikki tämän käyttöoppaan sisältöön liittyvät immateriaalioikeudet ovat PegPerego S.p.A:n omaisuutta ja ne ovat voimassa olevien lakien suojaamia.

CZ_Čeština

Děkujeme, že jste si vybrali výrobek PegPerego.



UPOZORNĚNÍ
DŮLEŽITÉ - PŘED POUŽITÍM SI PŘEČTĚTE POZORNĚ NÁVOD A USCHOVEJTE PRO POZDĚJŠÍ NAHLÉDNUTÍ. Při nedodržení těchto pokynů hrozí ohrožení bezpečnosti dítěte.

- Tento produkt je určen k přepravě 1 dítěte v sedačce.
- Nepoužívejte výrobek pro přepravu většího počtu dětí, než je počet zamýšlený výrobcem.
- Tento produkt je schválen pro použití dětmi v sedačce od narození do hmotnosti 15 kg.
- Produkt uveze až 22 kg (17 kg pro sedačku + 5 kg pro koš).
- **UPOZORNĚNÍ Vždy používejte zádržný systém. Vždy použijte pětibodový bezpečnostní pás.** Bederní pás vždy zajistíte pomocí popruhu v rozkroku.
- V případě kočenců doporučujeme úplné sklopení opěradla.
- Přední madlo (je-li vevýbavě) není určeno k nesení hmotnosti dítěte. Není určeno k zdvihání sedačky s hmotností dítěte a nenahrazuje bezpečnostní pás.
- Přední madlo se nesmí otáčet, když dítě sedí v kočárku.
- **UPOZORNĚNÍ Před použitím si ověřte, že jsou všechny zajišťovací prvky zaklesnuty.**
- **UPOZORNĚNÍ Před použitím zkontrolujte, zda jsou připevňovací zařízení lůžka nebo sedačky nebo autosedačky správně zaklesnuta.**
- **UPOZORNĚNÍ Při skládání a rozkládání tohoto výrobku zajistěte, aby dítě nebylo v kočárku ani poblíž a nemohlo dojít k poranění dítěte.**
- **UPOZORNĚNÍ Nedovolte dítěti, aby si s tímto výrobkem hrálo.** Tento produkt není hračka.

- _ UPOZORNĚNÍ Sestavení a přípravu produktu musí provádět dospělá osoba.
- _ Nepoužívejte tento produkt, pokud chybí některé součástky nebo pokud produkt vykazuje známky poškození.

_ **UPOZORNĚNÍ Nikdy nenechávejte dítě bez dozoru.**

- _ Pokud produkt stojí, a při usazování a vysazování dítěte, vždy zabrzděte.
- _ Nevkládejte prsty do mechanismů produktu.
- _ Během nastavování mechanických součástí (rukojeť, opěrka zad, ...) dbejte na to, abyste neporanili dítě.
- _ Jakékoliv zatížení rukojeti a/nebo opěradla a/nebo na boku výrobku může ohrozit jeho stabilitu.
- _ Nevkládejte do košíků věci těžší než 5 kg. Nezatěžujte držák nápojů (je-li instalován) více, než jak je na něm uvedeno a nikdy do něj neumísťujte horké nápoje. Nevkládejte do střechních kapes (jsou-li součástí produktu) předměty o hmotnosti přesahující 0,2 kg.
- _ Nepoužívejte produkt v blízkosti schodišť nebo schodů, zdrojů tepla, otevřeného ohně nebo nebezpečných předmětů v dosahu dítěte.
- _ Smí se používat pouze náhradní díly dodané nebo doporučené výrobcem/distributorem.

_ **UPOZORNĚNÍ Tento výrobek není vhodný pro běhání nebo jízdu na bruslích.**

- _ UPOZORNĚNÍ Nepřidávejte žádnou matraci, která není schválena výrobcem.
- _ Nepoužívejte příslušenství, které nebylo schváleno výrobcem, může být nebezpečné.

Selfie + sedačka:

je schválena pro děti od narození do hmotnosti 13 kg.
Při použití v kombinaci s autosedačkou tento produkt nenahrazuje lůžko nebo postel.

Pokud vaše dítě potřebuje spát, je třeba jej umístit do vhodné kostry kočárku, tašky nebo postýlky.

Obrazky zobrazující detaily látky se mohou lišit od koupené kolekce.

Další informace naleznete na webu: www.pegperego.com

VÝROBNÍ ČÍSLA

Následující informace naleznete na spodní straně opěrky nohou: název výrobku, datum výroby a výrobní číslo.
Tyto informace jsou vyžadovány v případě reklamace.

ORIGINÁLNÍ PŘÍSLUŠENSTVÍ

PEG-PEREGO

Doplňky PegPerego jsou navrženy jako udržitelné a praktické prostředky, které ulehčí život rodičům. Seznamte se s celou řadou příslušenství pro váš výrobek na stránkách www.pegperego.com

ČIŠTĚNÍ A ÚDRŽBA

Čištění smí provádět jen dospělá osoba.
ÚDRŽBA: Chraňte výrobek před atmosférickými vlivy (voda, déšť nebo sníh); nepřetržitě a dlouhodobé vystavení slunečnímu záření může způsobit změnu barvy mnoha materiálů; uchovávejte výrobek na suchém místě. V pravidelných intervalech kontrolujte hlavní součásti výrobku a provádějte jejich údržbu.
ČIŠTĚNÍ PODVOZKY: Pravidelně čistěte umělohmotné části vlhkým hadrem bez použití rozpouštědel nebo jiných podobných prostředků; kovové části vždy dobře vysušte, aby nedošlo k jejich rezivění; udržujte veškeré pohyblivé části výrobku čisté (regulační mechanismy, úchytné mechanismy, kola...) a pravidelně z nich odstraňujte prach a písek; v případě potřeby je promažte lehkým olejem.

ČIŠTĚNÍ TEXTILNÍCH ČÁSTÍ:

- Prach z tkaných částí odstraňte setřením.
- Při mytí pečlivě dodržujte pokyny uvedené na štítku přišitém na kryt.
- Nebělte chlórem.
- Nežehlete.
- Nečistěte chemicky.
- Nepoužívejte přípravky k odstraňování skvrn.
- Nesušte v sušičce.

PEGPEREGO S.P.A.

PegPerego SpA používá systém řízení kvality, který byl certifikován organizací TÜV Italia Srl v souladu s normou ISO 9001.

Společnost PegPerego si vyhrazuje právo provést jakékoliv změny a úpravy na modelech popsanych v této publikaci, jestliže si to vyžadují technické nebo obchodní důvody.

SERVISNÍ SLUŽBA PEGPEREGO

Jestliže náhodou dojde ke ztrátě nebo poškození jednotlivých dílů výrobku, použijte pouze originální náhradní díly PegPerego. V případě opravy, výměny, dotazů na výrobky, prodeje originálních náhradních dílů a příslušenství se obraťte na servisní středisko PegPerego uveďte sériové číslo výrobku.

tel. 0039/039/60.88.213

e-mail assistenza@pegperego.com

internetové stránky www.pegperego.com

Veškerá práva duševního vlastnictví vztahující se na obsah této příručky jsou majetkem společnosti PegPerego S.p.A a jsou chráněna platnými zákony.

SK_Slovenčina

Ďakujeme, že ste si vybrali výrobok PegPerego.



VAROVANIE

**DÔLEŽITÉ - PRED POUŽITÍM
PREČÍTAJTE POZORNE TENTO
NÁVOD A USCHOVAJTE HO PRE
BUDÚCU POTREBU.**

**Ak nebudete dodržiavať tieto
pokyny, môže byť ohrozená
bezpečnosť dieťaťa.**

- Tento výrobok je navrhnutý na prepravu 1 dieťaťa v sedačke.
- Tento výrobok nepoužívajte na väčší počet detí, ako je určené výrobcom.
- Tento výrobok bol schválený pre deti od narodenia do hmotnosti 15 kg v sedačke.
- Produkt uvezie až 22 kg (17 kg pre sedačku + 5 kg pre kôš).
- **UPOZORNENIE Používajte vždy upevňovací systém. Vždy používajte päťbodový bezpečnostný popruh.** Driekový pás vždy pripevnite na medzinožný popruh.
- V prípade dojíat odporúčame úplné sklopenie operadla.
- **Predná zábrana (ak je vo výbave) nie je navrhnutá na podporu hmotnosti dieťaťa. Nie je navrhnutá na zdvíhanie sedačky s hmotnosťou dieťaťa a nenahrádza bezpečnostný pás.** Predná zábrana sa nesmie otáčať, keď dieťa sedí v kočíku.
- **UPOZORNENIE Pred používaním sa uistite, že všetky zaistovacie zariadenia sú zaistené.**
- **UPOZORNENIE Pred použitím skontrolujte, či sú správne pripevnené upevňovacie zariadenia kočiarika, sedačky alebo autosedačky.**
- **UPOZORNENIE Pri rozopínaní a zapínaní sa uistite, že dieťa nie je v kočiariku, aby ste predišli prípadnému úrazu.**
- **UPOZORNENIE Nenechajte dieťa**

hrať sa s týmto výrobkom.

- Tento výrobok nie je hračka.
- **UPOZORNENIE** Montáž a prípravu výrobku musia vykonávať dospelé osoby.
- Tento výrobok nepoužívajte, ak na ňom chýbajú nejaké časti alebo vykazuje známky zlomenia.
- **UPOZORNENIE Nikdy nenechávajte dieťa bez dozoru.**
- Pri zastavení a nakladaní alebo vykladaní dieťaťa vždy aktivujte brzdu.
- Nevkladajte prsty so mechanizmov.
- Pri nastavovaní mechanizmu (rukoväť, opierka na chrbát) dávajte pozor, aby ste neporanili dieťa.
- Akékoľvek zaťaženie rukoväte a/alebo operadla a/alebo na boku výrobku môže ohroziť jeho stabilitu.
- Košíky nezatažujte hmotnosťou vyššou ako 5 kg. Do držiaka na pohár (pokiaľ je nainštalovaný) nevkladajte vyššiu hmotnosť ako tú, aká je označená na samotných držiakoch na poháre a nikdy doň nevkladajte horúce nápoje. Do vreciek na streche (ak sa na výrobku nachádzajú) nevkladajte predmety, ktoré majú viac ako 0,2 kg.
- Výrobok nepoužívajte v blízkosti schodov, zdrojov tepla, otvoreného ohňa alebo nebezpečných predmetov, ktoré sa nachádzajú v dosahu dieťaťa.
- Používať môžete iba tie náhradné diely, ktoré dodal alebo odporučil výrobca/distribútor.
- **UPOZORNENIE Tento výrobok nie je vhodný na behanie, korčuľovanie.**
- **UPOZORNENIE** Nevkladajte žiadne matrace, ktoré nie sú schválené výrobcom.
- Nepoužívajte príslušenstvo, ktoré nebolo schválené výrobcom.

Selfie + sedačka:

sú schválené pre deti od narodenia do 13 kg hmotnosti. Pri použití v kombinácii s autosedačkou nenahrádza tento

prostriedok detskú postieľku alebo lôžko.

Ak vaše dieťa potrebuje spať, mali by ste ho vložiť do vhodnej kostry kočíka, detskej postieľky alebo na lôžko.

Obrázky zobrazujúce detaily textilu sa môžu líšiť od kúpenej kolekcie.

Ďalšie informácie nájdete na webe: www.pegperego.com

SÉRIOVÉ ČÍSLA

Selfie, pod plošinou sa nachádzajú nasledovné informácie: názov výrobku, dátum výroby a sériové číslo.

Tieto informácie sú potrebné pri všetkých reklamáciách.

ORIGINÁLNE PRÍSLUŠENSTVO PEG-PEREGO

Doplnky PegPerego sú navrhnuté ako užitočné a praktické prostriedky na uľahčenie života rodičov. Zoznámte sa s celou sériou príslušenstva pre váš produkt na stránkach www.pegperego.com

ČISTENIE A ÚDRŽBA

Čistenie smie vykonávať len dospelá osoba
ÚDRŽBA VÝROBKU: chráňte výrobok pred atmosférickými vplyvmi: voda, dážď alebo sneh; nepretržité a dlhodobé vystavenie slnečnému žiareniu môže spôsobiť zmenu farby mnohých materiálov; uchovávajte výrobok na suchom mieste. Pravidelne vykonávajte kontroly a údržbu na hlavných častiach výrobku.

ČISTENIE PODVOZKU: pravidelne čistíte umelohmotné časti vlhkou handričkou; nepoužívajte rozpúšťadlá alebo podobné prostriedky; kovové časti výrobku vysušte, aby nedošlo k ich zhrdzaveniu; udržiavajte v čistom stave všetky mobilné časti výrobku (regulačné mechanizmy, úchytné mechanizmy, kolesá...), odstraňujte z nich prach a piesok a v prípade potreby ich namažte ľahkým olejom.

ČISTENIE TEXTILNÝCH ČASTÍ:

Prach odstráňte vykefovaním textilných častí.

- Pri umývaní starostlivo dodržujte pokyny uvedené na štítku prítomom na kryte.
- Nepoužívať chlórové bielicidlo.
- Nežehliť.
- Nečistiť za sucha.
- Škvrnny nedostraňovať rozpúšťadlami.
- Nesušiť v bubnovej sušičke.

PEGPEREGO S.P.A.

PegPerego SpA používa systém riadenia kvality, ktorý bol certifikovaný organizáciou TÜV Italia Srl v súlade s normou ISO 9001.

Spoločnosť PegPerego môže kedykoľvek vykonať zmeny a úpravy na modeloch, ktoré sú popísané v tejto publikácii, ak si to budú vyžadovať technické alebo obchodné podmienky.

ASISTENČNÁ SLUŽBA SPOLOČNOSTI PEGPEREGO

Ak by ste náhodou časti modelu stratili alebo by sa poškodili, používajte výhradne originálne náhradné diely PegPerego. V prípade prípadných opráv, výmen, informácií o výrobkoch, predaji náhradných dielov a príslušenstva sa obráťte na servisnú sieť PegPerego, pričom uveďte, ak by ste ho mali k dispozícii.

tel. 0039/039/60.88.213

e-mail assistenza@pegperego.com

internetová stránka www.pegperego.com

Všetka práva duševného vlastníctva vzťahujúce sa na obsah tejto príručky sú majetkom spoločnosti PegPerego SpA sú chránené platnými zákonmi.

HU_Magyar

Köszönjük, hogy a PegPerego termékét választották.



FIGYELMEZTETÉS

FONTOS - FIGYELMESEN

OLVASSA EL A HASZNÁLATI ÚTMUTATÓT, ÉS ŐRIZZE MEG KÉSŐBBI HASZNÁLATRA. Az

utasítások figyelmen kívül hagyásával veszélyeztetheti a gyermek biztonságát.

- A termék tervezése 1 gyermek ülésben történő szállítására történt.
- Ne használja ezt a terméket a gyártó által meghatározottnál több személylyel.
- Ez a termék újszülöttől 15 kg-os gyermek ülésben történő szállítására lett jóváhagyva.
- A termék maximum 22 kg terhelést bír el (17 kg az üléshez és 5 kg a kosárhoz).
- **FIGYELMEZTETÉS Mindig használja a biztonsági felszerelést. Mindig használja az ötpontos biztonsági hevedert.** Mindig rögzítse az ágyékot rögzítő övet a láb közötti övvel.
- Az újszülötteknél tanácsos teljesen hátradönteni a háttámlát.
- Az előtámaszt, ha van, nem a gyermek súlyának a megtartására tervezték; az előtámasz tervezése nem az ülésnek a gyermek súlyával történő felemelésre történt. Az előtámasz nem helyettesíti a biztonsági övet.
- Az első rúd nem fordítható el, ha a gyermek a sport babakocsiban ül.
- **FIGYELMEZTETÉS Ellenőrizze, hogy használat előtt minden rögzítő szerkezet be legyen kapcsolva.**
- **FIGYELMEZTETÉS Használat előtt ellenőrizze, hogy a babakocsi váza vagy az ülégszék vagy az autósülés-csatlakozó megfelelően csatlakoztatva van.**
- **FIGYELMEZTETÉS A sérülések elkerülése végett,**

tartsa távol gyermekét a babakocsi összecusulásakor és széthajtásakor.

– **FIGYELMEZTETÉS Ne engedje gyermekét játszani a termékkel.**

Ez a termék nem játék.

- **FIGYELMEZTETÉS** A termék összeszerelését és előkészítését csak felnőttek végezhetik.
- Ne használja a terméket hiányzó alkatrészek esetén, vagy ha sérülést észlel rajta.
- **FIGYELMEZTETÉS Soha ne hagyja gyermekét felügyelet nélkül.**
- Rögzítéskor, valamint a gyermek behelyezésekor és kiemelésékor mindig használja a féket.
- Ne helyezze az ujjait a mechanikai alkatrészekhez.
- Ügyeljen arra, hogy gyermeke ne sérüljön meg a mechanikai alkatrészek beállításában (tartókar, háttámla ...).
- A termék fogantyújára és/vagy a háttámlájára és/vagy oldalára helyezett bármilyen teher instabillá teheti a terméket.
- Ne helyezzen a kosárba 5 kg - nál nagyobb súlyt. A pohártartóba (ha van), csak a pohártartón jelzett súlymennyiséget helyezze el, illetve soha ne helyezzen bele forró italokat. Ne helyezzen a kapucnizsebbe (ha van) 0,2 kg - nál nehezebb dolgokat.
- Ne használja a terméket a gyermek által elérhető lépcsők, hőforrások, nyílt láng vagy veszélyes tárgyak mellett.
- Csak a gyártó/forgalmazó által biztosított vagy előírt cserealkatrészeket használja.
- **FIGYELMEZTETÉS Ez a termék nem alkalmas futáshoz.**
- **FIGYELMEZTETÉS** Ne helyezzen bele olyan matracot, melyet a gyártó nem hagyott jóvá.
- Ne használjon olyan tartozékokat, melyet a gyártó nem hagyott jóvá.

Selfie + autós gyerekülés: jóhagyása újszülött kortól 13 kg testsúlyig történt.

Autós gyereküléssel együtt
használva, a termék nem helyettesíti
a babakocsit vagy a gyerekágyat.
Ha gyermekének aludnia kell,
fektesse babakocsiba, vagy kiságyba.

**A textil adataira vonatkozó képek eltérhetnek a vásárolt kollekciótól.
További információért látogasson el honlapunkra: www.pegpereo.com**

SOROZATSZÁM

A lábtartó alatt található a megfelelő információk:
termék neve, gyártás éve és sorozatszám .
Reklamáció esetén ezek az információk
elengedhetetlenek.

THE ORIGINAL ACCESSORY PEGPEREGO

A PegPerego tartozékok fejlesztése úgy történt, hogy
hasznos és gyakorlatias támogatással megkönnyítsék
a szülők életét. Fedezd fel PegPerego termékedhez
tartozó valamennyi tartozékot a www.pegpereo.com honlapon

TISZTÍTÁS ÉS KARBANTARTÁS

A tisztítás műveleteit csak felnőttek végezhetik.

A TERMÉK KARBANTARTÁSA: védjék meg az időjárás
viszontagságoktól: víztől, esőtől vagy hótól; a
napsütésnek való folytonos és hosszadalmas kitétel
sok alapanyagban színváltozást okozhat; száraz
helyen tárolják a terméket. Szabályos időközönként
végezzenek ellenőrzéseket és karbantartó
munkálatokat a főbb részekben.

A VÁZ TISZTÍTÁSA: egy nedves törlőruhával,
oldószerek vagy egyéb hasonló termékek alkalmazása
nélkül, rendszeresen tisztítsák meg a műanyagból
készült részeket; tartsanak szárazon minden fémből
készült részt a rozsdásodás megelőzése céljából;
tisztítsák le a port vagy a homokot minden mozgó
részről (szabályozó mechanizmusok, összekapcsoló
mechanizmusok, kerekek...) és szükség esetén
könnyű olajjal kenjék be.

A SZÖVETRÉSZEK TISZTÍTÁSA:

Kefélje át a textilrészeket a portalanításhoz.

- Mosáskor szigorúan tartsa be a huzatra varrt címkén
feltüntetett utasításokat.
- Ne használjon klórtartalmú fehérítőt.
- Ne vasalja.
- Ne vegytisztíttassa.
- A foltok eltávolításához ne használjon oldószereket.
- Ne tegye szárítógépbe.

PEGPEREGO S.P.A.

A PegPerego SpA az ISO 9001 szabványnak
megfelelően TÜV Italia Srl által hitelesített
minőségirányítási rendszerrel rendelkezik. A
PegPerego az ebben a kiadványban ismertetett
modelleknél műszaki vagy kereskedelmi jellegű
okokból kifolyólag bármikor végrehajthat
módosításokat.

PEGPEREGO VEVŐSZOLGÁLAT

Ha a modell részei véletlenül elvesznek vagy
megsérülnek, akkor csak eredeti PegPerego
cserealkatrészeket használjanak! Az esetleges
javítások, cserék, a termékekkel kapcsolatos

információk valamint az eredeti alkatrészek és
tartozékok értékesítése ügyében vegyék fel a
kapcsolatot a PegPerego Vevőszolgálatával,
meghatározva a termék sorozatszámát.

tel. 0039/039/60.88.213

e-mail assistenza@pegpereo.com

internetes weboldal www.pegpereo.com

A kezelési útmutató tartalmával kapcsolatos minden
szellemi tulajdonjog a PegPerego S.p.A. tulajdonát
képezi, és az érvényes jogszabályok hatálya alá
tartozik.

SL_Slovenščina

Zahvaljujmo se vam za izbiro izdelka PegPerego.



OPOZORILO

POMEMBNO - PRED UPORABO POZORNO PREBERITE NAVODILA IN JIH SHRANITE KOT NAPOTEK ZA V PRIHODNJE. Otrokova varnost bi lahko bila ogrožena, če teh navodil ne boste upoštevali.

- Oprema je bila izdelana za prevažanje 1 otroka v sedežu.
- Opreme ne uporabljajte za večje število, kot je predvidel proizvajalec.
- Sedež izdelka je namenjen otrokom od rojstva do teže 15 kg.
- Izdelek je primeren za do 22 kg (17 kg za sedež + 5 kg za košaro).
- **OPOZORILO Vedno uporabljajte sistem držal. Vedno uporabljajte pet-točkovni varnostni pas.** Vedno zapnite prečni pas s pasom, ki poteka med nogama.
- Pri novorojenčkih se priporoča nastavev hrbtnega naslona v najnižjo lega.
- Sprednja zaščitna prečka, če je na voljo, ne zdrži otrokove teže. Sprednja zaščitna prečka ni načrtovana za dviganje sedeža skupaj z otrokom. Sprednja zaščitna prečka ne nadomešča varnostnega pasu.
- Sprednje ograjice ni mogoče obračati, ko otrok sedi v vozičku.
- **OPOZORILO Pred uporabo preverite, ali so vsi zapahi aktivirani.**
- **OPOZORILO Pred uporabo preverite, ali so košara, sedež ali držala sedežne enote pravilno aktivirani.**
- **OPOZORILO Da preprečite poškodbe, pazite, da pri odpiranju in zlaganju izdelka otrok ne bo v bližini.**
- **OPOZORILO Ne dovolite, da bi se otrok igral z izdelkom.** Ta izdelek ni igrača.
- **OPOZORILO Izdelek smejo sestaviti**

in pripraviti za uporabo samo odrasle osebe.

- Izdelka ne uporabljajte, če nima vseh delov ali če so vidne poškodbe.
- **OPOZORILO Otrok nikoli ne puščajte nenadzorovanega.**
- Ko izdelek stoji na mestu, uporabite zavoro. Enako storite, ko otroka dajete v ali jemljete iz košare ali s sedeža.
- Ne vstavljajte prstov v mehanizme.
- Pazite, da pri nastavitvah mehanizma ne boste poškodovali otroka (ročaj, naslonjalo ...).
- Vsakršna obtežitev ročaja in/ali zadnjega dela in/ali strani izdelka lahko vpliva na njegovo stabilnost.
- Košare ne obremenite z več kot 5 kg. Ne nalagajte v podstavek za stekleničko (če je na voljo) več kot je označeno na podstavku in nikoli vročih pijač. Ne naložite več kot 0,2 kg stvari v žepke na strehi (če so na voljo).
- Izdelka ne uporabljajte v bližini stopnic, virov vročine, odprtega ognja ali če so v bližini nevarni predmeti, ki bi jih otrok lahko dosegel.
- Uporabljajte samo nadomestne dele, ki jih dobavi ali priporoča proizvajalec ali distributer.
- **OPOZORILO Ta izdelek ni primeren za tek ali rolanje.**
- **OPOZORILO** Ne dodajajte blazin, ki jih ni odobril proizvajalec.
- Ne uporabljajte dodatne opreme, ki je ni odobril proizvajalec.

Selfie + avto-sedež:

dovoljen je za otroke od rojstva do teže 13 kg;

Če ga uporabljate v kombinaciji z avto-sedežem, ne more nadomestiti košare ali postelje. Če bo vaš otrok spal, ga položite v primeren voziček, košaro ali posteljo.

Slike delov iz blaga se lahko razlikujejo od vaše kolekcije.

Za dodatne informacije si oglejte našo spletno stran: www.pegperego.com

SERIJSKE ŠTEVILKE

Selfie je opremljen z informacijami, ki se nanašajo na: ime izdelka, datum proizvodnje in serijsko številko izdelka.

Ti podatki so nepogrešljivi v primeru reklamacije.

THE ORIGINAL ACCESSORY PEGPEREGO

Dodatna oprema PegPerego je zasnovana kot uporaben in priročen pripomoček, ki staršem olajša življenje. Vso dodatno opremo za vaš izdelek PegPerego si lahko ogledate na spletni strani www.pegperego.com.

ČIŠČENJE IN VZDRŽEVANJE

Čistijo ga lahko samo odrasli.

VZDRŽEVANJE IZDELKA: Izdelek zaščitite pred vremenskimi dejavniki: vodo, dežjem ali snegom; daljše izpostavljanje sončnim žarkom lahko povzroči spremembo barve številnih materialov. Ta izdelek shranjujte v suhem prostoru. Temeljne sestavne dele izdelka redno preverjajte in poskrbite za njihovo vzdrževanje.

ČIŠČENJE OGRODJA: Plastične dele vozička redno čistite z vlažno krpo, brez kakršnih koli topil ali drugih podobnih sredstev. Temeljito osušite vse kovinske dele, da preprečite rjavenje. Poskrbite za čistočo vseh gibljivih delov (mehanizmi za nastavitve, vpetje, kolesa, ...) tako da z njih odstranjujete prah ali pesek ter jih namažite s lahkim oljem.

ČIŠČENJE DELOV IZ BLAGA: S krtačko odstranite prah z delov iz blaga.

- Pri pranju upoštevajte navodila z etikete, ki je prilepita na prevleki izdelka.
- Ne uporabljajte klorovega belila.
- Ne likajte.
- Ne uporabljajte kemičnega čiščenja.
- Madežev ne odstranjujte s topli.
- Ne uporabljajte sušilca za perilo z vrtljivim bobnom.

PEGPEREGO S.P.A.

Družba PegPerego SpA je pridobila certifikat sistema vodenja kakovosti s strani akreditiranega organa TÜV Italia Srl v skladu s standardom ISO 9001.

PegPerego se lahko kadarkoli odloči, da bo spremenil modele, objavljene v katalogu, najsi bo to zaradi tehničnih ali podjetniških razlogov.

CENTER ZA POMOČ UPORABNIKOM

Če izgubite ali poškodujete sestavni del izdelka, uporabite izključno originalne rezervne dele PegPerego. V primeru popravil, zamenjav, podatkov o izdelku in naročila originalnih nadomestnih delov in dodatkov, se obrnite na službo za pomoč uporabnikom PegPerego, pri tem pa navedite serijsko številko izdelka.

Tel. 0039/039/6088213

E-pošta: assistenza@pegperego.com

E-pošta: www.pegperego.com

Vse pravice intelektualne lastnine v zvezi z vsebino teh uporabniških navodil so last družbe PegPerego S.p.A. in so zaščitene z veljavnimi zakoni.

RU_Русский

Благодарим вас за то, что вы выбрали продукцию компании Peg-Perego.

**⚠ ПРЕДУПРЕЖДЕНИЕ
ВАЖНО - ВНИМАТЕЛЬНО
ПРОЧИТАЙТЕ ЭТИ
ИНСТРУКЦИИ И СОХРАНИТЕ
ИХ ДЛЯ ПОСЛЕДУЮЩЕГО
ИСПОЛЬЗОВАНИЯ.**

**Невыполнение этих
инструкций может поставить
под угрозу безопасность
ребенка.**

- Данное изделие предназначено для перевозки в коляске 1 ребенка.
- Не используйте данное изделие для большего числа пассажиров, чем предусмотрено производителем.
- Данное изделие предназначено для перевозки в коляске детей с рождения и до достижения ими веса 15 кг.
- Изделие может выдерживать нагрузку до 22 кг (17 кг на сиденье + 5 кг на корзину).
- **ВНИМАНИЕ Всегда пользуйтесь системой предохранительного крепления. Всегда используйте систему ремней с пятиточечным креплением.** Всегда блокируйте поясной ремень с помощью лямки, проходящей между ногами.
- Для младенцев мы рекомендуем раскладывать спинку полностью.
- **Передний бампер (при наличии) не предназначен для выдерживания веса ребенка. Он не предназначен для поднимания сиденья вместе с сидящим в нем ребенком и не заменяет собой ремень безопасности.**
- Передний бампер нельзя поворачивать, когда ребенок находится в коляске.
- **ВНИМАНИЕ Перед**

пользованием убедитесь, что задействованы все фиксирующие приспособления.

ВНИМАНИЕ Перед использованием убедитесь в правильности установки устройств на корпусе коляски, сиденья и автокресла.

ВНИМАНИЕ Во избежание травм при раскладывании и складывании коляски убедитесь, что ребенка в ней нет.

ВНИМАНИЕ Не разрешайте ребенку играть с изделием.

Данное изделие не является игрушкой.

ВНИМАНИЕ Сборку и подготовку изделия должен выполнять взрослый.

Не пользуйтесь данным изделием в случае отсутствия каких-либо деталей или при наличии признаков неисправности.

ВНИМАНИЕ Никогда не оставляйте ребенка без присмотра.

Всегда активируйте тормоз, оставляя коляску в неподвижном состоянии, а также усаживая ребенка в коляску и вынимая его.

Не вставляйте пальцы в механизмы.

Будьте осторожны, чтобы не травмировать ребенка при регулировке механизмов (ручки, спинки и т.п.).

Любая нагрузка, оказываемая на ручку и/или на спинку, и/или сбоку на изделие, может негативно отразиться на его устойчивости.

Не нагружайте корзины весом свыше 5 кг. Не вставляйте в держатель стаканчика (при его наличии) вес, превышающий значение, указанное непосредственно на держателе, а также никогда не наливайте

в стаканчик горячие напитки.

Не помещайте в карманы капюшона (при их наличии) вес, превышающий 0,2 кг.

Не пользуйтесь изделием вблизи лестниц или ступенек, источников тепла, открытого пламени или опасных предметов, находящихся в пределах досягаемости ребенка.

Используйте только запасные части, поставляемые или рекомендуемые производителем/дистрибьютором.

ВНИМАНИЕ Данное изделие не предназначено для использования во время пробежек или катания на коньках.

ВНИМАНИЕ Не следует класть в изделие матрац, не одобренный производителем.

Не следует использовать аксессуары, не одобренные производителем.

Selfie + автокресло:

предназначено для детей от рождения весом до 13 кг.

При использовании с автокреслом изделие не заменяет колыбель или кроватку.

На сон ребенка нужно переложить в люльку коляски, колыбель или кроватку.

Иллюстрации, на которых изображены элементы из ткани, могут не соответствовать приобретенной коллекции.

Для получения более подробной информации посетите наш веб-сайт: www.pegperego.com

СЕРИЙНЫЕ НОМЕРА

Под сиденьем указана следующая информация: название изделия, дата производства и серийный номер.

Эту информацию следует указывать в любых претензиях.

THE ORIGINAL ACCESSORY PEGPEREGO

Принадлежности PegPerego разработаны как полезные и практичные средства для облегчения жизни родителей. Ознакомьтесь со всеми принадлежностями к вашему изделию на веб-сайте www.pegperego.com

ЧИСТКА И УХОД

Операции по чистке должны выполняться только

взрослые.

УХОД ЗА ИЗДЕЛИЕМ: защитите изделие от атмосферных осадков - снега или дождя. Постоянная и продолжительная подверженность солнечным лучам может вызвать цветовые изменения многих материалов. Храните это изделие в сухом месте. Регулярно осуществляйте осмотр и техобслуживание основных частей устройства.

ЧИСТКА ШАССИ: периодически очищайте пластмассовые детали влажной тряпкой, без использования растворителей и сходных веществ. Держите металлические части изделия сухими, чтобы предотвратить образование ржавчины. Поддерживайте чистоту всех движущихся деталей (регулирующие и соединительные детали, колеса и т.д.), удаляя пыль и песок. При необходимости, смажьте их легким маслом.

ЧИСТКА ТКАНЫХ ЧАСТЕЙ: Почистите тканевые детали щеткой, чтобы удалить пыль.

- При стирке точно следуйте инструкциям на этикетке,вшитой в чехол изделия.
- Не использовать хлорный отбеливатель.
- Не гладить.
- Не подвергать химической чистке.
- Не удалять пятна растворителями.
- Не сушить в сушилке.

PEGPEREGO S.P.A.

В компании PegPerego SpA внедрена система управления качеством, сертифицированная TÜV Italia Srl по стандарту ISO 9001.

Компания Peg-Perego имеет право вносить в любой момент изменения в модели, описанные в настоящем издании, по причинам технического или коммерческого характера.

СЛУЖБА ОБСЛУЖИВАНИЯ PEGPEREGO

В случае утери или порчи аксессуаров, применяйте только фирменные запасные части производства компании PegPerego. Для выполнения ремонта, замены запасных частей и получения информации об устройстве обращайтесь в службу послепродажного обслуживания PegPerego, сообщив, серийный номер продукта:

Срок службы: 3 года

Гарантийный срок: 12 месяцев

тел.: 0039/039/60.88.213

e-mail assistenza@pegperego.com

сайт в интернете: www.pegperego.com

Изготовитель: PegPerego S.P.A.

(Пер Перего С.П.А.); Адрес: Via de Gasperi 50 - 20862 ARCORE (MB), Italy (Виа де Гаспери 50, 20862 Аркорэ (МБ), Италия).

Страна производства: Италия



Соответствует требованиям
технического регламента ТР ТС
007/2011

TR_Türkçe

Bir PegPerego ürününü tercih ettiğiniz için size teşekkür ederiz.



UYARI

— ÖNEMLİ - BU TALIMATLARI DİKKATLİ BİR ŞEKİLDE KULLANMAZ VE GELECEKTE KULLANMAK İÇİN SAKLAYINIZ.

Bebeğin güvenliği, eğer bu talimatlara riayet edilmez ise, tehlikeye atılabilir.

- Bu ürün, koltukta 1 adet çocuğun taşınması için tasarlanmıştır.
- Bu ürünü, üretici tarafından bildirilenden fazla sayıda kullanıcı için kullanmayın.
- Bu ürün, doğumdan itibaren oturma yerinde 15 kg. ağırlığa kadar olan bebekler için geçerlidir.
- Ürün 22 kg'a kadar ağırlık taşıyabilir (koltuk için 17 kg + sepet için 5 kg).
- **UYARI Daima emniyet kemeri sistemini kullanın. Daima beş nokta emniyet kemerini kullanın.** Daima bel kayışını kasık kayışına kilitleyin.
- Bebekler için, koltuk arkalığını tamamen geriye yatırmanızı öneririz.
- Ön bariyer (varsa) bebeğin ağırlığını taşımak üzere tasarlanmamıştır; ön bariyer, oturma yerini bebeğin ağırlığıyla birlikte kaldırmak üzere tasarlanmamıştır. Ön bariyer emniyet kemerinin yerini tutmaz.
- Ön panel çocuk arabada otururken döndürülemez.
- **UYARI Kullanmadan önce tüm kilitleme mekanizmalarının bağlı olduğundan emin olun.**
- **UYARI Her kullanımdan önce port-bebe veya oturma ünitesi veya oto güvenlik koltuğu donatılarının doğru şekilde bağlı olduğunu kontrol edin.**
- **UYARI Yaralanmayı önlemek için bu ürünü açarken ve katlarken çocuğunuzun uzakta olduğundan emin olun.**
- **UYARI Çocuğunuzun bu ürünle**

oynamasına izin vermeyin. Bu ürün bir oyuncak değildir.

– UYARI Bu ürün mutlaka bir yetişkin tarafından monte edilip hazır hale getirilmelidir.

– Eksik parça ya da kırılma emaresi varsa bu ürünü kullanmayın.

– **UYARI Asla çocuğunuzu gözetimsiz bırakmayın.**

– Sabit durumdayken ve çocuğu yerleştirirken ya da kaldırırken her zaman için freni etkinleştirin.

– Mekanizmalara parmaklarınızı sokmayın.

– Mekanizmaları (gidon, arkalık...) ayarlarken çocuğa zarar vermemek için dikkatli olun.

– Tutacak ve/ya sırtlık ve/ya ürüne yan olarak uygulanan hertürlü yükleme, ürünün dengesini bozabilir.

– Sepetlere 5 Kg'yi aşan yük koymayın.

– Bardak tutuya (varsa) bardak tutucuda belirtileni aşan ağırlıklar koymayın ve bardakları sıcak içeceklerle doldurmayın. Tente ceplerine (varsa) 0,2 kg'ı aşan yükler koymayın.

– Ürünü merdiven ya da basamakların, ısı kaynaklarının, açık alevlerin veya çocuğun erişebileceği yerlerde bulunan tehlikeli nesnelere kullanımında kullanmayın.

– Sadece üretici/dağıtıcı tarafından önerilen veya tedarik edilen yedek parçalar kullanılmalıdır.

– **UYARI Bu ürün koşu veya paten için uygun değildir.**

– UYARI Üretici tarafından onaylanmamış bir minder kullanmayın.

– Üreticinin onaylamadığı aksesuarları kullanmayın.

Selfie + Araba Koltuğu:

yeni doğmuş bebeklerden 13 kg ağırlığa ulaşmış çocuklara kadar bir aralık için onaylanmıştır. Araç koltuğu ile birlikte kullanıldığında bu araç bebek beşiğinin veya yatağının yerine geçmez. Bebeğinizin uyuması gerekirse bebek uygun bir bebek arabasının, bebek beşiğinin veya yatağın içine

yerleştirilmelidir.

Kumaş detaylarına ait resimler satın alınan koleksiyondan farklı olabilir.
Daha fazla bilgi için, web sitemizi ziyaret edin: www.pegperego.com

SERİ NUMARALARI

Selfie ile ilgili bilgiler, ayaklığın altında bulunmaktadır: ürünün adı, üretim tarihi ve seri numarası. Bu bilgiler, herhangi bir şikayet için gereklidir.

THE ORIGINAL ACCESSORY PEGPEREGO

PegPerego aksesuarları kullanışlı, ebeveynlerin hayatını kolaylaştıran pratik bir araç olarak tasarlanmıştır. Tüm ürün aksesuarlarımızı www.pegperego.com adresinde keşfedin.

TEMİZLİK VE BAKIM

Temizlik işlemleri sadece yetişkinler tarafından yapılmalıdır.

ÜRÜNÜN BAKIMI ; atmosferik etkenlerden koruyunuz : bu ürünün, su, yağmur, kar gibi atmosferik etkenlerden muhafaza edilmesi gerekir; uzun süreli güneşe maruz kalınması halinde bazı aksamda renk değişimleri görülebilir; söz konusu ürünü kuru bir mekanda muhafaza ediniz. Temel aksamlar üzerine düzenli aralıklarla kontrol ve bakım işlemleri uygulayınız.

ŞASE TEMİZLİĞİ : plastik aksamları periyodik olarak nemli bir bezle, herhangi bir solvent veya yağut da benzeri mamul kullanmaksızın temizleyiniz; metal kısımların paslanmaya karşı korunabilmesi için kuru muhafaza edilmesi gerekmektedir; tüm müteharrik aksamın (ayar mekanizmaları, kancalama mekanizmaları, vs.) temiz olmasını sağlayınız, toz ve kum gibi maddelerle kaplanmasına mahal vermeyiniz, gerektiği takdirde ince yağ ile yağlayınız.

KUMAŞ KISIMLARIN TEMİZLİĞİ :

Tozları gidermek için kumaş parçaları fırçalayınız.

- Yıkama sırasında, örtüye dikili etikette yer alan talimatlara harfiyen uyunuz.
- Klorlu ağartıcı kullanmayın.
- Ütülemeyiniz.
- Kuru temizlemeye vermeyiniz.
- Lekeleri çözücülerle çıkarmayınız.
- Kurutma makinesinde kurutmayınız.

PEGPEREGO S.p.A.

PegPerego SpA, ISO 9001 standardına uygun olarak TÜV Italia Srl tarafından onaylanmış bir kalite yönetim sistemine sahiptir.

Peg Prego, bu belgede belirtilen ürün özellikleri üzerinde, teknik ve ticari gereksinimlere istinaden, arzulanacağı zaman değişiklik yapabileme hakkını saklı tutar.

PEGPEREGO TEKNİK BAKIM SERVİSİ

Modelin parçalarının kazara kaybedilmesi veya zarar görmesi halinde, sadece orijinal PegPerego yedek parçalarını kullanınız. Olası tamir ve değiştirme işlemleri, ürün hakkında bilgi, orijinal yedek parça ve aksesuar satışı için PegPerego Destek Servisi ile temas kurunuz ve mevcutsa ürünün seri numarasını.

Tel. 0039/039/60.88.213

e-mail assistenza@pegperego.com

İnternet sitesi www.pegperego.com

Bu kılavuzun içeriği üzerindeki tüm fikri mülkiyet hakları PegPerego S.p.A'ya aittir ve yürürlükteki yasalar tarafından korunmaktadır.

HR/SRB/MNE/BiH_

Hrvatski

Hvala Vam što ste odabrali proizvod PegPerego.



NAPOMENA

VAŽNO - PAŽLJIVO PROČITAJTE OVE UPUTE I ČUVAJTE IH RADI BUDUĆE UPORABE. U slučaju nepriдрžavanja ovih uputa postoji rizik povećanja opasnosti za vaše dijete.

— Ovaj je proizvod namijenjen za prijevoz 1 djeteta.

— Ne koristite se ovim proizvodom za prijevoz više osoba no što je predvidio proizvođač.

— Ovaj je proizvod usklađen za djecu do 15 kg težine.

— Proizvod može podnijeti opterećenje do 22 kg (17 kg u sjedalu + 5 kg u košari).

UPOZORENJE Uvijek upotrebljavajte sigurnosne pojase. Uvijek upotrebljavajte sigurnosne pojase s pet točaka pričvršćivanja.

Zakopčajte pojas preko trbuha na pojas za odvajanje nogu.

— Za novorođenče preporučuje se postavljanje naslona u najniži položaj.

— Prednji štitnik, ako je postavljen, nije namijenjen da samostalno izdrži težinu djeteta; prednji štitnik nije namijenjen za pridržavanje djeteta dok sjedi i ne zamjenjuje sigurnosni pojas.

— Prednja se šipka ne smije okretati dok dijete sjedi u dječjim kolicima.

PAŽNJA Prije uporabe kolica, provjerite jesu li svi dijelovi za učvršćivanje ispravni.

PAŽNJA Provjerite jesu li okvir kolica ili jedinica za sjedenje, ili uređaji za pričvršćivanje u autu ispravni prije njihove uporabe.

PAŽNJA Kako biste izbjegli ozljede, pobrinite se da dijete bude na sigurnoj udaljenosti

kada sklapate ili rasklapate ovaj proizvod

PAŽNJA Ne dopustite djetetu da se igra s ovim proizvodom. Ovaj proizvod nije igračka.

— PAŽNJA Postupak sastavljanja i pripreme proizvoda mora obaviti odrasla osoba.

— Ne koristite se ovim proizvodom ako je oštećen ili nedostaju pojedini dijelovi.

PAŽNJA Nikada ne ostavljajte dijete bez nadzora.

— Prije postupka stavljanja ili vađenja djeteta iz kolica aktivirajte kočnicu.

— Izbjegavajte uvlačenje prstiju unutar mehanizama.

— Prilikom izvođenja postupaka namještanja mehanizama pazite na dijete (ručka, naslon za leđa).

— Bilo koji teret stavljen na ručku i/ili naslon i/ili bočno na proizvod može ugroziti stabilnost proizvoda.

— U košaru ne stavljajte teret teži od 5 kg. Ne stavljajte u držač za bočice (ako postoji) teret čija težina prelazi navedene vrijednosti na držaču kao ni tople bočice. U džepove kupole (ako postoje) ne stavljajte teret čija težina prelazi 0,2 kg.

— Ne koristite se proizvodom u blizini stepeništa ili stepenica; ne koristite se njime u blizini izvora topline, otvorenog plamena ili opasnih predmeta u dosegu djeteta.

— Upotrebljavajte samo rezervne dijelove koji se isporučuju ili koje preporučuje proizvođač/distributer.

PAŽNJA Ovaj proizvod nije namijenjen trčanju ili rolanju.

— PAŽNJA Ne postavljajte nikakav madrac koji nije odobrio proizvođač.

— Ne upotrebljavajte dodatke koje ne odobri proizvođač.

Selfie + autosjedalica: Usklađeni su za djecu do rođenja do 13 kg težine.

Budući da se upotrebljava zajedno s autosjedalicom, ovaj proizvod ne

zamjenjuje kolica ili krevetić.
Ako dijete treba spavati, polegnite ga u kolica, kolijevku ili krevetić.

**Slike koje se odnose na tekstilne detalje mogu se razlikovati ovisno o kupljenoj kolekciji.
Kako biste saznali više informacija, posjetite naše mrežno mjesto: www.pegperego.com**

SERIJSKI BROJEVI

Kolica Selfie ispod platforme imaju navedene informacije o nazivu proizvoda, datumu proizvodnje i serijskom broju proizvoda.

Ove informacije neophodne su u slučaju reklamacije.

THE ORIGINAL ACCESSORY PEGPEREGO

Dodaci Perego osmišljeni su kako bi se na praktičan način olakšao život roditeljima. Pogledajte sve dodatke iz asortimana proizvoda Per Perego na mrežnom mjestu www.pegperego.com

ČIŠĆENJE I ODRŽAVANJE

Postupke čišćenja trebaju obavljati isključivo odrasle osobe.

ODRŽAVANJE PROIZVODA: proizvod zaštitite od atmosferskih čimbenika, vode, kiše ili snijega; stalno i dulje izlaganje sunčevom zračenju moglo bi uzrokovati promjenu boje mnogih materijala, čuvajte na suhom mjestu. Redovito vršite provjeru i zahvate redovitog održavanja glavnih elemenata.

ČIŠĆENJE KONSTRUKCIJE: redovito čistite plastične dijelove vlažnom krpom bez uporabe otapala ili sličnih proizvoda; metalne dijelove držite suhim da bi spriječili nastanak hrđe; sve pokretne elemente držite čistima (sklopove za podešavanje i povezivanje, kotače...) od prašine ili pijeska, a po potrebi podmažite uljem.

ČIŠĆENJE TKANINE: Četkajte platnene dijelove za skidanje prašine;

- Prilikom pranja pridržavajte se uputa navedenih na naljepnici ušivenoj na vreći proizvoda.
- ne izbjeljujte klorom;
- ne glačajte;
- ne koristite kemijsko čišćenje;
- ne skidajte mrlje otapalima;
- ne sušite u rotacijskoj sušilici rublja.

PEGPEREGO S.P.A.

PegPerego SpA je poduzeće sa sustavom upravljanja koji posjeduje certifikat TÜV Italia Srl sukladno normi ISO 9001. PegPerego može bez prethodne najave mijenjati modele opisane u ovom dokumentu radi tehničkih ili komercijalnih razloga.

SLUŽBA ZA PODRŠKU PEGPEREGO

U slučaju gubitka ili oštećenja dijelova proizvoda, koristite isključivo originalne dijelove PegPerego. Za moguće popravke, zamjene, informacije o proizvodima, prodaji originalnih rezervnih dijelova i opreme obratite se Službi za podršku PegPerego, po mogućnosti sa serijskim brojem proizvoda.

tel. 0039/039/60.88.213

zeleni broj: 800/147.414

e-mail assistenza@pegperego.com

internet stranica www.pegperego.com

Sva intelektualna prava sadržana u ovom priručniku su vlasništvo PegPerego S.p.A. i zaštićena su važećim zakonskim propisima.

PL_Polski

Dziękujemy za wybór produktu PegPerego.

UWAGA!

**WAŻNE - PRZECZYTAJ UWAŻNIE
PONIŻSZĄ INSTRUKCJĘ I
ZACHOWAJ JĄ NA PRZYSZŁOŚĆ.**

**Przestrzeganie zawartych
w niej poleceń i wskazówek
zapobiegnie powstaniu
niebezpiecznych dla dziecka
sytuacji.**

- Niniejszy artykuł został przeznaczony do noszenia 1 siedzącego dziecka.
- Nie używać niniejszego artykułu dla większej liczby osób niż zostało to przewidziane przez producenta.
- Ten artykuł jest zatwierdzony dla dzieci od urodzenia do 15 kg w siedzisku.
- Produkt może udźwignąć do 22 kg (17 kg na siedzisko + 5 kg na kosz).
- **UWAGA: zawsze używaj systemu zapięć. Zawsze używać 5-punktowy pasek bezpieczeństwa.**
Zawsze przyczepić pasek biodrowy do paska krokowego.
- Zaleca się ustawienie oparcia w leżącej pozycji dla noworodków.
- **Pałąk, jeśli występuje, nie został zaprojektowany do utrzymywania ciężaru dziecka; pałąk nie został zaprojektowany do unoszenia siedziska wraz z ciężarem dziecka. Pałąk nie zastępuje paska bezpieczeństwa.**
- Przedni pałąk nie może być obracany, gdy dziecko siedzi w wózku.
- **UWAGA Upewnij się przed użyciem, czy wszystkie urządzenia blokujące są włączone.**
- **UWAGA Sprawdź, czy urządzenia mocujące gondolę lub siedzisko lub fotelik samochodowy są prawidłowo załączone przed użyciem.**
- **UWAGA Aby uniknąć obrażeń,**

upewnij się, czy dziecko jest odsunięte kiedy rozkłada się lub składa niniejszy wyrób

UWAGA Nie pozwalaj dziecku bawić się tym wyrobem. Ten artykuł to nie zabawka.

- UWAGA Montaż i przygotowanie artykułu mogą wykonywać wyłącznie osoby dorosłe.
- Nie używać niniejszego artykułu w razie brakujących części lub pęknięć.

UWAGA Nigdy nie zostawiaj dziecka bez opieki.

- Zawsze włączać hamulec, gdy się stoi w miejscu oraz podczas wkładania i wyciągania dziecka.
- Nie wkładać palców w mechanizmy.
- Upewnić się, że nie ma w pobliżu dziecka podczas regulacji mechanizmów (rączki, oparcia).
- Jakiegokolwiek obciążenie przyłożone do uchwytu i/lub oparcia i/lub bocznej części produktu, może zagrażać jego stabilności.
- Nie umieszczać w koszu na zakupy przedmiotów ważących więcej niż 5 kg. Nie wkładać do uchwytów na kubki (jeśli takie istnieją) przedmiotów o wadze większej niż ta, która została na nich podana, ani nigdy gorących napojów. Nie wkładać ciężarów przekraczających 0,2 kg do kieszeni budek (jeśli takie istnieją).
- Nie używać artykułu w pobliżu schodów czy stopni, nie używać w pobliżu źródeł ciepła, otwartego ognia czy niebezpiecznych przedmiotów, które znajdują się na wyciągnięcie ręki dziecka.
- Używać tylko części zamiennych dostarczonych lub zalecanych przez producenta/dystrybutora.

UWAGA Niniejszy wyrób nie jest odpowiedni do biegania ani jazdy na rolkach.

- UWAGA Nie dokładać jakiegokolwiek materacyków niezatwierdzonych przez producenta.
- Nie używać akcesoriów

niezatwierdzonych przez producenta.

Selfie + fotelik samochodowy:

został zatwierdzony dla dzieci od urodzenia do max. wagi 13 kg. Używany w połączeniu z fotelikiem samochodowym, niniejszy artykuł nie zastępuje wózka ani łóżeczka. Jeśli dziecko potrzebuje spać, powinno się je położyć w wózku, gondoli lub łóżeczku.

Szczegóły dotyczące tekstyliów mogą się różnić w zależności od kolekcji.

Więcej informacji można uzyskać na naszej stronie internetowej www.pegperego.com

NUMER SERYJNY

Pod podnóżkiem wózka „Selfie” są podane informacje o: nazwie produktu, dacie produkcji oraz jego numer seryjny.

Informacje te są niezbędne w razie reklamacji.

THE ORIGINAL ACCESSORY PEGPEREGO

Akcesoria PegPerego zostały specjalnie zaprojektowane dla wygody i ułatwienia życia rodziców. Aby poznać bogatą ofertę akcesoriów odwiedź www.pegperego.com lub www.akord.poznan.pl.

CZYSZCZENIE I KONSERWACJA

Czyszczenie powinno być wykonywane tylko przez osoby dorosłe

KONSERWACJA PRODUKTU: chroń wózek przed zmiennymi warunkami atmosferycznymi: deszczem, śniegiem i wodą. Długotrwałe oddziaływanie promieni słonecznych może spowodować utratę intensywności kolorów niektórych elementów. Przechowuj wózek w suchym pomieszczeniu.

CZYSZCZENIE STELAŻA: regularnie czyść plastikowe elementy wilgotną szmatką. Nie używaj wybielaczy, odplamiaczy ani podobnych środków. Utrzymanie metalowych elementów w stanie suchym zapobiega powstawaniu rdzawych nalotów. Zachowaj wszystkie ruchome elementy (mechanizmy regulacji, blokady, koła...) w czystości, usuwając z nich regularnie kurz i piach. W razie konieczności należy nasmarować poszczególne elementy lekkim olejem maszynowym lub silikonem.

CZYSZCZENIE CZĘŚCI Z TKANINY: Wyszorować części z tkaniny, aby usunąć kurz.

- Podczas mycia należy ściśle przestrzegać instrukcji podanej na etykiecie przyszytej do pokrowca.
- Nie używać wybielaczy chlorowych.
- Nie prasować.
- Nie czyścić chemicznie.
- Nie usuwać plam rozpuszczalnikami.
- Nie suszyć w suszarce bębnowej.

PEGPEREGO S.P.A

PegPerego SpA to firma z wdrożonym systemem zarządzania jakością certyfikowanym przez TÜV Italia Srl, zgodnie z normą ISO 9001.

Producent PegPerego zastrzega sobie prawo do wprowadzania zmian w modelach prezentowanych

w niniejszej publikacji dla celów technicznych i reklamowych.

SERWIS GWARANCYJNY I POGWARANCYJNY PEGPEREGO

Jeżeli jakakolwiek z części zgubi się lub ulegnie zniszczeniu, nie używaj zamienników. W celu zdobycia informacji, wymiany lub naprawy produktu bądź zakupienia oryginalnych części możesz skontaktować się z producentem lub dystrybutorem w swoim kraju wskazanie numeru seryjnego produktu.

tel. 0039/039/60.88.213

e-mail assistenza@pegperego.com

www.pegperego.com

Wszelkie prawa autorskie dotyczące treści niniejszej instrukcji są własnością firmy PegPerego S.p.A. i są chronione obowiązującym prawem.

UA_Українська

Дякуємо за вибір продукції PegPerego.



ПОПЕРЕДЖЕННЯ

ВАЖЛИВ - УВАЖНО

ПРОЧИТАЙТЕ ЦЮ

ІНСТРУКЦІЮ ТА ЗБЕРЕЖІТЬ

ЇЇ ДЛЯ ПОДАЛЬШОГО

ВИКОРИСТАННЯ. Ви можете

піддати небезпеці життя

дитини, якщо знехтуєте

рекомендаціями даної інстр

- Цей виріб було розроблено для транспортування 1 дитини на сидінні.
- Заборонено використовувати цей виріб для більшої кількості дітей, ніж зазначено виробником.
- Цей виріб сертифіковано для дітей із народження до досягнення дитиною ваги 15 кг.
- Виріб може витримувати навантаження до 22 кг (17 кг на сидіння + 5 кг на кошик).
- **УВАГА Завжди використовуйте систему запобіжного кріплення. Завжди використовуйте п'ятиточкові ремені безпеки.** Завжди блокуйте поясний ремінь за допомогою лямки, що проходить між ногами.
- Для новонароджених дітей рекомендовано використовувати виріб із максимально опущеною спинкою
- Передній бампер (за наявності) не призначений для витримування ваги дитини. Він також не призначений для піднімання сидіння разом із дитиною, яка перебуває в ньому, і не заміняє собою ремінь безпеки.
- Передній бампер не можна повертати, коли дитина перебуває в колясці.
- **УВАГА Перед використанням переконайтеся, що застосовано все фіксуюче приладдя.**
- **УВАГА Перед використанням переконайтеся в правильності встановлення приладдя на**

корпусі коляски, сидіння чи автокрісла.

- **УВАГА Щоб уникнути травмування під час розкладання і складання виробу, переконайтеся, що в ньому немає дитини.**
- **УВАГА Не дозволяйте дитині гратися з виробом. Цей виріб – не іграшка.**
- **УВАГА Збирання і підготовку виробу має виконувати доросла особа.**
- Заборонено користуватися цим виробом у випадку відсутності деталей або за наявності ознак несправності.
- **УВАГА Дитина має завжди перебувати під наглядом.**
- Саджаючи або виймаючи дитину з коляски, чи залишаючи коляску в нерухомому стані, завжди ставте коляску на гальмо.
- Не вставляйте пальці в механізми.
- Будьте обережні, щоб не травмувати дитину під час регулювання механізмів (ручки, спинки).
- Будь-яке навантаження на ручку та/чи спинку та/чи навантаження збоку виробу може порушити його стійкість.
- Максимальне навантаження для кошиків становить 5 кг. Не вставляйте в тримач для пляшки (за наявності) вагу, що перевищує значення, вказане на тримачі; ніколи не ставте у тримач гарячі напої. Максимальне навантаження для кишень капюшона (за наявності) становить 0,2 кг.
- Не користуйтеся виробом поблизу сходів або сходинок, джерел тепла, відкритого вогню або небезпечних предметів, розташованих у межах досяжності для дитини.
- Слід використовувати лише запасні частини, які постачає або рекомендує виробник/дистриб'ютор.
- **УВАГА Цей виріб не підходить для використання під час бігу**

або катання на ковзанах.

- **УВАГА** Не слід класти до виробу матрац, не схвалений виробником.
- Не використовуйте аксесуари, не схвалені виробником.

Selfie + автокрісло: призначено для дітей від народження вагою до 13 кг.

У разі використання з автокріслом цей виріб не замінить дитяче ліжечко або звичайне ліжко. Якщо дитина хоче спати, необхідно перемістити її до належної коляски, ліжечка або ліжка.

Деталі з тканини можуть відрізнитися залежно від колекції.

Для отримання докладнішої інформації відвідайте наш веб-сайт: www.pegperego.com

СЕРІЙНИ НОМЕРИ

Під сидінням зазначено таку інформацію: назва виробу, дата виробництва та серійний номер. Цю інформацію слід зазначати в будь-яких претензіях.

ОРИГІНАЛЬНІ АКСЕСУАРИ PEGPEREGO

Аксесуари Peg-Perego розроблено як корисну та практичну підтримку, щоб спростити життя батьків. Перегляньте всі аксесуари для вашого виробу Peg-Perego на веб-сайті www.pegperego.it

ОЧИЩЕННЯ Й ТЕХНІЧНЕ ОБСЛУГОВУВАННЯ

Чищення виробу мають виконувати тільки дорослі особи. **ТЕХНІЧНЕ ОБСЛУГОВУВАННЯ ВИРОБУ:** захищайте виріб від негоди: води, дощу або снігу. Тривала і безперервна дія яскравого сонячного світла може призвести до зміни забарвлення різних матеріалів. Зберігайте цей виріб у сухому місці.

ЧИЩЕННЯ ШАСІ: періодично чистіть усі пластикові частини вологою тканиною. Не використовуйте розчинників чи інших подібних очищувальних засобів. Підтримуйте сухість металічних частин, щоб запобігти утворенню іржі. За необхідності підтримуйте чистоту рухомих частин (регулювальні механізми, фіксуючі механізми, колеса...), уникайте потрапляння до них пилу і піску.

ОЧИЩЕННЯ ТКАНИННИХ ДЕТАЛЕЙ: чистіть тканинні деталі щіткою для видалення пилу.

Під час прання уважно дотримуйтеся інструкцій, зазначених на етикетці, яку пришко до обивки.

- Не використовувати хлорний відбілювач.
- Не прасувати.
- Не застосовувати хімічну чистку.
- Не видаляти плями розчинниками.
- Не сушити в сушильній машині.

PEGPEREGO S.P.A

В компанії PegPerego SpA впроваджено систему управління якістю, сертифіковану TÜV Italia Srl

згідно зі стандартом ISO 9001.

Компанія PegPerego залишає за собою право у будь-який час вносити зміни у моделі, описані у цій публікації, з технічних чи комерційних міркувань.

ПІСЛЯПРОДАЖНЕ ОБСЛУГОВУВАННЯ PEGPEREGO

У разі пошкодження чи втрати будь-яких деталей, використовуйте тільки оригінальні запасні частини PegPerego. Для проведення будь-якого ремонту, заміни деталей та отримання інформації про виріб та продаж оригінальних запасних частин і додаткового обладнання звертайтеся до сервісних центрів PegPerego і вказуйте серійний номер виробу.

Тел.: 0039/039/60.88.213

Безкоштовний номер: 800/147.414

Ел. пошта: assistenza@pegperego.com

Веб-сайт: www.pegperego.com

Усі права інтелектуальної власності, пов'язані з вмістом цього посібника з експлуатації, належать компанії PegPerego S.p.A. і захищені чинним законодавством.

EL_Ελληνικά

Σας ευχαριστούμε που επιλέξατε ένα προϊόν PegPerego.

ΠΡΟΕΙΔΟΠΟΙΗΣΗ

ΣΗΜΑΝΤΙΚΟ - ΔΙΑΒΑΣΤΕ ΠΡΟΣΕΚΤΙΚΑ ΤΙΣ ΠΑΡΟΥΣΕΣ ΟΔΗΓΙΕΣ ΚΑΙ ΦΥΛΑΞΤΕ ΤΙΣ ΓΙΑ ΜΕΛΛΟΝΤΙΚΗ ΧΡΗΣΗ.

Η ασφάλεια του παιδιού μπορεί να κινδυνεύσει σε περίπτωση που δεν τηρούνται οι παρούσες οδηγίες.

- Αυτό το προϊόν έχει μελετηθεί για τη μεταφορά ενός παιδιού στο κάθισμα.
- Μη χρησιμοποιείτε το προϊόν αυτό για μεγαλύτερο αριθμό παιδιών από εκείνον που προβλέπει ο κατασκευαστής.
- Αυτό το προϊόν έχει εγκριθεί για παιδιά από τη γέννησή τους έως βάρους 15 kg στο κάθισμα.
- Το προϊόν μπορεί να μεταφέρει έως 22 kg (17 kg για το κάθισμα + 5 kg για το καλάθι).
- **ΠΡΟΕΙΔΟΠΟΙΗΣΗ χρησιμοποιείτε πάντα το σύστημα πρόσδεσης. Χρησιμοποιείτε πάντα τη ζώνη ασφαλείας πέντε σημείων.** Δένετε πάντα τη ζώνη μέσης με τη διαχωριστική ζώνη ποδιών.
- Για τα νεογέννητα συνιστάται να κατεβάσετε εντελώς την πλάτη.
- Η προστατευτική μπάρα, εάν υπάρχει, δεν έχει μελετηθεί για να αντέχει στο βάρος του παιδιού. Η προστατευτική μπάρα δεν έχει μελετηθεί για να ανασηκώνει το κάθισμα με το βάρος του παιδιού. Η προστατευτική μπάρα δεν αντικαθιστά τη ζώνη ασφαλείας.
- Η προστατευτική μπάρα δεν μπορεί να περιστραφεί όταν το παιδί κάθεται στο κάθισμα.
- **ΠΡΟΕΙΔΟΠΟΙΗΣΗ Βεβαιωθείτε ότι έχουν ενεργοποιηθεί όλες οι διατάξεις ασφάλισης πριν από τη χρήση.**
- **ΠΡΟΕΙΔΟΠΟΙΗΣΗ Βεβαιωθείτε ότι οι διατάξεις σύνδεσης του**

καροτσιού ή του καθίσματος ή του καθίσματος αυτοκινήτου έχουν τοποθετηθεί σωστά πριν από τη χρήση.

ΠΡΟΕΙΔΟΠΟΙΗΣΗ Για την αποφυγή τραυματισμών, απομακρύνετε το παιδί σας κατά το δίπλωμα και το ξεδίπλωμα του προϊόντος αυτού

ΠΡΟΕΙΔΟΠΟΙΗΣΗ Μην αφήνετε το παιδί σας να παίζει με το προϊόν αυτό. Αυτό το προϊόν δεν είναι παιχνίδι.

ΠΡΟΕΙΔΟΠΟΙΗΣΗ Η διαδικασία συναρμολόγησης και προετοιμασίας του προϊόντος πρέπει να γίνει μόνο από ενήλικες.

Μην χρησιμοποιείτε το προϊόν εάν λείπουν εξαρτήματα ή παρουσιάζει ελαττώματα.

ΠΡΟΕΙΔΟΠΟΙΗΣΗ Μην αφήνετε ποτέ το παιδί σας χωρίς επιτήρηση.

Τα φρένα πρέπει να είναι πάντα κατεβασμένα όταν το καροτσάκι είναι σταματημένο ή κατά την τοποθέτηση ή την αφαίρεση του παιδιού.

Μην βάζετε τα δάχτυλα στους μηχανισμούς.

Προσέξτε το παιδί όταν ρυθμίζετε τους μηχανισμούς (χειρολαβή, πλάτη).

Οποιοδήποτε φορτίο εφαρμοστεί στη χειρολαβή ή/και στην πλάτη ή/και πλαγίως του προϊόντος μπορεί να θέσει σε κίνδυνο τη σταθερότητα του προϊόντος.

Μην τοποθετείτε στο καλάθι φορτία βάρους άνω των 5 kg.

Μην τοποθετείτε στην υποδοχή ποτηριών (εάν υπάρχει) βάρος μεγαλύτερο από το αναγραφόμενο στο εξάρτημα και ποτέ ζεστά ροφήματα. Μην τοποθετείτε στις τσέπες της κουκούλας (εάν υπάρχει) βάρος άνω των 0.2 Kg.

Μην χρησιμοποιείτε το προϊόν κοντά σε σκάλες ή σκαλοπάτια. Μην χρησιμοποιείτε το προϊόν κοντά σε εστίες θερμότητας, ακάλυπτες

φλόγες ή επικίνδυνα αντικείμενα στα οποία μπορεί να φτάσουν τα χέρια του παιδιού.

Χρησιμοποιείτε αποκλειστικά τα ανταλλακτικά που παρέχει ή συνιστά ο κατασκευαστής/εισαγωγέας.

ΠΡΟΕΙΔΟΠΟΙΗΣΗ Μην χρησιμοποιείτε το προϊόν αυτό όταν κάνετε τζόκινγκ

ΠΡΟΕΙΔΟΠΟΙΗΣΗ Μην

προσθέτετε στρωματάκια που δεν είναι εγκεκριμένα από τον κατασκευαστή.

Μην χρησιμοποιείτε αξεσουάρ που δεν έχουν εγκριθεί από τον κατασκευαστή.

Selfie + κάθισμα αυτοκινήτου:

έχει εγκριθεί για παιδιά από τη γέννησή τους έως βάρους 13 kg. Όταν χρησιμοποιείται σε συνδυασμό με το κάθισμα αυτοκινήτου, αυτό το προϊόν δεν αντικαθιστά το καροτσάκι ή το κρεβατάκι.

Αν το παιδί πρέπει να κοιμηθεί, θα πρέπει να το βάλετε ξαπλωμένο σε ένα καροτσάκι, μια κούνια ή ένα κρεβατάκι.

Οι φωτογραφίες που αναφέρονται στις υφασματικές λεπτομέρειες μπορεί να διαφέρουν από το αγορασμένο μοντέλο.

Για περισσότερες πληροφορίες συμβουλευτείτε την ιστοσελίδα μας: www.pegperegocom

ΑΡΙΘΜΟΣ ΣΕΙΡΑΣ

Κάτω από τη βάση στήριξης ποδιών του Selfie, αναγράφονται οι ακόλουθες πληροφορίες: όνομα προϊόντος, ημερομηνία παραγωγής και αριθμός σειράς. Τα στοιχεία αυτά είναι απαραίτητα σε περίπτωση παραπόνων.

THE ORIGINAL ACCESSORY PEGPEREGO

Τα αξεσουάρ PegPerego έχουν επινοηθεί ως χρήσιμα και πρακτικό βοήθημα ώστε να διευκολύνουν τη ζωή των γονέων. Ανακάλυψε όλα τα αξεσουάρ του προϊόντος PegPerego στο www.pegperegocom

ΚΑΘΑΡΙΣΜΟΣ ΚΑΙ ΣΥΝΤΗΡΗΣΗ

Οι εργασίες καθαρισμού πρέπει να εκτελούνται μόνο από ενήλικες.

ΣΥΝΤΗΡΗΣΗ ΤΟΥ ΠΡΟΪΟΝΤΟΣ: προστατέψτε το από τους ατμοσφαιρικούς παράγοντες: νερό, βροχή ή χιόνι· η συνεχής και παρατεταμένη έκθεση στον ήλιο θα μπορούσε να προκαλέσει αλλαγές στο χρώμα πολλών υλικών· φυλάξτε το προϊόν αυτό σε ξηρό χώρο. Να ελέγχετε και να κάνετε επεμβάσεις συντήρησης στα κύρια μέρη κατά τακτά διαστήματα.



ΚΑΘΑΡΙΣΜΟΣ ΤΟΥ ΣΚΕΛΕΤΟΥ: Περιοδικά καθαρίζετε τα πλαστικά μέρη με ένα υγρό πανί χωρίς να χρησιμοποιείτε διαλυτικά ή άλλα παρόμοια προϊόντα. κρατήστε στεγνά όλα τα μεταλλικά μέρη για να μη σκουριάσουν. κρατήστε καθαρά όλα τα κινούμενα μέρη (μηχανισμοί ρύθμισης, μηχανισμοί σύνδεσης, τροχοί...) από σκόνη ή άμμο και εάν χρειαστεί, λιπάνετε τα με ελαφρύ λάδι.

ΚΑΘΑΡΙΣΜΟΣ ΤΩΝ ΥΦΑΣΜΑΤΙΝΩΝ ΜΕΡΩΝ:

Σκουπίστε τα μέρη από ύφασμα για να αφαιρέσετε τη σκόνη.

- Για το πλυσίμο συμβουλευτείτε την ετικέτα που είναι ραμμένη στην επένδυση του προϊόντος.
- Μην χρησιμοποιείτε χλωρίνη.
- Μην σιδερώνετε.
- Μην χρησιμοποιείτε στεγνό καθάρισμα.
- Μην αφαιρείτε τους λεκέδες με διαλυτικά.
- Μην στεγνώνετε σε στεγνωτήριο.

PEGPEREGO S.P.A.

Η PegPerego SpA είναι μια εταιρεία με Σύστημα Διαχείρισης Ποιότητας πιστοποιημένο από την TÜV Italia Srl, σύμφωνα με το πρότυπο ISO 9001.

Η PegPerego μπορεί να επιφέρει ανά πάσα στιγμή τροποποιήσεις στα μοντέλα που περιγράφονται στην παρούσα δημοσίευση, για λόγους τεχνικής ή εμπορικής φύσης.

ΥΠΗΡΕΣΙΑ ΥΠΟΣΤΗΡΙΞΗΣ PEGPEREGO

Εάν τυχόν χαθούν ή καταστραφούν μέρη του μοντέλου, χρησιμοποιήστε μόνον γνήσια ανταλλακτικά PegPerego. Για ενδεχόμενες επισκευές, αντικαταστάσεις, πληροφορίες σχετικά με τα προϊόντα, πώληση γνήσιων ανταλλακτικών και αξεσουάρ, επικοινωνήστε με την Υπηρεσία Υποστήριξης PegPerego αναφέροντας, τον σειριακό αριθμό του προϊόντος.

τηλ. 0039/039/60.88.213

e-mail assistenza@pegperego.com

ιστοσελίδα internet www.pegperego.com

Όλα τα δικαιώματα πνευματικής ιδιοκτησίας αναφορικά με το περιεχόμενο των παρόντων οδηγιών χρήσης ανήκουν στην PegPerego S.p.A. και προστατεύονται από την ισχύουσα νομοθεσία.

ΠΕΡΑΜΑΞ Α.Ε.

2η & 17η οδός (Οδus. Ελύτη)

ΒΙΟ.ΠΑ - Άνω Λιόσια 133 41 Αττικής

Τηλ. : 210 24 74 638 – 210 24 86 850

• Fax: 210 24 86 890

e-mail: info@peramax.gr • www.peramax.gr



ΓΕΝΙΚΟΙ ΑΝΤΙΠΡΟΣΩΠΟΙ

PEG PEREGO - ΠΑΙΔΙΚΑ ΕΙΔΗ ΒΡΕΦΑΝΑΠΤΥΞΗΣ ΚΑΙ ΠΑΙΧΝΙΔΙΑ

Η Εγγύηση για τυχόν εργοστασιακά ελαττώματα των προϊόντων της Peg – Perego ορίζεται για διάστημα έξι μηνών από την ημερομηνία αγοράς. **Ο καταναλωτής πρέπει να απευθύνει πάντα το αίτημα προς τον πωλητή**, από τον οποίο έχει την απόδειξη αγοράς ή οποιοδήποτε άλλο έγγραφο ισοδύναμο. Η παρούσα εγγύηση ισχύει μόνο εφ' όσον το προϊόν χρησιμοποιείται σωστά και βάσει των οδηγιών χρήσεως. Ο κατασκευαστής και οι εντεταλμένοι συνεργάτες του διατηρούν το δικαίωμα του τεχνικού ελέγχου. Ο κατασκευαστής δεν μπορεί να θεωρηθεί υπεύθυνος εφ' όσον:

- Δεν τηρηθούν οι ανάλογες οδηγίες χρήσεως του κάθε προϊόντος.
 - Καταστραφεί τυχαία το προϊόν ή προκληθούν βλάβες από τη κακή χρήση αυτού.
 - Υπάρξει τεχνική παρέμβαση ξένου προς την εταιρεία μας τεχνικού, πράγμα το οποίο απαγορεύεται και αποτελεί κίνδυνο για την ασφάλεια του παιδιού.
 - Φυσιολογική φθορά η οποία δεν επηρεάζει την λειτουργία του προϊόντος.
- Διατηρείτε την εγγύηση και τις οδηγίες χρήσεως και για μελλοντική χρήση.**

ΕΓΓΥΗΣΗ

ΟΝΟΜΑΤΕΠΩΝΥΜΟ ΑΓΟΡΑΣΤΟΥ:

ΔΙΕΥΘΥΝΣΗ:

ΤΗΛΕΦΩΝΟ:

e-mail:

ΣΕΙΡΙΑΚΟΣ ΑΡΙΘΜΟΣ ΠΡΟΪΟΝΤΟΣ:

ΚΩΔΙΚΟΣ ΠΡΟΪΟΝΤΟΣ:

ΗΜΕΡΟΜΗΝΙΑ ΑΓΟΡΑΣ

ΣΦΡΑΓΙΔΑ ΚΑΤΑΣΤΗΜΑΤΟΣ

Προσοχή: Η εγγύηση ισχύει μόνο εφ' όσον έχει συμπληρωθεί και σφραγιστεί από τον πωλητή με την ημερομηνία αγοράς. Ζητήστε το από το κατάστημα τη στιγμή της αγοράς. Αν χαθεί ή καταστραφεί το απόκομμα της εγγύησης δεν μπορεί να αντικατασταθεί.

نشكركم على شرائكم أحد منتجات PegPerego.



تحذير

هام: يجب قراءة هذه التعليمات بعناية و الاحتفاظ بها للرجوع إليها مستقبلاً. قد يتعرض الطفل للمخاطر إذا لم يتم اتباع هذه التعليمات.

تم تصميم هذا المنتج لنقل طفل واحد فقط أثناء الجلوس.

لا يجب استخدام هذه السلعة لعدد من الأطفال أكبر من الذي يشير إليه المصنع.

هذه السلعة تتوافق مع الطفل منذ لحظة الميلاد و حتى يصل وزنه إلى 15 كجم عند الجلوس.

يسنطيع المنتج حمل ما يصل إلى 22 كجم (17 كجم للمقعد + 5 كجم للسلة).

تحذير: استخدم دائماً نظام الربط. استخدم دائماً حزام الأمان ذي الخمس نقاط. اقل

دائماً شريط الخصر مع الحزام المتشعب. للأطفال حديثي الولادة، ينصح بإمالة الظهر تماماً.

القضيب الأمامي (إن وجد) لم يُصمم لتدعيم وزن الطفل؛ القضيب الأمامي لم يُصمم لرفع المقعد مع وزن الطفل. إن القضيب الأمامي لا يحل مح حزام المقعد.

تحذير: لا يمكن تدوير القضيب الأمامي عندما يكون الطفل جالساً في العربة.

يجب أن يتولى شخص بالغ عمليات تجميع و تجهيز السلعة.

لا يجب استخدام هذه السلعة إذا كان بها أجزاء ناقصة أو مكسورة.

تحذير: استخدم دائماً نظام الربط:

استخدم دائماً حزام الأمان ذي الخمس نقاط: اربط حزام الخصر مع الحزام الذي يفصل بين الساقين.

تحذير: لا تترك طفلك وحده أبداً بدون مراقبة. استخدم الفرامل دائماً عند التوقف عن السير.

تحذير: قبل الشروع في الاستخدام، يجب التأكد أولاً أن جميع أليات الربط و التثبيت تعمل بشكل سليم.

تحذير: أثناء عمليات الفتح و الإغلاق، يجب التأكد أولاً أن الطفل يبعد بمسافة كافية لتجنب الإصابة.

تحذير: لا تسمح للطفل ابداً بالعبث بهذا

المنتج.

جنّب إدخال الأصابع في أليات التثبيت.

يجب الحذر و الانتباه لحماية الطفل أثناء إجراء عمليات ضبط أليات التثبيت (اليد الرفاعة. الظهر).

أي حمل ممارس على المقبض و/أو مسند الظهر و/أو جانبياً على المنتج قد يضر

باستقرار المنتج.

اللوح الأمامي ليس مصمماً حتى يتحمل وزن الطفل:

اللوح الأمامي ليس مصمماً ليحافظ على الطفل أثناء الجلوس. و لا يحل محل حزام الأمان.

لا تضع في السلة الصغير أحمالاً تتجاوز 5 كيلوجرامات. و لا تضع في حامل البيبرونة

أوزاناً تتجاوز تلك المحددة في حامل البيبرونة ذاته. و لا تضع أبداً مشروبات ساخنة فيه.

و لا تضع في جيوب الغطاء (إن وجدت) أوزاناً تتجاوز 0.2 كجم.

لا تستخدم هذه السلعة بالقرب من السلالم أو الدرجات:

و لا تستخدمها بالقرب من مصادر الحرارة. أو اللهب المشتعل أو الأشياء التي تمثل خطورة

والتي في متناول يد الطفل.

استخدام اكسسوارات لم يصدق عليها المصنع قد يشكل خطراً على الطفل.

لا تستخدم المظلة (إن وجدت) في الأجواء المغلقة مع التأكد باستمرار أن الطفل لم

يصب بارتفاع في درجة الحرارة؛ و لا تترك الطفل بجوار مصدر من مصادر الحرارة مع

الحذر من السجائر. و يجب التأكد أن المظلة لا تتقاطع مع أي آلية من أليات الحركة في

عربة الطفل للنوم أو للجلوس؛ و يجب فك المظلة دائماً قبل إغلاق عربة الطفل للنوم أو للجلوس.

لا تستخدم أبداً الأيدي الصغيرة المخصصة لفك العربة في نقل أو رفع عربة الطفل إذا

كان الطفل داخلها.

تحذير: لا تضيف أي مرتبة غير معتمدة من المصنع.

Selfie + مقعد السيارة:

معتمد للأطفال من عمر الولادة حتى 13 كجم. عندما يُستخدم مع مقعد السيارة، فإن هذا

المنتج لا يحل محل سرير أو قراش الطفل. إذا كان طفلك بحاجة إلى النوم، فينبغي وضعه

في عربة مناسبة أو فراش أو سرير.

FA — فارسی

سپاس از حسن نظر شما برای انتخاب محصولات PegPerego



هشدار

— مهم: این دستورالعمل‌ها را برای مراجعات بعدی نگهدارید. برای استفاده ایمن، این دستورالعمل‌ها را بخوانید و رعایت کنید. در صورت عدم رعایت این دستورالعمل‌ها ممکن است ایمنی کودک به خطر بیفتد.

— این محصول برای حمل و نقل 1 کودک در صندلی در نظر گرفته شده است.

— از این محصول برای حمل تعداد کودک بیشتر از آنچه توسط سازنده در نظر گرفته شده است، استفاده نکنید.

— این محصول برای کودکان از زمان تولد تا 15 کیلوگرم وزن در صندلی مناسب می‌باشد.

— این محصول می‌تواند تا 22 کیلوگرم (17 کیلوگرم برای صندلی + 5 کیلوگرم برای سبد) را حمل کند.

— **تجذیر: استفاده دائماً نظام الربط. استخدم دائماً حزام الأمان ذي الخمس نقاط.** اقلل دائماً شريط الخصر مع الحزام المتشعب.

— توصیه می‌شود که برای کودکان تازه متولد شده از پشتی در وضعیت کاملاً خوابیده استفاده کنید.

— **میله جلو (اگر وجود دارد) برای تحمل وزن کودک طراحی نشده است؛ میله جلو برای بلند کردن صندلی شامل وزن کودک طراحی نشده است.** نوار جلو جایگزین کمر بند ایمنی نیست.

— هشدار سرهم‌بندی و آماده‌سازی محصول باید توسط افراد بزرگ‌سال انجام شود.

— هشدار: هنگامی که کودک در کالسکه نشسته است نوار جلو را نمی‌توان چرخاند.

— در صورت مشاهده نشانه‌هایی از شکستگی یا فقدان قطعاتی از محصول، از آن استفاده نکنید.

— هشدار همیشه از سیستم مهارکننده استفاده کنید. همیشه از تسمه مهار دوشاخه به همراه بند کمر استفاده کنید.

— هشدار هرگز کودک خود را بدون مراقب رها نکنید.

— همیشه هنگامی که خودرو متوقف است، ترمزدستی را بکشید.

— هشدار قبل از استفاده اطمینان حاصل کنید که همه ابزار قفل‌شونده درگیر شده‌اند.

— هشدار برای جلوگیری از بروز جراحت، هنگام بازکردن یا جمع‌کردن محصول، اطمینان حاصل کنید که کودک در آن نزدیکی نباشد.

قد تختلف الصور التي تشير إلى تفاصيل الأقمشة عن المجموعة التي يتم شراؤها.
للمزيد من المعلومات، يمكنك الرجوع إلى موقعنا على الإنترنت:
www.pegperego.com

الأرقام التسلسلية

Selfie. يحمل أسفل الحامل البيانات المتعلقة بها: اسم المنتج.
تاريخ الإنتاج والأرقام التسلسلية.
هذه المعلومات لا غنى عنها في حالة وجود شكوى.

The Original Accessory PegPerego

تم تصميم اكسسوارات PegPerego لتكون ناعمة وعملية لتيسير الأمور على الوالدين. اكتشف جميع الاكسسوارات الخاصة لمتجك من PegPerego على الموقع الإلكتروني
www.pegperego.com

النظافة والصيانة

يجب أن يقوم بعملية التنظيف الكبار فقط.
صيانة السلعة: يجب حمايتها من العوامل الجوية: المياه والأمطار أو الثلوج: التعرض المستمر لأشعة الشمس ولفترات ممتدة قد يؤدي إلى تغير لون كثير من الخامات: يجب تخزين هذه السلعة في مكان جاف. كما يجب إجراء فحص وصيانة بصفة دورية على الأجزاء الأساسية وفي فترات منتظمة.
نظافة الهيكل: يجب تنظيف الأجزاء البلاستيكية بصفة دورية بواسطة قطعة قماش مبللة ولكن دون استخدام مذيبات أو أي منتجات أخرى مشابهة: كما يجب الحفاظ على جميع الأجزاء المعدنية بعيداً عن الرطوبة لمنع تكوين الصدأ. ويجب الحفاظ أيضاً على نظافة جميع الأجزاء المتحركة (أليات الضغط وآليات التثبيت والعجلات...) وحمايتها من الغبار أو الرمال. وإذا لزم الأمر تزيينها بترتيف خفيف.
نظافة الأجزاء المنسوجة من القماش:
امسح الأجزاء المختلفة من البطانة للتخلص من الغبار.
• يرجى اتباع التعليمات المذكورة على ملصق المنتج الذي تم حياكته على الغطاء عند الغسيل.
• لا تستخدم مبيضات من الكلور.
• لا تستخدم الكواة.
• لا للتنظيف الجاف.
• لا تقم بإزالة البقع بواسطة مذيبات.
• لا للتجفيف.

PegPerego S.p.A

تعلن PegPerego Spa نظام إدارة جودة معتمد من قبل TÜV Sertن وفقاً لمعيار ISO 9001
ومن الممكن أن تقوم شركة PegPerego بإجراء تغييرات في أي وقت على الموديلات الواردة في هذا الكتيب لأسباب فنية أو تجارية

خدمة ما بعد البيع الخاص بشركة PegPerego

في حالة فقدان أو تلف أي جزء من أجزاء المنتج، استخدم فقط قطع الغيار الأصلية من PegPerego. وعند الحاجة لأي تصليح أو استبدال، وللحصول على معلومات بخصوص المنتجات، أو بيع قطع غيار أصلية أو اكسسوارات، يرجى الاتصال بخدمة ما بعد البيع الخاص بشركة PegPerego مع توضيح الرقم التسلسلي للمنتج إن وجد.

التليفون: 0039/039/60.88.213

الرقم الجاني: 414.147/800

البريد الإلكتروني: assistenza@pegperego.com

موقع الانترنت: www.pegperego.com

عربي - تمتلك PegPerego - شركة مساهمة- جميع حقوق الملكية الفكرية الموجودة في هذا الكتيب، والتي يحميها القانون.

تصمیم اکسسوارات PegPerego لکنون نافع و عملیه
لتبسیر الامور علی الوالدین. اکتشف جمیع الاکسسوارات
المخصصة لمتنحک من PegPerego علی الموقع
الاکترونی www.pegperego.com

نظافت و نگهداری

تمیز کردن و نگهداری آن قطعاً باید توسط افراد بزرگسال انجام شود.

تعمیر و نگهداری محصول: محصول را از عوامل جوی: آب، باران یا برف محافظت کنید؛ قرار گرفتن طولانی مدت و مداوم در برابر نور آفتاب ممکن است باعث تغییر رنگ مواد مختلف آن شود؛ محصول را در یک مکان خشک نگهداری کنید.

تمیز کردن صندلی: همه قطعات پلاستیکی را به طور مرتب با یک دستمال مرطوب تمیز کنید. از حلال ها یا محصولات پاک کننده مشابه استفاده نکنید؛ برای جلوگیری از زنگ زدگی، همه قطعات فلزی را خشک نگهدارید؛ قطعات متحرک (مکانیسم های تنظیم، مکانیسم های قفل، چرخ ها، ...) را تمیز و عاری از گرد و خاک نگهدارید، و در صورت نیاز، با روغن ماشین سبک روغن کاری کنید.

تمیز کردن قسمت های پارچه ای: گرد و خاک روی قسمت های پارچه ای را با برس بزدانید.

• هنگام شست و شو، دستورالعمل های شست و شوی شده روی برچسب دوخته شده در داخل روکش را به دقت دنبال کنید.
• از سفیدکننده های حاوی کلر استفاده نکنید.

- اتو نکنید.
- خشکشویی نکنید.
- برای از بین بردن لکه ها از حلال ها استفاده نکنید.
- از خشک کن چرخشی استفاده نکنید.

پگ پرگو

شرکت پگ پرگو دارای استاندارد ISO 9001 می باشد. استاندارد فوق مربوط به خدمات پس از فروش و پشتیبانی کالا و مشتری می باشد. پگ پرگو در هر زمان می تواند کالاهای خود را چه در راستای ارتقاء کیفیت و تکنولوژی و چه در راستای اهداف بازرگانی، به روز رسانی کند.

خدمات پس از فروش PegPerego

در صورت معقود یا خراب شدن بخشی از محصول، فقط از قطعات یدکی اصلی PegPerego استفاده کنید. در صورت نیاز به هرگونه تعمیر، تعویض قطعات، اطلاعات درباره محصولات و فروش قطعات یدکی و لوازم جانبی اصلی، با خدمات لوازم جانبی PegPerego تماس گرفته و در صورت داشتن شماره سریال محصول، آن را بیان کنید.

شرکت فز تجارت نی بی دریا

نماینده انحصاری پگ پرگو در ایران

دفتر مرکزی و خدمات پس از فروش: 021-77638621

www.pegperego.co.ir

کلیه حقوق مالکیت معنوی مربوط به محتویات این دفترچه راهنما دارای PegPerego S.p.A. می باشد و توسط قوانین حاکم محافظت می شوند.

_ هشدار این محصول یک اسباب بازی نیست. اجازه ندهید کودکان با این محصول بازی کنند
_ از وارد کردن انگشتان خود به داخل مکانیسم ها خودداری کنید.

_ هنگام تنظیم مکانیسم ها (میله دسته، پشتی، ...) مواظب باشید که کودک آسیب نبیند.

_ هرگونه فشاری که به دسته و یا پشتی و یا به صورت جانبی به محصول وارد شود م ی تواند پایداری محصول را مختل کند

_ میله جلو (اگر وجود دارد) برای تحمل وزن کودک در نظر گرفته نشده است. این میله برای نگهداشتن کودک در صندلی و به عنوان جایگزین برای کمر بند در نظر گرفته نشده است.

_ سبدهای بیشتر از 5 کیلوگرم را روی آن قرار ندهید. (در صورت وجود جافنجان) هیچ چیزی سنگین تر از آنچه روی خود جافنجان قید شده است در آن قرار ندهید و هرگز نوشیدنی های داغ را در آن قرار ندهید. از گذاشتن چیزی سنگین تر از 2'0 کیلوگرم در جیب های سایبان (اگر وجود دارد) خودداری کنید.

_ از استفاده از محصول در نزدیکی راه پله یا پلکان، منابع گرمایی، شعله های باز یا اجسام خطرناک در محدوده دسترسی کودکان خودداری کنید.

_ فقط باید از قطعات تعویضی ارایه شده توسط سازنده/فروشنده استفاده شود.

_ هشدار این محصول برای دیدن یا

اسکیت بازی مناسب نیست.

_ هشدار داخل گهواره از تشک هایی که توسط سازنده تأیید نشده اند، استفاده نکنید.

Selfie + صندلی کودک اتومبیل:

برای کودکان از زمان تولد تا 13 کیلوگرم وزن سازگار است.

هنگامی که به همراه صندلی کودک استفاده

می شود، نمی تواند جایگزینی برای گهواره یا تخت خواب باشد.

اگر کودک شما نیاز به خواب دارد، باید او را در یک ساک حمل نوزاد، گهواره یا تخت مناسب قرار دهید.

تصاویر مربوط به جزئیات پارچه ممکن است با مجموعه خریداری شده متفاوت باشد.

برای کسب اطلاعات بیشتر، به وبسایت ما مراجعه کنید:

www.pegperego.com

شماره سریال

Selfie، اطلاعات زیر را در زیر صفحه ارایه می دهد: نام محصول، تاریخ ساخت و شماره سریال اطلاعات بالا برای هرگونه تماس و شکایت مورد نیاز است.

The Original Accessory PegPerego تم

PEGPEREGO S.p.A.

VIA DE GASPERI 50 20862 ARCORE MB ITALIA

tel. 0039 039 60881

Servizio Post Vendita - After Sale:

tel. 0039 039 6088213



PEGPEREGO U.S.A. Inc.

3625 INDEPENDENCE DRIVE FORT WAYNE INDIANA 46808

phone 260 482 8191 fax 260 484 2940

Call us toll free: 1 800 671 1701

PEGPEREGO CANADA Inc.

585 GRANITE COURT PICKERING ONTARIO CANADA L1W3K1

phone 905 839 3371 fax 905 839 9542

Call us toll free: 1 800 661 5050

www.pegperego.com

Tutti i diritti di proprietà intellettuale relativi ai contenuti di questo manuale d'istruzione appartengono a PegPerego S.p.A. e sono tutelati dalle leggi vigenti.

All of the intellectual property rights for the contents of this instruction manual belong to PegPerego S.p.A. and are protected by the laws in force.

PegPerego

selfie