

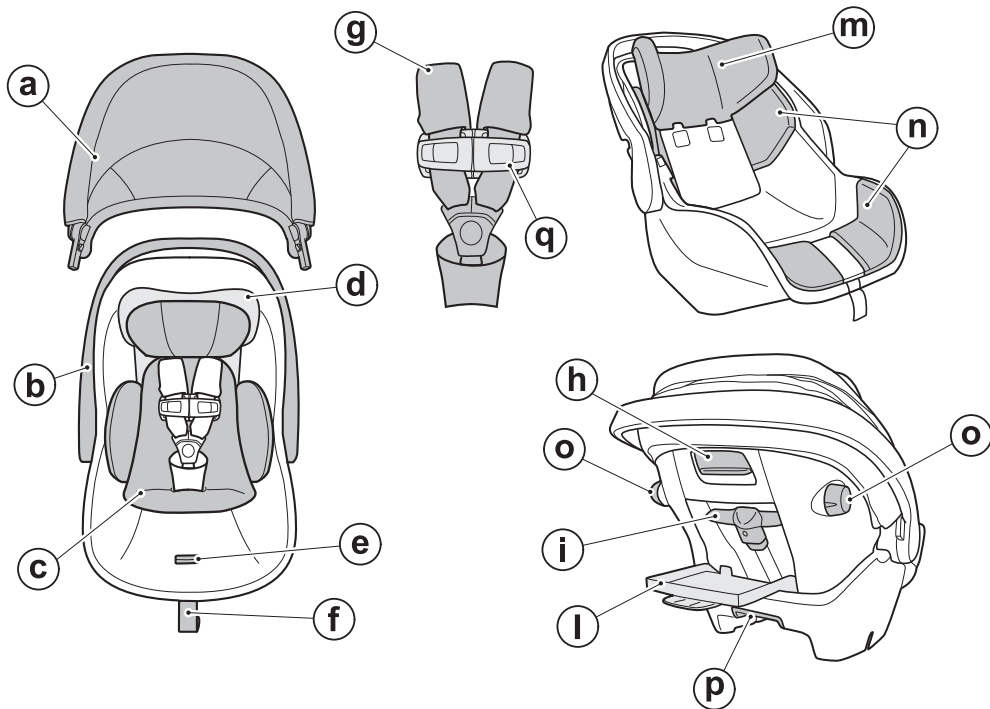
PRIMO VIAGGIO Lounge

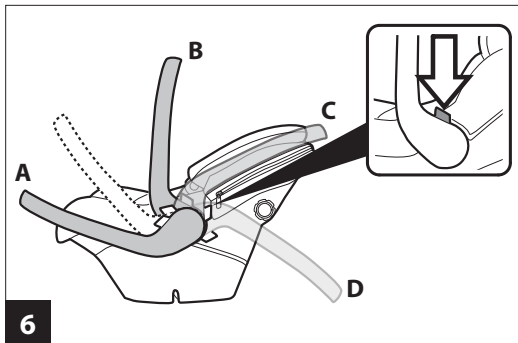
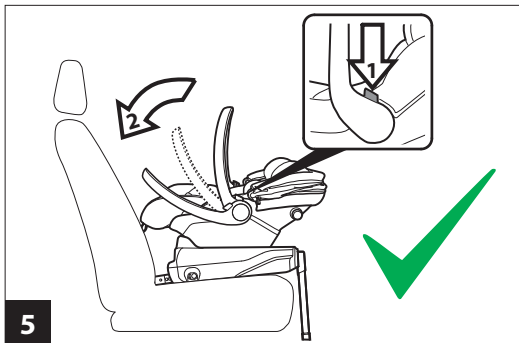
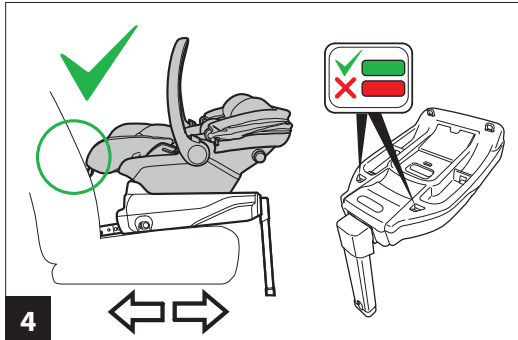
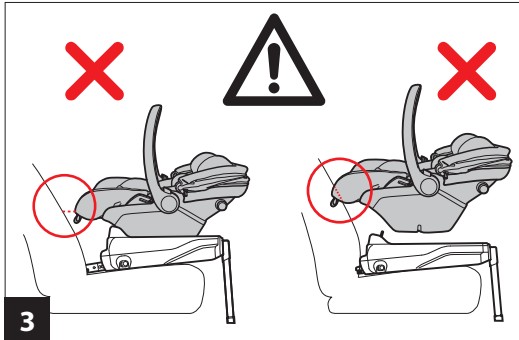
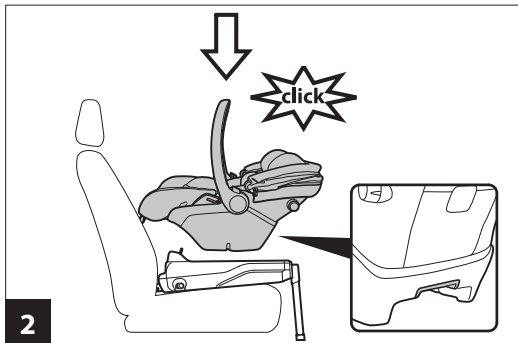
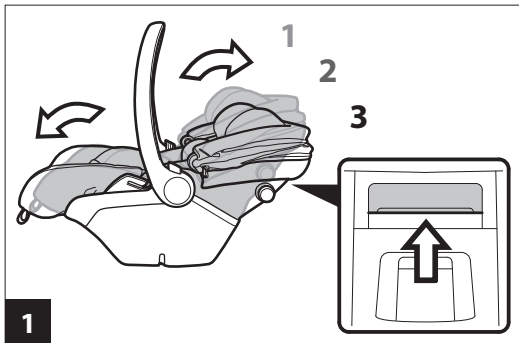
IT Istruzioni d'uso
EN Instructions for use
FR Notice d'emploi
DE Gebrauchsanleitung
ES Instrucciones de uso
BR-PT Instruções para uso
NL Gebruiksaanwijzing
DK Brugsanvisning
FI Käyttöohjeet
CZ Návod na použití
SK Návod na použitie

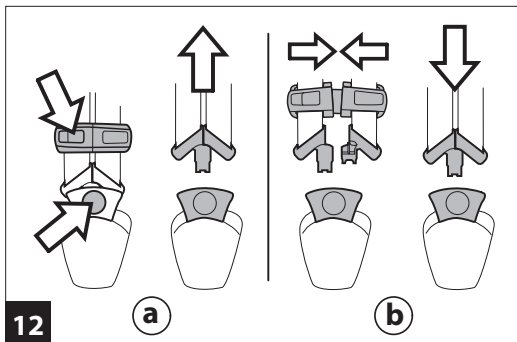
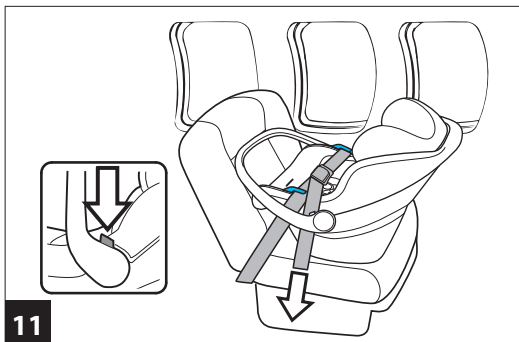
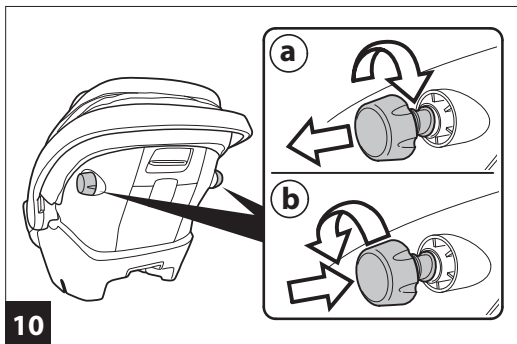
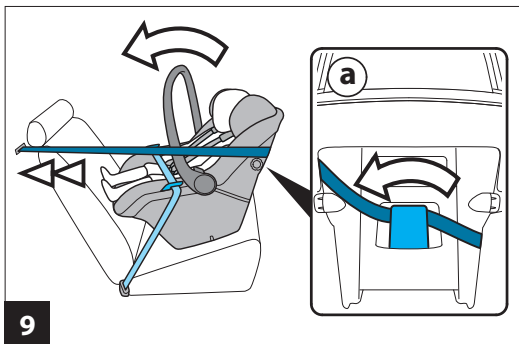
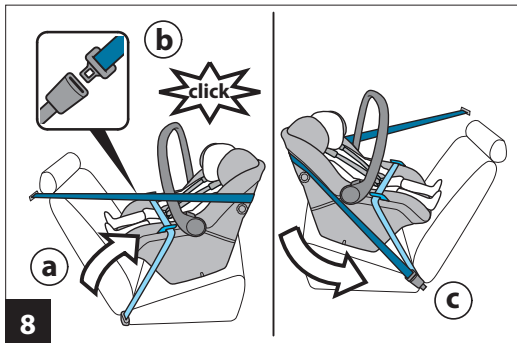
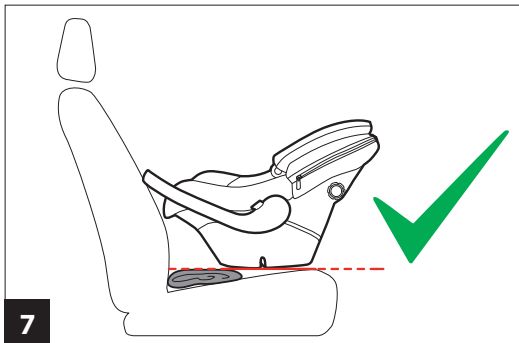
HU Használati útmutató
SL Navodila za uporabo
RU Инструкции по пользованию
TR Kullanım kılavuzu
HR/SRB/MNE/BiH Upute za uporabu
PL Instrukcja obsługi
UA Інструкція з використання
EL Οδηγίες χρήσεως
:AR تعليمات الاستخدام
:FA دستورالعمل‌های استفاده

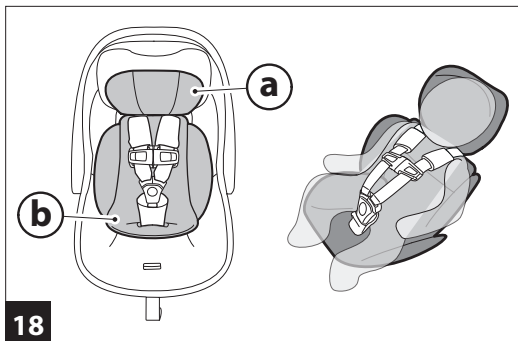
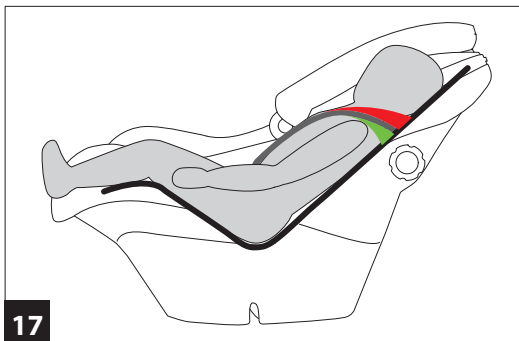
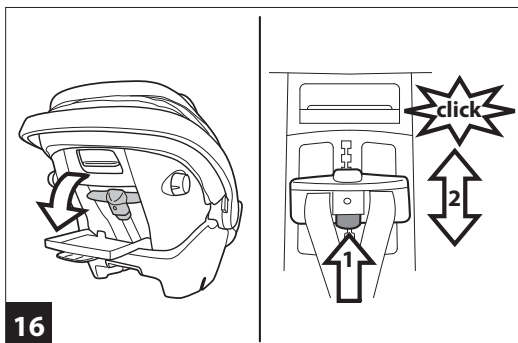
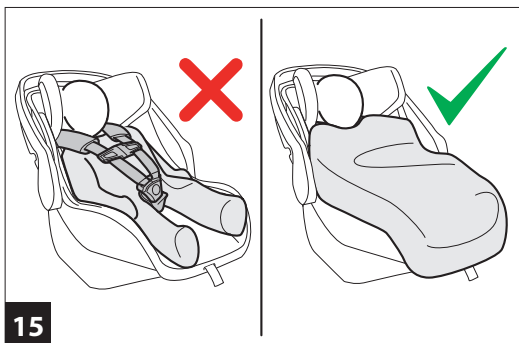
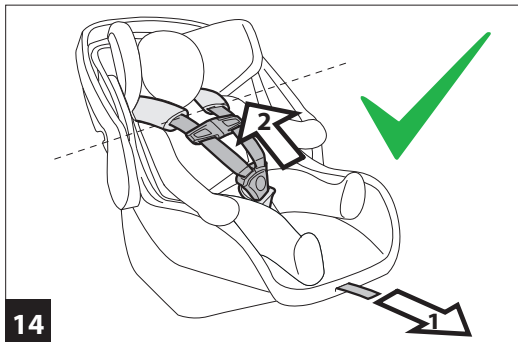
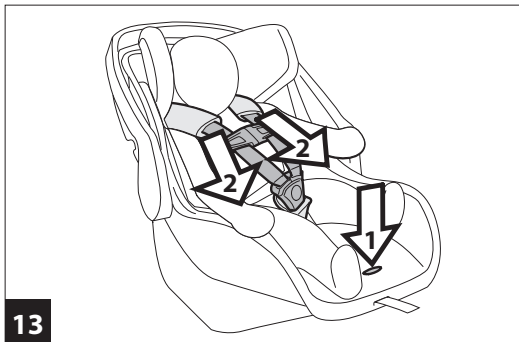
PegPerego

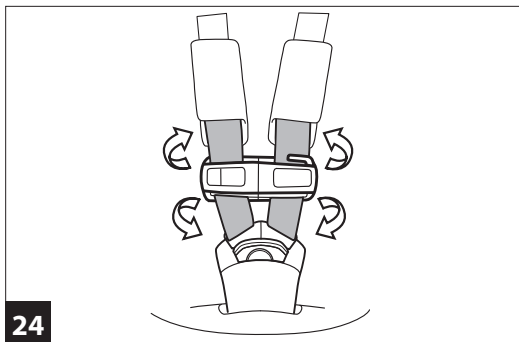
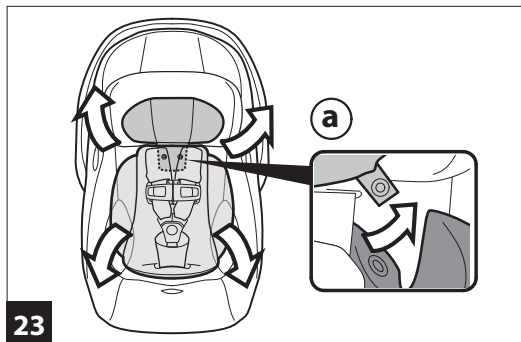
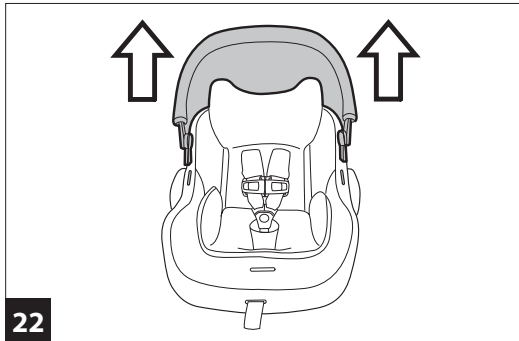
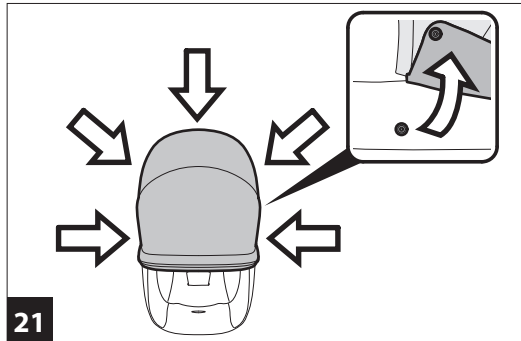
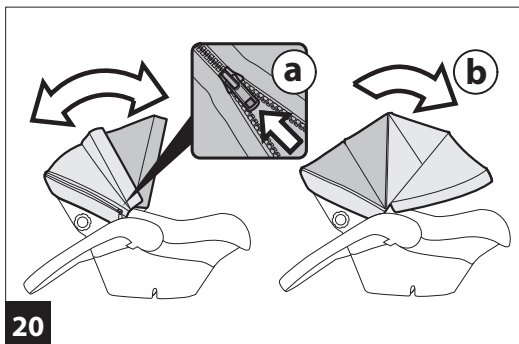
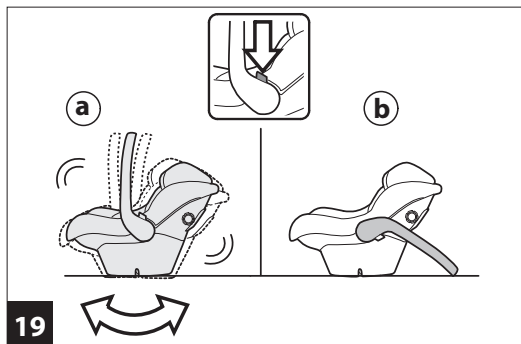
PRODUCT OVERVIEW

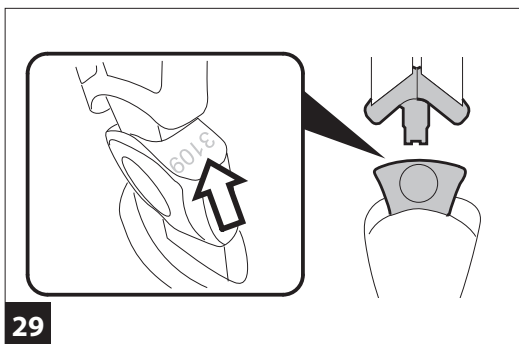
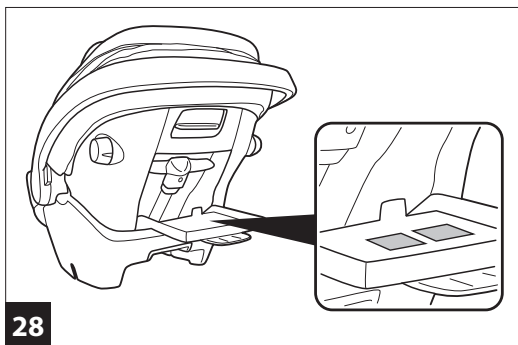
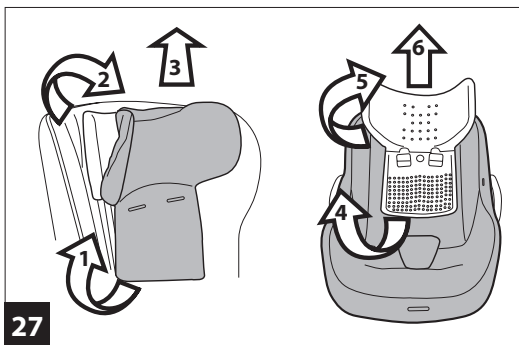
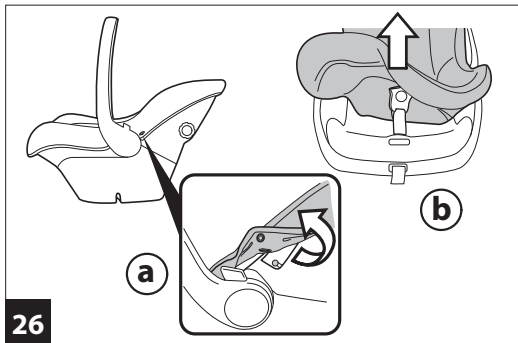
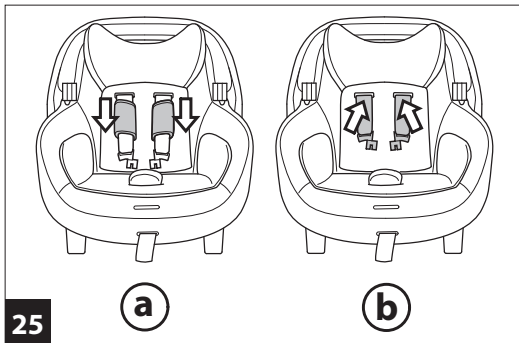




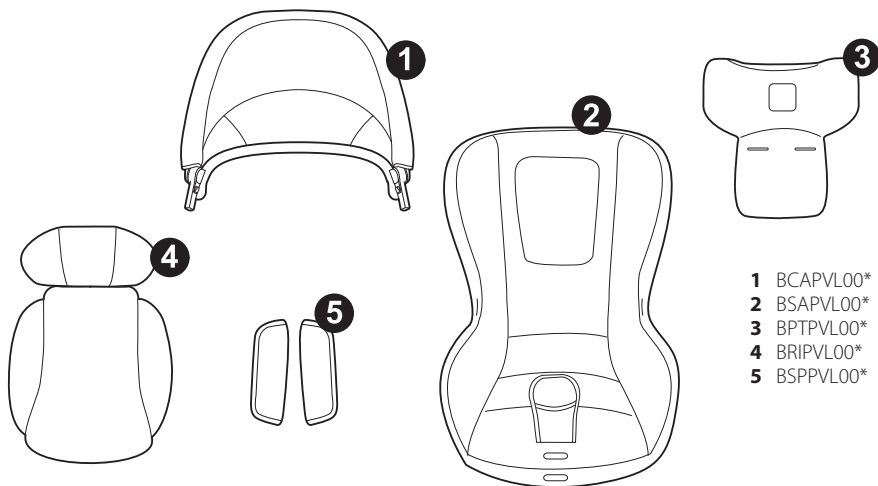








Primo Viaggio Lounge



- 1 BCAPVL00*
- 2 BSAPVL00*
- 3 BPTPVL00*
- 4 BRIPVL00*
- 5 BSPPVL00*

IT• Ricambi disponibili in più colori da specificare nella richiesta.

EN• Spare parts available in different colours to be specified when ordering.

FR• Pièces de rechange disponibles en plusieurs couleurs à spécifier dans la demande.

DE• Ersatzteile in mehr Farben vorhanden, die in der Anfrage spezifiziert werden müssen.

ES• Repuestos disponibles en otros colores que se especificarán en el pedido.

BR-PT• Peças de reposição disponíveis em cores alternativas a serem especificadas no pedido.

NL• Reserveonderdelen verkrijgbaar in meerdere kleuren, bij bestelling te specificeren.

DK• Reservedele kan leveres i flere farver som bør specificeres ved bestillingen.

FI• Varaosia saatavana eri värisinä, ilmoita väri tilauksessa.

CZ• U náhradních dílů, které jsou k dispozici ve více barvách, je nutné na objednávce specifikovat příslušnou barvu.

SK• Pri náhradných dieloch, ktoré sú k dispozícii vo viacerých farbách, je potrebné pri objednávke špecifikovať želanú farbu.

HU• A tartalék alkatrészek különböző színekben elérhetők, melyeket rendeléskor kell kiválasztani.

SL• Rezervni deli so na voljo v več barvah, ki jih je treba navesti pri naročilu.

RU• Запчасти имеются различных цветов, необходимый указать в запросе.

TR• Siparişle belirtilen değişik renklerdeki yedek parçaları mevcuttur.

HR/SRB/MNE/BIH• Zamjenski dijelovi dostupni u više boja što je potrebno specificirati u narudžbi.

PL• Części zamiennie siedziska są dostępne w różnej kolorystyce.

UA• Частини доступні в декількох кольорах, які будуть вказані в запиті

EL• Ανταλλακτικά διαθέσιμα σε διάφορα χρώματα. Προσδιορίστε όταν παραγγέλλετε.

AR• قطع غيار متوفرة بأكثر من لون. و تُحدد في الطلبية.

FA• اجزاء متوفرة في أكثر من الألوان لتكون محددة في الطلب.



Primo Viaggio Lounge

- Il seggiolino auto "Primo Viaggio Lounge" viene fissato in auto con la cintura di sicurezza a tre punti.
- Il seggiolino auto può essere installato SOLO CON SCHIENALE in POSIZIONE ERETTA.



Primo Viaggio Lounge

+

Base i-Size

- "Base i-Size" con sistema di fissaggio Isofix, viene fissata in auto agli attacchi Isofix posizionati tra la seduta del sedile e lo schienale dell'auto.
- Il seggiolino auto "Primo Viaggio Lounge" si aggancia alla "Base i-Size".
- Il seggiolino auto può essere installato SIA IN POSIZIONE ERETTA che RECLINATO.
- Consultare il manuale istruzioni di "Base i-Size" per le istruzioni di fissaggio in auto.

Grazie per aver scelto un prodotto Peg Perego.

Caratteristiche prodotto

- Adatto a bambini di statura compresa tra 40 e 87 cm ed il cui peso massimo è di 13 kg.
 - Questo seggiolino auto è un *Enhanced Infant Carrier Module* da usare in combinazione con una base i-Size approvata in base al Regolamento UN No. 129, adatto ai sedili delle autovetture compatibili con i-Size, come indicato dal costruttore del veicolo nel libretto di uso e manutenzione.
 - Non installare questo seggiolino auto su sedili passeggero dotati di airbag attivi. Disattivare l'airbag prima dell'installazione del seggiolino auto. L'uso di questo seggiolino auto su sedili dotati di airbag attivi può provocare lesioni gravi o morte in caso di incidente.
 - L'utilizzo del seggiolino auto per neonati prematuri con meno di 37 settimane di gestazione, potrebbe comportare al neonato problemi di respirazione stando seduti nel seggiolino auto. È opportuno consultare il medico prima di lasciare l'ospedale.
 - Questo seggiolino auto può essere utilizzato solo su veicoli approvati, dotati di cintura a tre punti statica o con avvolgitore, omologati secondo il regolamento UN No. 16 o normative equivalenti. Non è consentito usare la cintura a due punti o addominale.
 - Quando usato con Base i-Size, questo sistema di ritenuta può essere fissato su veicoli dotati di posizioni omologate come posizioni ISOFIX (per dettagli si veda il manuale d'uso), in base alla categoria del sedile del bambino e alla struttura.
 - Consultare l'elenco dei modelli di autovetture e dei posti a sedere equipaggiati con sistemi di ancoraggio ISOFIX (vedere all'interno) approvati dal produttore del sistema di ritenuta.
- In caso di dubbi, o per ulteriori informazioni sul fissaggio di Base i-Size su vetture specifiche, rivolgersi al costruttore del dispositivo di ritenuta o al rivenditore.
Per ulteriori informazioni contattare l'Ufficio Assistenza di Peg Perego scrivendo a assistenza@pegperego.com
- Questo seggiolino auto è dotato di "Adjustable Side Impact Protection": maggior protezione agli impatti laterali con il "sistema simultaneo" di regolazione poggiatesta-cinture.
 - Questo seggiolino auto è omologato per essere fissato in auto senza base e con Base i-Size.

AVVERTENZA

- **Leggere attentamente le istruzioni prima dell'uso e conservarle nell'apposita sede per riutilizzarle in futuro. La mancata scrupolosa osservanza delle istruzioni di installazione del seggiolino auto comporterebbe dei rischi al vostro bambino.**

- **Le operazioni di montaggio e di installazione devono essere effettuate da adulti.**
- In vettura, utilizzare sempre il seggiolino auto. Se la vettura è in movimento, non togliere mai il bambino dal seggiolino auto.
- **Non lasciare il bambino incustodito in auto anche per brevi periodi. La temperatura dell'abitacolo può cambiare in modo repentino e diventare pericolosa per il bambino all'interno.**
- Installare questo seggiolino auto in senso contrario alla direzione di marcia della vettura.
- Installare questo seggiolino auto solo su sedili rivolti nel normale senso di marcia. Nel caso di sedili girevoli o riposizionabili posizionare il sedile della vettura in senso di marcia.
- Prestare attenzione che il seggiolino auto non rimanga bloccato da una parte mobile del sedile o da una portiera
- Seguire scrupolosamente le istruzioni per una corretta installazione; non utilizzare metodologie di installazione diverse da quelle indicate, pericolo di distacco dal sedile.
- Utilizzare sempre il cinturino di sicurezza quando si usa questo seggiolino auto
- Regolare l'altezza e la tensione del cinturino verificando che sia aderente al corpo del bambino senza stringere troppo; verificare che il cinturino di sicurezza non sia attorcigliato e che il bambino non sganci la fibbia da solo.
- Per evitare il rischio di caduta, utilizzare sempre il cinturino di sicurezza del seggiolino auto anche per il trasporto fuori dalla vettura.
- Il seggiolino auto non sostituisce il lettino, se il bambino ha bisogno di dormire è importante metterlo sdraiato.
- Non utilizzare il seggiolino auto se presenta rotture o pezzi mancanti o se è stato sottoposto a sollecitazioni violente in un incidente perché potrebbe avere subito danni strutturali non visibili ma estremamente pericolosi.
- Non utilizzare il seggiolino auto senza il rivestimento di tessuto, tale rivestimento non può essere sostituito da uno non approvato dal costruttore in quanto costituisce parte integrante del seggiolino e della sicurezza.
- Non rimuovere o cambiare la parte bianca in polistirolo sotto la confezione e nel poggiatesta in quanto costituisce parte integrante della sicurezza.
- Non lasciare il seggiolino auto nella vettura sotto l'esposizione del sole, alcune parti potrebbero essersi surriscaldate e nuocere alla pelle delicata del bambino, controllare prima di collocare il bambino.
- Non effettuare modifiche al prodotto.
- Non staccare le etichette adesive e cucite; potrebbero rendere il prodotto non conforme ai sensi di norma.
- Per eventuali riparazioni, sostituzioni di pezzi e informazioni sul prodotto, contattare il servizio assistenza post-vendita. Le varie informazioni sono all'ultima pagina di questo manuale.

- Non utilizzare accessori che non siano approvati dal costruttore o dalle competenti autorità.
- Se il prodotto è di seconda mano, verificate che sia un modello di recente costruzione, sia corredato da istruzioni e sia funzionante in tutte le sue parti. Un prodotto obsoleto potrebbe essere non conforme a causa del naturale invecchiamento dei materiali e del rinnovamento delle normative. In caso di dubbi, contattate il centro assistenza dell'azienda produttrice.
- Prestare attenzione che dentro l'abitacolo non ci siano bagagli o oggetti liberi e non assicurati adeguatamente. In caso di incidente potrebbero ferire gli occupanti.
- Il vostro prodotto necessita un minimo di pulizia e manutenzione. Queste operazioni devono essere effettuate solo da adulti.
- Si raccomanda di tenere pulite tutte le parti in movimento.
- Periodicamente pulire le parti in plastica con un panno umido, non usare solventi o altri prodotti simili.
- Non pulire il dispositivo di assorbimento d'urto in polistirolo con solventi o altri prodotti simili.
- Spazzolare le parti in tessuto per allontanare la polvere. In caso di lavaggio delle parti in tessuto, seguire le indicazioni riportate sull'etichetta di lavaggio.
- Proteggere il prodotto da agenti atmosferici, acqua, pioggia o neve; l'esposizione continua e prolungata al sole potrebbe causare cambiamenti di colore in molti materiali.
- Conservare il prodotto in un posto asciutto.

⚠ AVVERTENZA: PER L'UTILIZZO COME SDRAIETTA

- **Non utilizzare la sdraietta quando il bambino è in grado di stare seduto da solo.**
- **Questa sdraietta non è progettata per periodi di sonno prolungati.**
- **È pericoloso utilizzare la sdraietta su una superficie elevata, ad esempio un tavolo.**

Componenti dell' articolo

Verificare il contenuto presente nell'imballo e in caso di reclamo contattare il Servizio Assistenza postvendita.

Il seggiolino auto è composto da:

- a) Capottina
- b) Maniglione
- c) Dual Stage Cushion
- d) Poggiatesta
- e) Pulsante di rilascio tensione cinturini
- f) Laccetto di regolazione tensione cinturini
- g) Cinturino integrale a 3 punti con spallacci
- h) Leva per reclinare la seduta
- i) Regolazione altezza poggiatesta
- l) Sportello manuale di istruzioni

- m) Poggiatesta rivestito in polistirolo espanso (EPS) ad assorbimento d'urto
 - n) Inserti in polistirolo espanso (EPS) ad assorbimento d'urto
 - o) Kinetic Pods: protezioni laterali
 - p) Leva di sgancio dalla base (ex H)
 - q) Chest Clip: clip toracica
- Il seggiolino auto è pronto all'uso: nessuna operazione di assemblaggio è richiesta.

Come installare il seggiolino con base Primo Viaggio Lounge è dotato di Sistema Gancromatic, per essere agganciato e sganciato in auto alla Base i-Size.

Se usato con Base i-Size, Primo Viaggio Lounge può essere utilizzato in auto anche con schienale reclinato.

- 1 Per reclinarlo nelle 3 posizioni disponibili, utilizzare la maniglia posta all'estremità superiore dello schienale.
- 2 Procedere agganciando il seggiolino alla Base I-Size. Sganciare il seggiolino tirando la leva posta all'estremità inferiore dello schienale e contemporaneamente, sollevarlo.
- 3 Regolare la base in modo che il seggiolino non risulti nè distante dallo schienale del sedile, nè contro di esso, impedendone l'aggancio (come mostrato in figura).
- 4 Tirare la maniglia posta sulla base e spingerla o allontanarla dallo schienale del sedile.
Il corretto aggancio del seggiolino sulla base è verificabile attraverso gli indicatori rosso / verde, situati nella parte posteriore della base.
- 5 Per completare l'installazione, premere i due pulsanti posti sul maniglione, ruotarlo e posizionarlo in direzione del sedile.
- 6 Il maniglione del seggiolino ha 4 regolazioni; per ruotarlo tener premuto i due pulsanti posti sul maniglione e posizionarlo nella posizione desiderata, fino a sentire il click di posizionamento.
 - **Posizione A:** è la posizione del maniglione in auto;
 - **Posizione B:** è la posizione del maniglione per il trasporto a mano e per l'aggancio alla base, ai passeggeri e ai carrelli;
 - **Posizione C:** è la posizione di riposo
 - **Posizione D:** è la posizione che permette al seggiolino di non dondolare.

Come installare il seggiolino senza base Se usato senza Base i-Size, Primo Viaggio Lounge può essere installato in auto SOLO CON SCHIENALE IN POSIZIONE ERETTA.

- 7 Qualora fosse reclinato, utilizzare la maniglia posta all'estremità superiore dello schienale per riportarlo in posizione.

⚠ IMPORTANTE! Il seggiolino deve essere parallelo al suolo. Se necessario, utilizzare asciugamani arrotolati o tubi da piscina, posizionandoli nella piega del sedile del veicolo, come mostrato in figura.

Sistemare il seggiolino auto con il vostro bambino sul sedile, ricordandovi di assicurarlo con il cinturino di sicurezza.

- Far passare il ramo basso della cintura di sicurezza dell'auto nelle due guide del seggiolino (fig_a) e agganciare la cintura dell'auto (fig_b), assicurandosi che sia ben tesa, come in figura. Impugnare il ramo alto della cintura di sicurezza dell'auto e farla passare dietro lo schienale del seggiolino auto (fig_c).
- Inserire la cintura nella guida posteriore (fig_a). Tensionare le cinture dell'auto. Ruotare il maniglione contro il sedile. Per le funzionalità del maniglione, fare riferimento alla fig_6 di questo manuale.
- Il seggiolino è dotato di Kinetic Pods, per garantire una maggiore sicurezza in caso di impatto laterale. Dopo aver posizionato il seggiolino in auto, è necessario estrarre TOTALMENTE, ruotando in senso orario, SOLO il Kinetic Pod situato sul lato verso la portiera dell'auto (fig_a). Per riportare il Pod nella sua condizione iniziale, ruotarlo in senso antiorario (fig_b). **IMPORTANTE:** assicurarsi che il Kinetic Pod situato sul lato verso l'interno della vettura sia sempre in posizione retratta. L'installazione è completa.

Come installare il seggiolino in aereo

Questo seggiolino è omologato per il trasporto in aereo.

- Posizionare sul sedile, il seggiolino con lo schienale in posizione eretta. Far passare la cintura di sicurezza attraverso le fessure della scocca e agganciare la cintura. Tirare la cinghia per stringere la cintura di sicurezza. Regolare il maniglione nella posizione più avanzata, come mostrato.
⚠ IMPORTANTE! Utilizzare solo su sedili rivolti in avanti. Se il seggiolino non può essere adeguatamente installato, chiedere aiuto all'assistente di volo.
⚠ IMPORTANTE! Non usare la base in caso di installazione in aereo.

Come allacciare il bambino

- Per sganciare il cinturino di sicurezza premere il pulsante rosso sulla fibbia del cinturino spartigambe e aprire la clip toracica premendo il tasto (fig_a). Per agganciare il cinturino di sicurezza sovrapporre le linguette di aggancio e inserirle nella fibbia del cinturino spartigambe fino al click (fig_b). Agganciare la clip toracica unendo le 2 parti.
- Per allentare la tensione dei cinturini, infilare il dito nell'asola della seduta (1), tenere premuto il tasto metallico e con l'altra mano tirare i cinturini (2).
- Stringere le cinture tirando verso di sé il laccetto di regolazione centrale (1) facendo attenzione che aderiscano bene al corpo del bambino in ogni punto e che la clip toracica sia posizionata all'altezza dello sterno (2).

ATTENZIONE: non stringere troppo le cinture di

sicurezza del bambino, lasciare un minimo di gioco.

- ⚠ IMPORTANTE!** In inverno non allacciare il bambino sul seggiolino dell'auto indossando abiti ingombranti o posizionando coperte tra il corpo e le cinture. Ciò potrebbe causare uno scorretto posizionamento dei cinturini di sicurezza che potrebbe avere gravi conseguenze in caso di collisione.
Per garantire una maggiore protezione dagli agenti atmosferici, utilizza una coperta o usa gli accessori approvati Peg Perego.
- Il cinturino di sicurezza e il poggiatesta sono regolabili simultaneamente in altezza in 6 posizioni per adattarsi alla crescita del bambino.
Per regolare l'altezza, accedere al vano posteriore aprendo lo sportellino, premere il pulsante posteriore del regolatore di altezza (freccia 1) e contemporaneamente alzare o abbassare nella posizione desiderata, fino al click (freccia 2). Prima di regolare l'altezza del cinturino di sicurezza e del poggiatesta allentare la tensione dei cinturini.
- L'altezza corretta dei cinturini di sicurezza è quando le fessure degli stessi presenti nello schienale, si trovano all'altezza della spalla oppure al di sotto (area verde) come mostrato in figura. Assicurarsi che le cinghie non si trovino nell'area rossa.
- Questo seggiolino è dotato di Dual Stage Cushion, un sistema composto da 2 cuscini indipendenti, in grado di accogliere bambini anche molto piccoli.
a: riduttore poggiatesta;
b: cuscinetto riduttore per la seduta
Non utilizzare il riduttore poggiatesta per bambini di peso superiore a 5 kg circa.
Non utilizzare Dual Stage Cushion per bambini di peso superiore a 9 kg.
- La speciale forma a conchiglia è progettata per dondolare il tuo bambino. Per cullare lievemente il bambino, spostare il maniglione nella posizione di trasporto come mostrato (fig_a). Per evitare oscillazioni e bloccare il dondolio, bloccare il maniglione dietro lo schienale (fig_b).
- La capottina fornisce ombra e protezione per il tuo bambino. Per ampliare la copertura della capottina aprire la zip ed abbassarla.
⚠ IMPORTANTE: La capottina non deve essere usata per sollevare il seggiolino, pericolo di distacco.
- Per togliere la capottina: sbottonare i 5 bottoni presenti sul bordo inferiore della capottina.
- Sollevarla e sganciarla verso l'alto.

Come sfoderare il seggiolino

- Per rimuovere il Dual Stage Cushion, procedere come segue: sbottonare i due bottoni (fig_a) che fissano il riduttore poggiatesta al riduttore per la schiena e sfilarlo. Aprire i cinturini e la clip toracica per rimuovere il cuscinetto

- riduttore, sfilandolo dallo spartigambe.
- 24 Rimuovere la clip toracica sfilando i cinturini dalle 4 aperture della clip.
 - 25 Rimuovere gli spillacci (fig_a); aprire lo sportello sul retro del seggiolino e tirare i cinturini fino a sfilarli sul davanti (fig_b).
 - 26 Sganciare la sacca dai 2 pioli laterali della scocca (fig_a), sfilare il cinturino spartigambe (fig_b) e rimuovere l'intero rivestimento.
 - 27 Sfilare la fodera del poggiatesta, prima dalla parte bassa e poi con cura, dalle due alette laterali; **ATTENZIONE A NON ROMPERE LE PARTI IN POLISTIROLO (EPS)**. Sfilare l'imbottitura in sequenza, come in figura.

Manutenzione dell'imbottitura

- Spazzolare le parti in tessuto per allontanare la polvere;
- Per il lavaggio attenersi all'etichetta cucita sulla sacca del prodotto.
 - non candeggiare al cloro;
 - non stirare;
 - non lavare a secco;
 - non smacchiare con solventi;
 - non asciugare a mezzo di asciugabiancheria a tamburo rotativo.

Come rivestire il seggiolino auto

- Procedere in senso contrario a quanto indicato nelle figure da 23 a 27.

The Original Accessory Peg Perego

Gli accessori Peg Perego sono stati concepiti come utile e pratico supporto per semplificare la vita dei genitori. Scopri tutti gli accessori dedicati al tuo prodotto Peg Perego su www.pegperego.com.

Numeri di serie

- 28 All'interno dello sportello del vano posteriore sono presenti l'etichetta di omologazione e l'etichetta con le seguenti informazioni: nome del prodotto, data di produzione e numerazione seriale dello stesso.
- 29 Sul cinturino è riportata la data di produzione.

Questi elementi sono utili al consumatore nel caso in cui il prodotto dovesse presentare delle problematiche.

Pulizia del prodotto

- Il vostro prodotto necessita un minimo di manutenzione. Le operazioni di pulizia e manutenzione devono essere effettuate solo da adulti.
- Si raccomanda di tenere pulite tutte le parti in movimento.
- Periodicamente pulire le parti in plastica con un panno

- umido, non usare solventi o altri prodotti simili.
- Spazzolare le parti in tessuto per allontanare la polvere.
- Non pulire il dispositivo di assorbimento d'urto in polistirolo con solventi o altri prodotti simili.
- Proteggere il prodotto da agenti atmosferici, acqua, pioggia o neve; l'esposizione continua e prolungata al sole potrebbe causare cambiamenti di colore in molti materiali.
- Conservare il prodotto in un posto asciutto.

Peg Perego S.p.A.

Peg Perego S.p.A. è un'azienda con sistema di gestione qualità certificato da TÜV Italia Srl, in accordo alla norma ISO 9001. Peg Perego potrà apportare in qualunque momento modifiche ai modelli descritti in questa pubblicazione, per ragioni di natura tecnica o commerciale.

Servizio assistenza Peg Perego

Se fortuitamente parti del modello venissero perse o danneggiate, usare solo pezzi di ricambio originali Peg Perego. Per eventuali riparazioni, sostituzioni, informazioni sui prodotti, vendita di ricambi originali e accessori, contatta il Servizio Assistenza Peg Perego indicando, qualora fosse presente, il numero seriale del prodotto.

tel. 0039/039/60.88.213

numero verde: 800/147.414

e-mail assistenza@pegperego.com

sito internet www.pegperego.com

Tutti i diritti di proprietà intellettuale relativi ai contenuti di questo manuale d'istruzione appartengono a Peg Perego S.p.A. e sono tutelati dalle leggi vigenti.



Primo Viaggio Lounge

- The "Primo Viaggio Lounge" car seat is installed in the vehicle using the three-point seatbelt.
- This car seat can be installed with BACKREST IN THE UPRIGHT POSITION, ONLY.



Primo Viaggio Lounge

+

Base i-Size

- The "Base i-Size" with Isofix attachment system is installed in the vehicle using the Isofix anchors located between the vehicle seat and backrest.
- The "Primo Viaggio Lounge" car seat is installed on the "Base i-Size".
- This car seat can be installed BOTH IN UPRIGHT AND RECLINED POSITION.
- See the "Base i-Size" instruction manual for the vehicle installation procedure.

Thank you for choosing a Peg Perego product.

Product characteristics

- Suitable for children between 40 and 87 cm with a maximum weight of 13 kg.
- This is an *Enhanced Infant Carrier Module* to be used with an i-Size base approved in accordance with UN Regulation No. 129. Suitable for seats compatible with i-Size, as indicated by the car manufacturer in the use and maintenance booklet.
- Do not fit this car seat onto passenger seats which have active airbags. Deactivate the airbag before fitting the car seat. Using this car seat on seats with active airbags may cause serious injury or death in the event of an accident.
- The use of the car seat for premature infants born at less than 37 weeks could cause respiration problems for the newborn. It is advisable to seek medical advice before leaving the hospital.
- The car seat can only be used in approved vehicles, fitted with static or inertia-reel three-point seatbelts, approved under regulation UN No. 16 or equivalent standards. It must not be used with two-point or lap seatbelts.
- When used with Base i-Size, this restraining system can be fitted to vehicles with positions that have been approved as ISOFIX positions (for more details, please refer to the user manual), depending on the child seat category and the structure.
- Consult the list of car models and seats equipped with ISOFIX anchor systems (see inside) that have been approved by the restraining system manufacturer. Contact the restraining device manufacturer or retailer if you have doubts or require further information on the fitting of the Base i-Size in specific cars. For more information, please contact the Peg Perego Assistance Department at the address assistenza@pegperego.com
- This car seat comes with "Adjustable Side Impact Protection": improved protection against side impacts with the "simultaneous system" for headrest-harness adjustment.
- This car seat is approved for installation in the car without the base or with the Base i-Size.

WARNING

- **Read the instructions carefully before use and keep them in the holder provided for future reference. Failure to closely follow the car seat installation instructions will put your child at risk.**
- **The assembly and installation operations must be conducted by adults.**
- Always use a car seat when in the car. Never remove the

child from the car seat when the vehicle is in motion.

- **Never leave a child alone and unsupervised in a car, not even for a short time. The temperature inside the vehicle can change rapidly and become dangerous for the child inside.**
- Install this car seat facing the direction opposite to the direction of travel.
- Install this car seat only on seats facing the direction of travel. If the vehicle has rotating or repositionable seats, position them facing the direction of travel.
- Check that the child car seat is not blocked by a moving part of the seat or a door.
- Scrupulously follow installation instructions; do not use installation methods other than those recommended because they could cause detachment of the car seat.
- Always use the harness when using this car seat.
- Adjust the height and tension of the shoulder straps ensuring that they are snug to the child's body without constricting him/her too much. Check that the harness is not twisted and that the child does not release it.
- To avoid the risk of falling, always use the car seat harness even for transport outside the vehicle.
- The car seat is not a substitute for a cot; if the child needs to sleep it is important to lie him/her down.
- Do not use the child car seat if it is broken or if there are missing parts, or if it has been subjected to heavy impacts as a result of accidents, as it may have suffered structural damage which is not visible but is extremely hazardous.
- Do not use the car seat without its fabric cover; this must not be replaced with one not approved by the manufacturer since it is an integral part of the car seat and the safety system.
- Do not remove the white polystyrene part under the cover and in the headrest as it is an integral part of the safety devices.
- Do not leave the car seat in the vehicle when exposed to the sun. Some parts might heat up and be harmful to the delicate skin of the child -check before placing the child in the seat.
- Do not modify the product.
- Do not remove the adhesive and stitched labels since this might make the product non compliant with legal requirements.
- For any repairs, replacement parts and information about the product, contact the after-sales assistance service. Contact information is provided on the last page of this manual.
- Do not use accessories not approved by the manufacturer or by the competent authorities.
- If using a second-hand product, make sure it is a recent model, comes with instructions, and is fully functional

in all parts. An obsolete product may not conform to safety standards, due to natural ageing of materials and updating of regulations. If you have any doubts, contact the manufacturer's customer service centre.

- Make sure there are no items of luggage or other unsecured items in the vehicle interior. They could injure the vehicle's occupants in the event of an accident.
- This product requires only minimal cleaning and maintenance. These operations must be performed by adults.
- It is advisable to keep all the moving parts clean.
- Clean plastic parts periodically with a damp cloth. Do not use solvents or similar substances.
- Do not clean the polystyrene shock absorbing device with solvents or other similar products.
- Brush fabric parts to remove dust. If you wash fabric parts, follow the washing instructions on the laundry label.
- Protect the product from atmospheric agents: humidity, rain or snow. Extended exposure to sunshine can cause colour changes in many materials.
- Store the product in a dry environment.

WARNING: FOR USE AS A RECLINED CRADLE.

- **Do not use the reclined cradle once your child can sit unaided.**
- **This reclined cradle is not intended for prolonged periods of sleeping.**
- **It is dangerous to use this reclined cradle on an elevated surface, e.g. a table.**

Components of the Product

Inspect the content of the package and contact Customer Care if any items are missing.

The child car seat includes:

- a) Hood
- b) Handlebar
- c) Dual Stage Cushion
- d) Headrest
- e) Harness tension release button
- f) Harness tension adjustment strap
- g) 3-point safety harness with shoulder straps
- h) Reclining lever
- i) Headrest height adjustment button
- l) Instruction manual compartment
- m) Headrest lined with shock-absorbing expanded polystyrene (EPS)
- n) Shock-absorbing expanded polystyrene (EPS) inserts
- o) Kinetic Pods: side protections.
- p) Lever for release from base
- q) Chest Clip

The car seat is ready for use: no assembly required.


How to install the car seat with the base **Primo Viaggio Lounge features the Ganciomatic System for connection and release in the car with the Base i-Size.**

When used with Base i-Size, you can use Primo Viaggio Lounge with a reclined backrest.

- 1 To recline the backrest in the 3 positions available, use the handlebar on the upper end of the backrest.
- 2 Attach the car seat to Base i-Size. Release the car seat by pulling the lever on the lower end of the backrest while lifting the car seat.
- 3 Adjust the base so that the car seat is neither distant from the vehicle seat's backrest nor against it preventing its correct attachment (as shown in the figure).
- 4 Pull the handlebar on the base and push it or move it away from the vehicle seat's backrest.
You can check whether the car seat is attached correctly to the base through the red and green indicators at the back of the base.
- 5 Press the two buttons on the handlebar, rotate it and position it in the direction of the vehicle seat. Installation is now complete.
- 6 The car seat handlebar has four fixed positions. To rotate it, press the two buttons on the handlebar and move this to the required angle. Ensure it clicks into position.
 - Position A: the in-vehicle position;
 - Position B: the position for transport by hand and for installation on a base, stroller or chassis;
 - Position C: this is the resting position;
 - Position D: stops the car seat from rocking.

How to install the car seat without the base

When used without Base i-Size, you can install Primo Viaggio Lounge with the BACKREST IN THE UPRIGHT POSITION, ONLY.

- 7 If the backrest is reclined, use the handlebar on the upper end of the backrest to bring it to the upright position.
 **IMPORTANT!** The car seat must be parallel to the ground. If necessary, you can place rolled-up towels or swimming pool float tubes in the folds of the vehicle's seats, as shown in the figure.
Fit the car seat with the child seated inside, remembering to secure the child with the harness.
- 8 Slide the lower part of the vehicle seatbelt into the two guides on the car seat (fig_a) and buckle it (fig_b), ensuring the seatbelt is taut, as shown in the figure.
Grasp the upper part of the vehicle seatbelt and pass it behind the car seat backrest (fig_c).

- 9 Insert the belt into the rear guide (fig_a). Tighten the vehicle seat belt. Turn the handlebar against the vehicle seat. For the handlebar functions, refer to fig_6 in this manual.
- 10 The seat is fitted with Kinetic Pods, to ensure greater safety in the event of a side impact. Once you have positioned the seat in the car, pull out COMPLETELY the Kinetic Pod situated on the side FACING THE CAR DOOR by turning it clockwise (fig_a). To return the Pod to its initial position, rotate it counter-clockwise (fig_b). **IMPORTANT:** Make sure the Kinetic Pod situated on the side facing the inside of the car is never pulled out. Installation is now complete.

How to use the car seat on the aircraft

This unit is certified for aircraft use.

- 11 Position the car seat on the aircraft seat with the backrest in the most upright position.
Thread the lap belt through the slots in the shell and lock the latch plate into the buckle.
Pull the strap to tighten the seat belt.
Adjust the handle in the forward most position as shown.
▲ IMPORTANT! Use only on forward facing seats. If the car seat can not be properly secured ask for flight attendant help.
▲ IMPORTANT! Do not use the base to install the car seat on an aircraft seat.

How to strap your child

- 12 To release the harness, press the red button on the crotch strap buckle and open the chest clip by pressing the button (fig_a). To engage the harness, place the two shoulder strap tongues in position and insert them into the buckle of the crotch strap until they click into place (fig. b).
Join the 2 parts to engage the chest clip.
- 13 To slacken the harness, insert a finger through the seat opening (1), keep the metal button pressed, and with the other hand pull on the straps (2).
- 14 Tighten the straps by pulling the central adjustment strap (1) towards you, making sure that the straps are snug to the child's body in every point and that the chest clip is positioned on the child's sternum (2).
CAUTION: Do not over-tighten the straps, and ensure you leave minimum slack.
- 15 **▲ IMPORTANT!** In winter, make sure to never strap your child to the car seat wearing bulky clothing or placing blankets between the child's body and the harness. This could cause incorrect positioning of the safety harness, with serious consequences in the event of a collision.
Use a blanket or an approved Peg Perego accessory to protect your child from the weather.
- 16 The harness and the headrest can be adjusted simultaneously to 6 different heights so as to follow the

growth of the child.

To adjust height, open the door to access the opening in the back of the seat, press the button on the back of the height adjuster (arrow 1) while raising or lowering the seat to the desired position, making it click into place (arrow 2). Slacken the straps before adjusting the height of the harness and headrest.

- 17 The safety harness is at the right height when the slots in the backrest are at shoulder height or just below (green area), as shown in the figure.
Make sure the straps are not in the red area.
- 18 This car seat features the Dual Stage Cushion, a system composed of 2 separate cushions for even the smallest babies.
a: headrest reducer
b: seat reducer cushion
Do not use the headrest reducer with children weighing more than about 5 kg.
Do not use the Dual Stage Cushion with children weighing more than 9 kg.
- 19 The special shell shape is designed to rock your child. To rock the child gently, put the handlebar in the carry position, as shown (fig_a).
To prevent oscillation and stop rocking, lock the handlebar behind the backrest (fig_b).
- 20 The hood provides your child with shade and shelter.
Unzip and lower the hood to cover a greater area.
▲ IMPORTANT: The hood must not be used to lift the car seat because it might detach.
- 21 To remove the hood: unbutton the 5 buttons on the lower edge of the hood
- 22 Lift it and release it upwards.

How to remove the car seat cover

- 23 To remove the "Dual Stage Cushion": unbutton the two buttons (fig_a) anchoring the headrest reducer to the backrest reducer cushion and pull it off (fig_b). Unfasten the harness and chest clip and remove the reducer cushion by pulling it off from the crotch strap.
- 24 Remove the chest clip by pulling off the harness from the clip's 4 openings.
- 25 Remove the shoulder pads (fig_a); open the compartment on the back of the car seat and pull the straps out the front (fig_b).
- 26 Remove the cover from the 2 side pins on the body of the car seat (fig_a), pull out the crotch strap (fig_b) and remove the entire cover.
- 27 Slide off the headrest cover from the bottom first and then, carefully, over the two sides;
BE CAREFUL NOT TO BREAK POLYSTYRENE (EPS) PARTS.
Remove the soft cover in sequence, as shown in the figure.

Maintenance of the padding

Brush the fabric parts to remove dust.

- When washing, closely follow the instructions stated on the label sewn into the cover.
- Do not use chlorine bleach.
- Do not iron.
- Do not dry clean.
- Do not remove stains with solvents.
- Do not tumble dry.

How to cover the car seat

- Proceed to perform the operations shown in figures 23 through 27 in reverse order.

The Original Accessory Peg Perego

Peg Perego accessories are designed as a useful, practical means of simplifying the lives of parents. Discover all your product's accessories on www.pegperego.com

Serial numbers

- 28 Inside the back compartment, you can find the approval label and the label with the following information: product name, production date and serial number.
- 29 The date of production appears on the harness.

This information may be of use to customers in the event of problems with the product.

Product cleaning

- This product requires minimal maintenance. Cleaning and maintenance must only be carried out by adults.
- It is advisable to keep all the moving parts clean.
- Clean the plastic parts periodically with a damp cloth. Do not use solvents or similar substances.
- Brush the fabric parts to remove dust.
- Do not clean the polystyrene shock absorbing device with solvents or other similar products.
- Protect the product from atmospheric agents: humidity, rain or snow. Extended exposure to sunshine can cause colour changes in many materials.
- Store the product in a dry environment.

Peg Perego S.p.A.

Peg Perego S.p.A. adopts a quality management system certified by TÜV Italia Srl in accordance with the ISO 9001 standard. Peg Perego can make changes at any time to the models described in this publication for technical or commercial reasons.

Peg Perego after-sales service

If any parts of the item get lost or damaged, only use genuine Peg Perego spare parts. For any repairs, replacements, information on the products and sales of genuine spare parts and accessories, contact the Peg Perego Assistance Service and state the serial number of the product, if present.

tel. 0039/039/60.88.213

e-mail assistenza@pegperego.com

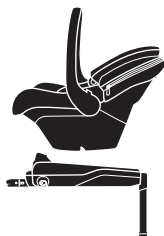
website www.pegperego.com

All intellectual property rights on the contents of this manual are property of Peg Perego S.p.A. and are protected by the laws in force.



Primo Viaggio Lounge

- Le siège-auto "Primo Viaggio Lounge" se fixe dans la voiture à l'aide de la ceinture de sécurité à trois points.
- Le siège-auto ne peut être installé QU'AVEC LE DOSSIER en POSITION DEBOUT.



Primo Viaggio Lounge + Base i-Size

- La "Base i-Size", dotée du système de fixation Isofix, est fixée aux points d'ancrage Isofix de la voiture, situés entre l'assise et le dossier.
- Le siège-auto "Primo Viaggio Lounge" se fixe sur "Base i-Size".
- Le siège-auto peut être installé AUSSI BIEN EN POSITION DEBOUT qu'INCLINÉ.
- Consulter le manuel d'instructions de "Base i-Size" pour prendre connaissance des instructions de montage dans la voiture.

Merci d'avoir choisi un produit Peg Perego.

Caractéristiques du produit

- Adapté aux enfants mesurant entre 40 et 87 cm et dont le poids maximal est de 13 kg.
- Ce siège auto est un *Enhanced Infant Carrier Module* à utiliser en association avec une base i-Size approuvée conformément au Règlement UN No. 129, adapté aux sièges des véhicules automobiles compatibles avec i-Size, comme indiqué par le constructeur du véhicule dans le livret d'utilisation et d'entretien.
- Ne pas installer ce siège-auto sur des sièges passager équipés d'airbags actifs. Désactiver l'airbag avant d'installer le siège-auto. L'utilisation de ce siège-auto sur des sièges équipés d'airbags actifs peut provoquer des blessures graves voire mortelles en cas d'accident.
- L'utilisation du siège-auto pour des nouveau-nés prématurés de moins de 37 semaines de gestation pourrait entraîner, du fait de la position assise dans le siège-auto, des problèmes de respiration pour le nouveau-né. Il convient de consulter un médecin avant de quitter l'hôpital.
- Ce siège-auto ne doit être utilisé que sur des véhicules approuvés, équipés de ceintures de sécurité à trois points, statiques ou avec enrouleur, homologués conformément au règlement UN No. 16 ou toute norme équivalente. Il est interdit d'utiliser le harnais à deux points ou abdominal.
- Quand il est utilisé avec Base i-Size, ce système de retenue peut être fixé sur des véhicules dotés de positions homologuées comme positions ISOFIX (pour plus de détails voir le manuel d'instructions), en fonction de la catégorie du siège de l'enfant et de la structure de l'enfant.
- Consulter la liste des modèles de voitures et de places assises équipées de systèmes d'ancrage ISOFIX (voir à l'intérieur) agréés par le fabricant du système de retenue. En cas de doute, ou pour plus d'informations sur la fixation de Base i-Size sur des voitures en particulier, contacter le fabricant du dispositif de retenue ou le revendeur. Pour plus d'informations, contacter le bureau d'assistance de Peg Perego en écrivant à l'adresse assistenza@pegperego.com
- Ce siège-auto est équipé du système « Adjustable Side Impact Protection » : une plus grande protection contre les impacts latéraux avec le « système simultané » de réglage appui-tête-ceintures.
- Ce siège-auto est homologué pour être fixé dans les voitures sans base et avec Base i-Size.

AVERTISSEMENT

- **Avant l'utilisation, lire les instructions attentivement et les conserver dans l'emplacement prévu à cet effet pour toute référence ultérieure. Le non respect des**

instructions d'installation du siège-auto peut faire courir des risques à l'enfant.

- **Les opérations de montage et d'installation de la voiture doivent être effectuées par des adultes.**
- En voiture, toujours utiliser le siège-auto. Si la voiture est en mouvement, ne jamais enlever l'enfant du siège-auto.
- **Ne jamais laisser l'enfant sans surveillance en voiture, même pour de courtes périodes. La température interne de l'habitacle peut soudainement changer et devenir dangereuse pour l'enfant situé à l'intérieur.**
- Installer ce siège-auto dans le sens contraire de la marche de la voiture.
- N'installer ce siège-auto que sur des sièges orientés dans le sens normal de la marche. En cas de sièges pivotants ou repositionnables, positionner le siège de la voiture dans le sens de la marche.
- Veiller à ce que le siège-auto ne reste pas bloqué par une partie mobile du siège ou une portière
- Suivre scrupuleusement les instructions pour une installation correcte. Ne pas utiliser de systèmes d'installation différents de ceux indiqués ; le siège-auto pourrait se décrocher du siège de la voiture.
- Toujours utiliser le harnais quand on utilise ce siège-auto
- Régler la hauteur et la tension des ceintures en vérifiant qu'elles adhèrent bien au corps de l'enfant sans trop le serrer; vérifier que la ceinture de sécurité ne soit pas vrillée et que l'enfant ne la décroche pas seul.
- Pour éviter le risque de chute, toujours utiliser le harnais du siège-auto, même lors du transport à l'extérieur de la voiture
- Le siège-auto ne remplace pas un lit pour enfant. Si l'enfant a besoin de dormir, il est important de le coucher.
- Ne pas utiliser le siège-auto s'il est cassé ou si des pièces manquent ou s'il a fait l'objet de sollicitations violentes lors d'un accident car il pourrait avoir subi des dommages structureux non visibles mais extrêmement dangereux.
- Ne pas utiliser le siège-auto sans sa housse en tissu. Cette housse ne peut être remplacée par une autre housse non approuvée par le fabricant. Elle fait partie intégrante du siège-auto et constitue une garantie de sécurité.
- Ne pas retirer ni changer la partie blanche en polystyrène sous le revêtement textile et au niveau de l'appui-tête étant donné qu'elle fait partie intégrante de la sécurité.
- Ne pas laisser le siège-auto dans le véhicule exposé au soleil ; certaines parties pourraient chauffer et brûler la peau délicate de l'enfant. Vérifier le siège-auto avant d'y installer l'enfant.
- Ne pas apporter de modifications au produit.
- Ne pas détacher les étiquettes adhésives et cousues. Le produit pourrait ne plus être conforme aux normes en vigueur.
- Pour toute réparation, remplacement de pièces et demande d'information sur le produit, contacter le service d'assistance après-vente. Toutes les informations se trouvent sur la dernière page de ce manuel.

- Ne pas utiliser d'accessoires n'ayant pas été approuvés par le fabricant ou les autorités compétentes.
- Si le produit est d'occasion, vérifiez qu'il s'agit d'un modèle de construction récente, accompagné des instructions et fonctionnel dans son intégralité. Un produit obsolète pourrait ne pas être conforme en raison du vieillissement naturel des matériaux et du renouvellement des réglementations. En cas de doute, contactez le centre d'assistance du fabricant.
- Veiller à ce qu'à l'intérieur de l'habitacle il n'y ait pas de bagages ou d'objets libres qui ne soient pas fixés correctement. En cas d'accident, ils pourraient blesser les occupants.
- Ce produit requiert un minimum de nettoyage et d'entretien. Ces opérations ne doivent être effectuées que par des adultes.
- Il est recommandé de garder bien propres toutes les parties en mouvement.
- Nettoyer périodiquement les parties en plastique avec un linge humide ; ne pas utiliser de solvants ou autres produits similaires.
- Ne pas nettoyer le dispositif d'absorption des chocs en polystyrène avec des solvants ou autres produits similaires.
- Brosser les éléments en tissu pour enlever la poussière. Lors du lavage des éléments en tissu, suivre les indications figurant sur l'étiquette de lavage.
- Protéger le produit des agents atmosphériques (eau, pluie ou neige) ; une exposition permanente et prolongée au soleil peut provoquer la décoloration de nombreux matériaux.
- Conserver le produit dans un endroit sec.

⚠ AVERTISSEMENT: UTILISER COMME TRANSAT

- **À la maison, ne plus utiliser le transat dès lors que l'enfant tient assis tout seul.**
- **Ce transat n'est pas prévu pour de longues périodes de sommeil.**
- **Il est dangereux de poser ce transat sur une surface en hauteur, par exemple une table.**

Composants de l'article

Vérifier le contenu de l'emballage. Pour toute réclamation, contacter le Service après-vente.

Le siège-auto est composé des éléments suivants :

- Capote
- Anse
- Dual Stage Cushion
- Appuie-tête
- Bouton pour détendre le harnais
- Sangle de réglage de tension du harnais

- g) Ceinture intégrale à 3 points avec épaulières
 - h) Levier pour incliner l'assise
 - i) Bouton de réglage de la hauteur de l'appuie-tête
 - l) Volet manuel d'instructions
 - m) Appuie-tête recouvert de polystyrène expansé (EPS) absorbant les chocs
 - n) Inserts en polystyrène expansé (EPS) absorbant les chocs
 - o) Kinetic Pods ; protections latérales
 - p) Levier de décrochage de la base
 - q) Chest Clip : clip thoracique
- Le siège-auto est prêt à l'emploi : aucune opération d'assemblage n'est requise.

Comment installer le siège-auto avec base Primo Viaggio Lounge est équipé du système Ganciomatic, pour être accroché et décroché en voiture de la Base i-Size.

S'il est utilisé avec la Base i-Size, Primo Viaggio Lounge peut être utilisé dans la voiture, y compris avec le dossier incliné.

- 1 Pour l'incliner dans les 3 positions disponibles, utiliser la poignée située à l'extrémité supérieure du dossier.
- 2 Procéder en fixant le siège-auto à la Base I-Size. Décrocher le siège-auto en tirant le levier situé à l'extrémité inférieure du dossier tout en le soulevant.
- 3 Régler la base afin que le siège-auto ne soit ni trop éloigné ni trop proche du dossier du siège, ce qui empêcherait sa fixation (comme indiqué sur la figure).
- 4 Tirer la poignée située sur la base et la pousser ou l'éloigner du dossier du siège.
Pour s'assurer que le siège-auto est correctement fixé à la base, il suffit de contrôler les indicateurs rouge / vert situés sur la partie postérieure de la base.
- 5 Pour compléter l'installation, appuyer sur les deux boutons situés sur l'anse, la faire pivoter et la placer en direction du siège.
- 6 L'anse du siège-auto est dotée de quatre positions de réglage ; pour la déplacer, appuyer sur les deux boutons ronds situés sur l'anse et la mettre dans la position souhaitée jusqu'au dé clic.
 - **Position A** : position de l'anse lorsque le siège-auto est installé dans la voiture ;
 - **Position B** : position de l'anse pour le transport à la main et pour l'accrocher à la base, aux poussettes et aux châssis ;
 - **Position C** : c'est la position de repos ;
 - **Position D** : position qui empêche le balancement du siège-auto.

**Comment installer le siège-auto sans base
S'il est utilisé sans Base i-Size, Primo Viaggio Lounge ne peut être installé dans la voiture QU'AVEC LE DOSSIER EN POSITION DEBOUT.**

- 7 Dans le cas où il serait incliné, utiliser la poignée située à l'extrémité supérieure du dossier pour le remettre en position.
⚠ IMPORTANT! Le siège-auto doit être parallèle au sol. Si nécessaire, utiliser des serviettes de toilette enroulées ou des frites de piscine en les plaçant dans la pliure du siège du véhicule, comme indiqué sur la figure.
 Installer le siège-auto avec l'enfant sur le siège de la voiture, en veillant à l'attacher avec le harnais.
- 8 Faire passer la partie basse de la ceinture de sécurité de la voiture dans les deux guides du siège-auto (fig_a) et accrocher la ceinture de sécurité de la voiture (fig_b), en s'assurant qu'elle est bien tendue, comme sur la figure.
 Saisir la partie haute de la ceinture de sécurité de la voiture et la faire passer derrière le dossier du siège-auto (fig_c).
- 9 Introduire la ceinture de sécurité dans le guide arrière (fig_a). Tendre les ceintures de la voiture. Faire pivoter l'anse contre le siège. Pour les fonctions de l'anse, faire référence à la fig_6 de ce manuel.
- 10 Le siège-auto est équipé de Kinetic Pods pour garantir une plus grande sécurité en cas d'impact latéral.
 Après avoir placé le siège-auto dans la voiture, il est nécessaire d'extraire **TOTALEMENT**, en tournant dans le sens des aiguilles d'une montre, **UNIQUEMENT** le Kinetic Pod situé sur le côté proche de la portière de la voiture (fig_a). Pour remettre le Pod dans sa position initiale, le tourner dans le sens inverse des aiguilles d'une montre (fig_b).
IMPORTANT : s'assurer que le Kinetic Pod situé du côté intérieur de la voiture est toujours en position rétractée. L'installation est terminée.

Comment installer le siège-auto en avion

Ce siège-auto est homologué pour le transport en avion.

- 11 Placer le siège-auto sur le siège avec le dossier en position debout. Faire passer la ceinture de sécurité à travers les fentes de la coque et accrocher la ceinture. Tirer la sangle pour serrer la ceinture de sécurité.
 Régler la poignée dans la position la plus avancée, comme indiqué.
⚠ IMPORTANT! Utiliser uniquement sur les sièges dirigés vers l'avant. Si le siège-auto ne peut être correctement installé, demander assistance à l'agent de bord.
⚠ IMPORTANT! Ne pas utiliser la base en cas d'installation dans l'avion.

Comment attacher l'enfant

- 12 Pour décrocher le harnais de sécurité, appuyer sur le bouton rouge situé sur la boucle de la sangle entrejambes et ouvrir le clip thoracique en appuyant sur le bouton (fig_a).
 Pour attacher le harnais, superposer les deux languettes de fixation et les faire passer dans la boucle de la sangle

entrejambes jusqu'au dé clic (fig_b). Attacher le clip thoracique en unissant les 2 parties.

- 13 Pour desserrer le harnais, passer le doigt dans l'ouverture de l'assise (1), appuyer sur le bouton métallique et de l'autre main tirer sur les sangles (2).
- 14 Serrer les ceintures en tirant vers soi la sangle de réglage centrale (1) en prenant soin de bien la faire adhérer au corps de l'enfant en tout point et de placer le clip thoracique à la hauteur du sternum (2).
ATTENTION : ne pas trop serrer le harnais, laisser un minimum de jeu.
- 15 **⚠ IMPORTANT!** L'hiver, ne pas attacher l'enfant sur le siège-auto de la voiture en lui mettant des vêtements volumineux ou en positionnant des couvertures entre le corps et le harnais. Cela pourrait provoquer un mauvais positionnement du harnais et pourrait se traduire par des conséquences graves en cas de collision.
 Pour garantir une plus grande protection contre les agents atmosphériques, utiliser une couverture ou les accessoires agréés Peg Perego.
- 16 La hauteur du harnais et de l'appuie-tête peut être réglée simultanément suivant 6 positions pour s'adapter à la croissance de l'enfant.
 Pour régler la hauteur, accéder au compartiment arrière en ouvrant le volet, appuyer sur le bouton situé à l'arrière du dispositif de réglage de la hauteur (flèche 1) et simultanément, relever ou abaisser dans la position souhaitée, jusqu'au dé clic (flèche 2).
 Desserrer les sangles avant de régler la hauteur du harnais et de l'appuie-tête.
- 17 La hauteur du harnais de sécurité est correcte quand les fissures de celui-ci présentes dans le dossier se trouvent à la hauteur de l'épaule ou bien en dessous (zone verte), comme cela est montré sur la figure.
 S'assurer que les sangles ne se trouvent pas dans la zone rouge.
- 18 Ce siège-auto est équipé d'un Dual Stage Cushion, un système formé de 2 coussins indépendants, en mesure d'accueillir les enfants même très petits.
 a : réducteur appuie-tête ;
 b : coussin réducteur pour l'assise
Ne pas utiliser le réducteur appuie-tête pour les enfants pesant plus de 5 kg environ.
Ne pas utiliser Dual Stage Cushion pour les enfants pesant plus de 9 kg.
- 19 Sa forme spéciale en coquille est conçue pour bercer l'enfant. Pour bercer légèrement l'enfant, déplacer l'anse dans la position de transport comme cela est montré (fig_a). Pour éviter les oscillations et bloquer le bercement, bloquer l'anse derrière le dossier (fig_b).
- 20 La capote offre de l'ombre et une protection pour l'enfant. Pour augmenter la couverture de la capote, ouvrir la

fermeture éclair et la baisser.

⚠ IMPORTANT : Ne pas soulever le siège-auto en le saisissant par la capote ; celle-ci pourrait se décrocher.

- 21 Pour ôter la capote : déboulonner les 5 boutons présents sur le bord inférieur de la capote.
- 22 Soulevez-le et décrochez-le.

Comment déhouser le siège-auto

- 23 Pour enlever le « Dual Stage Cushion », effectuer les opérations suivantes : déboulonner les deux boutons (fig_a) qui fixent le réducteur appui-tête sur le coussin réducteur pour le dos et le sortir. Ouvrir les sangles et le clip thoracique pour retirer le coussin réducteur, en le faisant sortir par la sangle entrejambes.
- 24 Retirer le clip thoracique en faisant sortir les sangles des 4 ouvertures du clip.
- 25 Enlever les épaulières (fig_a) ; ouvrir le volet à l'arrière du siège-auto et tirer les sangles de manière à les sortir par l'avant (fig_b).
- 26 Décrocher le sac des 2 crochets latéraux situés sur la coque (fig_a), sortir la sangle entrejambes (fig_b) et ôter tout le revêtement.
- 27 Enlever la housse de l'appui-tête, d'abord par le bas, puis en faisant attention, par les deux ailettes latérales ;
ATTENTION À NE PAS CASSER LES PARTIES EN POLYSTYRÈNE (EPS).
Enlever le rembourrage dans l'ordre indiqué sur la figure.

Entretien des parties en tissu

- brosser les éléments en tissu pour éliminer la poussière.
- Pour le lavage, suivre les instructions figurant sur l'étiquette cousue sur la sacoche du produit.
- ne pas blanchir au chlore ;
- ne pas repasser ;
- ne pas laver à sec ;
- ne pas utiliser de solvants pour enlever les taches ;
- ne pas sécher dans un sèche-linge à tambour rotatif.

Comment remettre la housse du siège-auto

Effectuer dans l'ordre inverse les opérations indiquées aux figures 23 à 27.

Numéros de série

- 28 À l'intérieur du volet de l'espace postérieur, se trouvent l'étiquette d'homologation et l'étiquette contenant les informations suivantes :
nom du produit, date de fabrication et numéro de série du produit.
- 29 Sur le harnais figure la date de production.
Ces informations sont indispensables en cas de réclamation.

The Original Accessory Peg Perego

Les accessoires Peg Perego ont été conçus en tant que support utile et pratique pour simplifier la vie des parents. Découvrez tous les accessoires consacrés à votre produit Peg Perego sur le site www.pegperego.com.

Nettoyage du produit

- Ce produit requiert un entretien minimum. Les opérations de nettoyage et d'entretien doivent être effectuées uniquement par des adultes.
- Il est recommandé de garder bien propres toutes les parties en mouvement.
- Nettoyer périodiquement les parties en plastique avec un linge humide ; ne pas utiliser de solvants ou tout produit similaire.
- Brosser les éléments en tissu pour chasser la poussière.
- Ne pas nettoyer le dispositif d'absorption des chocs en polystyrène avec des solvants ou autres produits similaires.
- Protéger le produit des agents atmosphériques (eau, pluie ou neige) ; une exposition continue et prolongée au soleil peut provoquer la décoloration de nombreux matériaux.
- Conserver le produit dans un endroit sec.

Peg Perego S.p.A.

Peg Perego S.p.A. adopte un système de gestion de la qualité certifié par TÜV Italia Srl conformément à la norme ISO 9001. Peg Perego se réserve le droit de procéder à tout moment à des modifications sur les modèles décrits dans cet ouvrage, pour des raisons de nature technique ou commerciale.

Service d'assistance Peg Perego

En cas de perte de pièces ou de rupture de l'une d'elles, utiliser exclusivement des pièces de rechange originales Peg Perego. Pour toute réparation, remplacement, informations sur les produits, vente de pièces détachées d'origine et accessoires, contactez le service après-vente Peg Perego en indiquant, si présent, le numéro de série du produit.

tél. 0039/039/60.88.213

numéro vert pour le SAV en France:

0 800 913 540

e-mail assistenza@pegperego.com

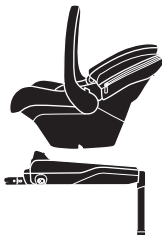
site Internet www.pegperego.com

Tous les droits de propriété intellectuelle relatifs au contenu de ce manuel appartiennent à Peg Perego S.p.A. et sont protégés par la loi.



Primo Viaggio Lounge

- Der Autokindersitz "Primo Viaggio Lounge" wird mit dem Drei-Punkt-Sicherheitsgurt im Auto befestigt.
- Der Autokindersitz darf **NUR MIT DER RÜCKENLEHNE IN AUFRECHTER POSITION** installiert werden.



Primo Viaggio Lounge + Base i-Size

- Die Basis "Base i-Size" mit Isofix-Befestigungssystem wird im Auto an den Isofix-Verbindungsstücken befestigt, die zwischen der Sitzfläche und der Rückenlehne des Sitzes angebracht sind.
- Der Autokindersitz "Primo Viaggio Lounge" wird in die "Base i-Size" eingeklinkt.
- Der Autokindersitz kann **SOWOHL MIT AUFRECHT STEHENDER** als auch mit **GENEIGTER RÜCKENLEHNE** installiert werden.
- Bitte beachten Sie für die Befestigung im Auto die Gebrauchsanweisungen von "Base i-Size".

Vielen Dank, dass Sie sich für ein Produkt Peg Perego entschieden haben.

Produkteigenschaften

- Geeignet für Kinder mit einer Größe von 40 bis 87 cm und einem Höchstgewicht von 13 kg.
- Dieser Auto-Kindersitz ist ein *Enhanced Infant Carrier Module* für die Verwendung in Verbindung mit einer i-Size-Basis, die eine Zulassung gemäß der Richtlinie UN Nr. 129 trägt. Geeignet für alle mit i-Size kompatiblen Fahrzeuge, wie vom Fahrzeughersteller in der Betriebs- und Wartungsanleitung angegeben.
- Dieser Autokindersitz darf nicht auf Fahrzeugsitzen mit eingeschaltetem Airbag installiert werden. Vor der Installation des Autokindersitzes muss der Airbag ausgeschaltet werden. Die Verwendung dieses Autokindersitzes auf mit eingeschaltetem Airbag ausgestatteten Sitzen kann bei einem Unfall zu schweren Verletzungen oder zum Tod führen.
- Die Verwendung des Autokindersitzes für Frühgeborene nach weniger als 37 Wochen Schwangerschaft könnte beim Säugling durch die Sitzposition im Autokindersitz Atembeschwerden auslösen. Bitte Fragen Sie den Arzt um Rat, bevor Sie das Krankenhaus verlassen.
- Dieser Autokindersitz darf nur in genehmigten Fahrzeugen verwendet werden, die mit statischem 3-Punkt-Gurt oder mit Einzeilverrichtung ausgestattet sind und eine Zulassung gemäß Regelung UN Nr. 16 oder nach gleichwertigen Gesetzgebungen besitzen. Es ist nicht gestattet, den Zwei-Punkt- oder Beckengurt zu verwenden.
- Bei Verwendung mit der Base i-Size kann dieses Rückhaltesystem in mit ISOFIX-Positionen ausgestatteten Fahrzeugen je nach Kategorie des Kindersitzes und der Größe des Kindes befestigt werden (weitere Details siehe Bedienungsanleitung).
- Konsultieren Sie das Verzeichnis der mit ISOFIX-Verankerungssystemen (siehe Innenraum) ausgestatteten Fahrzeuge und Fahrzeugsitze, die vom Hersteller des Rückhaltesystems genehmigt wurden. Im Zweifelsfall oder wegen weiterer Informationen hinsichtlich der Befestigung der Base i-Size in bestimmten Fahrzeugen, wenden Sie sich bitte an den Hersteller des Rückhaltesystems oder den Händler. Wenn Sie weitere Informationen wünschen, kontaktieren Sie den Kundenservice von Peg Perego per E-Mail an assistenza@pegperego.com
- Der Autokindersitz ist mit dem Adjustable Side Impact Protection-Seitenaufprallsystem ausgestattet. Dies bedeutet mehr Schutz beim Seitenaufprall durch die gleichzeitige Einstellung von Kopfstütze und Sicherheitsgurten.
- Dieser Autokindersitz ist zugelassen für die Befestigung im Auto ohne Basisteil oder mit Base i-Size.

WARNUNG

- **Vor Gebrauch die Gebrauchsanweisungen genau durchlesen und sie zum späteren Gebrauch im dafür vorgesehenen Fach aufbewahren. Wenn Sie die Installationsanweisungen für den Autokindersitz nicht gewissenhaft befolgen, kann dies für Ihr Kind schwerwiegende Folgen haben.**
- **Die Montage und die Installation muss von Erwachsenen ausgeführt werden.**
- Im Fahrzeug immer den Autokindersitz verwenden. Das Kind nie während der Fahrt aus dem Autokindersitz nehmen.
- **Das Kind auch für kurze Zeit nicht unbeaufsichtigt lassen. Die Temperatur im Fahrzeuginnenraum kann sich schlagartig ändern und gefährlich für das Kind werden.**
- Diesen Autokindersitz im Auto gegen die Fahrtrichtung installieren.
- Diesen Autokindersitz nur auf Fahrzeugsitzen installieren, die normal in Fahrtrichtung eingebaut sind. Bei drehbaren Fahrzeugsitzen diese in Fahrtrichtung einstellen.
- Darauf achten, dass der Autokindersitz nicht durch einen beweglichen Teil des Sitzes oder eine Fahrzeugtür blockiert wird.
- Die beschriebenen Installationsmethoden verwenden, um einen richtigen Einbau zu gewährleisten. Keine anderen als die beschriebenen Installationsmethoden verwenden, da der Sitz sich sonst lösen könnte.
- Bei Gebrauch immer den Sicherheitsgurt des Autokindersitzes verwenden.
- Die Höhe und die Spannung der Gurte einstellen und dabei überprüfen, ob diese am Körper des Kindes anliegen, ohne zu stark einzuschnüren. Überprüfen, ob der Sicherheitsgurt nicht verdreht ist und das Kind diesen nicht selbst aushakt.
- Damit das Kind nicht herausfallen kann, den Sicherheitsgurt des Autokindersitzes immer benutzen, auch für den Transport außerhalb des Fahrzeugs.
- Der Autokindersitz eignet sich nicht als Ersatz für das Kinderbett. Braucht das Kind Schlaf, muss es hingelegt werden.
- Den Autokindersitz nicht verwenden, wenn Brüche vorliegen oder Teile fehlen oder sollte dieser bei einem Unfall heftigen Beanspruchungen ausgesetzt gewesen sein, da er versteckte, aber extrem gefährliche strukturelle Schäden davongetragen haben könnte.
- Verwenden Sie den Autokindersitz nicht ohne Stoffbezug. Der Bezug darf nicht durch einen anderen, der nicht vom Hersteller geprüft wurde, ersetzt werden, denn er ist Bestandteil des Autositzes und dient der Sicherheit.
- Den unter dem Polsterbezug und in der Kopfstütze befindlichen weißen Styroporleiste nicht entfernen oder austauschen, da dieser wichtiger Bestandteil der Sicherheitsgarantie ist.
- Lassen Sie den Autokindersitz nicht unter Sonneneinstrahlung im Fahrzeug, da einige Teile zu heiß werden und die zarte Kinderhaut schädigen könnten. Kontrollieren Sie den Autokindersitz auf heiße Teile, bevor Sie das Kind hineinsetzen.

- Keine Änderungen am Produkt vornehmen.
- Aufgeklebte und angenähte Etiketten nicht entfernen, da sonst das Produkt eventuell nicht mehr den gesetzlichen Vorschriften entspricht.
- Wenden Sie sich für Reparaturen, Ersatzteile und Produktinformationen an den Kundendienst. Die verschiedenen Informationen finden Sie auf der letzten Seite dieser Gebrauchsanweisung.
- Keine Zubehörteile verwenden, die nicht vom Hersteller oder von den zuständigen Behörden gutgeheißen wurden.
- Wenn das Produkt gebraucht gekauft wurde, überprüfen Sie, ob es ein neueres Modell ist, ob alle Gebrauchsinformationen dabei liegen und ob alle seine Teile richtig funktionieren. Ein veraltetes Produkt entspricht aufgrund normaler Ermüdungserscheinungen des Materials möglicherweise nicht mehr den Prüfbestimmungen. Kontaktieren Sie im Zweifelsfall den Kundendienst des Herstellers.
- Darauf achten, dass sich im Fahrzeuginnenraum keine ungesicherten Gepäckstücke oder lose Gegenstände befinden. Diese könnten bei einem Unfall die Insassen verletzen.
- Ihr Produkt braucht nur geringe Wartung und wenig Pflege. Diese Vorgänge sind ausschließlich von Erwachsenen auszuführen.
- Es wird empfohlen, alle beweglichen Teile sauber zu halten.
- Regelmäßig die Kunststoffteile mit einem feuchten Tuch reinigen, keine Lösungsmittel oder ähnliche Produkte verwenden.
- Den Stoßdämpfer aus Styropor nie mit Lösungsmitteln oder anderen ähnlichen Produkten reinigen.
- Die Stoffteile abbürsten, um Staub zu entfernen. Wenn die Stoffbezüge gewaschen werden sollen, die Anweisungen auf dem Waschetikett befolgen.
- Das Produkt vor Witterung schützen, vor Wasser, Regen oder Schnee; wird das Produkt wiederholt und über längere Zeit der Sonne ausgesetzt, können die Farben vieler Materialien verblassen.
- Das Produkt trocken aufbewahren.



WARNUNG: ZUR VERWENDUNG ALS WIPPE

- **Benutzen Sie die verstellbare Wippe nicht weiter, wenn Ihr Kind ohne Hilfe sitzen kann.**
- **Diese verstellbare Wippe ist nicht für längeres Schlafen bestimmt.**
- **Das Aufstellen der verstellbaren Wippe auf hohen Flächen, z.B. Tisch oder Arbeitsfläche, ist gefährlich.**

Bauteile des Artikels

Den Inhalt der Verpackung überprüfen und bei Reklamationen den Kundendienst kontaktieren. Der Autokindersitz besteht aus:

a) Verdeck

- b) Tragebügel
 - c) Dual Stage Cushion
 - d) Kopfstütze
 - e) Druckknopf zum Lösen der Gurtspannung
 - f) Einstellgurt zum Einstellen der Gurtspannung
 - g) Fester 3-Punkt-Sicherheitsgurt mit Schulterpolstern
 - h) Hebel zum Neigen der Sitzfläche
 - i) Knopf zum Einstellen der Höhe der Kopfstütze
 - l) Fach mit Bedienungsanleitung
 - m) Mit expandiertem Polypropylen (EPS) verkleidete Kopfstütze zum Absorbieren der Kräfte bei einem Aufprall
 - n) Einsätze aus expandiertem Polypropylen (EPS) zum Absorbieren der Kräfte bei einem Aufprall
 - o) Kinetic Pods: Seitenschutz
 - p) Hebel zum Loslösen der Basis
 - q) Chest Clip: Brustschnalle
- Der Autokindersitz ist einsatzbereit: Es ist kein Montagevorgang erforderlich.

Installation des Kindersitzes mit Basis

Der „Primo Viaggio Lounge“ ist mit dem Ganciomatic-System ausgerüstet, mit dem der Autokindersitz im Auto auf die Base i-Size passt.

Bei der Verwendung mit Base i-Size kann der Autokindersitz Primo Viaggio Lounge im Auto auch mit geneigter Rückenlehne verwendet werden.

- 1 Zum Neigen in eine der 3 verfügbaren Positionen dient der Hebel am oberen Rand der Rückenlehne.
- 2 Den Kindersitz an der Base i-Size einhängen. Den Kindersitz durch Ziehen des Hebels am unteren Ende der Rückenlehne aushaken und gleichzeitig anheben.
- 3 Die Basis so einstellen, dass der Sitz weder einen zu großen Abstand von der Rückenlehne des Sitzes hat noch gegen sie stößt, um ein Verhaken zu vermeiden (wie in der Abbildung gezeigt).
- 4 Durch Ziehen des an der Basis angebrachten Hebels kann diese an die Sitzlehne angenähert oder von ihr entfernt werden. Die korrekte Befestigung des Kindersitzes auf der Basis kann anhand der roten/grünen Anzeigen im hinteren Bereich der Basis überprüft werden.
- 5 Um die Installation abzuschließen, die beiden Knöpfe am Tragebügel drücken und diesen in Richtung Sitzfläche drehen.
- 6 Der Tragbügel des Autokindersitzes verfügt über vier Einstellungen. Zum Drehen die beiden Knöpfe auf dem Tragbügel betätigen und diesen in die gewünschte Position bringen, bis das Einrasten zu hören ist.
 - **Position A:** Position des Tragbügels im Auto;
 - **Position B:** Position des Tragbügels für den Transport von Hand und um den Autokindersitz an der Basis, am Buggy und am Untergestell zu befestigen;
 - **Position C:** Dies ist die Ruheposition;
 - **Position D:** Position, in der der Autokindersitz nicht schaukeln kann.

Installation des Kindersitzes ohne Basis

Bei der Verwendung ohne Base i-Size kann der Autokindersitz Primo Viaggio Lounge im Auto NUR MIT AUFRECHTER RÜCKENLEHNE installiert werden.

- 7 Wenn sie geneigt ist, kann sie mithilfe des Hebels am oberen Ende der Rückenlehne in die aufrechte Position gebracht werden.
⚠ WICHTIG! Die Babyschale muss waagrecht zum Fahrzeugboden stehen. Bei Bedarf können zusammengerollte Handtücher oder Schwimmmatzen in die Falte des Fahrzeugsitzes gelegt werden, wie in der Abbildung gezeigt. Den Autokindersitz mit dem Kind auf den Fahrzeugsitz stellen. Nicht vergessen, das Kind mit dem Sicherheitsgurt zu sichern.
- 8 Den unteren Teil des Fahrzeugsicherheitsgurts durch die beiden Durchgänge des Kindersitzes führen (Abb_a) und den Autogurt festschnallen (Abb_b). Dabei darauf achten, dass er fest gespannt ist, wie in der Abbildung.
Den Sicherheitsgurt des Autos erneut fassen und hinter der Rückenlehne des Autokindersitzes durchziehen (Abb_c).
- 9 Dabei den Gurt in die Führung auf der Rückseite einführen (Abb_a).
Schließlich den Gurt spannen wie in der Abbildung gezeigt. Den Tragebügel zum Sitz hin drehen. Für Informationen zur Funktionsweise des Tragebügels siehe Abb_6 in diesem Handbuch.
- 10 Der Kindersitz ist mit Kinetic Pods für eine noch bessere garantierte Sicherheit beim Seitenaufprall versehen. Nachdem der Kindersitz in das Auto gestellt wurde, muss NUR der Kinetic Pod auf der Türseite VOLLSTÄNDIG im Uhrzeigersinn herausgedreht werden (Abb_a). Um den Pod wieder in seine Ursprungsposition zu bringen, drehen Sie ihn entgegen dem Uhrzeigersinn (Abb_b). **WICHTIG:** Vergewissern Sie sich, dass der Kinetic Pod auf der Fahrzeuginnenseite immer ganz eingedreht ist. Der Autokindersitz ist jetzt fertig eingebaut.

Installation des Kindersitzes im Flugzeug

Dieser Kindersitz ist für die Verwendung in Flugzeugen zugelassen.

- 11 Stellen Sie den Kindersitz mit der Rückenlehne in aufrechter Position auf den Sitz. Führen Sie den Sicherheitsgurt durch die Schlitzle der Sitzschale und schließen Sie den Sicherheitsgurt. Ziehen Sie an dem überstehenden Gurt, um den Sicherheitsgurt zu straffen.
Bringen Sie den Tragegriff wie gezeigt in die vorderste Position.
⚠ WICHTIG! Verwenden Sie den Kindersitz nur auf Sitzen, die in Flugrichtung weisen. Wenn der Kindersitz nicht ordnungsgemäß befestigt werden kann, wenden Sie sich bitte an einen Flugbegleiter.
⚠ WICHTIG! Verwenden Sie bei der Installation im Flugzeug den Kindersitz ohne Basis.

Anschnallen des Kindes

- 12 Zum Lösen des Sicherheitsgurts den roten Knopf an der Schnalle des Schrittgurtes drücken und die Brustschnalle durch Drücken auf den Knopf öffnen (Abb_a).
Zum Befestigen des Sicherheitsgurts die beiden Doppelstecker zum Verbinden des Gurts übereinanderlegen und in die Gurtschnalle des Schrittgurts einführen, bis Sie ein Klicken hören (Abb_b). Die Brustschnalle durch Zusammenführen der beiden Teile verbinden.
- 13 Um die Spannung der Gurte zu lösen, den Finger in die Öse der Sitzfläche einführen (1), die Metalltaste gedrückt halten und mit der anderen Hand an den Gurten ziehen (2).
- 14 Die Gurte durch Heranziehen der mittleren Einstelllasche festziehen (1). Dabei darauf achten, dass die Gurte an jeder Stelle des Körpers des Kindes gut anliegen und sich die Brustschnalle auf Höhe des Brustbeins (2) befindet.
ACHTUNG: Die Sicherheitsgurte nicht zu fest anziehen, sondern ein wenig Spiel lassen.
- 15 **⚠ WICHTIG!** Das Kind im Winter nicht mit dicker, einengender Kleidung im Autokindersitz anschnallen oder eine Decke zwischen den Körper und die Gurte legen.
Dies könnte dazu führen, dass die Sicherheitsgurte nicht richtig sitzen und bei einem Unfall zu schweren Verletzungen führen. Um einen besseren Schutz vor Wind und Wetter zu gewährleisten, das angeschnallte Kind in der Babyschale mit einer Decke oder mit zugelassenem Zubehör von Peg Perego zudecken.
- 16 Der Sicherheitsgurt und die Kopfstütze sind simultan in 6 Positionen höhenverstellbar, um sie dem Wachstum des Kindes anzupassen.
Um die Höhe einzustellen, die Klappe an der Rückenlehne öffnen, den unteren Knopf der Höhenverstellung drücken (Pfeil 1) und gleichzeitig die Kopfstütze in die gewünschte Position anheben oder absenken, bis sie einrastet (Pfeil 2). Bevor Sie die Höhe des Sicherheitsgurts und der Kopfstütze einstellen, die Spannung der Gurte lockern.
- 17 Die Sicherheitsgurte sind in der richtigen Höhe eingestellt, wenn sich ihre Schlitzle in der Rückenlehne wie in der Abbildung gezeigt auf Höhe der Schultern (grüner Bereich) befinden.
Darauf achten, dass sich die Gurte nicht im roten Bereich befinden.
- 18 Dieser Autokindersitz ist mit einem Dual Stage Cushion-System ausgestattet. Es besteht aus 2 einzelnen Kissen, die als Sitzverkleinerung dienen, sodass auch sehr kleine Kinder im Sitz befördert werden können.
a: Sitzverkleinerung Kopfstütze
b: Reduzierkissen für die Sitzfläche
Die Kopfstützverkleinerung nicht für Kinder mit einem Gewicht von mehr als etwa 5 kg verwenden.
Das Dual Stage Cushion nicht für Kinder mit einem Gewicht über 9 kg verwenden.

- 19 Der wie eine Muschel abgerundete Boden der Babyschale dient dazu, das Baby zu wiegen. Um das Kind leicht hin und her zu wiegen, den Tragebügel wie gezeigt (Abb_a) in die Transportposition stellen.
Um das Schaukeln oder Wippen einzustellen, den Tragebügel hinter der Rückenlehne einrasten (Abb_b).
- 20 Das Verdeck bietet Schatten und Sonnenschutz für Ihr Kind. Um das Verdeck zu erweitern, Reißverschluss öffnen und Verdeck senken.
⚠ WICHTIG: Das Verdeck darf nicht verwendet werden, um den Autokindersitz hochzuheben, da es sich lösen könnte.
- 21 Um das Verdeck abziehen, die 5 Knöpfe am unteren Rand lösen.
- 22 Verdeck anheben und nach oben herausziehen.

Abziehen des Kindersitzbezugs

- 23 Das „Dual Stage Cushion“ wie folgt herausnehmen: Die zwei Druckknöpfe lösen (Abb_a), die die Sitzverkleinerung der Kopfstütze an der Sitzverkleinerung der Rückenlehne befestigen und letztere wie gezeigt herausziehen. Die Gurte und die Brustschnalle öffnen, um das Reduzierkissen herauszunehmen. Den Schrittgurt aus dem Reduzierkissen herausziehen.
- 24 Die Brustschnalle durch Herausziehen der Gurte an den 4 Schnallenöffnungen entfernen.
- 25 Schulterpolster abnehmen (Abb_a); Klappe auf der Rückseite öffnen und die Gurte herausziehen (Abb_b).
- 26 Den Bezug an den 2 seitlichen Zapfen des Rahmens aushängen (Abb_a), den Schrittgurt herausziehen (Abb_b) und den gesamten Bezug abziehen.
- 27 das Futter der Kopfstütze zuerst vom unteren Teil und dann vorsichtig von den beiden Seitenteilen abziehen;
DARAUF ACHTEN, DIE TEILE AUS STYROPOR (EPS) NICHT ZU BESCHÄDIGEN.
Der Reihe nach die Polsterung entfernen wie in der Abbildung dargestellt.

Pflege der Polsterung

Die Stoffteile abbürsten, um Staub zu entfernen.

- Zum Waschen beachten Sie bitte das in den Produktbezug eingenähte Etikett.
- Nicht bleichen.
- Nicht bügeln.
- Nicht Trockenreinigen.
- Nicht mit Lösungsmitteln behandeln.
- Nicht im Wäschetrockner mit rotierender Trommel trocknen.

Beziehen des Autokindersitzes

- In umgekehrter Reihenfolge wie in den Abbildungen 23 bis 27 gezeigt verfahren.

The Original Accessory Peg Perego

Zubehörteile von Peg Perego sind nützliche und praktische

Hilfsmittel, die Eltern das Leben leichter machen. Entdecken Sie alle speziellen Zubehörteile für Ihr Produkt unter www.pegperego.com.

Seriennummern

- 28 An der Innenseite der Klappe des hinteren Faches befindet sich das Zulassungsetikett mit folgenden Informationen: Produktname, Herstellungsdatum und serielle Nummer der Herstellung.
- 29 Auf der Gurtschnalle ist das Herstellungsdatum angegeben.
Diese Informationen sind unerlässlich im Falle von Reklamationen.

Reinigung

- Ihr Produkt braucht nur geringe Wartung. Reinigung und Wartung dürfen nur von Erwachsenen durchgeführt werden.
- Es wird empfohlen, alle beweglichen Teile sauber zu halten.
- Regelmäßig die Kunststoffteile mit einem feuchten Tuch reinigen, keine Lösungsmittel oder ähnliche Produkte verwenden.
- Stoffteile mit einer Bürste von Staub befreien.
- Den Stoßdämpfer aus Styropor nie mit Lösungsmitteln oder anderen ähnlichen Produkten reinigen.
- Das Produkt vor Witterung schützen, vor Wasser, Regen oder Schnee; wird das Produkt wiederholt und über längere Zeit der Sonne ausgesetzt, können die Farben vieler Materialien verblassen.
- Das Produkt trocken aufbewahren.

Peg Perego S.p.A.

Das Unternehmen Peg Perego S.p.A. wendet ein Qualitätsmanagementsystem an, das von TÜV Italia Srl nach der Norm ISO 9001 zertifiziert wurde. Peg Perego kann zu jedem beliebigen Zeitpunkt Änderungen an den in dieser Veröffentlichung beschriebenen Modellen sowohl aus technischen, als auch aus kommerziellen Gründen vornehmen.

Kundendienst Peg Perego

Sollten Teile des Modells verloren gehen oder beschädigt werden, ersetzen Sie diese bitte ausschließlich durch originale Peg Perego -Teile. Für Reparaturen, Ersatzteile, Produktinformationen und Anbieter von originalen Ersatzteilen und Zubehör wenden Sie sich bitte an den Peg Perego Kundendienst. Halten Sie hierfür, wenn möglich, die Seriennummer des betreffenden Produktes bereit.

Tel. 0039/039/60.88.213

E-Mail assistenza@pegperego.com

Webseite www.pegperego.com

Alle Rechte geistigen Eigentums bezüglich der Inhalte dieser Bedienungsanleitung gehören Peg Perego S.p.A. und werden von den geltenden Bestimmungen geschützt.



Primo Viaggio Lounge

- La silla de auto "Primo Viaggio Lounge" se instala en el coche con el cinturón de seguridad de tres puntos.
- La silla para auto puede instalarse SOLO CON EL RESPALDO en POSICIÓN ERGUIDA.



Primo Viaggio Lounge

+

Base i-Size

- La "Base i-Size" con sistema de acoplamiento Isofix, se instala en el coche con los enganches Isofix que se hallan entre el asiento y el respaldo del coche.
- La silla de auto "Primo Viaggio Lounge" se acopla a la "Base i-Size".
- La silla para auto puede instalarse TANTO EN POSICIÓN ERGUIDA como RECLINADA.
- Consulte el manual de instrucciones de "Base i-Size" para la instalación en el coche.

Le agradecemos haber elegido un producto Peg Perego.

Características del producto

- Para niños de entre 40 y 87 cm de estatura y cuyo peso máximo no supere los 13 kg.
 - La silla para auto es un *Enhanced Infant Carrier Module* para usar en combinación con una base i-Size aprobada según el Reglamento UN No. 129, adecuado para los asientos de los automóviles compatibles con i-Size, como indica el fabricante del vehículo en el manual de uso y mantenimiento.
 - No instale esta silla para auto en asientos de pasajero con airbags activos. Desactive el airbag antes de instalar la silla para auto. Usar esta silla para auto en asientos con airbags activos puede provocar lesiones graves o la muerte en caso de accidente.
 - La utilización de la silla de auto para recién nacidos prematuros con menos de 37 semanas de gestación podría comportar al recién nacido problemas de respiración al estar sentado en la silla de auto. Por ello, conviene consultar al médico antes de salir del hospital
 - Esta silla para auto puede utilizarse solo en vehículos aprobados, dotados de cinturón de tres puntos estático o con enrollador y homologados según la normativa UN No. 16 o según normativas equivalentes. No está permitido usar el cinturón abdominal o de dos puntos.
 - Cuando se utiliza con la base Base i-Size, este sistema de retención se puede fijar en vehículos con posiciones homologadas como posiciones ISOFIX (consulte los detalles en el manual de uso del vehículo), según la categoría del asiento del niño y de su constitución.
 - Consulte la lista de los modelos de vehículos y de los asientos equipados con sistemas de fijación ISOFIX (vea en el interior) aprobados por el fabricante del sistema de retención.
- En caso de dudas, o para obtener mayor información sobre la fijación de la Base i-Size en vehículos específicos, diríjase al fabricante del dispositivo de retención o al revendedor. Para obtener más información, póngase en contacto con el Departamento de Asistencia de Peg Perego escribiendo a asistencia@pegperego.com.
- Esta silla para auto está equipada con el sistema "Adjustable Side Impact Protection": mayor protección contra impactos laterales con el "sistema simultáneo" de regulación reposacabezas-cinturones.
 - Esta silla para auto está homologada para fijarla en el automóvil sin base y con Base i-Size.

ADVERTENCIA

- Lea atentamente las instrucciones antes del uso y consérvelas en el respectivo alojamiento para futuras consultas. El incumplimiento de las instrucciones de instalación de la silla de auto podría ocasionar riesgos para su niño.
- Las operaciones de montaje e instalación deben realizarse por adultos.
- En el coche, utilice siempre la silla para auto. No retire nunca al niño de la silla para auto si el automóvil está en movimiento.
- **Nunca deje al niño sin vigilancia en el coche, ni siquiera durante cortos periodos de tiempo. La temperatura interna del habitáculo puede cambiar repentinamente y volverse peligrosa para el niño que se encuentre dentro.**
- Instale esta silla para auto en sentido contrario al de marcha del coche.
- Instale esta silla para auto solo en asientos orientados en el sentido de marcha normal. En caso de asientos giratorios o extraíbles, coloque el asiento del coche en sentido de marcha.
- Preste especial atención a que la silla para auto no quede bloqueada ni por una parte móvil del asiento ni por la puerta.
- Siga escrupulosamente las instrucciones para instalar la silla correctamente. No utilice métodos de instalación diferentes de los indicados, puesto que podría desengancharse el asiento.
- Utilice siempre la correa de seguridad cuando utilice esta silla para auto.
- Regule la altura y la tensión de los cinturones comprobando que queden adheridos al cuerpo del niño sin que le aprieten demasiado. Compruebe que el cinturón de seguridad no esté retorcido y que el niño no sea capaz de desengancharse.
- Para evitar el riesgo de caída, utilice siempre la correa de seguridad de la silla de auto, incluso para el transporte fuera del coche.
- La silla de auto no sustituye la cuna, de modo que si el niño necesita dormir déjelo descansar en posición recostada.
- No utilice la silla de auto si presenta rupturas o le faltan piezas o si ha estado sometida a grandes esfuerzos en un accidente, puesto que podría haber sufrido daños estructurales no visibles, pero extremadamente peligrosos.
- No utilice la silla de auto sin su tapizado, el cual no puede reemplazarse por otro que no esté aprobado por el fabricante, ya que constituye parte integrante de la silla y de su seguridad.
- No retire ni cambie la parte blanca de poliestireno bajo la funda y en el reposacabezas, ya que es parte integrante de la seguridad.

- Una exposición prolongada de la silla de auto al sol podría recalentarla y dañar la delicada piel del niño; controle antes de acomodar al niño.
- No modifique bajo ningún concepto el producto.
- No quite las etiquetas adhesivas ni las cosidas, puesto que el producto podría quedar no conforme con la reglamentación vigente.
- Contacte con el servicio de asistencia de posventa para posibles reparaciones, sustituciones de piezas e información acerca del producto. Las distintas informaciones figuran en la última página de este manual.
- No utilice accesorios que no estén aprobados por el fabricante o por las autoridades competentes.
- Si el producto es de segunda mano, verifique que sea un modelo de construcción reciente, equipado con instrucciones y que sea funcional en todas sus partes. Un producto obsoleto podría no cumplir con los requisitos de seguridad debido al envejecimiento natural de los materiales y la renovación de las normativas. En caso de duda, póngase en contacto con el centro de atención al cliente del fabricante.
- Preste atención a que dentro del habitáculo no haya maletas u objetos sueltos y no asegurados adecuadamente. En caso de accidente, podrían ocasionar daños a los ocupantes.
- Este producto requiere de un mantenimiento y limpieza mínimos. Estas operaciones deben ser realizadas solo por adultos.
- Se recomienda mantener limpias todas las partes móviles.
- Limpie periódicamente las partes de plástico con un trapo húmedo sin usar disolventes ni otros productos similares.
- No limpie el dispositivo de absorción de impactos de poliestireno con disolventes u otros productos parecidos.
- Cepille las partes de tejido para eliminar el polvo. En caso de lavar las partes de tejido, siga las indicaciones de la etiqueta de lavado.
- Proteja el producto contra los agentes atmosféricos (agua, lluvia o nieve). Una exposición continua y prolongada al sol puede causar el cambio de color de muchos materiales.
- Conserve el producto en un lugar seco.



ADVERTENCIA:

PARA EL USO COMO MECEDOR

- **Cuando el niño pueda sentarse solo, no utilice el mecedor.**
- **No se recomienda que los niños duerman durante muchas horas en el mecedor.**
- **Es peligroso utilizar el mecedor en superficies altas, como por ejemplo en una mesa.**

Componentes del artículo

Compruebe el contenido del embalaje y, en caso de reclamación, diríjase al servicio de asistencia postventa.

La silla para auto está formada por:

- a) Capota
- b) Asa
- c) Dual Stage Cushion
- d) Reposacabezas
- e) Botón de liberación de tensión de las correas
- f) Correa de regulación de tensión de las correas
- g) Cinturón integral de 3 puntos con tirantes
- h) Palanca para reclinar el asiento
 - i) Botón de regulación de la altura del reposacabezas
 - l) Compartimento del manual de instrucción
 - m) Reposacabezas recubierto con espuma de poliestireno expandido (EPS) con absorción de impactos
 - n) Insertos de espuma de poliestireno expandido (EPS) con absorción de impactos
 - o) Kinetic Pods: protecciones laterales
 - p) Palanca de desenganche de la base
 - q) Chest Clip: clip torácico

La silla para auto está preparada para el uso: no se requiere ninguna operación de montaje.

Cómo instalar la silla con base

Primo Viaggio Lounge está equipado con el Sistema Ganciomatic para poder enganchar y desenganchar la silla en el coche en la base Base i-Size.

Con la Base i-Size, Primo Viaggio Lounge puede utilizarse en el automóvil también con el respaldo reclinado.

- 1 Para reclinarlo en las 3 posiciones disponibles, utilice el asa situada en el extremo superior del respaldo.
- 2 Enganche la silla a la Base I-Size. Desenganche la silla tirando de la palanca situada en el extremo inferior del respaldo al mismo tiempo que lo levanta.
- 3 Ajuste la base de modo que la silla no quede en las posiciones que impidan el enganche por estar demasiado lejos del respaldo del asiento o contra el mismo (como se muestra en la figura).
- 4 Tire del asa situada en la base para empujar hacia el respaldo del asiento o alejarla de él.
Los indicadores rojo y verde situados en la parte posterior de la base permiten comprobar si la silla se ha enganchado correctamente.
- 5 Para completar la instalación, pulse los dos botones del asa, gírela y oriéntela en dirección al asiento.
- 6 El asa de la silla tiene 4 posiciones; para girarla, presione los dos botones del asa y colóquela en la posición deseada, que se indica con un "clíc".
 - **Posición A:** es la posición del asa en el automóvil;
 - **Posición B:** es la posición del asa para transportar la silla a mano y para engancharla en la base, las sillas de paseo y los carritos;

- **Posición C:** es la posición de reposo;
- **Posición D:** es la posición que impide el balanceo de la silla.

Cómo instalar la silla sin base

Cuando se utiliza sin la Base i-Size, Primo Viaggio Lounge puede instalarse en el automóvil SOLO CON EL RESPALDO EN POSICIÓN ERGUIDA.

- Si el respaldo estuviera reclinado, utilice el asa situada en el extremo superior del respaldo para colocarlo en posición erguida.
 - ⚠ **¡IMPORTANTE!** La silla para auto debe estar paralela al suelo. Si fuera necesario, coloque una toalla enrollada o tubos de piscina en el pliegue del asiento del vehículo, como se muestra en la figura.
 - Coloque la silla para auto con el niño en el asiento, sin olvidar sujetarlo con la correa de seguridad.
- Haga pasar el lazo bajo del cinturón de seguridad del automóvil por las dos guías de la silla (fig_a y engánchelo (fig_b) comprobando que quede bien tenso, como se ilustra en la imagen.
 - Tome el lazo alto del cinturón de seguridad y hágalo pasar por detrás del respaldo de la silla para auto (fig_c).
- Introduzca el cinturón en la guía trasera (fig_a).
 - Tense los cinturones de seguridad del automóvil. Gire el asa contra el asiento. Para las funciones del asa, consulte la fig_6 de este manual.
- La silla está equipada con Kinetic Pods para garantizar una mayor seguridad en caso de impacto lateral. Después de colocar la silla para auto, es necesario extraer **TOTALMENTE**, y girándolo en sentido horario, **SOLO** el Kinetic Pod situado en el lateral que da a la puerta del automóvil (fig_a). Para volver a colocar el Pod en su posición inicial, hay que girarlo en sentido antihorario (fig_b). **¡IMPORTANTE!** asegúrese de que el Kinetic Pod situado en el lateral que da al interior del automóvil esté siempre en posición cerrada. Ha terminado la instalación.

Cómo instalar la sillita en el avión

Esta sillita está homologada para el transporte en avión.

- Colocar en el asiento la sillita con el respaldo en posición erguida. Pasar el cinturón de seguridad por las ranuras del casco y abrocharlo. Tirar de la correa para apretar el cinturón de seguridad.
 - Llevar el asa a la posición más adelantada, como se muestra.
 - ⚠ **¡IMPORTANTE!** Utilizar solamente en asientos vueltos hacia adelante. Si no se puede instalar adecuadamente la sillita, pedir ayuda a la azafata.
 - ⚠ **¡IMPORTANTE!** No usar la base cuando se instale en avión.

Cómo sujetar al niño

- Para desenganchar la correa de seguridad, pulse el botón rojo en la hebilla de la correa de la entrepierna y abra el clip torácico pulsando el botón (fig_a).
 - Para enganchar la correa de seguridad hay que superponer las lengüetas de enganche e introducir las en la hebilla de la correa de la entrepierna hasta oír el "clíc" de encastre (fig_b). Abroche el clip torácico uniendo las 2 partes.
- Para aflojar la tensión de las correas, introduzca el dedo en la ranura del asiento (1), mantenga pulsado el botón metálico y, con la otra mano, tire simultáneamente de las correas (2).
- Apriete las correas tirando del lazo central de regulación (1) asegurándose de que queden bien ajustadas al cuerpo del niño en todos los puntos y de que el clip torácico quede colocado a la altura del esternón (2).
 - ATENCIÓN: no apriete demasiado al niño con los cinturones de seguridad, deje una holgura mínima.**
- ⚠ **¡IMPORTANTE!** En invierno no abroche al niño en la silla para auto con ropa de abrigo muy voluminosa, ni introduzca mantas entre el cuerpo y las correas. Esto podría causar un posicionamiento incorrecto de las correas de seguridad, lo que podría tener graves consecuencias en caso de colisión. Para garantizar una mayor protección contra los agentes atmosféricos, use una manta o los accesorios aprobados por Peg Perego.
 - La correa de seguridad y el reposacabezas se pueden regular simultáneamente en altura en 6 posiciones, para adaptarlos al crecimiento del niño.
 - Para regular la altura, acceda al alojamiento trasero abriendo el compartimento, pulse el botón trasero del regulador de altura (flecha 1) y, al mismo tiempo, suba o baje a la posición deseada hasta oír el clic (flecha 2). Antes de regular la altura de la correa de seguridad y del reposacabezas, afloje la tensión de las correas.
 - La altura correcta de las correas de seguridad es aquella en que las ranuras de las mismas presentes en el respaldo se encuentran a la altura de los hombros o por debajo (área verde), como se muestra en la imagen.
 - Asegúrese de que las correas no se encuentren en el área roja.
 - Esta silla está equipada con Dual Stage Cushion, un sistema compuesto por 2 cojines independientes que permite alojar incluso a los niños muy pequeños.
 - a: Reductor reposacabezas
 - b: Cojín reductor para el asiento
 - No utilice el reductor reposacabezas para niños de más de 5 kg.**
 - No utilice Dual Stage Cushion para niños de más de 9 kg.**
- Su especial forma de concha ha sido diseñada para mecer a tu bebé. Para acunar levemente al niño, coloque el asa en la posición de transporte como se ve en la imagen (fig_a).

Para evitar oscilaciones y bloquear el balanceo, bloquee el asa detrás del respaldo (fig_b).

- 20 La capota ofrece sombra y protección al niño. Para ampliar la cobertura de la capota, abra la cremallera y bájela.
⚠ IMPORTANTE: la capota no tiene que usarse para levantar la silla, ya que corre el peligro de soltarse.
- 21 Para retirar la capota: desabroche los 5 botones presentes en el borde inferior de la capota.
- 22 Levántela y desengánchela hacia arriba.

Cómo quitar el tapizado de la silla

- 23 Para retirar el "Dual Stage Cushion", siga estas instrucciones: desabroche los dos botones (fig_a) que fijan el reductor reposacabezas al cojín reductor por la espalda y extáigalo. Abra las correas y el clip torácico para quitar el cojín reductor, extrayéndolo por la entrepierna.
- 24 Retire el clip torácico extrayendo las correas por las 4 aberturas del clip.
- 25 Retire los tirantes (fig_a); abra el compartimento de la parte trasera de la silla y tire de las correas hasta sacarlos por delante (fig_b).
- 26 Desenganche la bolsa de las 2 espigas laterales del casco (fig_a), extraiga la correa de la entrepierna (fig_b) y retire todo el revestimiento.
- 27 Saque el revestimiento del reposacabezas, primero de la parte inferior y luego, con cuidado, de las dos aletas laterales;

PRESTE ATENCIÓN PARA NO ROMPER LAS PARTES DE POLIESTIRENO (EPS).

Extraiga el acolchado en sucesión, como se muestra en la figura.

Mantenimiento del acolchado

Cepillar las partes de tejido para protegerlas del polvo.

- Para el lavado atenerse a la etiqueta cosida a la bolsa del producto.
- No utilizar lejía a base de cloro.
- No planchar.
- No lavar en seco.
- No eliminar las manchas con disolventes.
- No secar en secadoras con tambor rotativo.

Cómo revestir la silla de auto

- Siga las instrucciones de la imagen 23 a la 27 en sentido contrario.

The Original Accessory Peg Perego

Los accesorios Peg Perego han sido concebidos como una ayuda útil y práctica destinada a simplificar la vida de padres y madres. Descubra todos los accesorios para su producto Peg Perego en www.pegperego.com

Números de serie

- 28 En la parte interna de la tapa del compartimento trasero se encuentra la etiqueta de homologación y la etiqueta con la siguiente información:
nombre, fecha de producción y número de serie del producto.
- 29 En el cinturón aparece la fecha de producción.

Esta información puede ser útil para el consumidor si el producto presentara problemas.

Limpieza del producto

- Este producto requiere de un mantenimiento mínimo. Las operaciones de limpieza y mantenimiento sólo deben realizarse por adultos.
- Se recomienda mantener limpias todas las partes móviles.
- Limpie periódicamente las partes de plástico con un trapo húmedo sin usar disolventes ni otros productos similares.
- Cepille las partes de tejido para eliminar el polvo.
- No limpie el dispositivo de absorción de impactos de poliestireno con disolventes u otros productos parecidos.
- Proteja el producto contra los agentes atmosféricos (agua, lluvia o nieve). Una exposición continua y prolongada al sol puede causar el cambio de color de muchos materiales.
- Conserve el producto en un lugar seco.

Peg Perego S.p.A.

Peg Perego S.p.A. es una empresa con sistema de gestión de la calidad certificado por TÜV Italia Srl, de acuerdo con la norma ISO 9001. Peg Perego podrá aportar en cualquier momento modificaciones a los modelos que se describen en el presente manual por razones técnicas o comerciales.

Servicio de asistencia Peg Perego

Si se pierden o dañan algunas partes del modelo, utilice únicamente repuestos originales Peg Perego. Para cualquier reparación, sustitución, información acerca de los productos, venta de repuestos originales y accesorios, contacte con el Servicio de Asistencia Peg Perego indicando, si está presente, el número de serie del producto.

tel. 0039/039/60.88.213

e-mail assistenza@pegperego.com

sito internet www.pegperego.com

Todos los derechos de propiedad intelectual sobre los contenidos de este manual de instrucciones pertenecen a Peg Perego S.p.A. y están protegidos por las leyes vigentes.

R129

UNIVERSAL

BELTED

40-87 cm



Primo Viaggio Lounge

- A cadeirinha para carro "Primo Viaggio Lounge" é fixada no carro com o cinto de segurança de três pontos.
- A cadeirinha para carro pode ser instalada SOMENTE COM O ENCOSTO em POSIÇÃO VERTICAL.

R129

i-SIZE UNIVERSAL

ISOFIX

40-87 cm



Primo Viaggio Lounge

+

Base i-Size

- A "Base i-Size" com o sistema de fixação Isofix, é fixada no carro aos encaixes Isofix situados entre o assento e o encosto do carro.
- A cadeirinha para carro "Primo Viaggio Lounge" engancha-se à "Base i-Size".
- A cadeirinha para carro pode ser instalada QUER EM POSIÇÃO VERTICAL QUER EM POSIÇÃO RECLINADA.
- Consulte o manual de instruções de "Base i-Size" para as instruções de fixação no carro.

Obrigado por ter escolhido um produto Peg Perego.

Características do produto

- Adequada para crianças de estatura entre 40 e 87 cm e com peso máximo de 13 kg.
- Esta cadeirinha auto é um *Enhanced Infant Carrier Module* que deve ser usado em combinação com uma base i-Size aprovada com base no Regulamento UN N.º 129, adequada aos bancos dos automóveis compatíveis com i-Size, tal como indicado pelo fabricante do veículo no manual de uso e manutenção.
- Não instale esta cadeirinha para carro em bancos de passageiro equipados com airbags ativos. Desative o airbag antes da instalação da cadeirinha para carro. O uso desta cadeirinha para carro em bancos equipados com airbags ativos pode provocar lesões graves ou morte em caso de acidente.
- A utilização da cadeirinha para recém-nascidos prematuros com menos de 37 semanas de gestação, pode causar ao recém-nascido problemas respiratórios por estar sentado na cadeirinha. É aconselhável consultar o seu médico antes de deixar o hospital.
- Esta cadeirinha para carro pode ser utilizada apenas em veículos aprovados, equipados com cinto de três pontos estático ou com enrolador, homologados segundo o regulamento UN N.º 16 ou normas equivalentes. Não é permitido usar o cinto de dois pontos ou abdominal.
- Quando usado com Base i-Size, este sistema de retenção pode ser fixado em veículos equipados com posições homologadas como as posições ISOFIX (para detalhes, confira o manual de uso), com base na categoria do assento do bebê e da estrutura.
- Consulte a lista dos modelos de veículos e dos lugares equipados com sistemas de fixação ISOFIX (veja na parte interna) aprovados pelo fabricante do sistema de retenção. Em caso de dúvidas, ou para mais informações sobre a fixação da Base i-Size em veículos específicos, consulte o fabricante do dispositivo de retenção ou o revendedor. Para mais informações, contate o Serviço de Assistência da PegPerego escrevendo para assistenza@pegperego.com
- Esta cadeirinha para carro está equipada com "Adjustable Side Impact Protection": maior proteção nos impactos laterais com o "sistema simultâneo" de regulagem dos encostos de cabeça-cintos.
- Esta cadeirinha para carro está homologada para ser fixada no carro sem base e com Base i-Size.



ATENÇÃO

- **Leia atentamente as instruções antes de usar e**

consERVE-as em seu lugar para reutilizá-las no futuro. O desrespeito das instruções de instalação da cadeirinha para carro acarretaria graves riscos para sua criança.

- **As operações de montagem e de instalação devem ser realizadas por adultos.**
- No veículo, use sempre a cadeirinha para carro. Se o veículo estiver em movimento, nunca tire a criança da cadeirinha.
- **Não deixe a criança sozinha no carro mesmo que por pouco tempo. A temperatura no interior do veículo pode mudar de forma repentina e se tornar perigosa para a criança que estiver dentro.**
- Instale esta cadeirinha no sentido contrário à direção do movimento do veículo.
- Instale esta cadeirinha somente em bancos virados no sentido normal de movimento. No caso de bancos giratórios ou removíveis, posicione o banco do veículo no sentido do movimento para a frente.
- Preste atenção para que a cadeirinha não fique travada por uma parte móvel do banco ou por uma porta do carro
- Siga rigorosamente as instruções para uma instalação correta; não utilize métodos de instalação diferentes dos indicados, perigo de despencimento do banco.
- Use sempre o cinto de segurança próprio ao usar esta cadeirinha para carro.
- Regule a altura e a tensão dos cintos verificando para que fiquem aderentes ao corpo da criança sem apertar demais; verifique se o cinto de segurança não está torcido e se a criança não pode soltá-lo sozinha.
- Não utilize a cadeirinha para carro se estiver quebrada ou faltarem peças ou se tiver sido submetida a esforços violentos num acidente, pois poderia ter sofrido danos estruturais não visíveis, mas extremamente perigosos.
- Não utilize a cadeirinha para carro sem o revestimento de tecido, o qual não pode ser substituído por um não aprovado pelo fabricante, pois constitui parte integrante da cadeirinha e da segurança.
- Não remova nem troque a parte branca de poliestireno por baixo do revestimento têxtil e no apoio de cabeça, pois é parte integrante da segurança.
- Não deixe a cadeirinha no veículo exposta ao sol, algumas partes podem estar superaquecidas e machucar a pele delicada da criança; verifique antes de colocar a criança.
- Não faça alterações no produto.
- Não remova as etiquetas adesivas e costuradas; isso poderia tornar o produto não conforme nos termos da lei.
- Para eventuais reparações, substituições de peças e informações sobre o produto, contate o serviço de assistência pós-venda. As várias informações estão na última página deste manual.
- Não use acessórios que não tenham sido aprovados pelo fabricante ou pelas autoridades competentes.

- Se o produto for de segunda mão, verifique se é um modelo de fabricação recente, se possui as instruções e se todas as suas partes estão funcionando. Um produto antigo poderia não estar em conformidade devido ao envelhecimento natural dos materiais e da renovação das normas. Em caso de dúvidas, contate o centro de assistência da empresa fabricante.
- Preste atenção se no interior do veículo não há malas ou objetos soltos, que não estão amarrados de forma adequada. Em caso de acidente, poderiam ferir os passageiros.
- O produto necessita de um mínimo de limpeza e manutenção. Estas operações devem ser realizadas apenas por adultos.
- É recomendado manter limpas todas as partes em movimento.
- Periodicamente, limpe as partes de plástico com um pano úmido, não use solventes ou outros produtos similares.
- Não limpe o dispositivo de absorção de impacto de isopor com solventes ou outros produtos similares.
- Escove as partes de tecido para remover o pó. Em caso de lavagem das partes de tecido, siga as indicações contidas na etiqueta de lavagem.
- Proteja o produto contra agentes atmosféricos, água, chuva ou neve; a exposição contínua e prolongada ao sol poderia causar alterações na cor de muitos materiais.
- Guarde o produto num local seco.

ADVERTÊNCIA **PARA UTILIZAÇÃO COMO BERÇO** **RECLINADO**

- **Não use o berço reclinado quando a criança pode sentar-se sem ajuda.**
- **Este berço reclinado não é adequado para períodos de sono prolongados.**
- **É perigoso usar o berço reclinado sobre uma superfície elevada, por ex., uma mesa.**

Peças do artigo

Verifique o conteúdo presente na embalagem e, em caso de reclamação, contate o Serviço de Assistência pós-venda.

A cadeirinha para carro é composta por:

- a) Capota
- b) Alça
- c) Dual Stage Cushion
- d) Encosto de cabeça
- e) Botão de liberação da tensão dos cintos
- f) Fita de regulagem da tensão dos cintos
- g) Cinto integral de 3 pontos com ombreiras
- h) Alavanca para reclinar o banco

- i) Botão de regulagem da altura do encosto de cabeça
 - l) Tapa do manual de instruções
- m) Encosto de cabeça revestido de poliestireno expandido (EPS) de absorção de impactos
 - n) Invólucro revestido de poliestireno expandido (EPS) de absorção de impactos
- o) Kinetic Pods: proteções laterais
 - p) Alavanca de desengate da base
 - q) Chest Clip: gancho no peito
- A cadeirinha está pronta para o uso: nenhuma operação de montagem é necessária.

Como instalar a cadeirinha com base **Primo Viaggio Lounge está equipado com o Sistema** **Ganciomatic, para ser encaixado e desencaixado do** **carro na Base i-Size.**

Quando usada com a base i-Size, Primo Viaggio Lounge pode ser usada em automóveis, mesmo com o encosto reclinado.

- 1 Para reclinar nas 3 posições disponíveis, use a alça na extremidade superior do encosto.
- 2 Preencha a cadeirinha na Base I-Size. Solte a cadeirinha puxando a alavanca na extremidade inferior do encosto e, ao mesmo tempo, levante-a.
- 3 Regule a base para que a cadeirinha não fique longe do encosto nem contra este, impedindo que se encaixe (como mostra a figura).
- 4 Puxe a alça na base e empurre-a ou afaste-a do encosto do banco.
A fixação correta da cadeirinha na base pode ser verificada através dos indicadores vermelho / verde, localizados na parte posterior da base.
- 5 Para concluir a instalação, pressione os dois botões na alça, gire-a e posicione-a na direção do banco.
- 6 A alça da cadeirinha tem 4 posições de regulagem; para girá-la, mantenha pressionados os dois botões situados na alça e posicione-a na posição desejada, até ouvir o clique de posicionamento.
 - **Posição A:** é a posição da alça no carro;
 - **Posição B:** é a posição da alça para o transporte à mão e para o engate na base e nos carrinhos de bebê e passeio;
 - **Posição C:** é a posição de descanso;
 - **Posição D:** é a posição em que a cadeirinha não balança.

Como instalar a cadeirinha sem base **Se usada sem uma base i-Size, Primo Viaggio Lounge** **pode ser instalada no carro SOMENTE COM O ENCOSTO** **NA POSIÇÃO VERTICAL.**

- 7 Se estiver reclinado, use a alça na extremidade superior das costas para recolocá-lo na vertical.

⚠ IMPORTANTE! A cadeirinha deve estar paralela ao chão.

Se necessário, utilize toalhas enroladas ou tubos de piscina, posicionando-os na dobra do banco do veículo, como mostrado na figura.

Coloque a cadeirinha para carro com a criança no banco, lembrando-se de afivelar o cinto de segurança da cadeirinha.

- 8 Passe a parte baixa do cinto de segurança do carro nas duas guias da alça da cadeirinha (fig_a) e enganche o cinto do carro (fig_b), verificando que esteja bem esticado, como mostrado na figura.
- 9 Segure a parte alta do cinto de segurança do carro e passe-o por trás do encosto da cadeirinha para carro (fig_c).
- 9 Insira o cinto na guia traseira (fig_a). Estique os cintos do carro. Gire a alça contra o banco. Para as funcionalidades da alça, consulte a fig. 6 deste manual.
- 10 A cadeirinha possui os dispositivos Kinetic Pods, para garantir maior segurança no caso de impacto lateral. Depois de ter colocado a cadeirinha no carro, é necessário puxar TOTALMENTE, rodando no sentido horário, APENAS o Kinetic Pod situado no lado da porta do automóvel (fig_a). Para repor o Pod na sua posição inicial, rode-o no sentido anti-horário (fig_b). **IMPORTANTE:** verifique se o Kinetic Pod situado do lado de dentro do veículo está sempre na posição retraída. A instalação está concluída.

Como instalar a cadeirinha no avião

Essa cadeirinha é homologada para o transporte em avião.

- 11 Posicione a cadeirinha sobre o assento como o encosto na posição vertical. Passe o cinto de segurança através das fendas do chassi e prenda o cinto. Puxe a correia para apertar o cinto de segurança.
- Regule a pega na posição mais avançada, tal como mostrado.
- ⚠ IMPORTANTE!** Use somente os encostos voltados para a frente. Se a cadeirinha não puder ser adequadamente instalada, peça ajuda ao pessoal de cabine.
- ⚠ IMPORTANTE!** Não use a base em caso de instalação no avião.

Como colocar a criança

- 12 Para soltar o cinto de segurança, aperte o botão vermelho da fivela do cinto entrepernas e abra o gancho torácico apertando a tecla (fig_a).
- Para encaixar o cinto de segurança, sobreponha as linguetas de encaixe e enfie-as na fivela do cinto entrepernas até ouvir o clique (fig_b). Fixe o gancho torácico unindo as 2 partes.
- 13 Para afrouxar os cintos, enfie o dedo na abertura do assento (1), mantenha pressionada a tecla metálica e, com a outra mão, puxe os cintos (2).
- 14 Aperte os cintos puxando a alça de ajuste central (1) para si, certificando-se de que aderem bem ao corpo da criança em todos os pontos e que o gancho no peito esteja posicionado ao nível do esterno (2).

ATENÇÃO: não aperte demais os cintos de segurança da criança, deixe um mínimo de folga.

- 15 **⚠ IMPORTANTE!** No inverno, não coloque a criança na cadeirinha para carro com roupas grossas ou colocando cobertas entre o corpo e os cintos. Isso pode causar um posicionamento incorreto dos cintos de segurança com graves consequências em caso de colisão.
- Para garantir uma maior proteção contra agentes atmosféricos, use um cobertor ou os acessórios aprovados pela Peg Perego.
- 16 O cinto de segurança e o encosto de cabeça podem ser regulados simultaneamente na altura, em 6 posições, para se adaptar ao crescimento da criança.
- Para regular a altura, acesse o compartimento traseiro abrindo a tampa, pressione o botão traseiro do regulador de altura (seta 1) e, simultaneamente, erga ou abaixe na posição desejada, até ouvir o clique (seta 2). Antes de regular a altura do cinto de segurança e do encosto de cabeça, afrouxe os cintos.
- 17 A altura correta dos cintos de segurança é quando as fendas dos mesmos, presentes no encosto, estão na altura do ombro ou logo abaixo (área verde), como mostrado na figura.
- Certifique-se de que as correias não estejam na área vermelha.
- 18 Esta cadeirinha está equipada com Dual Stage Cushion, um sistema composto de 2 almofadas independentes, capazes de conter até crianças muito pequenas.
- a: redutor do encosto de cabeça;
- b: almofada redutora para o assento;
- Não use o redutor do apoio de cabeça para crianças com peso superior a 5 kg.**
- Não use Dual Stage Cushion para crianças de peso acima de 9 kg.**
- 19 A forma especial em concha foi projetada para embalar o seu bebê. Para embalar levemente a criança, desloque a alça para a posição de transporte como mostrado (fig_a).
- Para evitar oscilações e bloquear o balanço, trave a alça atrás do encosto (fig_b).
- 20 A capota fornece sombra e proteção para seu bebê. Para ampliar a cobertura da capota, abra o zíper e abaixe-a.
- ⚠ IMPORTANTE: A capota não deve ser usada para levantar a cadeirinha, perigo que se solte**
- 21 Para remover a capota, desabotoe os 5 botões presentes na borda inferior da capota.
- 22 Levante-a e solte para cima.

Como remover o revestimento do assento

- 23 Para remover a "Dual Stage Cushion", proceda da seguinte maneira: desabotoe os dois botões (fig_a) que fixam o redutor do encosto de cabeça na almofada redutora para as costas e retire-a. Abra os cintos e o gancho torácico para

remover a almofada redutora, retirando-o para fora do cinto entrepernas.

- 24 Remova o gancho torácico removendo os cintos das 4 aberturas do gancho.
- 25 Remova as ombreiras (fig_a); abra a tampa atrás da cadeirinha e puxe os cintos até saírem na parte da frente (fig_b).
- 26 Solte o revestimento dos 2 pinos laterais do corpo (fig_a), tire o cinto entrepernas (fig_b) e remova todo o revestimento.
- 27 Tire o forro do encosto de cabeça, primeiro pela parte baixa e, depois, com cuidado, das suas abas laterais;
CUIDADO PARA NÃO ROMPER AS PARTES EM ISOPOR (EPS).
Remova o forro na sequência, como mostrado na figura.

Manutenção do revestimento

Escove as partes de tecido para eliminar o pó.

- Aquando da lavagem, siga cuidadosamente as instruções indicadas na etiqueta cozida na cobertura.
- Não use água sanitária.
- Não engome.
- Não lave a seco.
- Não elimine as manchas com solventes.
- Não enxugue em máquina de secar de tambor.

Como revestir a cadeirinha para carro

Proceda no sentido contrário ao indicado nas figuras de 23 a 27.

The Original Accessory Peg Perego

Os acessórios Peg Perego foram concebidos como um auxílio prático e útil para simplificar a vida dos pais. Descubra todos os acessórios específicos para seu produto Peg Perego em www.pegperego.com.

Números de série

- 28 Dentro da porta do compartimento traseiro estão presentes a etiqueta de homologação e a etiqueta com as seguintes informações:
nome do produto, data de fabricação e número de série do mesmo.
- 29 No cinto, está indicada a data de fabricação.
Estas informações são úteis para o consumidor no caso de reclamações.

Limpeza do produto

- O seu produto precisa de uma manutenção mínima. As operações de limpeza e manutenção devem ser efetuadas somente por adultos.

- Aconselha-se manter limpas as partes em movimento.
- Periodicamente limpe as partes de plástico com um pano úmido, não use solventes ou outros produtos similares.
- Escove as partes em tecido para retirar a poeira.
- Não limpe o isopor com solventes ou outros produtos similares.
- Proteja o produto dos agentes atmosféricos, água, chuva ou neve; a exposição contínua e prolongada ao sol poderia causar alterações na cor de muitos materiais.
- Conserve o produto em local seco.

Peg Perego S.p.A.

Peg Perego S.p.A. é uma empresa com sistema de gestão de qualidade certificado pela TÜV Italia Srl, de acordo com a norma ISO 9001. Peg Perego poderá realizar em qualquer momento alterações nos modelos descritos nesta publicação, por motivos técnicos ou comerciais.

Serviço De Assistência Peg Perego

Se, inadvertidamente, peças do modelo são perdidas ou danificadas, use apenas peças de reposição Peg Perego originais. Para eventuais reparações, substituições, informações sobre os produtos, venda de peças de reposição originais e acessórios, entre em contato com o Serviço de Assistência Peg Perego, indicando, se houver, o número de série do produto.

Brasil:

**IMPORTADO E DISTRIBUÍDO POR:
BURIGOTTO S/A INDÚSTRIA E COMÉRCIO**

Rua Martino Dragone, 280 - Jd. Santa Barbara - Limeira- SP - Brasil

CEP 13480.308 - Tel.:(19) 3404.2000

Fax Vendas: (19) 3451.6994

CNPJ: 51.460.277/0001-38 I.E.: 417.003.410.117

E-mail: info@burigotto.com.br - www.burigotto.com.br

tel. 0039/039/60.88.213

e-mail: assistenza@pegperego.com

sítio internet: www.pegperego.com

Todos os direitos de propriedade intelectual relativos aos conteúdos deste manual de instruções pertencem à Peg Perego S.p.A. e estão protegidos pelas leis vigentes.



Primo Viaggio Lounge

- Het autozitje "Primo Viaggio Lounge" wordt met een driepuntsveiligheidsgordel in de auto vastgezet.
- Het autozitje mag ALLEEN worden geïnstalleerd MET DE RUGLEUNING RECHTOP.



Primo Viaggio Lounge

+

Base i-Size

- De "Base i-Size" met het Isofix bevestigingssysteem, wordt in de auto met de Isofix aansluitingen in positie gebracht tussen de zitting van de stoel en de rugleuning.
- Het autozitje "Primo Viaggio Lounge" wordt op de "Base i-Size" gekoppeld.
- Het autozitje kan worden geïnstalleerd ZOWEL IN DE POSITIE RECHTOP als LIGGEND
- Raadpleeg de handleiding met instructies van de "Base i-Size" voor de instructies m.b.t. de bevestiging in de auto.

Wij danken u voor de keuze van een Peg Perego product.

Kenmerken van het product

- Geschikt voor kinderen van 40 tot 87 cm, die maximum 13 kg wegen.
- Dit autozitje is een *Enhanced Infant Carrier Module* die moet worden gebruikt in combinatie met de basis i-Size die is goedgekeurd volgens de norm UN 129 en is geschikt voor autostoelen die compatibel zijn met i-Size, zoals door de fabrikant aangegeven in het gebruiks- en onderhoudsboekje van het voertuig.
- Dit autostoeltje niet installeren op passagierszitplaatsen die voorzien zijn van een actieve airbag. Deactiveer de airbag voordat u het autostoeltje gaat installeren. Het gebruik van dit autostoeltje op zitplaatsen met een actieve airbag kan bij een ongeval ernstige en zelfs dodelijke letsels veroorzaken.
- Het gebruik van het autozitje voor baby's die vroeg geboren zijn, na minder dan 37 weken zwangerschap, zou de baby ademhalingsproblemen kunnen veroorzaken wanneer het in het autozitje zit. Het is zaak een arts te raadplegen alvorens het ziekenhuis te verlaten.
- Dit autozitje mag alleen worden gebruikt in goedgekeurde voertuigen met driepuntsveiligheidsgordel of met oprolmechanisme, goedgekeurd op grond van de wetgeving UN 16 of equivalente regelgevingen. Het is niet toegestaan de tweepuntsveiligheidsgordel of buikveiligheidsgordel te gebruiken.
- Wanneer dit borgsysteem samen met de Base i-Size wordt gebruikt, kan het worden vastgemaakt in voertuigen voorzien van gehomologeerde posities, zoals ISOFIX-posities (raadpleeg de gebruikshandleiding voor details), op basis van de categorie van het kinderstoeltje en van de structuur.
- Raadpleeg de lijst van de modellen van de voertuigen en van de zitplaatsen uitgerust met ISOFIX-verankeringsystemen (zie verder) die door de fabrikant van het borgsysteem zijn goedgekeurd.
Wendt u tot de fabrikant van het borgsysteem of tot de verkoper in geval van twijfel of voor meer informatie over het bevestigen van de Base i-Size in specifieke voertuigen.
Neem contact op met de assistentiedienst van Peg Perego voor meer informatie via het adres assistenza@pegperego.com
- Dit autostoeltje is uitgerust met "Adjustable Side Impact Protection": een betere bescherming bij aanrijdingen op de zijkant van het voertuig dankzij het "simultane systeem" voor regeling van de hoofdsteun-gordels.
- Dit autostoeltje is gehomologeerd om in een voertuig te worden vastgemaakt zonder basis en met Base i-Size.



WAARSCHUWING

- Lees de instructies met aandacht vóór het gebruik en

bewaar ze in de speciale houder voor een toekomstige raadpleging. Het niet strikt in acht nemen van de instructies voor de installatie van het autozitje zou risico's voor uw kind kunnen veroorzaken.

- De handelingen met betrekking tot de montage en de installatie moeten uitgevoerd worden door volwassenen.
- Gebruik het autostoeltje altijd in het voertuig. Het kind nooit uit het autostoeltje halen terwijl het voertuig in beweging is.
- **Het kind nooit zonder toezicht in de auto laten, zelfs niet voor korte tijd. De temperatuur in de auto kan plotseling veranderen en gevaarlijk worden voor het kind dat in de auto zit.**
- Installeer dit autostoeltje altijd in tegengestelde richting ten opzichte van de rijrichting van het voertuig.
- Installeer dit autostoeltje allen op zitplaatsen die in de normale rijrichting zijn gericht. In geval van draaibare of repositioneerbare zitplaatsjes moet u de zitplaats in de rijrichting van het voertuig positioneren.
- Let goed op dat het autostoeltje niet wordt geblokkeerd door een bewegend deel van de zitplaats of een portier
- Volg de instructies strikt op voor een correcte installatie; gebruik geen andere installatiemethoden dan deze die zijn aangegeven, anders bestaat er gevaar dat het stoeltje loskomt van de zitplaats.
- Gebruik altijd de veiligheidsgordel wanneer u dit autostoeltje gebruikt
- De hoogte en aanspanning afstellen van de veiligheidsgordels en controleren of ze op het lichaam van het kind aansluiten zonder te strak aan te halen; controleren of de veiligheidsgordel niet verdraaid is en of het kind de gordel niet zelfstandig kan losmaken.
- Om het risico op vallen te voorkomen, moet ook voor het transport buiten de auto het veiligheidsriempje van het autozitje altijd gebruikt worden.
- Het autozitje vervangt niet het kinderbedje. Wanneer het kind slaap nodig heeft, is het belangrijk dat het kan liggen.
- Het autozitje niet gebruiken als het breuken of ontbrekende delen heeft, als het is onderworpen aan zware belastingen in een ongeluk, omdat het dan verborgen structurele schade kan hebben opgelopen die extreem gevaarlijk kan zijn.
- Gebruik het autozitje niet zonder de bekleding. Deze bekleding kan niet vervangen worden door bekleding die niet goedgekeurd is door de fabrikant omdat het integraal deel uitmaakt van het autozitje en van de veiligheid.
- Het witte gedeelte van polystyreen onder de stoffen bekleding en in de hoofdsteun niet verwijderen of veranderen, aangezien dit een integraal onderdeel van de veiligheid is.
- Laat het autozitje in de auto niet aan zonlicht blootgesteld, enkele delen zouden oververhit kunnen raken en schadelijk zijn voor de delicate huid van het kind. Controleer dit alvorens het kind in het zitje te plaatsen.
- Breng geen wijzigingen op het product aan.

- Verwijder de zelfklevende en genaaide etiketten niet. Het product zou dan niet meer conform zijn aan de normvoorschriften.
- Neem voor eventuele reparaties, vervanging van onderdelen en informatie over het product contact op met de assistentiedienst van de naverkoop. De hiervoor benodigde informatie staat op de laatste pagina van deze handleiding.
- Als het product tweedehands is, moet u controleren of het een recent vervaardigd model is, of de instructies erbij zitten en of het goed werkt in alle onderdelen. Een verouderd model voldoet mogelijk niet aan de eisen vanwege de natuurlijke veroudering van de materialen en de vernieuwing van de regelgeving. Bij twijfel contact opnemen met het assistentiecentrum van de producent.
- Let op dat er in de auto geen bagage of voorwerpen zijn die vrij kunnen rondslingeren en niet correct zijn vastgezet. Bij een ongeval kunnen die de inzittenden verwonden.
- Uw product vereist een minimale reiniging en onderhoud. Deze handleidingen mogen alleen door volwassenen worden uitgevoerd.
- Het is aanbevolen om alle bewegende delen schoon te houden.
- Maak de plastic onderdelen regelmatig met een vochtige doek schoon, geen oplosmiddelen of andere, gelijkaardige producten gebruiken.
- Het schokdempende deel in polystyreen niet met oplosmiddelen of andere, gelijkaardige producten schoonmaken.
- De stoffen delen borstelen om het stof te verwijderen. Volg de wasinstructies op het etiket wanneer u de stoffen delen gaat wassen.
- Het product beschermen tegen weersinvloeden zoals water, regen of sneeuw; langdurige en voortdurende blootstelling aan de zon kan kleurverschillen van veel materialen tot gevolg hebben.
- Het product op een droge plaats bewaren.



WAARSCHUWING: VOOR GEBRUIK ALS EEN LIGSTOEL

- **Gebruik het wipstoeltje niet als uw kind zonder steun kan zitten.**
- **Deze wipstoel is niet bedoeld voor langere slaaperiodes.**
- **Het is gevaarlijk om deze wipstoel te gebruiken op een verhoogd oppervlak zoals bijv. een tafel.**

Onderdelen van het artikel

Controleer de inhoud in de verpakking; neem contact op met de After Sales klantenservice in geval van klachte. Het autozitje bestaat uit:

- a) Kap
- b) Draagbeugel

- c) Dual Stage Cushion
- d) Hoofdsteun
- e) Knop om de spanning van de riempjes te lossen
- f) Bandje om de spanning van de riempjes te regelen
- g) 3-punts harnasgordel met schouderbanden
- h) Hendel om het stoeltje te kantelen
 - i) Afstekknop voor de hoogte van de hoofdsteun
 - j) Vak voor de handleiding
- m) Hoofdsteun bekleed met polystyreenschuim (EPS) dat schokdempend is
 - n) Inzetstukken van schokdempend polystyreenschuim (EPS)
 - o) Kinetic Pods: beschermingen aan de zijkant
 - p) Hendel om via de onderkant los te koppelen
 - q) Chest Clip: borstclip

Het autostoeltje is klaar voor gebruik: er is geen enkele montage nodig.

Het autostoeltje met basis installeren **Primo Viaggio Lounge is met het Gancromatic-systeem uitgerust, om in de auto te bevestigen aan de 'Base i-Size'. Indien gebruikt met de Base i-Size, kan de Primo Viaggio Lounge in de auto ook worden gebruikt met de rugleuning gekanteld.**

- 1 Om hem in de mogelijke 3 posities te kantelen, gebruikt u de handgreep aan het bovenste uiteinde van de rugleuning.
- 2 Koppel het autozitje aan de Base i-Size vast. Koppel het autozitje los door de hendel op het onderste uiteinde van de rugleuning tegelijkertijd omhoog te trekken en op te tillen.
- 3 Stel de basis zodanig af dat het autozitje niet te ver weg is van de rugleuning van de zitplaats, en er ook niet tegenaan zit, waardoor bevestiging niet mogelijk is (zoals in de afbeelding is aangegeven).
- 4 Trek aan de handgreep op de basis en duw hem dichterbij of verder weg van de rugleuning van de zitplaats. De juiste bevestiging van het autozitje op de basis kan worden gecontroleerd via de rode/groene indicatoren aan achterkant van de basis.
- 5 Om de installatie te voltooien drukt u op de twee drukknoppen op de draagbeugel en draait u hem in de positie in de richting van de stoel.
- 6 De draagbeugel van het autokinderzitje heeft vier instellingen. Om deze te draaien, drukt u op de twee knoppen op de draagbeugel en stelt u deze in de juiste positie in. Zorg ervoor dat de draagbeugel vastklikt.
 - **Positie A:** Positie van de draagbeugel in de auto;
 - **Positie B:** Positie van de draagbeugel voor transport met de hand en voor de bevestiging op een basis, kinderwagen of onderstel;
 - **Positie C:** dit is de ruststand;
 - **Positie D:** Zorgt ervoor dat het autokinderzitje niet meer schommelt;

Het autostoeltje zonder basis installeren Indien gebruikt zonder de Base i-Size, kan de Primo Viaggio Lounge in de auto ALLEEN worden geïnstalleerd MET DE RUGLEUNING RECHTOP.

- Indien het zitje gekanteld is, gebruik u de handgreep aan het bovenste uiteinde van de rugleuning om hem weer rechtop te zetten.
⚠ BELANGRIJK! Het stoeltje moet parallel met de grond zijn. Breng indien nodig opgerolde handdoeken of zwembandjes aan in de plooi van de zitplaats van het voertuig, zoals in de afbeelding is aangegeven. Plaats het autostoeltje met uw kind erin op de zitplaats, denk eraan om die met de veiligheids gordel vast te zetten.
- Laat het onderste deel van de veiligheids gordel van de auto door de twee geleiders van het autozitje lopen (fig_a) en maak de gordel van de auto vast (fig_b), zorg ervoor dat die goed strak is, zoals in de afbeelding is aangegeven. Neem het bovenste deel van de veiligheids gordel van de auto vast en laat die achter de rugleuning van het autostoeltje lopen (fig_c).
- Steek de gordel in de achterste geleider (fig_a). Span de gordel van de auto. Draai de draagbeugel tegen de zitplaats aan. Voor de werking van de draagbeugel raadpleegt u afb. 6 van deze handleiding.
- Het zitje is uitgerust met Kinetic Pods, om meer veiligheid te garanderen in geval van een botsing op de zijkant. Nadat het zitje in de auto is geplaatst, dient u ENKEL de Kinetic Pod aan de zijde gericht naar het autoportier (fig_a) VOLLEDIG uit te trekken door die in wijzerzin te draaien. Draai in tegenwijzerzin om de Pod terug in de beginstand te brengen (fig_b). **BELANGRIJK!** Controleer of de Kinetic Pod aan de zijde gericht naar de binnenkant van het voertuig altijd in ingetrokken stand is. Het installeren is voltooid.

Gebruik van het autostoeltje in het vliegtuig

Dit autostoeltje is goedgekeurd voor het vervoer in een vliegtuig.

- Plaats het autozitje op de vliegtuigstoel met de rugleuning rechtop. Voer de veiligheidsriem door de gleuven in de schaal en maak de riem vast. Trek aan de riem om de veiligheidsriem vast te zetten. Zet de draagbeugel in de voorste positie, zoals wordt getoond.
⚠ BELANGRIJK! Alleen gebruiken op stoelen die naar voren zijn gericht. Als het autozitje niet goed kan worden bevestigd, vraag dan hulp aan het vliegtuigpersoneel.
⚠ BELANGRIJK! De basis niet gebruiken om het autozitje in een vliegtuigstoel te bevestigen.

Het kind vastmaken

- Om de veiligheids gordel los te maken drukt u op de rode knop op de gesp van de kruisgordel en opent u de borstclip door op de knop te drukken (fig_a).

Om het veiligheidsriempje vast te maken, legt u de bevestigingslipjes over elkaar en steekt u ze in de gesp van het riempje tussen de benen tot u een klik hoort (fig_b). Maak de borstclip vast door de 2 delen samen te brengen.

- Om het tuigje losser te maken, steekt u een vinger in de opening van het zitvlak (1), houd de metalen knop ingedrukt en trek met de andere hand aan de gordels (2).
- Stel de riempjes strakker af door de centrale verstelgordel (1) naar u toe te trekken en let daarbij op dat de riempjes op elk punt goed aansluiten op het lichaam van het kind en dat de borstclip zich ter hoogte van het borstbeen bevindt (2).
WAARSCHUWING: Maak de gordels niet te strak en zorg voor een minimale speling.
- ⚠ BELANGRIJK!** In de winter mag u het kind niet op het autozitje vastmaken terwijl het hele dikke kleding draagt of als er dekens tussen het lichaam en de gordels zijn aangebracht. Hierdoor kunnen de veiligheidsriempjes verkeerd gepositioneerd raken, wat ernstige gevolgen kan hebben als het voertuig in een aanrijding betrokken raakt. Gebruik een deken of de accessoires die door Peg Perego zijn goedgekeurd om een betere bescherming tegen weersinvloeden te garanderen.
- Het veiligheidsriempje en de hoofdsteun kunnen simultaan in 6 posities in de hoogte worden geregeld, om die aan de groei van het kind aan te passen. Om de hoogte te regelen, gaat u naar het compartiment vooraan door het deurtje te openen, druk op de achterste knop van de hoogteregelaar (pijl 1) en breng tegelijkertijd omhoog of omlaag in de gewenste positie, totdat u een klik hoort (pijl 2). Voordat u de hoogte van het veiligheidsriempje en van de hoofdsteun regelt, moet u de spanning van de riempjes lossen.
- De correcte hoogte van de veiligheids gordels is wanneer de gleuven die zich op de rugleuning bevinden ter hoogte van de schouder of eronder zitten (groene zone), zoals in de afbeelding geïllustreerd. Zorg ervoor dat de gordels zich niet in de rode zone bevinden.
- Dit stoeltje is uitgerust met een Dual Stage Cushion, een systeem bestaande uit 2 onafhankelijke kussens waar u ook zeer kleine kinderen in kunt leggen
a: verklein hoofdkussens;
b: verklein kussens voor de zitting;
Gebruik het verklein hoofdkussens niet voor kinderen met een gewicht zwaarder dan circa 5 kg.
Het Dual Stage Cushion niet gebruiken voor kinderen van meer dan 9 kg.
- De speciale schelpvorm is ontworpen om uw kind te wiegen. Om het kind lichtjes te wiegen, verplaatst u de draagbeugel in de transportpositie, zoals geïllustreerd (fig_a). Om schommelingen te vermijden en het wiegen te blokkeren, blokkeert u de draagbeugel achter de rugleuning (fig_b).

20 De kap biedt uw kind schaduw en bescherming. Open de rits van de kap en breng de kap omlaag om de dekking van de kap te veruimen.

⚠ BELANGRIJK: De kap mag niet gebruikt worden om het autokinderzitje op te tillen, omdat deze los kan schieten

21 Om de kap te verwijderen, maak de 5 knopen op de onderste rand van de kap los.

22 Til omhoog en maak die naar boven toe los.

De bekleding van het autozitje verwijderen

23 Handel als volgt om het "Dual Stage Cushion" te verwijderen: maak de twee knopen los (fig._a) die het verklein hoofdkussen op het verklein kussen voor de rug vastzetten en verwijder.

Maak de riempjes en de borstclip los om het verklein kussen te verwijderen, door deze door de kruisgordel te halen.

24 Verwijder de borstclip door de riempjes door de 4 openingen in de clip te halen.

25 Verwijder de schouderbanden (fig._a); open het deurtje aan de achterkant van het stoeltje en trek aan de riempjes om ze aan de voorkant eruit te halen (fig._b).

26 Maak de zak los van de 2 pinnen aan de zijkant van het frame (fig._a), neem het riempje voor tussen de benen weg (fig._b) en verwijder de hele bekleding.

27 Laat als eerste de bekleding van de hoofdsteun van de onderkant glijden en vervolgens, voorzichtig, van de twee zijkanten;

ZORG ERVOOR DAT U DE DELEN VAN POLYSTYREEN (EPS) NIET BESCHADIGT.

Verwijder de bekleding in de juiste volgorde, zoals getoond in de afbeelding.

Onderhoud van de vulling

- Borstel de stoffen delen om het stof te verwijderen.
- Volg bij het wassen de instructies op het etiket dat in de hoes van het product is genaaid.
- geen chloorhoudend bleekmiddel gebruiken;
- niet strijken;
- niet chemisch reinigen;
- vlekken niet met oplosmiddelen verwijderen;
- niet drogen in de droogtrommel.

De bekleding van het autozitje weer aanbrengen

Te werk gaan in omgekeerde volgorde als de aanduidingen in afbeeldingen 23 tot 27.

The Original Accessory Peg Perego

De accessoires van Peg Perego zijn ontworpen als nuttige, praktische hulpmiddelen die het leven van ouders makkelijker maken. Ontdek alle accessoires voor jouw Peg Perego-product op www.pegperego.com

Serienummer

28 Aan de binnenkant van het klepje van het opbergvak aan de achterkant bevinden zich het homologatielabel en het label met de volgende informatie:

de naam van het product, de productiedatum en het serienummer van het product.

29 Op het riempje staat de productiedatum.

Deze elementen zijn nuttig voor de consument in geval er bepaalde problemen met het product zijn.

Reiniging van het product

- Uw product vereist minimaal onderhoud. De reiniging en het onderhoud mogen alleen door volwassenen uitgevoerd worden.
- Het wordt aanbevolen om alle bewegende delen .
- Reinig alle plastic delen regelmatig met een vochtige doek, gebruik geen oplosmiddelen of andere, gelijkaardige producten.
- Borstel de bekleding af om stof te verwijderen.
- Reinig het deel van polystyrol, dat voor de absorptie van schokken dient, niet met oplosmiddelen of met andere gelijkaardige producten.
- Bescherm het product tegen de weersomstandigheden, water, regen of sneeuw. De continue en langdurige blootstelling aan zonlicht zou een kleurverandering van vele materialen tot gevolg kunnen hebben.
- Bewaar het product in een droge plaats.

Peg Perego S.p.A.

Peg Perego S.p.A. maakt gebruik van een kwaliteitsmanagementsysteem dat is gecertificeerd door TÜV Italia Srl, in overeenstemming met de norm ISO 9001.

Peg Perego kan op elk ogenblik de in deze documenten beschreven modellen wijzigen om technische of commerciële redenen.

Technische service Peg Perego

Indien delen van het model per ongeluk kwijt raken of beschadigd raken, dient u alleen originele reserveonderdelen van Peg Perego te gebruiken. Voor eventuele reparaties aan, vervanging van of informatie over de producten, verkoop van originele reserveonderdelen en accessoires, kunt u contact opnemen met de Assistentiedienst van Peg Perego. Vermeld hierbij, indien mogelijk, het serienummer van het product.

tel. 0039/039/60.88.213

e-mail assistenza@pegperego.com

site internet www.pegperego.com

Alle intellectuele eigendomsrechten op de inhoud van deze gebruiksaanwijzing zijn eigendom van Peg Perego S.p.A. en worden beschermd volgens de van toepassing zijnde wetten.



Primo Viaggio Lounge

- Autostolen "Primo Viaggio Lounge" spændes fast i bilen med trepunkts-sikkerhedsselen.
- Autostolen må KUN installeres med RYGLÆNET i OPREJST POSITION.



Primo Viaggio Lounge

+

Base i-Size

- "Base i-Size" med fastspændingssystemet Isofix spændes fast i bilen ved hjælp af Isofix koblingsleddene, som placeres mellem bilens sæde og ryglæn.
- Autostolen "Primo Viaggio Lounge" hægtes på "Base i-Size".
- Autostolen kan installeres med ryglænet både i OPREST og VIPPET POSITION.
- Se brugsanvisningen for "Base i-Size" for anvisninger på, hvordan den spændes fast i bilen.

Tak for dit valg af et produkt fra Peg Perego.

Produktets egenskaber

- Egnet til børn mellem 40 og 87 cm med en maksimal vægt på 13 kg.
 - Autostolen er en Enhanced Infant Carrier Module der skal anvendes kombineret med en i-Size base, der er godkendt ifølge UN No. 129 regulativ, og som er egnet til sæder i køretøjer, der er kompatible med i-Size, som vist i fabrikantens bruger- og vedligeholdelsesmanual.
 - Sæt ikke denne autostol på passagersæder med aktive airbags. Deaktiver airbag'en, før du monterer autostolen. Hvis denne autostol bruges på sæder med aktive airbags, kan det være forbundet med alvorlige kvæstelser og livsfare i tilfælde af en ulykke.
 - Brug af autostolen til for tidligt fødte børn (mindre en 37 ugers graviditet) kan forårsage, at den nyfødte får åndedrætsbesvær ved at sidde i autostolen. Det er bedst at rådføre sig med lægen herom, før hospitalet forlades.
 - Autostolen kan kun anvendes i godkendte biler, der er monteret med faste eller inertiaktiverede sikkerhedsseler, der er godkendt under direktivet UN No. 16 eller tilsvarende standarder. Den må ikke anvendes med to-punkts eller maveseler.
 - Ved anvendelse med Base i-Size, kan dette selesystem monteres på biler med forankringspunkter, der er godkendt som ISOFIX positioner (find flere oplysninger i brugervejledningen), afhængigt af autostolens kategori og opbygning.
 - Se listen over bilmodeller og sæder, der er udstyret med ISOFIX forankringssystemer (se i vejledningen), der er godkendt af selesystemets producent. Kontakt selesystemets producent eller forhandleren i tilfælde af tvivl eller behov for flere oplysninger om beslaget på Base i-Size i bestemte biler. Flere oplysninger fås hos PegPerego Assistance Department på adressen assistenza@pegperego.com
 - Denne autostol leveres med "justerbar sidekollisionsbeskyttelse": Forbedret beskyttelse mod sidekollisioner med det "simultane system" til justering af nakkestøtte-sele.
 - Denne autostol er godkendt til installation i bilen uden foden eller med Base i-Size.
- ⚠ PAS PÅ!**
- **Læs brugsanvisningen omhyggeligt før brugen og opbevar den i den dertil indrettede holder til senere brug. Såfremt anvisningerne til montering af autostolen ikke følges meget omhyggeligt, kan det medføre, at dit**

barn udsættes for en sikkerhedsrisiko.

- **Monteringsarbejdet og installering må kun foretages af voksne.**
- Brug altid autostolen i bilen. Tag aldrig barnet ud af autostolen, mens bilen kører.
- **Efterlad aldrig barnet alene uden overvågning i en bile, ikke engang kortvarigt. Temperaturen inde i bilen kan skifte hurtigt og blive farlig for barnet i bilen.**
- Monter denne autostol vendt bagud, modsat kørselsretningen.
- Monter kun denne autostol på bilsæder, der vender fremad i kørselsretningen. Hvis bilen har drejelige eller flytbare sæder, skal de vende fremad i kørselsretningen.
- Kontroller, at autostolen ikke blokeres af en bevægelig del af bilsædet eller en dør.
- Følg monteringsvejledningen nøje. Brug ikke andre installationsmetoder end de anbefalede, da de kan få autostolen til at gå løs.
- Brug altid sele, når denne autostol er i brug.
- Tilpas selernes højde og tilstramning, og kontroller, at de sidder ind til barnets krop uden at stramme for hårdt. Kontroller, at sikkerhedsselen ikke er snoet, og at barnet ikke kan løse den.
- For at udgå risiko for, at barnet falder, skal autostolens sikkerhedssele altid være spændt, også når stolen transporteres udenfor bilen.
- Autostolen kan ikke erstatte en barneseng; hvis barnet har behov for at sove, er det vigtigt at lægge det ned.
- Undlad brug af autostolen, hvis den er itu, eller der mangler dele, hvis den er brugt, eller hvis den har været udsat for hårde stød og slag som følge af uheld, da den kan have fået skjulte men farlige konstruktionsskader.
- Brug ikke autostolen uden dens stofbetræk, som ikke må udskiftes med en anden type betræk, som ikke er godkendt af producenten, da betrækket er en integreret del af autostolen og dennes sikkerhed.
- Fjern ikke eller skift den hvide polystyrendel under tekstilafdækningen og i nakkestøtten, da disse er en integreret del af sikkerheden.
- Efterlad ikke autostolen i bilen under stærk sol, da visse af delene vil kunne blive meget varme og dermed skade barnets sarte hud; kontroller dette før barnet anbringes i stolen.
- Foretag ingen ændringer på produktet.
- Fjern ikke de selvlukkende eller påsyede mærkater, da dette indebærer, at stolen ikke er i konform med gældende normer.
- Henvend dig til et servicecenter, hvis der er behov for reparationer, udskiftning af dele, eller hvis du har brug for oplysninger om produktet. Du finder disse informationer på sidste side i denne brugsanvisning.
- Anvend ikke tilbehør, som ikke er godkendt af producenten eller af de relevante myndigheder.

- Hvis der anvendes et brugt produkt, skal det sikres, at det er en forholdsvis ny model, at den leveres med brugsanvisning, og at alle dele fungerer. Et forældet produkt overholder måske ikke sikkerhedsstandarderne på grund af en naturlig ældning af materialerne og opdaterede lovgivninger. Hvis du er i tvivl om noget, skal du kontakte producentens kundeservicecenter.
- Kontroller, at der ikke ligger bagage eller andre løse genstande inde i bilen. De kan skade personerne i bilen i tilfælde af en ulykke.
- Dette produkt kræver kun minimal rengøring og vedligeholdelse. Dette skal udføres af voksne.
- Det tilrådes at holde alle bevægelige dele rene.
- Rengør jævnlige plastikdelene med en fugtig klud. Undlad brug af opløsningsmidler og tilsvarende stoffer.
- Undlad at rengøre polystyrendelene med opløsningsmidler eller lignende produkter.
- Børst stofdelene for at fjerne støv. Hvis du vasker stofdelene, skal du følge vaskeanvisningerne på vaskemærket.
- Beskyt produktet mod vejrlig som fugt, regn eller sne. Længere tids udsættelse for sollys kan give misfarvninger på mange materialer.
- Opbevar produktet tørt.



PAS PÅ: TIL BRUG SOM VIPPELÆNESTOL

- **Brug ikke denne baby-liggestol, når din baby kan sidde uden hjælp.**
- **Denne baby-liggestol er ikke beregnet til længere perioders søvn.**
- **Det er farligt at bruge denne baby-liggestol på et forhøjet sted, som f.eks. et bord.**

Produktets komponenter

Efter se pakkens indhold og kontakt eftersalgssafdelingen, hvis der mangler dele.

Autostolen omfatter:

- Kaleche
- Håndgreb
- Dual Stage Cushion
- Nakkestøtte
- Udløserknap til opstrammet sele
- Justeringsknap til seleopstramning
- 3-punkts sikkerhedssele med skulderremme
- Greb til at vippe stolen ned
- Justeringsknap til nakkestøtte
- Rum til brugsanvisning
- Hovedstøtte dækket med ekspanderet polystyren (EPS) til absorbering af stød
- Indsatser i ekspanderet polystyren (EPS) til absorbering af stød

- Kinetiske afstandsstykker: Sidebeskyttelser
 - Greb til frigørelse fra bund
 - Chest Clip: brystspænde
- Autostolen er klart til brug: Der kræves ingen samling eller montering.

Sådan installeres sædet med basen

Primo Viaggio Lounge er udstyret med Gancionic-systemet til fastgørelse og frigørelse i bilen med Base i-Size.

Ved brug med basen i-Size kan Primo Viaggio Lounge også bruges i bilen ved ryglænet vippet ned.

- Ryglænet kan vippes ned i tre forskellige positioner ved hjælp af håndtaget øverst på ryglænet.
- Sæt derefter autostolen fast i I-Size-basen. Fjern stolen ved at trække i håndtaget nederst på ryglænet og samtidig løfte den væk.
- Juster basen, så stolen ikke er hverken for langt fra sædets ryglæn eller rører ved det, så den ikke kan fjernes (som vist i figuren).
- Træk i håndtaget på basen, og skub det mod eller bort af sædets ryglæn.
Det korrekte fastgørelse af stolen på basen kan kontrolleres med de røde/grønne indikatorer, der er placeret bag på basen.
- Afslut monteringen ved at trykke på de to knapper på håndtaget og dreje det i sæderetningen.
- Autostolens håndtag har fire faste positioner. For at flytte det, tryk på de to knapper på håndtaget og flyt det til den ønskede vinkel. Sørg for, at det klikker på plads.
 - **Position A:** Position for indsat i bilen;
 - **Position B:** Position for transport og montering på en base, i en klappogn eller på et stel;
 - **Position C:** Dette er hvilepositionen;
 - **Position D:** Standser gynge-funktionen på autostolen.

Sådan installeres stolen uden basen

Ved brug af stolen uden basen i-Size kan Primo Viaggio Lounge KUN bruges med RYGLÆNET i OPREJST POSITION.

- Hvis ryglænet er lagt ned, skal det bringes i oprejst position ved hjælp af håndtaget øverst på ryglænet.
 - ▲ **VIGTIGT!** Autostolen skal være parallel med jorden. Brug eventuelt sammenrullede håndklæder eller oppustelige flydestøtter, og placer dem i rummet mellem stolen og bilsædets ryglæn som vist i figuren.
- Monter autostolen med barnet siddende i den, og husk at fastgøre barnet med selen.
- 8 Før det nederste del af bilens sikkerhedssele gennem de to sædeskiner (fig_a), og spænd den (fig_b), mens det sikres, at sikkerhedsselen er strammet op som vist på figuren.

Grib fat om den øverste del af bilens sikkerhedssele og træk den bag om autostolens ryglæn(fig_c).

- 9 Sæt selen ind i det bageste styr (fig_a). Spænd bilens sikkerhedssele. Drej håndtaget mod sædet. Se fig_6 i denne vejledning for håndtagets funktionaliteter.
- 10 Sædet er monteret med Kinetic Pods for at give større sikkerhed i tilfælde af en sidekollision. Når du har placeret sædet i bilen, træk HELT UD i den Kinetic Pod, der er placeret på siden MOD BILDØREN ved at dreje den med uret (fig_a). Returner Pod'en til dens startposition, og drej den mod uret (fig_b). Vigtigt: Sørg for, at den Kinetic Pod, der sidder på den side, vender ind i bilen, aldrig trækkes ud. Montering er nu færdig.

Således skal autostolen installeres i et fly

Denne autostol er godkendt til transport med fly.

- 11 Placer autostolen med ryglænet i oprejst position. Før sikkerhedsselen gennem åbningerne i skallen og spænd remmen. Træk i remmen for at stramme sikkerhedsselen. Justér håndtaget så det kommer i den mest fremadrettede position, som vist.
⚠ VIGTIGT! Må kun anvendes på fremadvendte sæder. Hvis autostolen ikke kan installeres på en passende måde, skal man bede kabinpersonalet om hjælp.
⚠ VIGTIGT! Brug ikke bunden i tilfælde af installation i et fly.

Sådan spænder du barnet fast

- 12 Tryk på den røde knap på skridtselen, og åbn brystspændet ved at trykke på knappen (fig_a). Selen spændes ved at trække skulderremmens tunger på frem og sætte den ind i skridtremmens spænde, til de klikker på plads (fig. b). Fastgør brystspændet ved at føje de 2 dele sammen.
- 13 For at slække på selen, indsæt en finger gennem sædets åbning (1), hold metallknapen nede og træk med den anden hånd i stropperne (2).
- 14 Stram selerne ved at trække den centrale justeringsrem (1) mod dig selv. Sørg for, at de sidder tæt til barnets krop på alle punkter, og at brystspændet er placeret over brystbenet (2).

ADVARSEL: Stram ikke selerne for meget og sørg for, at der er en lille frigang.

- 15 **⚠ VIGTIGT!** Om vinteren må barnet ikke spændes fast i autostolen med tykt tøj eller tæpper mellem kroppen og selerne. Det kan medføre forkert placering af sikkerhedsselen med alvorlige følger i tilfælde af en kollision. Brug et tæppe eller godkendt Peg Perego-tilbehør til at beskytte barnet mod vejret.
- 16 Selen og nakkestøtten mod sidekollisioner kan justeres samtidigt til 6 forskellige højder, så de tilpasses, når barnet vokser.

- Højden justeres ved at åbne døren, så man får adgang til åbningen i sæderyggen. Tryk på knappen bag på højdejusteringen (pil 1), juster op eller ned til den ønskede højde, mens du holder knappen trykket (pil 2). Løsn remmene, før højden på selen og nakkestøtten justeres.
- 17 Sikkerhedsselen er i den rigtige højde, når langhullerne i ryglænet er i skulderhøjde eller lige under (grønt område) som vist på billedet. Kontroller, at remmene ikke er i det røde område.
 - 18 Denne autostol har en to-trins hynden, et system, der består af 2 separate hynde til selv de mindste babyer.

a: Nakkestøttereduktion

b: Reduktionspude til sæde

Brug ikke nakkestøtten til børn, der vejer mere end ca. 5 kg. Brug ikke to-trins hynden til børn, der vejer mere end 9 kg.

- 19 Den særlige skalform er konstrueret til at vugge barnet. Du kan vugge barnet blidt ved at sætte håndgrebet i bæreposition som vist (fig_a). Undgå svingninger og stands vuggefunktionen ved at låse håndgrebet bag ryglænet (fig_b).
- 20 Kalechen giver barnet skygge og ly. Du kan dække et større område ved at lyne hættan af og sænke den.
⚠ VIGTIGT: Kalechen må ikke anvendes til at løfte autostolen, da den kan løsne sig.
- 21 Sådan aftages kalechen: Knap de 5 knapper op på kalechens underkant
- 22 Løft den og frigør den opad.

Sådan tager du betrækket af stolen

- 23 Sådan aftages "to-trins hynden": Knap de to knapper op (fig_a), der forankrer nakkestøttereduktionen til ryglænets reduktionshynde, og træk den af. Åbn selerne og brystspændet for at fjerne reduktionsstykket i sædet, og skub det ud af skridtselen.
- 24 Fjern brystspændet ved at trække selerne ud af spændets fire åbninger.
- 25 Aftag skulderpuderne (fig_a). Åbn rummet bag på autostolen og træk remmene ud på forsiden (fig_b).
- 26 Fjern betrækket fra de to sidestifter (fig_a), træk skridtremmen ud (fig_b), og tag hele dækket af.
- 27 Tag først betrækket af nederste del af nakkestøtten og derefter forsigtigt af de to sider;
VÆR FORSIGTIG OG ØDELÆG IKKE STYRENE (EPS) DELE.
Fjern betrækket i den rækkefølge, det er vist på billedet.

Vedligeholdelse af foringen

Børst stofdelene for at fjerne støv.

- Ved vask følges vejledningen nøje på den vaskeetiket, der er syet ind i dækket.
- Brug ikke klor-blegemiddel.

- Kan ikke stryges.
- Må ikke renses.
- Fjern ikke pletter med opløsningsmidler.
- Må ikke kommes i tørretumbler.

Sådan sættes betrækket autostolen

Udfør arbejdsangangene, der vises i figur 23 til og med 27 i modsat rækkefølge.

The Original Accessory Peg Perego

Peg Perego tilbehør er designet som et praktisk middel til at gøre livet lettere for alle småbørnsforældre. Se alt tilbehør til dit produkt på www.pegperego.com.

Serienumre

- 28 Bag dækslet i det bagerste rum sidder godkendelsesmærkaten, som indeholder følgende oplysninger:
 Produktnavn, produktionsdato og serienummer.
 29 Produktionsdatoen ses på selen.

Denne information kan være nyttig for kunden i tilfælde af problemer med produktet.

Rengøring af produktet

- Produktet har kun brug for et minimum af vedligeholdelse. Rengøring og vedligeholdelse må kun udføres af voksne.
- Det anbefales at holde alle bevægelige dele rene.
- Rengør delene i plastik regelmæssigt med en fugtig klud; brug ikke opløsningsmidler eller lignende produkter.
- Stofdelene skal børstes for at fjerne støv.
- Rens ikke udstyrets støddæmpende dele i polystyren med opløsningsmidler eller andre lignende produkter.
- Beskyt produktet mod vejrforholdene, vand, regn eller sne; mange materialer vil skifte farve, såfremt de udsættes for sollys i længere tid.
- Opbevar produktet på et tørt sted.

Peg Perego S.p.A.

Peg Perego S.p.A. tager et kvalitetsstyringssystem i brug, der er certificeret af TÜV Italia Srl i henhold til ISO 9001 standarden. Peg Perego forbeholder sig retten til på ethvert tidspunkt at foretage ændringer af de heri beskrevne modeller af tekniske eller forretningsmæssige grunde.

Serviceafdelingen Peg Perego

Skulle det ske, at dele af modellen mistes eller beskadiges, må der kun anvendes originale Peg Perego reservedele. For eventuelle reparationer, udskiftninger, produktoplysninger, salg af originale reservedele og tilbehør bedes du kontakte

Serviceafdelingen hos Peg Perego med oplysning om produktets serienummer, hvis et sådant findes.

Tlf.: 0039/039/60.88.213
e-mail assistenza@pegperego.com
Internetside www.pegperego.com

Alle ophavsrettigheder til denne manuals indhold tilhører Peg Perego S.p.A. og er beskyttet af gældende lovgivning.



Primo Viaggio Lounge

- Auton "Primo Viaggio Lounge" –turvaistuin kiinnitetään autoon kolmipisteisellä turvavyöllä.
- Auton turvaistuin voidaan asentaa AINOASTAAN SELKÄNOJA PYSTYASENNOSSA.



Primo Viaggio Lounge

+

Base i-Size

- "Base i-Size" –alusta, joka on varustettu Isofix-kiinnitinjärjestelmällä, kiinnitetään auton Isofix-kiinnittimiin, jotka sijaitsevat auton penkin istuinosan ja selkänöjan välissä.
- "Primo Viaggio Lounge" –turvaistuin kiinnittyy "Base i-Size".
- Auton turvaistuin voidaan asentaa SEKÄ PYSTY-että KALLISTETTUUN ASENTOON.
- Tutustu "Base i-Size"-alustan käyttöohjeisiin sen autoon kiinnittämiseksi.

Kiitos, kun olet valinnut Peg Perego-tuotteen.

Tuotteen ominaisuudet

- Sopii 40 - 87 cm pituisille ja enintään 13 kg painaville lapsille.
- Tämä turvaistuin on *Enhanced Infant Carrier Module*, jota käytetään i-Size-jalustan kanssa, joka on hyväksytty UN No. 129 -asetuksen mukaisesti. Se käy i-Size-yhteensopiviin turvaistuimiin, kuten ajoneuvon valmistaja on ilmoittanut käyttö- ja huolto-oppaassa.
- Älä käytä turvaistuinta matkustajapaikoille, joilla on käytössä olevat turvatyynyt. Poista turvatyyny käytöstä ennen turvaistuimen sovittamista paikalle. Jos turvaistuinta käytetään paikalla, jossa on käytössä turvatyyny, se saattaa aiheuttaa vakavia vammoja tai kuoleman onnettomuustilanteessa.
- Turvaistuimen käyttö ennen 37 raskausviikkoa syntyneillä keskosvauvoilla voi aiheuttaa hengitysvaikeuksia turvaistuimessa istuessa. Keskustele lääkärin kanssa asiasta ennen sairaalasta lähtöä.
- Turvaistuinta voi käyttää vain hyväksytyissä ajoneuvoissa, joissa on kiinteät tai inertia-kielko-kolmipistevyöt, jotka ovat Yhdistyneiden kansakuntien Euroopan talouskomission säädöksen no. 16 tai sitä vastaavien standardien mukaiset. Istuinta ei saa käyttää kaksipistevyöiden tai lantiovyön kanssa.
- Kun istuinta käytetään i-Size-alustan kanssa, kiinnitysjärjestelmä on mahdollista kiinnittää ajoneuvoihin paikoille, jotka on hyväksytty ISOFIX-paikoiksi (lisätietoja saadaksesi katso käyttöohje), riippuen lapsen turvaistuimen luokituksesta ja rakenteesta.
- Tutustu ISOFIX-kiinnitysjärjestelmällä varustettujen, kiinnitysjärjestelmän valmistajan hyväksymien automallien ja istuimien listaan (katso sisäisivut). Jos olet epävarma tai tarvitset lisätietoa i-Size-alustan soittamisesta tiettyihin autoihin, ota yhteyttä turvalaitteen valmistajaan tai jälleenmyyjään. Lisätietoja saadaksesi, ota yhteyttä PegPeregon asiakaspalveluosastoon osoitteessa asiainvestienza@pegperego.com
- Tässä turvaistuimessa on "Säädettävä sivutörmäyssuoja": paranneltu suoja sivulta tulevia iskuja vastaan jossa on "yhtäaikainen järjestelmä" pääntuen ja turvavyöiden säätöön.
- Tämä turvaistuin on hyväksytty asennettavaksi autoon ilman alustaa tai i-Size-alustan kanssa.



HUOMAA

- **Tutustu huolellisesti käyttöohjeisiin ennen käyttöä ja säilytä niitä asianomaisella paikallaan myöhempää käyttöä varten. Jos turvaistuimen asennusohjeisiin ei tutustuta huolellisesti, siitä saattaa aiheutua vaaratilanteita lapsellenne.**
- Käytä lapsella aina autossa turvaistuinta. Älä koskaan ota

lasta pois istuimesta auton ollessa liikkeellä.

- Älä koskaan jätä lasta yksin ja valvomatta autoon edes lyhyeksi ajaksi. Lämpötila auton sisällä voi muuttua nopeasti ja tulla vaaralliseksi lapselle auton sisällä.
- Asenna turvaistuin autoon selkä menosuuntaan päin.
- Asenna turvaistuin autoon vain istuimiin, joilla istutaan menosuuntaan päin. Jos ajoneuvossa on käännettävät tai uudelleen sijoitettavat istuimet, aseta ne menosuuntaan päin.
- Tarkista, ettei istuimen tai oven liikkuva osa salpaa turvaistuinta.
- Noudata asennusohjeita tarkasti; älä käytä muita kuin suositeltuja asennustapoja, koska ne voivat aiheuttaa turvaistuimen irtoamisen.
- Käytä turvaistuimen vyöitä aina istuinta käytettäessä.
- Säädä vyöiden korkeus ja kireys ja tarkista, että ne mukailivat lapsen kehoa olematta liian tiukkoja. Tarkista, että turvavyö ei ole kiertynyt ja ettei lapsi voi avata sitä.
- Kaatumisen välttämiseksi käytä aina turvaistuimen turvavyötä, myös kuljetuksessa kulkuneuvon ulkopuolella.
- Turvaistuin ei korvaa lapsen sänkyä, jos lapsella on tarve nukkua, on tärkeää asettaa hänet makuuasentoon.
- Älä käytä lasten turvaistuinta jos se on rikki tai osia puuttuu, jos altistunut voimakkaile iskuille onnettomuuden seurauksena, koska se voi olla rakenteellisesti vioittunut ja muodostaa vaaratekijän joka ei ole näkyvä mutta äärimmäisen vaarallinen.
- Älä käytä turvaistuinta ilman kangasverhoilua; ko. verhoilua ei voi korvata toisella, joka ei ole valmistajan hyväksymä, koska se on turvaistuimen kiinteä osa ja vaikuttaa turvallisuuteen.
- Älä poista tai vaihda valkoista polystyreeniä kangasverhoilun alta tai niskatuesta. Se on turvallisuudelle tärkeä kiinteä osa.
- Älä jätä turvaistuinta autoon auringon valoon, koska jotkut osat voivat lämmetä ja vahingoittaa lapsen herkkää ihoa. Tarkista ennen lapsen laittoa turvaistuimeen.
- Älä muuta tuotetta.
- Älä irrota ommeltuja ja taralappuja; silloin tuote ei välttämättä ole enää säännösten mukainen.
- Mahdollisia korjauksia, osien vaihtoja ja tuotetietoa varten, ota yhteyttä myynninjälkeiseen asiakaspalveluun. Erinäisiä tietoja on tämän käyttöohjeen viimeisellä sivulla.
- Älä käytä lisälaitteita, jotka eivät ole valmistajan tai ammattitaitoisten tahojen hyväksymiä.
- Jos käytät kierrätettyä tuotetta varmista, että sen malli on uusi, sen mukana toimitetaan ohjeet ja että se on täysin toimiva kaikin osin. Vanhentunut tuote voi olla turvallisuusstandardien vastainen materiaalien luontaisen vanhenemisen ja säädösten päivityksen seurauksena. Jos sinulla on kysymyksiä, ota yhteyttä valmistajan asiakaspalvelukeskukseen.
- Varmista, ettei auton sisällä ole matkatavaroita tai muita irtonaisia esineitä. Ne saattavat vahingoittaa matkustajia onnettomuustilanteessa.

- Tämä tuote vaatii erittäin vähän puhdistusta ja huoltoa. Aikuisten on suoritettava em. toimenpiteet.
- On suositeltavaa pitää kaikki liikkuvat osat puhtaina.
- Puhdista muoviosat säännöllisin väliajoin kostealla liinalla. Älä käytä luottimia tai vastaavia aineita.
- Älä puhdista polystyreenistä törmäyssuojaa liuottimilla tai muilla vastaavilla tuotteilla.
- Harjaa kangasosat poistaaksesi pölyn. Jos peset kangasosat, noudata pesulapussa olevia ohjeita.
- Suojaa tuote ilmastotekijöiltä, kuten kosteus, sade tai lumi. Pitkittynyt altistus auringonpaisteelle voi aiheuttaa värimuutoksia useissa materiaaleissa.
- Varastoi tuote kuivassa ympäristössä.



HUOMAA: KÄYTTÖ SITTERINÄ.

- **Älä käytä sitteriä kun lapsi pystyy istumaan itse.**
- **Sitteriä ei ole tarkoitettu korvaamaan vuodetta, joten älä jätä lasta nukkumaan siihen pitkäksi aikaa.**
- **Älä aseta sitteriä korkeille alustoille kuten esim. pöydälle.**

Tuotteen osat

Tarkista pakkauksen sisältö, ja ota yhteys asiakaspalveluun, jos joitakin osia puuttuu.

Turvaistuimen sisältö:

- Kuomu
 - Kantokahva
 - Dual Stage Cushion
 - Pääntuki
 - Turvavöiden kiristyksen vapautuspainike
 - Turvavöiden kiristyksen säätöhihna
 - 3-pisteturvavyöt olkahihnoilla
 - Istuimen kallistusvipu
 - Niskatuen korkeuden säätöpainike
 - Käyttöohjeen lokero
 - Iskuja vaimentavalla solupolystyreenivaahdolla (EPS) päällystetty pääntuki
 - Iskuja vaimentavasta solupolystyreenivaahdosta (EPS) valmistetut pehmusteet
 - Kineettiset kapselit: sivusuojaimet
 - Vipu, josta istuin irrotetaan telakasta
 - Chest Clip: rintaklipsi
- Turvaistuin on käyttövalmis: kokoonpanoa ei tarvita.

Turvaistuimen asennus alustan kanssa

Primo Viaggio Lounge -turvaistuimessa on Gancionic-järjestelmä autoon kiinnittämiseksi ja irrottamiseksi i-Size-alustaa käytettäessä.

Jos Primo Viaggio Lounge -turvaistuinta käytetään Base i-Size -alustan kanssa, se voidaan asentaa autoon myös selkänöja kallistettuna.

- 1 Voit kallistaa selkänöjan kolmeen käytettävissä olevaa asentoon sen yläreunaan sijoitetun kahvan avulla.
- 2 Kiinnitä turvaistuin Base i-Size -alustaan. Irrota turvaistuin vetämällä selkänöjan alureunaan sijoitettua vipua ja nostamalla istuinta samanaikaisesti.
- 3 Säädä alusta, niin ettei turvaistuin jää liian etäälle auton istuimen selkänöjasta, mutta ei ole myöskään vasten sitä. Muuten sen kiinnittäminen ei ole mahdollista (katso kuva).
- 4 Vedä alustaan sijoitettua kahvaa ja työnnä alustaa lähemmäksi tai etäemmälle auton istuimen selkänöjasta. Turvaistuimen asianmukainen kiinnittyminen alustaan voidaan tarkistaa alustan takaosaan sijoitetusta punaisesta/vihreästä merkistä.
- 5 Suorita asennus loppuun painamalla kahta kantokahvan sijoitettua painiketta ja kääntämällä kantokahva istuinta vasten.
- 6 Turvaistuimen kantokahvassa on neljä kiinteää asentoa. Pyöritä sitä painamalla kahta kantokahvan painiketta ja liikuttamalla haluttuun kulmaan. Varmista, että se napsahtaa paikoilleen.
 - **Asento A:** sisällä autossa -asento.
 - **Asento B:** asento käsin kantamiseen ja asentamiseen alustaan, rattaisiin tai runkoon.
 - **Asento C:** tämä on lepoasento
 - **Asento D:** pysäyttää turvaistuimen keinumisen.

Turvaistuimen asennus ilman alustaa

Jos Primo Viaggio Lounge -turvaistuinta käytetään ilman Base i-Size -alustaa, se voidaan asentaa autoon AINOASTAAN SELKÄNOJA PYSTYASENNOSSA.

- 7 Jos selkänöja on kallistettu, käytä sen yläreunaan sijoitettua kahvaa palauttaaksesi sen oikeaan asentoon.
 - ⚠ **TÄRKEÄÄ!** Turvaistuimen on oltava vaakatasossa maahan nähden. Tarvittaessa voit asettaa ajoneuvon penkin istuinosan ja selkänöjan väliin rullalle käärityn pyyheliinan tai uimarullan, kuten kuvassa.
- 8 Kiinnitä turvaistuin lapsen ollessa istuimessa, ja muista kiinnittää lapsi turvaistuimen vöillä istuimeen.
- 8 Kuljeta auton turvavyön alempi osa turvaistuimen kahteen ohjaimeen (kuva_a) ja kiinnitä se (kuva_b), varmistaen samalla, että turvavyö on napakka kuvan mukaisesti. Tartu auton turvavyön yläosaan ja siirrä se turvaistuimen selkänöjan taakse (kuva_c).
- 9 Aseta vyöt takaohjaimen (kuva_a). Kiristä auton turvavyö. Käännä kantokahva istuinta vasten. Katso kantokahvan käyttö näiden käyttöohjeiden kuvasta_6.
- 10 Istuin on varustettu Kinetic Pods:lla turvallisuuden lisäämiseksi sivulta tulevassa törmäyksessä. Kun istuin on asetettu autoon, AUTON OVEN PUOLEINEN Kinetic Pod on vedettävä KOKONAAN ulos kiertämällä sitä myötäpäivään (kuva_a). Pod palautetaan alkuasentoonsa kiertämällä sitä

vastapäivään (kuva_b). **TÄRKEÄÄ:** Varmista, että Kinetic Podia, joka on auton sisäpuolelle päin, ei vedetä koskaan ulos. Istuin on nyt asennettu.

Turvaistuimen käyttö lentokoneessa

Tämä yksikkö on sertifioitu käytettäväksi lentokoneissa.

- 11 Aseta turvaistuin lentokoneen penkille niin, että penkin selkänaja on pystyasennossa. Työnnä turvavyö rungossa olevien aukkojen läpi ja kiinnitä turvavyö solkeen. Kiristä turvavyö vetämällä hihnasta. Säädä kahva kuvan osoittamalla tavalla eteenpäin.
⚠ TÄRKEÄÄ! Käytä vain eteenpäin suunnatuilla penkeillä. Jos turvaistuinta ei voi kiinnittää kunnolla, pyydä apua lentokoneen henkilökunnalta.
⚠ TÄRKEÄÄ! Älä käytä jalustaa asennettaessa lentokoneen penkille.

Lapsen kiinnitys

- 12 Irrota istuimen turvahihna painamalla haarahihnan soljessa olevaa punaista painiketta ja avaa rintaklipsi painamalla näppäintä (kuva_a).
Kiinnittäaksesi istuimen turvavyöt, aseta olkahihnojen kielekkeet kohdakkain ja aseta ne haarahihnan solkeen, kunnes ne napsahtavat paikalleen (kuva b). Kiinnitä rintaklipsi yhdistämällä sen kaksi osaa.
- 13 Löysää valjaita syöttämällä sormi istuimen aukon läpi (1), pitämällä metallipainiketta painettuna ja toisella kädellä vetämällä hihnoista (2).
- 14 Kiristä istuimen hihnat vetämällä keskimmäistä säätöhihnaa (1) itseäsi kohti, kunnes ne myötäilevät lapsen vartaloa jokaisesta kohdasta ja kunnes rintaklipsi on asennut rintalastan korkeudelle (2).

NOUDATA VAROVAISUUTTA: Älä kiristä hihnoja liian tiukalle. Varmista, että jätät vähimmäislöyisyyden.

- 15 **⚠ TÄRKEÄÄ!** Älä kiinnitä lasta talvella auton turvaistuimeen paksum vaatteet päällä, äläkä aseta peittoja lapsen kehon ja hihnojen väliin.
Se saattaa aiheuttaa istuimen turvavyöiden väärän asennon, ja johtaa vakaviin seurauksiin törmäystilanteissa. Käytä huopaa tai hyväksyttyä Peg Perego lisävarustetta suojaaksesi lapsesi kylmältä säältä.
- 16 Valjaat ja niskatuki voidaan säätää 6 eri korkeuteen sitä mukaa, kun lapsi kasvaa.
Korkeuden säätämiseksi avaa luukku päästäksesi käsiiksi istuimen takana olevaan aukkoon, paina painiketta korkeussäätimen takana (nuoli 1) ja nosta tai laske samalla istuinta haluttuun asentoon, kunnes se napsahtaa paikalleen (nuoli 2). Löysää hihnoja ennen istuimen turvavyöiden ja pääntuen korkeuden säätämistä.
- 17 Turvavyö on oikealla korkeudella, kun selkänajan aukot ovat olkapään korkeudella tai hieman alapuolella (vihreä alue)

kuvan mukaisesti

- Varmista, etteivät hihnat ole punaisella alueella,
- 18 Tässä turvaistuimessa on Dual Stage Cushion -pehmusteen, järjestelmä, joka koostuu kahdesta eri pehmusteesta ja sopii pienimmillekin vauvoille.
a: pääntuen supistin;
b: istuimen pienennyspehmuste;
Älä käytä pääntuen supistajaa yli 5 kg painavalle lapselle.
Dual Stage Cushion -pehmusteen ei saa käyttää yli 9 kg painavilla vauvoilla.
 - 19 Rrunгон erikoismuoto on suunniteltu lapsen keinuttamiseen. Keinuttaaksesi lasta hiljaa, käännä kantokahva kantoasentoon (kuvan_a) mukaisesti. Estääksesi heilumista ja pysäyttääksesi keinumisen, lukitse kantokahva selkänajan taakse (kuva b).
 - 20 Kuomu antaa lapsellesi varjoa ja suojaa. Avaa kuomun vetoketju ja madalla sitä peittääksesi suuremman alueen.
⚠ TÄRKEÄÄ: Turvaistuinta ei saa nostaa kuomusta, koska se voi irrota.
 - 21 Irrotaaksesi kuomun, avaa kuomun alareunassa olevat 5 painonappia.
 - 22 Nosta sitä ja irrota se ylöspäin.

Turvaistuimen päällisen irrottaminen

- 23 Irrotaaksesi Dual Stage Cushion -pehmusteen: avaa kaksi painonappia (kuva_a), jotka kiinnittävät pääntuen supistajan selkänajan supistajapehmusteeseen ja vedä se pois (kuva b). Avaa hihnat ja rintaklipsi poistaaksesi pienennyspehmusteen. Vedä se irti haarahihnasta.
 - 24 Poista rintaklipsi vetämällä hihnat pois klipsin neljästä aukosta.
 - 25 Poista olkapehmusteet (kuva_a); avaa turvaistuimen takana oleva lokero ja vedä hihnat etupuolelle (kuva_b).
 - 26 Irrota päällinen rungon kahdesta sivutapista (kuva_a), vedä haarahihna pois (kuva_b) ja poista koko päällinen.
 - 27 Vedä niskatuen suojus irti ensin alhaalta ja siten varovaisesti molemmilta sivuilta.
- OLE VAROVAINEN, ETTET RIKO POLYSTYREENIOSIA (EPS).**
Poista pehmeä suojus vähitellen kuvassa näytetyllä tavalla.

Verhoilukankaan huolto

Harjaa kankaisista osista pölyt pois.

- Noudata suojuksen pesumerkintöjen ohjeita huolellisesti.
- Älä käytä valkaisuainetta.
- Älä silitä.
- Älä käytä kemiallista liuvinpesua.
- Älä poista tahroja liuottimilla.
- Älä rumpukuivaa.

Turvaistuimen peittäminen

Jatka suorittamaan toiminnot, jotka on näytetty kuvissa 23-27, päinvastaisessa järjestyksessä.

The Original Accessory Peg Perego

Peg Peregon lisävarusteet on suunniteltu käytännöllisiksi ja vanhempien elämää helpottavaksi.

Tutustu kaikkiin tuotteisiin lisävarusteisiin osoitteessa www.pegperego.com

Sarjanumerot

- 28 Takalokeron luukun sisäpuolella on tyyppihyväsyntätarra sekä tarra, jossa on seuraavat tiedot: tuotteen nimi, valmistuspäivä ja sarjanumero.
- 29 Valmistuspäivämäärä on ilmoitettu istuimen turvavöissä.

Tämä tieto voi olla hyödyllinen asiakkaille, jos tuotteessa ilmenee ongelmia.

Tuotteen puhdistus

- Tuotteenne edellyttää pienen määrän huoltoa. Puhdistamis- ja huoltotoimenpiteet tulee suorittaa ainoastaan aikuisten toimesta.
- Kaikkia liikkuvia osia suositellaan pidettäväksi puhtaina.
- Puhdista säännöllisesti muoviosat kostealla pyyhkeellä. Älä käytä liuottimia tai muita samankaltaisia tuotteita.
- Harjaa kankaisista osista pölyt pois.
- Älä puhdista iskuja vaimentavia polystyreenisiä laitteita liuottimilla tai muilla samankaltaisilla tuotteilla.
- Suojaa tuote ulkoisilta tekijöiltä, vedeltä, sateelta tai lumelta; jatkuva ja pitkäaikainen auringon paisteesta pitäminen voi aiheuttaa värimuutoksia useisiin materiaaleihin.
- Säilytä tuotetta kuivassa paikassa.

Peg Perego S.p.A.

Peg Perego S.p.A. ottaa käyttöön TÜV Italia Srl ISO 9001-standardin mukaisesti sertifioiman laadunhallintajärjestelmän. Peg Perego voi koska tahansa tehdä tässä julkaisussa kuvattuihin malleihin teknistä tai kaupallisista syistä muutoksia.

Peg Perego-asiakaspalvelu

Jos mallin osat sattuvat menemään hukkaan tai ne vaurioituvat, käytä ainoastaan Peg Peregon alkuperäisiä varaosia. Jos tuotteet vaativat korjausta, osia tulee vaihtaa, haluat lisätietoa tuotteista tai tilata alkuperäisiä varaosia ja lisävarusteita, ota yhteyttä Peg Perego -yhtiön asiakaspalveluun ja jos mahdollista, ilmoita tuotteen sarjanumero.

puh. +39 039 60 88 213

s-posti assistenza@pegperego.com

Internet-sivu www.pegperego.com

Kaikki tämän käyttöoppaan sisältöön liittyvät immateriaalioikeudet ovat Peg Perego S.p.A.:n omaisuutta ja ne ovat voimassa olevien lakien suojaamia.



Primo Viaggio Lounge

- Autosedačku "Primo Viaggio Lounge" je nutné v autě připevnit pomocí třibodového bezpečnostního pásu.
- Autosedačku lze instalovat POUZE S OPĚRKOU ve VZPŘÍMENÉ POLOZE.



Primo Viaggio Lounge

+

Base i-Size

- Základnu "Base i-Size" s úchytným systémem Isofix je nutné v autě připevnit pomocí úchytných Isofix, které jsou umístěné mezi sedadlem auta a zadovou opěrkou.
- Autosedačku "Primo Viaggio Lounge" je nutné připnout k "Base i-Size".
- Autosedačku lze instalovat JAK VE VZPŘÍMENÉ, tak SKLOPENÉ POLOZE.
- Pro připevnění základny v autě odkazujeme na návod k použití "Base i-Size".

Děkujeme, že jste si vybrali výrobek Peg Perego.

Charakteristika výrobku

- Vhodné pro děti s výškou 40 až 87 cm a maximální hmotností 13 kg.
- Tato autosedačka je Enhanced Infant Carrier Module k použití v kombinaci se základnou i-Size schválenou podle nařízení UN No. 129, je vhodná pro sedadla automobilů kompatibilních s i-Size, jak uvádí výrobce vozu v návodu k použití a údržbě."
- Neupevňujte tuto autosedačku na sedadla, která jsou vybavena aktivním airbagem. Před upevněním autosedačky deaktivujte airbag. Použití této autosedačky na sedadlech s aktivním airbagem může v případě nehody způsobit závažný nebo smrtelný úraz.
- Použití autosedačky pro nedonošené děti, která se narodí před 37. týdnem těhotenství, může způsobit dýchací problémy. V tomto případě se před opouštěním porodnice poraďte s lékařem.
- Sedačka se smí používat pouze ve schválených vozidlech vybavených statickými nebo samonavjícími tříbodovými bezpečnostními pásy, schválenými podle směrnice UN No. 16 nebo ekvivalentními směrnici. Nesmí se používat s dvoubodovými bederními pásy.
- Pokud se sedačka používá se základnou i-Size, může být tento zádržný systém instalován do vozidel v polohách, které byly schváleny jako polohy ISOFIX (podrobnosti najdete v uživatelské příručce), v závislosti na kategorii dětské sedačky a na struktuře.
- V seznamu najdete modely automobilů a sedadel vybavených kotvami ISOFIX (viz uvnitř), které byly schváleny výrobcem zádržného systému. Pokud máte pochybnosti nebo se chcete dozvědět více informací o instalaci základny i-Size do konkrétních automobilů, kontaktujte výrobce zádržného zařízení nebo prodejce.
Více informací zjistíte na adrese zákaznického oddělení společnosti Peg Perego: assistenza@pegperego.com
- Tato autosedačka je vybavena „Nastavitelným systémem ochrany proti bočnímu nárazu“: jde o vylepšenou ochranu před bočními nárazy se „simultánním systémem“ pro úpravu nastavení opěrky hlavy a popruhů.
- Tato autosedačka je schválena pro instalaci v automobilu bez základny nebo se základnou i-Size.



UPOZORNĚNÍ

- **Před použitím výrobku si pozorně přečtěte návod k použití a uschovejte ho na vyhrazeném místě pro budoucí potřeby. Nedodržení pokynů týkajících se**

instalace autosedačky může pro dítě představovat nebezpečí.

- **Operace spojené s montáží a instalací mohou provést pouze dospělé osoby.**
- Pokud jedete automobilem, vždy použijte autosedačku. Nikdy dítě nevytahujte ze sedačky, je-li automobil v pohybu.
- **Dítě nikdy nenechávejte v autě bez dozoru, ani na krátkou dobu. Teplota uvnitř vozidla se může rychle změnit a pro dítě může být nebezpečná.**
- Tuto autosedačku instalujte proti směru jízdy.
- Tuto autosedačku instalujte pouze na sedadla směřující po směru jízdy. Pokud je automobil vybaven otočnými či přemístitelnými sedadly, umístěte je po směru jízdy.
- Zkontrolujte, že autosedačku neblokuje pohyblivá součást sedadla či dveří.
- Neupevňujte autosedačku způsobem jiným, než který je zde uveden, protože by mohlo během nehody dojít k odepnutí autosedačky.
- Při použití této autosedačky vždy použijte popruh.
- Nastavte výšku a napnutí bezpečnostních pásů a zkontrolujte, že obeplňají tělo dítěte, aniž by byly příliš utažené. Bezpečnostní pásy nesmí být překroucené a dítě je nesmí být schopno rozepnout.
- Dítě usazené v autosedačce musí být vždy zajištěné bezpečnostním pásem, aby z ní nemohlo vypadnout (i při přepravě autosedačky mimo vozidlo)
- Autosedačka není náhradou za postýlku. Jestliže chce dítě spát, uložte ho na rovný povrch.
- Nepoužívejte dětskou sedačku, je-li poškozená, pokud jí chybí součásti, nebo pokud byla vystavena tvrdým nárazům v důsledku nehody, protože může být poškozena její konstrukce, což není na pohled viditelné, ale je to velmi nebezpečné.
- Nepoužívejte autosedačku bez látkového potahu. Potah nemůže být vyměněný za potah, který není schválen výrobcem, neboť je nedílnou součástí autosedačky a bezpečnostního systému.
- Neodstraňujte nebo nevy měňujte bílou část z polystyrenu pod textilním potahem a v opěrce hlavy, protože se jedná o nedílnou součást bezpečnosti.
- Nenechávejte autosedačku v autě, jestliže je vystavené slunečnímu záření. Před usazením dítěte do sedačky zkontrolujte, jestli nejsou některé její části horké, což by mohlo způsobit popálení jenné dětské kůže.
- Neprovádějte na výrobku žádné změny či úpravy.
- Nikdy neodstraňujte přilepené nebo přišité štítky, protože výrobek bez štítků nemusí odpovídat platným předpisům.
- Pro případné opravy, výměnu dílů anebo informace ohledně výrobku kontaktujte postprodejní servis. Příslušné informace naleznete na poslední stránce tohoto návodu.
- Nepoužívejte doplňky, které nejsou schválené výrobcem anebo příslušnými orgány.

- Pokud používáte výrobek z druhé ruky, ujistěte se, že jde o novější model, že k němu dostanete návod a že jsou všechny jeho součásti plně funkční. Zastaralý výrobek už nemusí splňovat bezpečnostní normy kvůli přirozenému stárnutí materiálů a aktualizací norem. Pokud máte pochybnosti, kontaktujte zákaznické servisní centrum výrobce.
- Ujistěte se, že v interiéru automobilu nejsou žádné nezajištěné předměty či zavazadla. V případě nehody by mohly poranit cestující v automobilu.
- Tento výrobek vyžaduje pouze minimální čištění a údržbu. Tyto činnosti musí provádět dospělá osoba.
- Je doporučeno udržovat všechny pohyblivé součásti čisté.
- Plastové díly čistěte pravidelně vlhkým hadříkem.
- Nepoužívejte rozpouštědla ani podobné látky.
- Polystyrenové části absorbující nárazy nečistěte čistícími prostředky či jinými podobnými výrobky.
- Prach z tkaných částí odstraňte kartáčováním. Pokud perete látkové potahy, postupujte podle pokynů na jejich štítku.
- Chraňte výrobek před atmosférickými vlivy, jako je vlhkost, déšť či sněh. Delší vystavení slunečnímu světlu může vést ke změně barev řady materiálů.
- Výrobek skladujte na suchém místě.

⚠ UPOZORNĚNÍ: PRO POUŽITÍ JAKO NAKLOŇENÉ KOLÉBKY

- **Pokud vaše dítě dokáže sedět bez pomoci, nepoužívejte nastavitelnou kolébku.**
- **Tato nastavitelná kolébka není určena pro delší spánek.**
- **Používání této nastavitelné kolébky na vyvýšeném místě, např. na stole, je nebezpečné.**

Součásti výrobku

Zkontrolujte obsah balení a chybí-li nějaká součást, kontaktujte linku zákaznické péče.

Součástí dětské sedačky

- Stříška
- Rukojeť
- Dual Stage Cushion
- Opěrka hlavy
- Tlačítko pro uvolnění napnutí pásu
- Popruh pro nastavení napnutí pásu
- 3bodový bezpečnostní pás s ramenním popruhem
- Páčka ke sklopení sedáku
 - Tlačítko pro nastavení výšky opěrky hlavy
 - Schránka na dokument s pokyny
- Opěrka hlavy z pěnového polystyrenu (EPS) na pohlcení nárazu
- Vložky z pěnového polystyrenu (EPS) na pohlcení nárazu.
- Boční ochranné prvky Kinetic Pod
- Páčka k uvolnění od základny

- Chest Clip: hrudní clip
Autosedáčka je připravena k použití; není vyžadováno žádné sestavování.

Jak instalovat sedačku se základnou Autosedáčka Primo Viaggio Lounge je vybavena systémem Gancionic pro vkládání a vyjímání ze základny i-Size.

Je-li používána s Base i-Size, Primo Viaggio Lounge může být používána v autě i se sklopenou opěrkou.

- Ke sklopení do 3 možných poloh použijte páčku umístěnou na horním konci opěrky.
- Proveďte připnutí sedačky k Base I-Size. Odepněte sedačku pomocí páčky umístěné na dolním konci opěrky a zvedněte ji.
- Nastavte základnu tak, aby sedačka nebyla ani vzdálená od opěrky sedadla, ani proti ní, což by zabraňovalo jejímu připnutí (jak je uvedeno na obrázku).
- Zatáhněte za páčku na základně a zatlačte ji nebo vzdalte od opěrky sedáku.
Správné připnutí sedačky k základně lze zkontrolovat pomocí ukazatelů červená / zelená, umístěných v zadní části základny.
- Pro dokončení instalace stiskněte dvě tlačítka na madle, otočte ho a umístěte ve směru sedadla.
- Madlo autosedačky má čtyři fixní polohy. Pro jeho otočení stiskněte dvě tlačítka na madle a přesuňte jej do požadovaného úhlu. Zajistěte, že madlo zaklaplo na místo.
 - **Poloha A:** poloha ve vozidle;
 - **Poloha B:** poloha pro přenos v ruce a pro instalaci na základnu, kočárek nebo podvozek;
 - **Poloha C:** toto je poloha opření*.
 - **Poloha D:** zabraňuje houpání autosedačky.

Jak instalovat sedačku bez základny Je-li používána bez Base i-Size, Primo Viaggio Lounge může být instalován v autě POUZE S OPĚRKOU VE VZPŘÍMENÉ POLOZE.

- Pokud je sklopené, použijte páčku v horní části opěrky a vraťte ji do polohy.
⚠ DŮLEŽITÉ! Autosedáčka musí být umístěna paralelně se zemí. Je-li to nutné, použijte smotané ručníky nebo bazénové nudge, které umístíte do ohybu sedadla ve vozidle, jak je uvedeno na obrázku.
Vsadte autosedačku s dítětem uvnitř, pamatujte, že dítě je třeba zapnout do bezpečnostních popruhů.
- Protáhněte spodní konec bezpečnostního pásu automobilu dvěma vodítky sedačky (obr_a) a pás zaklapněte (obr. b), poté se ujistěte, že je pás napnutý jako na obrázku. Uchopte horní část bezpečnostního pásu vozidla a provlákněte ji za závodou opěrkou autosedačky (obr. c).

- 9 Vložte pás do zadního vodítka (obr. a). Utáhněte bezpečnostní pás vozidla. Otočte madlem proti sedačce. Popis funkce madla viz obr. 6 tohoto návodu.
- 10 Sedačka je vybavena vložkami Kinetic Pod, které zajišťují větší bezpečnost při nárazu z boku. Když umístíte sedačku do vozidla, ÚPLNĚ otočením doprava vytáhněte vložku Kinetic Pod umístěnou na boku NA STRANĚ U DVEŘÍ VOZIDLA (obr. a). Pokud chcete vložku Pod vrátit do původní polohy, otočte ji doleva (obr. b). **DŮLEŽITÉ:** Zajistěte, aby vložka Kinetic Pod na straně směrem do vozidla nikdy nebyla vytažena ven. Nyní je instalace dokončena.

Jak nainstalovat sedačku v letadle

- Tato sedačka je schválena pro cestování letadlem.
- 11 Umístěte sedačku na sedadlo s opěradlem ve svislé poloze. Protáhněte bezpečnostní pás otvory v kabině a zapněte pás. Pro utažení bezpečnostního pásu zatáhněte za popruh. Nastavte rukojeť do polohy nejvíce vpředu, jak je znázorněno.
- ▲ DŮLEŽITÉ!** Používejte pouze na sedadlech směřujících dopředu. Pokud sedačku nelze správně nainstalovat, požádejte o pomoc letušku.
- ▲ DŮLEŽITÉ!** Při instalaci do letadla nepoužívejte základnu.

Jak připravit dítě

- 12 Pro odepnutí bezpečnostního pásu stiskněte červené tlačítko na sponce mezinožního pásu a otevřete hrudní clip stisknutím tlačítka (obr. a).
Pro zapnutí bezpečnostních pásů umístěte jazýčky ramenních popruhů na místo a vložte je do přezky popruhu v rozkroku, až zaklapnou na místo (obr. b). Připněte hrudní clip spojením 2 částí.
- 13 Pro uvolnění bezpečnostních popruhů vložte prst do otvoru v sedačce (1), držte stisknuté kovové tlačítko a druhou ruku zatáhněte za popruhy (2).
- 14 Utáhněte pásy zatažením směrem k sobě za prostřední nastavovací šňůrku (1) a dávejte pozor, aby na všech místech dobře přilnuly k dítěti a aby hrudní clip byl umístěn ve výšce hrudní kosti (2).

UPOZORNĚNÍ: Neutahujte popruhy příliš a zajistěte, aby měly minimální volnost.

- 15 **▲ DŮLEŽITÉ!** V zimě nepřipínejte dítě na sedačku automobilu, pokud má velmi tlusté oblečení, ani mezi tělem a pásy nepoužívejte přikrývky. Mohlo by tak dojít k nesprávnému umístění bezpečnostního pásu, což by mohlo mít v případě nehody vážné dopady.
Pokud chcete ochránit dítě před zimou, použijte schválené příslušenství Peg Perego.
- 16 Bezpečnostní popruhy a opěrka hlavy chránící před bočním nárazem mohou být simultánně nastaveny na 6 různých výšek, aby odpovídaly růstu dítěte.

- Pokud chcete nastavit výšku, otevřete přístupová dvířka v zadní části autosedačky, stiskněte tlačítko v zadní části ovládacího prvku pro nastavení výšky (šipka 1), a současně zvýšte nebo snižte do požadované polohy, až zaklapne (šipka 2). Před úpravou výšky bezpečnostních popruhů a opěrky hlavy uvolněte popruhy.
- 17 Bezpečnostní popruhy jsou ve správné výšce, pokud jsou šterbiny popruhů v opěrce zad umístěny přesně nad úrovní ramene nebo těsně pod (zelená oblast), jak vidíte na obrázku.
- Ujistěte se, že popruhy nejsou v červené oblasti.
- 18 Tato autosedačka je vybavena Dual Stage Cushion. Jde o systém skládající se ze 2 samostatných polštářů i pro ty nejmenší děti.

- a: snížená opěrka hlavy
b: redukční polštářek
- Snižovač opěrky hlavy nepoužívejte pro děti s hmotností vyšší než cca 5 kg. Pokud dítě váží více než 9 kg, nepoužívejte Dual Stage cushion.**
- 19 Speciální tvar skořepiny umožňuje dítě houpat. Pokud chcete dítě jemně pohoupat, přesuňte rukojeť do polohy pro přenášení, jak vidíte na obr. a.
Pokud chcete zabránit oscilaci a houpání, umístěte rukojeť za zádovou opěrku (obr. b).
- 20 Stříška poskytuje dítěti stín a ochranu. Pokud chcete stříšku rozšířit, rozepteňte zip a vytáhněte ji.
- ▲ DŮLEŽITÉ: Autosedačku nelze zvedat za stříšku, protože by se mohla odepnout.**
- 21 Pokud chcete stříšku sejmut, odepněte 5 knoflíků na jejím spodním okraji.
- 22 Zvedněte stříšku a sejměte ji směrem nahoru.

Jak vytáhnout sedačku

- 23 Pokud chcete sejmut „Dual Stage Cushion“, odepněte dva knoflíky (obr. a), které upevňují sníženou opěrku hlavy ke snížené zádové opěrce a stáhněte je. Otevřete pásy a hrudní clip pro odstranění redukčního polštářku a vytáhněte ho z mezinožního prvku.
- 24 Odstraňte hrudní clip tak, že vytáhněte pásy z 4 otvorů clipu.
- 25 Sejměte ramenní vycpávky (obr. a), otevřete prostor v zadní části autosedačky a ze zadu vytáhněte popruhy (obr. b).
- 26 Odháknete vak ze 2 bočních kolíků karosérie (obr. a), vytáhněte popruh v rozkroku (obr. b) a odstraňte celý kryt.
- 27 Sejměte potah hlavové opěrky nejprve ze spodní strany a poté opatrně ze dvou bočních stran; **DÁVEJTE POZOR, ABYSTE NEPOŠKODILI POLYSTYRENOVÉ (EPS) ČÁSTI.** Sejměte potah v pořadí uvedeném na obrázku.

Údržba potahu

Prach z tkaných částí odstraňte setřením.

- Při mytí pečlivě dodržujte pokyny uvedené na štítku přišitém na kryt.
- Nebělte chlórem.
- Nežehlete.
- Nečistěte chemicky.
- Nepoužívejte přípravky k odstraňování skvrn.
- Nesušte v sušičce

Nasazení potahu na sedačku

Postupujte podle obrázků 23 až 27 v opačném pořadí.

The Original Accessory Peg Perego

Doplňky Peg Perego jsou navrženy jako užitečné a praktické prostředky, které ulehčují život rodičům. Seznamte se s celou řadou příslušenství pro váš výrobek na stránkách www.pegperego.com

Výrobní čísla

- 28 Uvnitř dveří zadního prostoru se nachází homologační etiketa a etiketa s následujícími informacemi: název výrobku, datum výroby a výrobní číslo.
- 29 Datum výroby najdete na popruhu.

V případě potíží s výrobkem se zákazníkům budou tyto údaje hodit.

Čištění výrobku

- Tento výrobek si vyžaduje minimální údržbu. Veškeré operace spojené s čištěním a údržbou mohou provádět pouze dospělí osoby.
- Doporučujeme udržovat v čistém stavu veškeré pohyblivé části autosedačky.
- Pravidelně čistěte umělohmotné části výrobku vlhkým hadrem; nepoužívejte rozpouštědla anebo jiné podobné prostředky.
- Jestliže jsou textilní části autosedačky zaprášené, vykartáčujte je.
- Nečistěte část z polystyrénu tlumící nárazy pomocí rozpouštědel nebo jiných podobných prostředků.
- Chraňte výrobek před atmosférickými vlivy, vlhkostí, deštěm a sněhem; nepřetržitě a dlouhodobé vystavení slunečnímu záření může způsobit změnu barvy mnohých materiálů.
- Uchovávejte výrobek na suchém místě.

Peg Perego S.p.A.

Peg Perego S.p.A. používá systém řízení kvality, který byl certifikován organizací TÜV Italia Srl v souladu s normou ISO 9001. Společnost Peg Perego si vyhrazuje právo provést jakékoliv změny a úpravy na modelech popsanych v této

publikaci, jestliže si to vyžádají technické nebo obchodní důvody.

Servisní služba Peg Perego

Jestliže náhodou dojde ke ztrátě nebo poškození jednotlivých dílů výrobku, použijte pouze originální náhradní díly Peg Perego. V případě opravy, výměny, dotazů na výrobky, prodeje originálních náhradních dílů a příslušenství se obraťte na servisní středisko Peg Perego a pokud možno uveďte sériové číslo výrobku.

tel. 0039/039/60.88.213

e-mail assistenza@pegperego.com

internetové stránky www.pegperego.com

Veškerá práva duševního vlastnictví vztahující se na obsah této příručky jsou majetkem společnosti Peg Perego S.p.A. a jsou chráněna platnými zákony.



Primo Viaggio Lounge

- Autosedačka "Primo Viaggio Lounge" musí byť v automobile pripevnená pomocou trojbodového bezpečnostného pásu.
- OPIERKA autosedačky musí byť pri pripevňovaní VO ZVISLEJ POLOHE.



Primo Viaggio Lounge

+

Base i-Size

- Pevná základňa "Base i-Size" s pripevňovacím systémom Isofix, musí byť v automobile pripevnená na úchytky Isofix, ktoré sa nachádzajú medzi sedadlom a chrbtovou opierkou sedadla auta.
- Autosedačka "Primo Viaggio Lounge" sa pripevňuje k "Base i-Size".
- Autosedačku je možné pripevniť VO ZVISLEJ AJ V NAKLONENEJ POLOHE.
- Pre montáž základne "Base i-Size" v aute si prečítajte návod na použitie.

Ďakujeme, že ste si vybrali výrobok Peg Perego.

Charakteristika výrobku

- Vhodná pre deti s výškou od 40 do 87 cm s maximálnou váhou 13 kg.
- Táto autosedačka typu *Enhanced Infant Carrier Module* sa používa v kombinácii so základňou i-Size, schválenou Nariadením UN No. 129. Je vhodná do automobilov so sedadlami vybavenými systémom i-Size, o ktorom nájdete informácie v používateľskej príručke od výrobcu automobilu.
- Túto autosedačku neumiestňujte na sedadlo spolujazdca s aktívnymi airbagmi. Pred umiestnením autosedačky airbagy deaktivujte. Použitie tejto autosedačky na sedadle s aktívnym airbagom môže v prípade nehody spôsobiť vážne poranenie či smrť.
- Použitie autosedačky pre nedonosené deti, ktoré sa narodili pred uplynutím 37 týždňov tehotenstva, môže dieťaťu, ktoré usadíte do autosedačky, spôsobiť dýchacie problémy. V tomto prípade sa pred opustením nemocnice obráťte na Vášho lekára.
- Autosedačka sa smie používať iba v schválených vozidlách vybavených statickými či trojbodovými bezpečnostnými pásmi so zotrvačnikovým navíjaním schválenými podľa nariadenia UN No. 16 či ekvivalentnej normy. Nesmie sa používať s dvojbodovými alebo lonovým bezpečnostným pásom.
- Pokiaľ sa používa so základňou Base i-Size, tento bezpečnostný systém je možné umiestniť do vozidiel na miesta, ktoré boli schválené ako miesta ISOFIX (pre podrobnejšie informácie si prosím pozrite návod na použitie) v závislosti na kategórii a konštrukcii detskej sedačky.
- Zoznámte sa so zoznamom modelov vozidiel a sedadiel vybavených kotvacími systémami ISOFIX (pozrite vo vnútri), ktoré boli schválené výrobcom bezpečnostného systému. Pokiaľ máte pochybnosti alebo potrebujete podrobnejšie informácie o pripevnení základne i-Size Base do konkrétneho vozidla, obráťte sa na výrobcu bezpečnostného systému alebo predajcu. Pre podrobnejšie informácie kontaktujte prosím Oddelenie pomoci Peg Perego na adrese assistenza@pegperego.com
- Táto autosedačka sa dodáva s „Nastaviteľnou ochranou proti bočnému nárazu“: zlepšenou ochranou proti bočným nárazom so „simultánnym systémom“ pre nastavenie popruhu opierky hlavy.
- Táto autosedačka je schválená pre inštaláciu do vozidla bez základne alebo so základňou Base i-Size.



UPOZORNENIE

- **Pred použitím výrobku si starostlivo prečítajte návod na**

použitie a starostlivo ho uschovajte na určenom mieste pre prípad jeho budúcej potreby. Nedodržanie pokynov týkajúcich sa montáže autosedačky môže predstavovať vzniknúť riziko pre Vaše dieťa.

- **Operácie spojené s montážou a inštaláciou musia vykonávať len dospelé osoby.**
- Pri jazde v aute vždy používajte autosedačku. Nikdy nevyberajte dieťa z autosedačky, kým je vozidlo v pohybe.
- **Dieťa nikdy nenechávajte samotné vo vozidle, a to ani na krátku chvíľu. Teplota vo vozidle sa môže rýchlo zmeniť a pre dieťa v ňom sa môže stať nebezpečnou.**
- Autosedačku nainštalujte proti smeru jazdy.
- Autosedačku inštalujte iba na sedadlá otočené v smere jazdy. Pokiaľ má vozidlo otočené alebo presúvateľné sedadlá, otočte ich v smere jazdy.
- Uistite sa, že žiadna z pohyblivých častí sedadiel alebo dverí neblokuje detskú autosedačku.
- Starostlivo dodržiujte pokyny pre inštaláciu; používajte iba odporúčané montážne postupy, pretože v opačnom prípade môže dôjsť k uvoľneniu autosedačky.
- Pokiaľ používate autosedačku, vždy používajte popruhy.
- Upravte výšku a napnutie pásov a skontrolujte, či sú správne usposobené telu dieťaťa – pásy nesmú byť príliš tesné. Skontrolujte, či bezpečnostný pás nie je skrútený a uistite sa, že ho dieťa nedokáže odpnúť.
- Aby ste sa vyhli vypadnutiu dieťaťa z autosedačky, vždy používajte bezpečnostný pás autosedačky, a to aj pri prenose dieťaťa mimo auta.
- Autosedačka nenahradza postieľku, ak sa dieťaťu chce spať, uložte ho do postieľky.
- Detskú autosedačku nepoužívajte, ak je pokazená alebo chýbajú niektoré jej diely, alebo ak bola vystavená silným nárazom v dôsledku nehôd, pretože mohli dôjsť k nebezpečnému konštruktívnemu poškodeniu, ktoré síce nie je viditeľné, ale môže byť veľmi nebezpečné.
- Nepoužívajte autosedačku bez látkového potaħu. Potaħ nesmie byť vymenený za potaħ, ktorý nie je schválený výrobcom, nakoľko predstavuje neoddeliteľnú súčasť autosedačky a je dôležitý z hľadiska bezpečnosti.
- Neodstraňujte alebo nevymieňajte bielu polystyrénovú časť pod potaħom a v opierke hlavy, je dôležitá z bezpečnostného hľadiska.
- Nikdy nenechávajte autosedačku v aute tak, aby bola vystavená slnečnému žiareniu, pretože niektoré jej časti by sa mohli prehriať a poškodiť jemnú pokožku vášho dieťaťa. Pred uloženie dieťaťa do autosedačky skontrolujte, či nie sú niektoré jej časti horúce.
- Nikdy nevykonávajte na výrobku žiadne zmeny alebo úpravy.
- Nikdy neodstraňujte prilepené alebo prišité štítky, pretože výrobok by nezodpovedal platným predpisom.
- Pre prípadné opravy, výmeny dielov a informácie o výrobku kontaktujte postpredajný servis. Príslušné kontaktné

informácie nájdete na poslednej strane tohto návodu.

- Nepoužívajte doplnky, ktoré nie sú schválené výrobcom autosedačky alebo príslušnými orgánmi.
- Pokiaľ používate výrobok z druhej ruky, ubezpečte sa, že sa jedná o nový model, je k nemu návod a všetky jeho diely riadne fungujú. Staršie produkty nemusia byť v súlade s bezpečnostnými norami v dôsledku prirodzeného zastarávania materiálov a novelizácie predpisov. Pokiaľ máte pochybnosti, obráťte sa na stredisko zákazníckych služieb výrobcu.
- Ubezpečte sa, či sa v priestore vozidla nenachádzajú žiadne časti batožiny alebo iné nezaistené predmety. V prípade nehody by mohli spôsobiť poranenie cestujúcich vo vozidle.
- Tento výrobok vyžaduje iba minimálne čistenie a údržbu. Tieto operácie musia vykonávať dospelí.
- Všetky pohyblivé súčasti odporúčame pravidelne čistiť.
- Plastové diely pravidelne čistite vlhkou handričkou. Nepoužívajte rozpúšťadlá a podobné látky.
- Polystyrénové zariadenie na pohlcovanie nárazov nečistite pomocou rozpúšťadiel ani podobných produktov.
- Textilné súčasti čistite od prachu kefou. Pokiaľ textilné časti periete, dodržujte pokyny pre pranie na príslušnom štítku.
- Výrobok chráňte pred poveternostnými vplyvmi: vlhkosťou, dažďom a snehom. Dlhodobjšie vystavenie slnečnému žiareniu môže spôsobiť zmeny sfarbenia mnohých materiálov.
- Výrobok skladujte v suchom prostredí.

⚠ UPOZORNENIE: PRI POUŽITÍ VO FUNKCII NASTAVITELNEJ KOLÍSKY

- **Ak vaše dieťa dokáže sedieť bez pomoci, nepoužívajte nastaviteľnú kolísku.**
- **Táto nastaviteľná kolíska nie je určená pre dlhší spánok.**
- **Použitie tejto nastaviteľnej kolisky na vyvýšenom mieste, napr. na stole, je nebezpečné.**

Komponenty výrobku

Skontrolujte obsah balenia a ak niektoré položky chýbajú, obráťte sa na oddelenie starostlivosti o zákazníkov.

Detická autosedačka má nasledujúce súčasti:

- a) Strieška
- b) Rukoväť
- c) Dual Stage Cushion
- d) Opierka hlavy
- e) Tlačidlo uvoľnenia napnutia popruhov
- f) Nastavovací pásek napnutia popruhu
- g) 3bodové bezpečnostné popruhy s ramennými pásmi
- h) Páčka na polohovanie sedačky
- i) Tlačidlo nastavenia výšky opierky hlavy

- l) Priehradka na uloženie návodu na použitie
- m) Opierka hlavy pokrytá expandovaným polystyrénom (EPS), ktorý tlmi nárazy
- n) Vložky z expandovaného polystyrénu (EPS), ktorý tlmi nárazy
- o) Kinetic Pods: bočná ochrana
- p) Páčka na uvoľnenie zo základne
- q) Chest Clip: Zapínanie popruhu na hrudi

Ako pripevniť autosedačku so základňou Primo Viaggio Lounge je vybavená systémom Ganciomatic System pre pripevnenie do vozidla a jeho uvoľnenie so základňou Base i-Size.

Ak pripevňujete autosedačku Primo Viaggio Lounge s použitím základne Base i-Size, môžete ju pripevniť aj s naklonenou opierkou.

- 1 Na polohovanie opierky do troch rôznych pozícií použite páčku v jej hornej časti.
- 2 Pripojte autosedačku na základňu Base i-Size. Autosedačku odpojte potiahnutím páčky v dolnej časti opierky a jej súčasným nadvihnutím.
- 3 Umiestnite základňu tak, aby autosedačka nebola príliš ďaleko od opierky sedadla v aute, a ani príliš blízko, čo by zabránilo jej upevneniu (podľa znázornenia na obrázku).
- 4 Potiahnite páčku na základni a podľa potreby ju buď priblížte alebo odtiahnite od opierky sedadla v aute.
Na overenie, či ste správne pripevnili autosedačku ku základni slúžia červené a zelené indikátory v zadnej časti základne.
- 5 Posledným úkonom pri pripevňovaní autosedačky je nastavenie rukoväte stlačením jej dvoch tlačidiel a natočením smerom k sedadlu.
- 6 Rukoväť autosedačky má štyri pevné polohy. Ak chcete otočiť rukoväť, stlačte dve tlačidlá, ktoré sa na nej nachádzajú, a posuňte ju do požadovaného uhla. Dbajte na to, aby s kliknutím zapadla do polohy.
 - **Poloha A:** Poloha vo vozidle;
 - **Poloha B:** Poloha na prenášanie v ruke a na montáž na základňu, kočík alebo kostru;
 - **Poloha C:** toto je poloha pre odpočinok;
 - **Poloha D:** Zastaví hojdanie autosedačky.

Ako pripevniť autosedačku bez základne Ak pripevňujete autosedačku Primo Viaggio Lounge bez použitia základne Base i-Size, jej OPIERKA MUSÍ BYŤ VO ZVISLEJ POLOHE.

- 7 Ak je opierka autosedačky v naklonenej polohe, nastavte ju pomocou páčky v jej hornej časti do zvislej polohy.
⚠ DÔLEŽITÉ! Autosedačka musí byť rovnobežná s podlahou. Ak je to potrebné, umiestnite zrolovaný uterák alebo plavecký penový slíz do ohybu sedadla v aute, podľa zobrazenia na obrázku.

Autosedačku s usadeným dieťaťom vložte do auta. Dieťa nezabudnite zaistiť bezpečnostnými pásmi.

- 8 Pretiahnite kratšiu časť bezpečnostného pásu automobilu cez dva háčiky na autosedačke (obr._a) a zapnite ho (obr._b), pričom dbajte na to, aby bol napnutý tak, ako je to znázornené na obrázku.
- Uchopte hornú časť bezpečnostného pásu vozidla a natiahnite ho za chrbtovou opierkou autosedačky(obr. c).
- 9 Pás zasuňte do zadnej vodiacej plochy (obr. a). Bezpečnostné pásy vozidla napnite. Otočte rukoväť smerom k sedadlu. Popis polohovania rukoväte nájdete pri obrázku 6 tohto návodu na použitie.
- 10 Sedačka je vybavená Kinetic Pods, aby sa zabezpečila vyššia bezpečnosť v prípade bočného nárazu. Po umiestnení sedačky do vozidla ÚPLNE vyťahnite Kinetic Pod otočením v smere hodinových ručičiek na strane, ktorá SMERUJE KU DVERÁM VOZIDLA (obr. a). Ak chcete vrátiť Pod do pôvodnej polohy, otočte ho proti smeru hodinových ručičiek (obr. b). **DÔLEŽITÉ:** Vždy sa uistite, že Kinetic Pod na strane, ktorá smeruje do vnútra vozidla nie je vyťahnutý. Autosedačka je pripravená na použitie: nie je potrebné žiadne skladanie.

Ako nainštalovať sedačku v lietadle

- Táto autosedačka je prispôbená na použitie v lietadle.
- 11 Autosedačku so vzpriamenou chrbtovou časťou umiestnite na sedadlo. Bezpečnostný pás prevlečte cez štrbiny v autosedačke a pás zacvaknite. Potiahnutím napnite bezpečnostný pás. Držadlo na prenášanie nastavte do najkrajnejšej prednej polohy, ako na obrázku.
⚠ DÔLEŽITÉ! Používajte len na sedadlách otočených dopredu. Ak sa sedačka nedá nainštalovať vhodným spôsobom, požiadajte o pomoc letušku.
⚠ DÔLEŽITÉ! Pri inštalovaní v lietadle nepoužívajte základňu.

Ako pripútať dieťa

- 12 Bezpečnostné popruhy autosedačky sa rozopínajú stlačením červeného tlačidla na pracke medzinožného popruhu. Popruh na hrudi sa otvára stlačením tlačidla (obr._a). Ak chcete zapnúť bezpečnostné pásy, dva jazýčky ramenných popruhov umiestnite do príslušnej polohy a zasuňte ich do pracky na medzinožnom popruhu tak, aby s kliknutím zapadli na miesto (obr. b). Popruhy na hrudi sa zapínajú spojením ich dvoch častí.
- 13 Ak chcete povoliť bezpečnostné pásy, do otvoru v sedačke (1) strčte prst, stlačte a podržte kovové tlačidlo a druhou rukou zatiahnite za popruhy (2).
- 14 Pritiahnite popruhy potiahnutím stredového nastavovacieho pásu smerom k sebe(1). Uistite sa, či popruhy tesne doliehajú

k telu dieťaťa, a či je zapínanie na hrudi umiestnené vo výške hrudnej kosti.

POZOR: Popruhy nedotahujte príliš silno a ponechajte im minimálnu vôľu.

- 15 **⚠ DÔLEŽITÉ!** Nezapínajte v zime dieťa do autosedačky v mohutných odevoch, a tiež nevsuvajte prikrývky medzi popruhy a telo dieťaťa. Mohlo by to spôsobiť nesprávne umiestnenie bezpečnostného popruhu s vážnymi dôsledkami v prípade zrážky.
Na ochranu dieťaťa pred počasím použite prikrývku alebo schválené príslušenstvo Peg Perego.
- 16 Bezpečnostné pásy a opierku systému „ochrany proti bočnému nárazu“ možno súběžne nastaviť do 6 rôznych výšok, a tak ich prispôbiť rastu dieťaťa.
Na nastavenie výšky otvorte dvere a získajte tak prístup k zadnej časti sedadla, tlačte tlačidlo na zadnej strane pre nastavenie výšky (šípka 1) a súčasne zdvihnite alebo položte do požadovanej polohy, až kým nebudete počuť kliknutie (šípka 2). Pred začiatkom nastavovania výšky bezpečnostných pásov a opierky hlavy povolte popruhy.
- 17 Bezpečnostné popruhy je v správnej výške, pokiaľ sa otvory za opierke chrbta nachádzajú vo výške ramien alebo mierne nižšie (zelená oblasť) podľa ukážky na obrázku. Zabezpečte, aby popruhy neboli v červenej oblasti.
- 18 Táto autosedačka je vybavená Dual Stage Cushion, systémom zloženým z 2 samostatných vankúšov pre aj tie najmenšie deti.
a: podložka opierky hlavy;
b: zmenšovaci vankúšik na sedadlo.
Nepoužívať zmenšovaci vankúšik pod hlavu pre deti s váhou viac ako 5 kg.
Dual Stage Cushion vankúš nepoužívajte pre deti s váhou vyššou ako 9 kg.
- 19 Špeciálny tvar krytu je navrhnutý tak, aby vaše dieťa hojdal. Pokiaľ chcete dieťa jemne hojdať, nastavte rukoväť do polohy pre nosenie podľa ukážky (obr. a).
Ak chcete zabrániť oscilácii, prestaňte hojdať a rukoväť zaistite za chrbtovou opierkou (obr. b).
- 20 Strieška poskytuje vášmu dieťaťu tieň a ochranu.
Otvorte zips a spustite striešku a zakryte väčšiu plochu.
⚠ DÔLEŽITÉ: Pri zdvíhaní autosedačku nikdy nedržte za striešku, pretože sa môže odpojiť.
- 21 Na odstránenie striešky: rozopnite 5 gombíkov z dolnej strany striešky.
- 22 Zdvihnite ju a uvoľnite smerom nahor.

Zvliekanie poťahu autosedačky

- 23 Na odstránenie „Dual Stage Cushion“ rozopnite dva gombíky (obr. a), ktoré pripevňujú podložku opierky hlavy k vankúšu podložky chrbtovej opierky a stiahnite ho. Rozopnite popruhy a zapínanie na hrudi a vyvlečte zmenšovaci vankúšik cez

- medzinožný popruh.
- 24 Odstráňte zapínanie na hrudi tak, že cez jeho 4 otvory vyvlečiete popruhy.
 - 25 Odstráňte vypchávký na ramená (obr. a); otvorte otvor na zadnej strane autosedačky a spredu popruhu vytiahnite (obr. b).
 - 26 Odopnite poťah na oboch stranách (obr._a), vytiahnite medzinožný popruh (obr. b) a odstráňte celý poťah.
 - 27 Poťah opierky hlavy stiahnite najprv v dolnej časti a potom opatrne aj na oboch stranách;
DÁVAJTE POZOR, ABY STE NEPOŠKODILI POLYSTYRÉNOVÉ (EPS) DIELY.
Pri odstraňovaní mäkkého poťahu dodržte postupnosť, ktorá je znázornená na obrázku.

Údržba mäkkej vložky

Prach odstránite vykefovaním textilných častí.

- Pri umývaní starostlivo dodržujte pokyny uvedené na štítku prístupom na kryte.
- Nepoužívať chlórové bielidlo.
- Nežehliť.
- Nečistiť za sucha.
- Škvrny nedostraňovať rozpúšťadlami.
- Nesušiť v bubnovej sušičke.

Postup pri nasadzovaní poťahu na autosedačku

Pokračujte realizáciou krokov uvedených na obrázkoch 23 až 27 v opačnom poradí.

The Original Accessory Peg Perego

Doplňky Peg Perego sú navrhnuté ako užitočné a praktické prostriedky na uľahčenie života rodičov. Zoznámte sa s celou sériou príslušenstva vašeho produktu na stránkach www.pegperego.com.

Sériové čísla

- 28 Na zadnej časti sedačky sa nachádza malý otvárací priestor, kde nájdete štítok o schválení a štítok s týmito informáciami: názov výrobku, dátum výroby a výrobné číslo.
- 29 Dátum výroby je uvedené na popruhu.

Tieto informácie môže zákazník použiť v prípade problémov s výrobkom.

Čistenie a údržba výrobku

- Tento výrobok si vyžaduje minimálnu údržbu. Všetky operácie spojené s čistením a údržbou musia vykonávať len dospelé osoby.
- Odporúčame udržiavať v čistom stave všetky pohyblivé časti výrobku.

- Pravidelne čistite vlhkou handričkou umelohmotné časti výrobku; nepoužívajte rozpúšťadlá ani iné podobné prostriedky.
- Textilné časti vykefujte, čím odstránite prach.
- Nečistite časť tlmiacu nárazy z polystyrénu pomocou rozpúšťadiel ani iných podobných prostriedkov.
- Chráňte výrobok pred atmosférickými vplyvmi, vodou, dažďom a snehom. Nadmerné vystavenie snežnému žiareniu môže spôsobiť zmenu farby mnohých materiálov.
- Uchovávajte výrobok na suchom mieste.

Peg Perego S.p.A.

Peg Perego S.p.A. používa systém riadenia kvality, ktorý bol certifikovaný organizáciou TÜV Italia Srl v súlade s normou ISO 9001. Spoločnosť Peg Perego môže kedykoľvek vykonať zmeny a úpravy na modeloch, ktoré sú popísané v tejto publikácii, ak si to budú vyžadovať technické alebo obchodné podmienky.

Popredajný servis spoločnosti Peg Perego

Ak by ste náhodou časti modelu stratili alebo by sa poškodili, používajte výhradne originálne náhradné diely Peg Perego. V prípade prípadných opráv, výmen, informácií o výrobkoch, predaji náhradných dielov a príslušenstva sa obráťte na servisnú sieť Peg Perego, pričom uvedte, výrobné číslo výrobku, ak ho máte k dispozícii.

tel. 0039/039/60.88.213

e-mail assistenza@pegperego.com

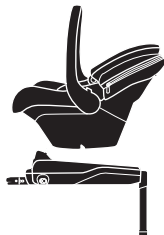
internetová stránka www.pegperego.com

Všetka práva duševného vlastníctva vzťahujúce sa na obsah tejto príručky sú majetkom spoločnosti Peg Perego S.p.A. sú chránené platnými zákonmi.



Primo Viaggio Lounge

- A "Primo Viaggio Lounge" autós gyerekülést három pontos biztonsági övvel kell az autóban rögzíteni.
- Az autós gyermekülés CSAK EGYENES HELYZETŰ HÁTÁMLA MELLETT szerelhető be.



Primo Viaggio Lounge

+

Base i-Size

- Az Isofix rögzítő rendszerrel ellátott "Base i-Size" az autó ülésének ülőlapja és háttámlája közé elhelyezett Isofix kapszokhoz kell rögzíteni.
- A "Primo Viaggio Lounge" autós gyerekülést a "Base i-Size" kell rákapcsolni.
- Az autós gyermekülés EGYENES ÉS DÖNTÖTT HELYZETŰ HÁTÁMLA MELLETT egyaránt beszerelhető.
- Olvassák el az "Base i-Size" használati utasításában feltüntetett előírásokat az autóban való rögzítéshez.

Köszönjük, hogy a Peg Perego termékét választották.

A termék tulajdonságai

- Alkalmas 40-87 cm magasságú és maximum 13 kg súlyú gyermekekhez.
- Ez az autós gyerekülés egy *Enhanced Infant Carrier Module*, amit az UN No. 129 rendelet alapján tanúsított i-Size alappal együtt kell használni, i-Size kompatibilis gépjárművek ülései esetén alkalmazható, ahogy azt a gépjármű gyártója a használati és karbantartási utasításban leírja.
- Ne szerelje be ezt az autós gyerekülést aktív légzsákkal rendelkező utasülésre. Kapcsolja ki a légzsákokat az autós gyerekülés beszerelése előtt. Az autós gyerekülés aktív légzsákkal rendelkező üléseken történő beszerelése baleset esetén súlyos sérülést vagy halált okozhat.
- Az autós gyerekülés használata 37 hetesnél korábbi terhességből született, koraszülött csecsemőknél az ülő helyzetből eredően légzési problémákat válthat ki. Az orvossal történő megbeszélés javasolt, mielőtt a kórházat elhagyják.
- Ez a gyerekülés csak jóváhagyott járművekhez használható, három pontos statikus övvel, vagy feltekerővel rendelkezik, melyek jóváhagyása az UN No. 16 szabályozása vagy ezzel egyenértékű szabvány szerint történt. A kétpontos vagy alhason átvetett öv használata nem jóváhagyott.
- Base i-Size típusal használva ez a rögzítő rendszer hitelesített pozíciókkal rendelkező járművekre rögzíthető, például ISOFIX pozíciókba (részletekért lásd a kézikönyvet), a gyermek ülés kategóriája és a szerkezet szerint.
- Tanulmányozza a jármű modellek és az ISOFIX rögzítőszerkezettel felszerelt ülések listáját (lásd belül), melyeket a gyártó hagyott jóvá rögzítőszerkezet. Kétség esetén, vagy az Base i-Size rögzítő speciális járművekre történő felszerelésével kapcsolatos további információkért forduljon a rögzítő rendszer gyártójához vagy a forgalmazóhoz.
- További információkért lépjen kapcsolatba a PegPerego ügyfélszolgálatával az alábbi email címen: assistenza@pegperego.com
- Ez az autós gyerekülés „Szabályozható oldalsó ütközés elleni védelemmel” van felszerelve: nagyobb védelem az oldalsó ütközések ellen fejtartó-öv szabályozás, „egyidejű rendszerével”.
- Ez az autós gyerekülés autóban történő alap nélkül vagy Base i-Size rendszerrel történő rögzítésre lett jóváhagyva.



FIGYELMEZTETÉS

- A használat előtt figyelmesen olvassák el a használati utasítást és őrizték meg az adott rekeszben a későbbi alkalmazás céljából. Az autós gyerekülés beszerelési utasításainak figyelmen kívül hagyása veszélyt jelenthet a gyermekük számára.

- Az összeállítási és beszerelési műveleteket kizárólag felnőttek végezhetik.
- Járműben minden esetben használja az autós gyerekülést. Ha a jármű mozog, ne vegye ki gyermekét az autósülésből.
- Ne hagyja a gyermeket felügyelet nélkül az autóban, még rövid időre se. Az utastér hőmérséklete hirtelen változhat, és veszélyes lehet az autóban lévő gyermek számára.
- Ezt az autós gyerekülést a jármű menetirányával ellentétes irányba szerelje be.
- Ezt az autós gyerekülést csak normál menetirányba forduló ülésekre szerelje fel. Forgó, vagy áthelyezhető székek esetén a járműülését helyezze menetirányba.
- Ügyeljen arra, hogy az autós gyerekülést ne blokkolja az ülés vagy az ajtó mobil része.
- Szigorúan tartsa be a megfelelő beszerelésre vonatkozó előírásokat: ne alkalmazzon az előirtól eltérő beszerelési módszert, ülésből történő kivétel veszélye miatt.
- Használja minden esetben a biztonsági övet, amikor ezt a gyerekülést használja.
- Állítsa be az övek magasságát és feszességét, és ellenőrizze, hogy felfeksenek-e a gyermek testére, és nincsenek-e túl magasban. Ellenőrizze, hogy a biztonsági öv nincs-e megcsavarodva, és a gyermek nem tudja-e kioldani.
- A kiegészítő elkerüléséhez mindig használják az autós gyerekülés biztonsági övét, még a járművön kívüli szállításkor is.
- Az autós gyerekülés nem helyettesíti a kiságyat, ha a gyermeknek alvásra van szüksége, akkor fontos, hogy ágyba tegyék.
- Ne használja az autós gyerekülést, ha sérült, hiányoznak részei, vagy ha baleset miatt erős igénybevételek lett kitéve, mivel a szerkezet nem látható, de különösen veszélyes sérülését okozhatja.
- Ne használják az autós gyerekülést a szövet védőbevonat nélkül; azt nem szabad kicserélni a gyártó által jóvá nem hagyott védőbevonatra, mivel az a gyerekülés kiegészítő részét képezi és a biztonság szempontjából fontos.
- Ne távolítsa el vagy cserélje ki a fehér polisztirol részt a szövetborítás alatt és a fejtámaszban, mivel az a biztonság szerves részét képezi.
- Ne hagyják az autós gyerekülést tűző napon álló járműben, mivel egyes részei felmelegedhetnek és árthatnak a gyermek érzékeny bőrének, ezért ezt ellenőrzik a gyermek beültetése előtt.
- Ne végezzenek átalakításokat a terméken.
- Ne válasszák le a felragasztott és felvarrt címkeket; a termék ezáltal esetleg nem fog megfelelni az előírásoknak.
- Az esetleges javítások, alkatrészcsere és a termékre vonatkozó információk ügyében vegyék fel a kapcsolatot az értékesítési utáni vevőszolgálat. A különféle információk a jelen használati utasítás utolsó oldalán található.
- Ne alkalmazzanak olyan kiegészítőket, amelyek a gyártó

vagy az illetékes hatóságok nem hagytak jóvá.

- Ha a terméket más már használta, ellenőrizze, hogy a legújabb modell-e, hogy megfelel-e az előírásoknak, valamint, hogy minden része működőképese-e. Az elavult termék az anyagok természete elhasználódása és a szabványok módosulásai miatt nem biztos, hogy megfelel a követelményeknek. Kétség esetén lépjen kapcsolatba a gyártó ügyfélszolgálatával.
- Fordítsa fokozott figyelmet arra, hogy az utastérben a csomagok és tárgyak megfelelően rögzítve legyenek. Baleset esetén az utasok sérülését okozhatják.
- A termék minimális tisztítást vagy karbantartást igényel. Ezeket a műveleteket csak felnőttek végezhetik.
- Tartsa tisztán a mozgó alkatrészeket.
- Rendszeresen tisztítsa a műanyag részeket nedves textillával, ne használjon oldószereket vagy más termékeket.
- Ne tisztítsa meg a polisztirol ütközéscsökkentő berendezést oldószerekkel vagy hasonló termékekkel.
- Kéfével távolítsa el a port a textiltől. A textil részek mosásakor tartsa be a címkén előírt mosásra vonatkozó utasításokat.
- Védje a terméket légköri hatásoktól, víztől, esőtől vagy hótól; ha a terméket folyamatosan és tartósan napfénynek teszi ki, az anyagok színeltérést okozhatja.
- A terméket száraz helyen tárolja.

⚠ FIGYELMEZTETÉS: HASZNÁLAT BÖLCSÖKÉNT

- **Ne használja a döntött bölcsőt, ha a gyerek már segítség nélkül ülni tud.**
- **Ez a döntött bölcső nem hosszú alváshoz lett tervezve.**
- **A döntött bölcsőt veszélyes magas felületre (pl. asztal) tenni.**

A termék részei

Ellenőrizze a csomagolás tartalmát, és kifogás esetén forduljon a forgalmazó ügyfélszolgálatához.

Az autós gyermekülés részei az alábbiak:

- a) Tetőrész
- b) Kar
- c) Dual Stage Cushion
- d) Fejtámasz
- e) Öv feszesség kioldó gomb
- f) Öv feszesség szabályzó pánt
- g) Beépített 3 pontos öv vállpánttal
- h) Ülésdöntő kar
 - i) Fejtartó magasságát szabályzó gomb
 - l) Kézikönyv tartó
- m) Ütéselnyelő expandált polisztirollal (EPS) borított fejtámasz
- n) Ütéselnyelő expandált polisztirollal (EPS) betétek
- o) Energiaelnyelő betétek: oldalsó védelmek
- p) Alapból kioldó kar

- q) Chest Clip: mellkas kapocs
Az autós gyerekülés használatra kész: nincs szükség szerelésre.

A gyermekülés beszerelése alappal **A Primo Viaggio Lounge Gancmatic rendszerrel rendelkezik, mellyel valamennyi 1 Base i-Size rögzíthető és kioldható autóban.**

Base i-Size alappal történő alkalmazásakor a Primo Viaggio Lounge akár döntött háttámla mellett is használható az autóban.

- 1 A 3 lehetséges helyzetbe való döntéshez használja a háttámla tetején elhelyezett fogantyút.
- 2 Akassza be a gyermekülést a Base I-Size alapba. A háttámla alján elhelyezett kart meghúzza akassza ki és ezzel egyidejűleg emelje fel a gyermekülést.
- 3 Úgy állítsa be az alapot, hogy a gyermekülés ne legyen távol az üléstől, sem az üléssel szemben, mert ez akadályozná a beakasztást (lásd az ábrát).
- 4 Húzza meg és nyomja az ülés háttámlája felé vagy távolítsa el attól az alap alatt elhelyezett fogantyút.
A gyermekülés alappal történő helyes beakadása az alap hátsó részén található piros / zöld mutatók segítségével ellenőrizhető.
- 5 A beszerelés befejezéséhez nyomja meg, forgassa el és állítsa az ülés irányába a karon lévő két gombot.
- 6 Az autós gyerekülés fogantyújának négy rögzített helyzete van. Az elforgatásához tartsa lenyomva a rajta lévő két gombot, és közben forgassa a fogantyút a kívánt szögbe. Ügyeljen arra, hogy a helyére kattanjon.
 - „**A**” helyzet: a járműn belüli helyzet;
 - „**B**” helyzet: a kézi szállítás helyzete, illetve a foglalatra, babakocsira vagy vázra való rögzítése;
 - „**C**” helyzet: pihenő pozíció;
 - „**D**” helyzet: megakadályozza, hogy az autós gyerekülés ringhasson.

A gyermekülés beszerelése alap nélkül **Base i-Size alap nélküli használatokor a Primo Viaggio Lounge CSAK EGYENES HELYZETŰ HÁTTÁMLA MELLETT szerelhető be az autóba.**

- 7 Ha a háttámla hátra lenne döntve, akkor a tetején elhelyezett fogantyúval állítható vissza egyenes helyzetbe.
⚠ FONTOS! A gyerekülésnek párhuzamosnak kell lennie a talajjal. Szükség esetén helyezzen feltekert törőlközőket vagy medence csöveket a jármű ülésének hajlatába, az ábra szerinti módon.
Az autós gyermekülést úgy állítsa be, hogy a gyermek benne ül, ne felejtse rögzíteni a biztonsági övvel.
- 8 Húzza bele az autó biztonsági övének alsó ágát a gyermekülés két vezetősínébe (a_ábra) és rögzítse az autó övét (b_ábra), ellenőrizze az ábra alapján a feszességet.

Fogja meg az autó biztonsági övének felső végét, és vezesse át az autós gyerekülés háttámlája mögött (c_ábra).

- 9 Illeszze az övet a hátsó vezetőbe (a_ábra).
Feszítse meg az autó övét. Forgassa a kart az ülés felé. A kar működését a jelen útmutatóban található 6_ábra mutatja.
- 10 A gyerekülés Kinetic Pod rendszerrel rendelkezik az oldalsó ütközés esetén a nagyobb biztonság biztosítása érdekében. Az autós gyerekülés behelyezése után távolítsa el TELJESEN, az óramutató járásával megegyező irányba fordítva, CSAK az autó ajtaja felőli oldalon lévő Kinetic Pod rendszert (a_ábra). A Pod alaphelyzetbe állításához fordítsa el az óramutató járásával ellentétes irányba (b_ábra). FONTOS: ellenőrizze, hogy a Kinetic Pod a jármű belső része felőli oldalon mindig hátrahúzott pozícióban van-e. A telepítés kész.

A gyerekülés rögzítése repülőgépen

A gyerekülés tanúsítással rendelkezik repülőgépen történő szállításra.

- 11 Helyezze az ülésre a gyerekülést, a háttámla legyen függőleges. Vezesse át a biztonsági övet a váll nyílásain, és csatolja be. Húzza meg a szíjat a biztonsági öv meghúzásához.
A fogantyút a bemutatott módon a lehető legelőbbre lévő pozícióba állítsa be.
▲ FONTOS! Csak előre néző ülésen használja. Ha a gyerekülést nem lehet megfelelően rögzíteni, kérjen segítséget a légiutas-kísérőtől.
▲ FONTOS! Repülőgépen történő rögzítésnél ne használja az alátámasztást.

A gyermek bekötése

- 12 A biztonsági öv kioldásához nyomja meg a lábközi heveder csatján a piros gombot és nyissa ki a mellkas kapcsot a gomb megnyomásával (a_ábra).
A biztonsági öv rögzítéséhez fedje át a rögzítőnyelveket, és illesse a lábak között átvezetett csatba kattanásig (b_ábra). A 2 rész összedugásával akassza be a mellkas kapcsot.
- 13 Az autós gyerekülés biztonsági övének meglazításához dugja be az ujját az ülés nyílásán (1), és a fémgombot lenyomva tartva a másik kezével húzza meg az öveget (2).
- 14 Az övek megfeszítéséhez húzza maga felé a középső állítópántot (1) úgy, hogy az övek mindenhol jól rásimuljanak a gyermek testére, a mellkas kapocs pedig a szegycsont magasságába kerüljön (2).
VIGYÁZAT: Ne húzza túl az öveget – mindig hagyjon egy minimális szintű lazaságot.
- 15 ▲ FONTOS! Télien nem szabad a gyermeket nagyméretű ruházatban, vagy a gyermek teste és az övek közti takarót helyezze bekapcsolni a gyermekülésbe. Ez a biztonsági övek nem megfelelő rögzítését okozhatja melyek ütközéskor súlyos következményeket okozhatnak.

A környezeti hatások nagyobb védelme érdekében használja a Peg Perego által jóváhagyott takarót vagy tartozékokat.

- 16 A biztonsági öv és a fejtartó egyidejűleg szabályozható 6 pozícióban, így megfelel a gyermek növekedésének.
A magasság beállításához nyissa ki az ajtót a hátsó rekeszen, nyomja meg a magasság szabályzó hátsó gombját (1. nyíl), és ezzel egyidejűleg emelje meg vagy eressze le a kívánt helyzetbe, amit kattanás jelez (2. nyíl). A biztonsági öv és a fejtartó magasságának szabályozásához lazítsa meg az övet.
- 17 Akkor megfelelő a biztonsági övek magassága, amikor a rései a háttámlában vannak, a vállsín magasságában, vagy alatta (zöld terület), az ábrának megfelelően.
Ellenőrizze, hogy a szíjak nem a piros részen vannak-e.
- 18 Ez a gyerekülés 2 párnával rendelkezik, ez a rendszer független párnából áll, így nagyon kicsi gyermekek is használhatják.
a: fejtartó szűkítő;
b: ülészsűkítő párna
A kb. 5 kg feletti gyermekeknek tilos a fejtámasz-szűkítő használata.
Ne használja a 2 párnát 9 kg-nál nagyobb súlyú gyermekeknek.
- 19 A speciális kagyló forma a gyermek ringatására lett tervezve. A gyermek ringatásához állítsa a kart szállítás pozícióba az ábrának megfelelően (a_ábra).
A kilengés és a hintaszék blokkolásának elkerülése érdekében blokkolja a kart a háttámla mögött (b_ábra).
- 20 A tetőrész árnyékot és védelmet ad a gyermeke számára. A tetőrész borításának szélesítéséhez nyissa fel a zipzárt és gombolja ki a borítást.
▲ FONTOS: Tilos az autós gyerekülést a tetőrésznél fogva emelni, mivel az leválhat.
- 21 A tetőrész eltávolításához gombolja ki az 5 gombot a tetőrész alsó részén.
- 22 Emelje meg a kart é oldja ki felfelé.

A gyermekülés cserélhetősége

- 23 A Dual Stage Cushion eltávolításához az alábbiak szerint járjon el: gombolja ki a két gombot (a_ábra), melyek a fejtartó szűkítőt rögzítik a szűkítő párnához a háttámlán, és fűzze ki. Az övek és a mellkas kapocs felnyitásával a lábközi hevederből kihúzza vegye le az ülészsűkítő párnát.
- 24 A hevedereket a kapocs 4 nyílásából kihúzza vegye le a mellkas kapcsot.
- 25 Távolítsa el a vállpántokat (a_ábra); nyissa fel a rekeszt a gyerekülés hátsó részén, és húzza az öveget előre (b_ábra).
- 26 Akassza le a huzatot az autó beltéri 2 oldalsó akasztójáról (a_ábra), fűzze át a láb között öv tartó övet (b_ábra), és távolítsa el a teljes bélelt.
- 27 Alulról kezdve húzza le a fejtámla párnázatot, majd óvatosan húzza le a két oldalsó részről;

VIGYÁZZON, NEHOGY ELTÖRJE A POLISZTIRÉN (EPS) DARABOKAT.

Vegye le a párnázatot az ábrán látható sorrendben.

A párnázat karbantartása

Kefélje át a textilrészeket a portalanításhoz.

- Mosáskor szigorúan tartsa be a huzatra varrt címékén feltüntetett utasításokat.
- Ne használjon klórtartalmú fehérítőt.
- Ne vasalja.
- Ne vegytisztítsa.
- A foltok eltávolításához ne használjon oldószereket.
- Ne tegye szárítógépbe.

Az autós gyereklülés bélésének visszahelyezése

Járjon el ellentétes módon a 23-27 ábráknak megfelelően.

The Original Accessory Peg Perego

A Peg Perego tartozékok fejlesztése úgy történt, hogy hasznos és gyakorlatias támogatással megkönnyítsék a szülők életét. Fedezd fel Peg Perego termékedhez tartozó valamennyi tartozékot a www.pegperego.com honlapon

Sorozatszám

- 28 A hátsó rekesz ajtajának belső részén található a hitelesítő címke és az alábbi információkat tartalmazó címke: termék neve, gyártás dátuma és sorozatszám
- 29 Az övön megtalálható a gyártás dátuma.

Ezek a részek fontosak a fogyasztó számára abban az esetben, ha a termékkel probléma lehet.

A termék tisztítása

- A termék minimális karbantartást igényel. A tisztító és karbantartó műveleteket csak felnőttek végezhetik.
- Valamennyi mozgó rész tisztántartása javasolt, és amennyiben az szükséges.
- Egy nedves törülköhával rendszeresen tisztítsák meg a műanyagból készült részeket, ne használjanak oldószereket vagy egyéb hasonló termékeket.
- A szövetrészeket keféljék le a por eltávolításához.
- Ne tisztítsák a polisztirolból készült ütésfelfogó elemet oldószerekkel vagy egyéb hasonló termékkel.
- Övják a terméket a légköri hatóerőktől, víztől, esőtől vagy hőtől; a folytonos és hosszadalmas napsütésnek való kitétel sok alapanyagban színváltozást okozhat.
- Száráz helyen tárolják a terméket.

Peg Perego S.p.A.

A Peg Perego S.p.A. az ISO 9001 szabványnak megfelelően TÜV Italia Srl által hitelesített minőségirányítási rendszerrel rendelkezik. A Peg Perego az ebben a kiadványban ismertetett modelleknek műszaki vagy kereskedelmi jellegű okokból kifolyólag bármikor végrehajthat módosításokat.

Peg Perego vevőszolgálat

Ha a modell részei véletlenül elvesznek vagy megsérülnek, akkor csak eredeti Peg Perego cserealkatrészeket használjanak! Az esetleges javítások, cserék, a termékekkel kapcsolatos információk valamint az eredeti alkatrészek és tartozékok értékesítése ügyében vegyék fel a kapcsolatot a Peg Perego Vevőszolgálatával, meghatározva a termék sorozatszámát, amennyiben a rendelkezésükre áll.

tel. 0039/039/60.88.213

e-mail assistenza@pegperego.com

internet www.pegperego.com

A kezelési útmutató tartalmával kapcsolatos minden szellemi tulajdonjog a Peg Perego S.p.A. tulajdonát képezi, és az érvényes jogszabályok hatálya alá tartozik.



Primo Viaggio Lounge

- Avtosedež "Primo Viaggio Lounge" se pritrdi v avtomobil s tritočkovnim varnostnim pasom.
- Avtosedež lahko namestite v avto SAMO, ČE JE HRBTNI DEL V POKONČNEM POLOŽAJU.



Primo Viaggio Lounge + Base i-Size

- Podstavek "Base i-Size" s sistemom za pritrnitev Isofix se pritrdi v avtomobil na priključke Isofix, ki so nameščeni med sediščem in naslonom avtomobilskega sedeža.
- Avtosedež "Primo Viaggio Lounge" se pripne na "Base i-Size".
- Avtosedež lahko namestite V POKONČEM ali LEŽEČEM POLOŽAJU.
- Upoštevajte navodilo za uporabo "Base i-Size", v katerem so navodila za pritrnitev v avto.

Hvala, ker ste izbrali izdelek Peg Perego.

Lastnosti izdelka

- Sedež je primeren za otroke, velike med 40 in 87 cm, s težo do 13 kg.
- Sedež je *Enhanced Infant Carrier Module*, ki se uporablja v kombinaciji s podstavkom i-Size, ki izpolnjuje zahteve Uredbe UN No. 129 in je primeren za sedeže v vozilih, ki so kompatibilni z i-Size, v skladu z navedbami proizvajalca vozila v knjižici z navodili za uporabo in servisiranje.
- Sedeža ne nameščajte na sovznožnikov sedež, če je zračna blazina aktivirana. Pred namestitvijo otroškega sedeža vedno izklopite zračno blazino. Uporaba otroškega sedeža na sedežu z aktivirano zračno blazino lahko v primeru nesreče povzroči hude poškodbe ali celo smrt.
- Uporaba avtosedeža za nedonošenčke, rojene pred 37 tednom nosečnosti, lahko povzroči pri novorojenčku težave z dihanjem. Preden zapustite bolnišnico, se o uporabi avtosedeža posvetujte z neonatologom.
- Varnostni sedež za otroke je mogoče uporabljati le pri atestiranih vozilih s tritočkovnim pasom, statičnimi ali z navijalom, homologiranih v skladu z UN No. 16 ali enakovrednimi standardi. Uporaba dvotočkovnega ali trebušnega pasu ni dovoljena.
- Če ta varnostni sistem uporabljate s podstavkom Base i-Size, ga lahko pritrдите na vozila s homologiranimi sistemi kot na primer ISOFIX (za več informacij glej navodila za uporabo) glede na velikost in strukturo otroka.
- Preglejte seznam modelov vozil in sedežev s sistemom za pritrđitev ISOFIX (glej notranjost) z atestom proizvajalca sistema za varnost otroka. Če ste v dvomih ali potrebujete več informacij o pritrđitvi podstavka Base i-Size v specifičnem vozilu, se obrnite na proizvajalca varnostne opreme ali na trgovca. Za več informacij se posvetujte z asistenco PegPerego na elektronskem naslovu assistenza@pegperego.com
- Otroški sedež je opremljen s sistemom "Adjustable Side Impact Protection": za boljšo zaščito pri bočnem trku s "sočasnim sistemom" reguliranja vzglavnika in pasov.
- Ta varnostni sedež je homologiran za pritrđitev v avto brez podstavka in s podstavkom Base i-Size.

OPOZORILO

- **Skrbno preberite navodila pred uporabo in jih shranite v njihov razdelek, da jih boste lahko še kdaj prebrali. Če navodil za nameščanje ne boste strogo upoštevali, lahko to pomeni nevarnost za vašega otroka.**
- **Izdelek mora sestaviti in namestiti odrasla oseba.**
- V vozilih je treba vedno uporabljati otroški sedež. Otroka med premikanjem vozila nikoli ne jemljite iz varnostnega sedeža.

- **Otroka ne puščajte v avtomobilu brez nadzora, niti za kratek čas. Notranja temperatura prostora avtomobila se lahko nenadoma spremeni in postane nevarna za otroka.**
- Otroški sedež namestite v smeri, ki je nasprotna smeri vožnje vozila.
- Ta otroški sedež namestite samo na sedež, ki je obrnjen v smeri vožnje. Če se sedež vrti ali nastavlja v različne smeri, ga vedno namestite samo v smeri vožnje.
- Pazite, da varnostnega sedeža za otroke ne blokira premični del avtomobilskega sedeža ali vrata vozila.
- Za pravilno namestitev strogo upoštevajte navodila za pravilno namestitev; sedeža ne nameščajte drugače kot je opisano v navodilih, obstaja namreč nevarnost, da sedež ne bo pritrjen.
- Če uporabljate ta otroški sedež, uporabljajte varnostni pas
- Nastavite pasova po višini in ju ustrezno napnite, tako da se bosta dobro prilagajala otrokovemu telesu, vendar ga ne bosta premočno stiskala; prepričajte se, da varnostni pas ni zvit in da ga otrok ne more sam odpeti.
- Da bi preprečili tveganje padca, vedno uporabljajte varnostni pas avtosedeža, tudi ko ga uporabljate zunaj avtomobila.
- Avtosedež ne zamenjuje posteljice. Če želi otrok spati, je zelo pomembno, da ga za to poležete.
- Ne uporabljajte otroškega varnostnega sedeža, če opazite, da je polomljen ali mu manjkajo določeni deli ali je bil izpostavljen izrednim obremenitvam med udeležbo v nesreči, saj ima lahko strukturne poškodbe, ki niso vidne, a so izredno nevarne.
- Avtosedeža ne uporabljajte brez prevleke iz blaga. Prevleke ne smete zamenjati s tako, ki je proizvajalec ni odobril, saj je sestavni del avtosedeža in varnostnih ukrepov.
- Ne odstranite in ne zamenjajte belega dela iz polistirena pod prevleko iz tekstila in v naslonjalu za glavo, ker je to sestavni del za zagotavljanje varnosti.
- Nikoli ne puščajte avtosedeža v avtomobilu na soncu. Nekateri deli se lahko pregrejejo in poškodujejo nežno otrokovo kožo. Preverite jih, preden položite otroka v avtosedež.
- Ne spreminjajte izdelka.
- Ne odlepljajte nalepk in našitkov; brez njih lahko izdelek postane neskladen z veljavnimi predpisi.
- Za morebitna popravila, zamenjavo delov in informacije o izdelku se obrnite na službo za pomoč uporabnikom. Informacije so na zadnji strani priročnika.
- Ne uporabljajte dodatkov, ki jih nista odobrila proizvajalec ali pristojni organi.
- Če je izdelek rabljen, preverite, ali gre za novejši model, ali so priložena navodila in ali so vsi njegovi deli delujoči. Zaradi naravnega staranja materialov in spremembe predpisov, zastarel izdelek modra ni v skladu z veljavno zakonodajo.

Napnite varnostni pas vozila. Obrnite ročico proti sedežu. Unkcije ročice so prikazane na sl._6 teh navodil.

- 10 Sedež je opremljen s kinetično kapsulo Kinetic Pods za zagotovitev večje varnosti v primeru bočnega trka. Po tem, ko ste sedež namestili v avto, POPOLNOMA izvezite kinetično kapsulo Kinetic Pod, ki se nahaja na strani, OBRNJNI PROTI VRATOM, tako, da jo obrnete v smeri urinnega kazalca (sl_a). Da bi kapsulo Pod vrnili v začetni položaj, obrnite v nasprotni smeri urinnega kazalca (sl_b). **POMEMBNO!** Poskrbite, da se kinetične kapsule Kinetic Pod, ki se nahaja na strani, obrnjeni proti notranjosti avtomobila, nikoli ne izveče. Avtosedež je nameščen.

Kako namestimo sedež v letalo

Sedež ima homologacijo za prevoz v letalu.

- 11 Namestite ga na sedež s pokončno vzravnanim hrbtnim delom. Varnostni pas speljite skozi odprtine ogrodnja in ga zapnite. Povlecite trak in stisnite varnostni pas. Ročaj postavite do konca naprej, kot prikazuje slika. **▲ POMEMBNO!** Uporabljajte samo na sedežih, ki so obrnjeni naprej. Če sedeža ne morete pravilno namestiti, prosite za pomoč letalsko osebje. **▲ POMEMBNO!** Če sedež nameščate v letalo, ne uporabljajte osnove.

Kako pripravimo otroka

- 12 Varnostni pas odprite tako, da pritisnete rdeči gumb na zaponki pasu, ki poteka med nogama in odpremo prsno sponko s pritiskom na gumb (sl_a). Varnostni pas pripravite tako, da sponke vstavite v zaponko pasu, ki poteka med nogama in potisnete, da zaslišite klik (sl_b). Pripnite prsno sponko, tako da združite oba 2 dela.
- 13 Da bi popustili napetost pasov, vstavite prst v režo hrbtnega naslona (1), pritisnite in zadržite pritisnjen kovinski gumb, z drugo roko pa povlecite pasova (2).
- 14 Stisnite pasova in povlecite proti sebi navzgor osrednjo zaponko za reguliranje (1), pri čemer pazite, da se dobro prilegata telesu otroka na vseh točkah in je prsna sponka na višini prsnice (2). **POZOR: pazite, da varnostnih pasov otroškega sedeža prekomerno ne zategnete, vedno pustite nekaj zračnosti.**
- 15 **▲ POMEMBNO!** Pozimi otroka na sedež ne pripenjajte v velikih zimskih oblačilih in med otroka in pas ne nameščajte prekrival in odej. Zaradi tega bi lahko bil položaj varnostnih pasov napačen, kar bi imelo hude posledice v primeru trka. Za zaščito pred vremenskimi vplivi uporabite ustrezno zaščito ali dodatno opremo, ki jo je odobril Peg Perego.
- 16 Varnostni pas in vzglavnik lahko sočasno nastavljate po višini in sicer je na voljo 6 položajev, da lahko izberete tistega, ki ustreza vašemu otroku.

Ustrezno višino nastavite zadaj, Zadaj pritisnite gumb za nastavitve višine (puščica 1) in hkrati dvignite ali spustite na želen položaj, dokler ne zaskoči (puščica 2). Preden začnete izbirati višino varnostnega pasu in vzglavlja, popustite napetost pasov.

- 17 Varnostni pasovi so na ustrezni višini, če so zaponke pasov na naslonu v višini ramen ali pod njimi (v zelenem območju), kot je prikazano na sliki. Pas ne sme biti v rdečem območju.
 - 18 Sedež je opremljen s 2 oblažjenjem (Dual Stage Cushion), torej s sistemom, ki ga sestavljajo 2 samostojne blazine. Tako lahko v sedež namestite tudi zelo majhnega otroka.
a: podstavek za vzglavnik,
b: blazinica za zmanjšanje dela za sedenje
- Ne uporabljajte reduktorja naslona za glavo za otroke s skupno težo nad približno 5 kg.**
- Tridelnih blazin (Dual Stage Cushion) ne uporabljajte za otroke, ki tehtajo več kot 9 kg.**
- 19 Posebna oblika školjke je namenjena zibanju otroka. Za zibanje otroka prestavite ročaj na položaj za transport kot prikazuje slika (sl_a).
Da ne pride do nihanj in za blokiranje zibanja, blokirate ročaj za hrbtni del (sl_b).
 - 20 Tenda zagotavlja senco in zaščito otroka. Za povečanje tende odprite zadrgo in jo povlecite naprej navzdol. **▲ POMEMBNO: Strehice ne uporabljajte za dvigovanje varnostnega sedeža za otroka, saj se lahko sname.**
 - 21 Tendo odstranite tako, da odprete 5 gumbov, ki so na spodnjem robu tende
 - 22 Dvignite jo in vzemite s sedeža.

Kako odstranimo podlogo sedeža

- 23 Tridelni sistem blazin (Dual Stage Cushion) vzamete s sedeža tako, da odprete dva gumba (sl_a), ki pritrjujejo nastavke vzglavlja na blazino za hrbet in ga sname. Odprite pasove in prsno sponko in odstranite blazinico reduktor, odstranite jo iz razdelka nog.
 - 24 Odstranite prsno sponko, tako da pasove povlečete skozi 4 odprtine sponke.
 - 25 Snemite ramenske dele (sl_a); odprite lino zadaj na sedežu in povlecite pasove, da jih dobite spredaj (sl_b).
 - 26 Odprite vrečo z dveh stranskih sponk z lupine (sl_a), snemite pas med nogama (sl_b) in odstranite celo prevleko.
 - 27 Snemite prevleko naslona za glavo, najprej s spodnje strani, nato pa previdno še z obeh stranskih kril.
- PAZITE, DA NE ZLOMITE DELOV IZ POLISTIRENA (EPS).** Snemite podlogo, pri tem pa sledite zaporedju s slike.

Vzdrževanje prevleke

- blago skratčite, da z njega odstranite prah
- Pri pranju upoštevajte navodila z etikete, ki je prilepita na prevleki izdelka.

- ne uporabljajte klorovega belila;
- ne likajte;
- ne uporabljajte kemičnega čiščenja;
- madežev ne odstranjajte s topli;
- ne uporabljajte sušilca za perilo z vrtljivim bobnom.

Kako znova namestiti prevleko na otroški varnostni sedež

Postopek ponovite v obratnem vrstnem redu, kot je prikazano na slikah od 23 do 27.

The Original Accessory Peg Perego

Dodatna oprema Peg Perego je zasnovana kot uporaben in priročen pripomoček, ki staršem olajša življenje. Vso dodatno opremo za vaš izdelek Peg Perego si lahko ogledate na spletni strani www.pegperego.com.

Serijske številke

- 28 V okencu zadnjega dela so etiketa s homologacijo in etiketa z naslednjimi informacijami:
naziv proizvajalca, datum proizvodnje in serijska številka.
- 29 Na paščku je naveden datum proizvodnje.

To so pomembni podatki za uporabnika, zlasti če pride do težav

Čiščenje izdelka

- Izdelek ne potrebuje veliko vzdrževanja. Čistijo in vzdržujejo ga lahko samo odrasli.
- Svetujemo vam, da redno čistite vse premikajoče se dele.
- Plastične dele redno brišite z vlažno krpo. Ne uporabljajte topil ali drugih podobnih izdelkov.
- Blago skrtačite, da z njega odstranite prah.
- Naprave za blaženje udarcev in polistirena ne čistite s topli ali drugimi podobnimi izdelki.
- Izdelek zaščitite pred atmosferskimi vplivi, vodo, dežjem ali snegom; daljše izpostavljanje soncu lahko povzroči spremembo barve veliko materialov.
- Izdelek hranite v suhem prostoru.

Peg Perego S.p.A.

Družba Peg Perego S.p.A. je pridobila certifikat sistema vodenja kakovosti s strani akreditiranega organa TÜV Italia Srl v skladu s standardom ISO 9001. Peg Perego se lahko kadarkoli odloči, da bo spremenil modele, objavljene v katalogu, najsi bo to zaradi tehničnih ali podjetniških razlogov.

Center za pomoč uporabnikom

Če izgubite ali poškodujete sestavni del izdelka, uporabite izključno originalne rezervne dele Peg Perego. V primeru popravil, zamenjav, podatkov o izdelku in naročila originalnih

nadomestnih delov in dodatkov, se obrnite na službo za pomoč uporabnikom Peg Perego, pri tem pa navedite serijsko številko izdelka, če je le-ta navedena.

Tel. 0039/039/6088213

E-pošta: assistenza@pegperego.com

E-pošta: www.pegperego.com

Vse pravice intelektualne lastnine v zvezi z vsebino teh uporabniških navodil so last družbe Peg Perego S.p.A. in so zaščitene z veljavnimi zakoni.



Primo Viaggio Lounge

- Автомобильное кресло "Primo Viaggio Lounge" крепится в автомобиле при помощи ремня безопасности с 3 точками крепления.
- Автокресло можно устанавливать ТОЛЬКО СО СПИНКОЙ в ПОДНЯТОМ ПОЛОЖЕНИИ.



Primo Viaggio Lounge

+

Base i-Size

- Основание "Base i-Size" с системой крепления Isofix, устанавливается в автомобиле на крепления Isofix, расположенные между нижней частью и спинкой автомобильного сиденья.
- Автомобильное кресло "Primo Viaggio Lounge" крепится к "Base i-Size".
- Автокресло можно устанавливать КАК в ПОДНЯТОМ, так и в НАКЛОННОМ ПОЛОЖЕНИИ.
- Инструкции по креплению основания "Base i-Size" смотрите в соответствующих инструкциях.

Благодарим вас за то, что вы выбрали продукцию компании Peg Perego.

Характеристики изделия

- Подходит для детей ростом от 40 до 87 см и весом максимум 13 кг.
- Это кресло является *Enhanced Infant Carrier Module* и предназначено для использования с основанием i-Size, одобренным по стандарту безопасности UN No. 129 и подходящим для установки в автомобиле, совместимых с i-Size, что указывается производителем автомобиля в руководстве по эксплуатации.
- Не устанавливайте это автокресло на пассажирские сиденья со включенными подушками безопасности. Выключайте подушку безопасности, прежде чем установить автокресло. Использование этого автокресла на сиденьях со включенными подушками безопасности может стать причиной серьезных травм или смерти в случае аварии.
- Использование автомобильного кресла для детей, родившихся менее чем через 37 недель беременности, может затруднить дыхание для сидящего в нем новорожденного. Рекомендуем посоветоваться с врачом до выхода из роддома.
- Автокресло можно использовать только в одобренных автомобилях, оборудованных статическими трехточечными ремнями безопасности или трехточечными ремнями безопасности, оснащенными инерционной катушкой, и сертифицированных согласно стандарту UN No. 16 или аналогичным нормативам. Запрещается использовать автокресло с двухточечными или поясными ремнями безопасности.
- При использовании с базой Base i-Size эту систему пассивной безопасности можно устанавливать в автомобилях на позициях, утвержденных как сиденья с ISOFIX (более подробные сведения см. в руководстве пользователя), в зависимости от категории и структуры детского автокресла.
- См. список моделей автомобилей и сидений, оснащенных системами креплений ISOFIX (см. внутри), которые одобрены производителем системы пассивной безопасности. Обратитесь к производителю системы пассивной безопасности или продавцу, если у вас есть сомнения либо вам нужна дополнительная информация об установке базы Base i-Size в определенных автомобилях. Для получения дополнительных сведений свяжитесь с отделом по работе с покупателями Peg Perego по адресу assistenza@pegperego.com
- Это автокресло выпускается с регулируемой системой защиты от бокового удара (Adjustable Side Impact Protection): она обеспечивает улучшенную защиту от боковых ударов с помощью «синхронной системы» регулирования ремней подголовника.

- Это автокресло одобрено для установки в автомобиле без базы или с базой Base i-Size.

ПРЕДУПРЕЖДЕНИЕ

- **Внимательно прочтите инструкции перед эксплуатацией, и храните их в специально отведенном месте для их последующего использования. Нетщательное соблюдение инструкций по установке автомобильного кресла может стать причиной опасности для вашего ребенка.**
- **Операции по сборке и установке изделия должны выполнять только взрослые.**
- Всегда используйте автокресло при перевозке ребенка в автомобиле. Запрещается вынимать ребенка из автокресла в движущемся автомобиле.
- **Ни в коем случае не оставляйте ребенка одного без надзора в машине, даже на короткое время. Температура внутри машины может быстро меняться и стать опасной для ребенка в автомобиле. сомнений обратитесь к производителю или продавцу этого автокресла.**
- Устанавливайте автокресло в направлении, противоположном обычному направлению движения автомобиля.
- Устанавливайте автокресло только на сиденья, расположенные по направлению движения. Если в автомобиле имеются поворотные или переустанавливаемые сиденья, установите их по направлению движения.
- Убедитесь, что детское автокресло не блокируется движущимися частями сиденья или дверью.
- Скрупулезно соблюдайте инструкции по установке; не применяйте другие методы установки, помимо рекомендованных, поскольку это может привести к отсоединению автокресла.
- При эксплуатации данного автокресла всегда используйте ремни безопасности.
- Отрегулируйте высоту и натяжение ремней, убедившись в том, что они прилегают к телу ребенка, но не слишком туго. Проверьте, не перекручен ли ремень безопасности сиденья, и не сможет ли ребенок его отстегнуть.
- Во избежание опасности падения всегда пристегивайте ремень безопасности автомобильного кресла даже для перевозки вне автомобиля.
- Автомобильное кресло не заменяет кроватку, если ребенку надо поспать, то очень важно уложить его.
- Не используйте детское автокресло в таких случаях: оно сломано, отсутствуют компоненты, изделие подвергалось значительным ударным нагрузкам в результате аварии, поскольку это может привести к повреждению его структуры – невидимому, но чрезвычайно опасному.
- Не используйте автомобильное кресло без тканой обивки. Обивку нельзя заменять другой, не утвержденной изготовителем кресла, так как она является неотъемлемой частью кресла и обеспечивает его безопасность.
- Не удаляйте и не меняйте белые полистироловые чех

удаляйте и не меняйте белые полистироловые части под обивкой и в подголовнике, поскольку они важны для обеспечения безопасности.

- Не оставляйте автомобильное кресло в автомобиле под солнцем, так как некоторые детали могут перегреться и повредить нежную детскую кожу. Проверьте температуру кресла до того, как вы поместите в него ребенка.
- Не вносите изменения в изделие.
- Не отсоединяйте липкие и пришитые этикетки. Их отсутствие может вызвать несоответствие изделия требованиям стандарта.
- Для выполнения ремонта, замены деталей и получения справок об изделии вы можете обращаться в службу послепродажного обслуживания. Ее реквизиты приведены на последней странице этого руководства.
- Не используйте принадлежность, не одобренные изготовителем или компетентными властями.
- В случае приобретения изделия с рук удостоверьтесь, что это недавно выпущенная модель, продается с инструкциями, и все ее компоненты полностью функциональны. Устаревшее изделие может не соответствовать стандартам безопасности из-за старения материалов и обновления нормативных требований. При наличии сомнений обратитесь в центр клиентского обслуживания производителя изделия.
- Убедитесь, что в салоне автомобиля отсутствует багаж или незакрепленные предметы. В случае аварии они могут нанести травмы пассажирам и водителю.
- Это изделие нуждается только в минимальном уходе и очистке. Эти процедуры должны осуществлять взрослые.
- Рекомендуется содержать все движущиеся части в чистоте.
- Периодически очищайте пластиковые части влажной тканью. Не используйте растворители или подобные вещества.
- Не чистите полистироловое ударопоглощающее устройство растворителями или другими подобными продуктами.
- Почистите тканевые детали щеткой, чтобы удалить пыль. При стирке тканевых деталей соблюдайте инструкции по стирке на этикетке.
- Защищайте изделие от воздействия атмосферных осадков: влажности, дождя или снега. Длительное воздействие солнечных лучей может привести к изменению цвета многих материалов.
- Храните изделие в сухом месте.

⚠ ПРЕДУПРЕЖДЕНИЕ: ИСПОЛЬЗОВАНИЕ КРЕСЛА В КАЧЕСТВЕ ОТКИДНОЙ ЛЮЛКИ.

- **Не пользуйтесь откидной люлькой, когда ваш ребенок уже может сидеть без посторонней помощи.**
- **Данная откидная люлька не предназначена для сна в течение продолжительных периодов времени.**
- **Опасно использовать эту откидную люльку на возвышенной поверхности, например, на столе.**

Компоненты изделия

Рассмотрите содержимое упаковки и при отсутствии каких-либо компонентов обратитесь в сервисную службу. В комплект детского автокресла входят:

- а) Капюшон
 - б) Ручка
 - в) Dual Stage Cushion
 - г) Подголовник
 - д) Кнопка высвобождения ремней безопасности
 - е) Ремешок регулировки натяжения ремней безопасности
 - ж) 3-точечные ремни безопасности с плечевыми лямками
 - з) Рычаг для регулировки наклона сидения
 - и) Кнопка регулировки высоты подголовника
 - л) Отсек для руководства пользователя
 - м) Подголовник с покрытием из вспененного полистирола (EPS) с ударопоглощающими свойствами
 - н) Вставки из вспененного полистирола (EPS) с ударопоглощающими свойствами
 - о) Кинетические предохранительные щитки: боковая защита
 - п) Рычаг для отсоединения от базы
 - р) Фиксатор ремней: нагрудный фиксатор
- Автокресло готово к использованию: сборка не требуется.

Как установить кресло с базой

Автокресло Primo Viaggio Lounge оснащено системой Gancromatic System для крепления и снятия в автомобиле с базой Base i-Size.

С базой Base i-Size автокресло Primo Viaggio Lounge можно использовать также и с опущенной спинкой.

- 1 Чтобы опустить спинку в 3 возможных положения, используйте ручку на верхнем крае спинки.
- 2 После чего закрепите автокресло на базе Base i-Size. Снимите кресло с крепления, потянув за рычаг на нижнем краю спинки и одновременно поднимая кресло.
- 3 Отрегулируйте базу таким образом, чтобы кресло находилось не слишком далеко от спинки сидения и не упиралось бы в него, что помешало бы креплению (как показано на рисунке).
- 4 Потяните за ручку на базе, чтобы приблизить ее к спинке сидения или отдалить от нее. Правильность закрепления кресла на базе можно проверить по красным/ зеленым индикаторам в задней части базы.
- 5 Чтобы завершить установку, нажмите две кнопки на ручке кресла, поверните ручку и расположите ее в направлении сидения.
- 6 Ручка автокресла имеет четыре фиксированных положения. Чтобы повернуть ее, нажмите две кнопки на ручке и установите ее под нужным углом. Убедитесь, что она защелкнулась в нужном положении.
 - **Положение А:** положение в автомашине.
 - **Положение В:** положение для ручной транспортировки и для установки на основании, на коляске или на шасси.
 - **Положение С:** это положение опоры.
 - **Положение D:** препятствует качанию автокресла.

Как установить кресло без базы

Без базы Base i-Size автокресло Primo Viaggio Lounge может быть установлено ТОЛЬКО СО СПИНКОЙ В ПОДНЯТОМ ПОЛОЖЕНИИ.

7 Если спинка опущена, используйте ручку на верхнем краю спинки, чтобы вернуть ее в поднятое положение.

▲ ВАЖНО! Автокресло следует устанавливать параллельно земле. При необходимости положите в угол сидения автомобиля (под автокресло) свернутые полотенца или нудлы для плавания в бассейне, как показано на рисунке. Устанавливая автокресло с сидящим в нем ребенком, не забудьте закрепить ребенка ремнями.

8 Пропустите нижнюю часть ремня безопасности автомобиля в две направляющие автокресла (рис. а) и застегните его (рис. b), убедившись в том, что он натянут, как показано на рисунке.

Возьмите верхнюю часть ремня безопасности автомобиля и пропустите его за спинкой автокресла (рис. с).

9 Вставьте ремень в заднюю направляющую (рис. а).

Затяните ремень безопасности автомобиля. Поверните ручку автокресла в положение напротив сидения. Что касается функциональных возможностей ручки, см. рис. 6 настоящего руководства.

10 Автокресло оборудовано кинетическими предохранительными щитками Kinetic Pods для обеспечения большей безопасности при боковом столкновении. Сразу же после установки автокресла в автомобиль ПОЛНОСТЬЮ выдвиньте щиток Kinetic Pod, расположенный СО СТОРОНЫ ДВЕРИ АВТОМОБИЛЯ, повернув ручку по часовой стрелке (рис. а). Чтобы вернуть щиток Kinetic Pod в исходное положение, поверните ручку против часовой стрелки (рис. б). **ВАЖНО!** Следите за тем, чтобы щиток Kinetic Pod со стороны салона автомобиля был всегда задвинут в корпус кресла. Теперь автокресло установлено и закреплено.

Как установить автокресло в салоне самолета

Это автокресло сертифицировано для использования на борту самолета.

11 Разместите автокресло (спинка в поднятом положении) на сидении. Пропустите ремень безопасности в отверстия корпуса и застегните ремень. Потяните за ремень, чтобы затянуть ремень безопасности. Переведите ручку в положение вперед до упора, как показано на рисунке.

▲ ВАЖНО! Устанавливайте автокресло только на посадочных местах «лицом вперед». Если вам не удастся правильно установить автокресло, попросите бортпроводника помочь вам.

▲ ВАЖНО! Не используйте базу при установке в салоне самолета.

Как пристегнуть ребенка

12 Для расстегивания ремня безопасности нажмите на красную кнопку на пряжке лямки, проходящей между

ногами, и расстегните нагрудный фиксатор, нажав кнопку (рис. а). Чтобы застегнуть ремни, установите язычки двух плечевых ремней в нужное положение и вставьте их в пряжку лямки, проходящей между ногами, до защелкивания на месте (рис. b). Застегните нагрудный фиксатор, соединив 2 части.

13 Чтобы ослабить ремни, вставьте палец в отверстие сиденья (1), удерживая нажатой металлическую кнопку, а другой рукой потяните ремни (2).

14 Натяните ремни, потянув центральный регулировочный ремень (1) на себя; при этом ремни должны везде плотно прилегать к телу ребенка, а нагрудный фиксатор должен быть расположен на высоте груди (2).

ВНИМАНИЕ! Не затягивайте ремни слишком сильно, обязательно оставьте небольшое свободное пространство.

15 **▲ ВАЖНО!** Зимой не следует пристегивать в автокресле ребенка в объемной тяжелой одежде или помещать одеяло между телом ребенка и ремнями. Это может стать причиной неправильного положения ремней безопасности и серьезных последствий в случае аварии. Используйте одеяло или одобренную Peg Perego принадлежность для защиты ребенка от непогоды.

16 Ремни и подголовник с защитой от бокового удара можно одновременно регулировать по высоте в 6 различных положениях в соответствии с ростом ребенка. Для регулировки по высоте откройте дверь автомобиля, чтобы получить доступ к отверстию в спинке сиденья, и нажмите кнопку на задней части регулятора высоты (стрелка 1), одновременно поднимая либо опуская сидение в желаемое положение, пока оно со щелчком не встанет на место (стрелка 2). Прежде чем регулировать высоту ремней и подголовника, ослабьте ремни.

17 Ремни безопасности расположены на правильной высоте, если отверстия на спинке, в которые входят ремни, расположены на уровне плеч ребенка или немного ниже (зеленая зона), как показано на рисунке. Удостоверьтесь, что ремни не находятся в красной зоне.

18 Это автокресло оснащено состоящей из 2 отдельных подушек системой Dual Stage Cushion, которая делает его пригодным даже для самых крошечных малышей.

a: уменьшитель подголовника

b: подушка-уменьшитель для сидения

Не используйте уменьшитель подголовника для детей весом более 5 кг.

Не используйте систему Dual Stage Cushion для детей весом более 9 кг.

19 Специальная форма корпуса поможет убаюкать вашего ребенка. Для нежного укачивания переведите ручку в положение переноски, как показано (рис. а).

Чтобы избежать наклонов автокресла и установить покачивание, зафиксируйте ручку за спинкой автокресла (рис. б).

20 Капюшон создает тень и уют для малыша. Расстегните молнию и опустите капюшон, чтобы закрыть большую область автокресла.

⚠ ВАЖНО! Запрещается поднимать автокресло за капюшон, так как он может отсоединиться.

- 21 Чтобы снять капюшон: отстегните 5 кнопок по нижнему краю капюшона.
- 22 Поднимите капюшон и снимите его, потянув вверх.

Как снять мягкую обивку с кресла

- 23 Для снятия системы Dual Stage Cushion выполните такие действия: отстегните две кнопки (рис. а), крепящие уменьшитель подголовника к подушке уменьшителя спинки, и вытяните ее. Отстегните резинки и расстегните нагрудный фиксатор, чтобы убрать подушку-уменьшитель, снимая ее с ремня между ног.
- 24 Снимите нагрудный фиксатор, вытянув резинки из 4 отверстий фиксатора.
- 25 Снимите плечевые накладки (рис. а); откройте отсек на задней поверхности автокресла и вытяните ремни вперед (рис. b).
- 26 Отстегните обивку от 2 боковых фиксаторов корпуса (рис. а), вытяните ремень, проходящий между ног (рис. b), и снимите обивку полностью.
- 27 Снимите обивку подголовника сначала снизу, а затем аккуратно с двух сторон.

СОБЛЮДАЙТЕ ОСТОРОЖНОСТЬ, ЧТОБЫ НЕ ПОВРЕДИТЬ ДЕТАЛИ ИЗ ПОЛИСТИРОЛА (EPS).

Последовательно снимите мягкую обивку, как показано на рисунке.

Уход за подкладкой:

- очищайте тканевые вставки от пыли
- При стирке точно следуйте инструкциям на этикетке,шитой в чехол изделия.
- не отбеливайте в хлорке;
- не гладьте утюгом;
- не чистите сухим способом в химчистке;
- не используйте растворитель для выведения пятен;
- не сушите в сушилке для белья с вращающимся барабаном.

Надевание обивки на автокресло

Выполните действия, показанные на рисунках с 23 по 27 в обратном порядке.

The Original Accessory Peg Perego

Принадлежности Peg Perego разработаны как полезные и практичные средства для облегчения жизни родителю. Ознакомьтесь со всеми принадлежностями к вашему изделию на веб-сайте www.pegperego.com.

Серийные номера

- 28 Внутри отсека на спинке сидения расположены сертификационная табличка и еще одна наклейка, на которой указана следующая информация: название изделия, дата производства и серийный номер.
- 29 Дата производства указана на ремнях.

В случае возникновения проблем с изделием эти сведения могут понадобиться покупателям.

Чистка изделия

- Ваше изделие нуждается в несложном уходе. Операции чистки и ухода должны выполнять только взрослые.
- Рекомендуется содержать в чистоте все движущиеся части.
- Периодически очищайте пластмассовые детали влажной тряпкой, не пользуйтесь растворителями и сходными веществами.
- Почистите щеткой тканевые части, чтобы удалить пыль.
- Не чистите ударопоглощающее устройство из полистирола растворителями или сходными с ними веществами.
- Защитите изделие от атмосферных осадков - воды, снега или дождя. Постоянная и продолжительная подверженность солнечным лучам может вызвать цветовые изменения многих материалов.
- Храните изделие в сухом месте.

Peg Perego S.p.A.

В компании Peg Perego S.p.A. внедрена система управления качеством, сертифицированная TÜV Italia Srl по стандарту ISO 9001. Компания Peg Perego имеет право вносить в любой момент изменения в модели, описанные в настоящем издании, по причинам технического или коммерческого характера

Служба обслуживания Peg Perego

В случае утери или порчи аксессуаров, применяйте только фирменные запасные части производства компании Peg Perego. Для выполнения ремонта, замены запасных частей и получения информации об устройстве обращайтесь в службу послепродажного обслуживания Peg Perego, сообщив, при его наличии, серийный номер продукта:

Срок службы: 3 года.

Гарантийный срок: 12 месяцев

тел.: 0039/039/60.88.213

e-mail assistenza@pegperego.com

сайт в интернете: www.pegperego.com

Соответствует требованиям технического регламента ТР ТС 007/2011

Изготовитель: Peg Perego S.p.A. (Пег Перего С.П.А.);

**Адрес: Via de Gasperi 50 - 20862 ARCORE (MB), Italy
(Виа де Гаспери 50 - 20862 Аркоре (МБ), Италия).**

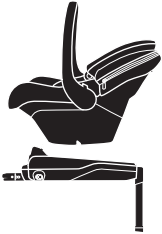
Страна производства: Италия.





Primo Viaggio Lounge

- "Primo Viaggio Lounge" araba çocuk koltuğu üç ayrı noktada emniyet kemeri ile araca bağlanır.
- Oto bebek koltuğu, SADECE ARKALIĞI DİK KONUMDAYKEN monte edilebilir.



Primo Viaggio Lounge

+

Base i-Size

- Isofix bağlantı sistemli "Base i-Size" zemini, araç koltuğunun oturma ve sırt kısımları arasında bulunan Isofix bağlantılarına sabitlenir.
- "Primo Viaggio Lounge" araba çocuk koltuğu zemine kancalanır.
- Oto bebek koltuğu, ARKALIĞI HEM DİK HEM DE ARKAYA EĞİK KONUMDAYKEN monte edilebilir.
- Araca montaj talimatları için "Base i-Size" kullanım kılavuzunu inceleyiniz.

Bir Peg Perego ürününü tercih ettiğiniz için teşekkür ederiz.

Ürün özellikleri

- Bu ürün, boyu 40 ile 87 cm arasında ve ağırlığı en fazla 13 kg olan çocuklar içindir.
- Bu araç koltuğu, araç üreticisi tarafından kullanma ve bakım kılavuzunda da belirtildiği gibi, UN No. 129 sayılı Yönerge kapsamında onaylanmış ve i-Size uyumlu araç koltukları için uygun olan bir i-Size taban ile birlikte kullanılabilen bir *Enhanced Infant Carrier Module*'dir.
- Bu oto koltuğunu, hava yastığının devrede olduğu yolcu koltuklarına yerleştirmeyiniz. Oto koltuğunu monte etmeden önce hava yastığını devreden çıkarınız. Bu oto koltuğunun hava yastıklı koltuklarda kullanılması, kaza durumunda ağır yaralanma ya da ölümlere neden olabilir.
- Araba-çocuk koltuğunun 37 haftadan az bir sürede doğan prematüre çocuklar için kullanılması, çocukta araba çocuk koltuğunda otururken nefes alma zorluğu problemleri doğurabilir. Hastaneden ayrılmadan önce doktora danışılmalıdır.
- Bu oto koltuğu sadece onaylanmış, üç nokta statik veya sarma mekanizmalı emniyet kemeri ile donatılmış, UN No. 16 yönetmeliği veya eşdeğer standartlara göre tip onayı yapılmış araçlarda kullanılabilir. İki nokta emniyet kemeri veya karın emniyet kemeri kullanılması yasaktır.
- Oto koltuğu Base i-Size ile birlikte kullanılacağı zaman, koltuk sınıfına ve çocuğun boy ve kilosuna bağlı olarak ISOFIX uyumlu koltukların bulunduğu araçlarda kullanılabilir (ayrıntılı bilgi için kullanma kılavuzunu inceleyiniz).
- Bağlama sistemi üreticisi tarafından onaylanmış araç modellerinin ve ISOFIX bağlantı sistemi ile donatılmış koltukların listesini inceleyiniz (içine bakınız). Tereddüt halinde ya da Base i-Size'yi belirli araçlara montajı ile ilgili daha fazla bilgi için, bağlama sisteminin üreticisine ya da satıcısına başvurunuz. Daha fazla bilgi için assistenza@pepperego.com adresinden Peg Perego Müşteri Hizmetleri ile iletişim kurunuz.
- Bu oto koltuğu, "eş zamanlı" baş desteği ve kemer ayar sistemine sahip, yan darbelere karşı daha fazla koruma sağlayan "Adjustable Side Impact Protection" ile donatılmıştır.
- Bu oto koltuğu, araca bazası olarak ya da Base i-Size ile birlikte monte edilmek üzere onaylanmıştır.

UYARI

- Kullanımdan önce talimatları dikkatlice okuyunuz ve ileride kullanmak üzere özel gözde saklayınız. Araba koltuğunun montajı esasında verilen talimatlara uyulmaması çocuğunuz için tehlikeler doğmasına sebebiyet verebilecektir.**

- Ürünün montaj ve hazırlanma işlemlerinin yetiştik bir kişi tarafından yapılması gerekmektedir.**
- Araç içinde daima oto koltuğu kullanınız. Çocuğunuzun asla araç hareket halinde iken oto koltuğundan çıkarmayınız.
- Çocuğunuzun kısa süre için dahi aracın içinde tek başına bırakmayınız. Aracın içi mekan sıcaklığı ani bir şekilde değişerek, içeride bulunan çocuk için tehlikeli olabilir.**
- Bu oto koltuğunu araca, sürüş yönünün tersine dönük şekilde yerleştiriniz.
- Bu oto koltuğunu sadece normal sürüş yönüne dönük koltuklara yerleştiriniz. Döner veya çıkarılabilir koltuklar varsa bu koltukları sürüş yönüne dönük şekilde yerleştiriniz.
- Oto koltuğunun, araç koltuğunun hareketli bir bölümüne ya da araç kapisına sıkışmamasına dikkat ediniz.
- Oto koltuğunu doğru şekilde monte edebilmek için talimatları titiz bir şekilde uygulayınız; belirtilenlerden farklı kurulum yöntemlerinden yararlanmayınız, aksi takdirde oto koltuğu araç koltuğundan çıkabilir.
- Bu oto koltuğunu kullanırken daima emniyet kemeri bağlayınız
- Kemer yüksekliği ve gerginliğini, çocuğunuzun vücudunu fazla sıkmadan saracak şekilde ayarlayınız; emniyet kemerinin katlanmadığını ve çocuğunuzun kemeri tek başına açmadığını kontrol ediniz.
- Düşme tehlikesini önlemek için, araba çocuk koltuğunun emniyet kemerciğini araçtan dışarı çıkarırken bile kullanınız.
- Araba çocuk koltuğu bir yatağın yerini almaz, şayet çocuğun uykusu ihtiyacı varsa yatay şekilde yatırılması gereklidir.
- Kirik veya eksik parçaları varsa veya herhangi bir kaza sırasında şiddetli gerilimlere maruz kalmışsa, gözle görülmeyen ancak son derece tehlikeli olabilecek yapısal hasarlar oluşmuş olabileceğinden oto koltuğunu kullanmayınız.
- Araba çocuk koltuğunu kumaş kılıfı olmadan kullanmayınız, bu kılıf araba çocuk koltuğunun ve emniyetinin tamamlayıcı bir unsuru olduğundan üreticinin onaylamadığı bir tür ile değiştirilemez.
- Güvenlik açısından vazgeçilmez bir parça olduğundan, kumaş kaplama altındaki ve baş dayanağındaki beyaz polistiren parçayı çıkarmayın veya değiştirmeyin.
- Araba çocuk koltuğunu arabanın içerisinde güneş ışığına maruz kalmayacak şekilde bırakınız, bazı bölümleri fazla ısınarak çocuğun nazik tenine zarar verebilir, çocuğu oturttuktan kontrol ediniz.
- Ürün üzerinde tadilatlar yapmayınız.
- Yapıştırılmış veya dikilmiş etiketleri çıkarmayınız; ürünün normlara uygunluğunu engelleyebilirler.
- Gerekebilecek tamiratlar için, parça ikameleti için ve ürün hakkında bilgi edinebilmek için satış sonrası servisi ile irtibata geçiniz. Bununla ilgili bütün bilgiler bu kullanma kılavuzunun en son sayfasında bulunmaktadır.
- Üretici tarafından veya yetkili otoriteler tarafından

- onaylanmamış aksesuarlar kullanmayınız.
- Ürün ikinci el ise, güncel bir model olup olmadığını, kullanma talimatlarının mevcut olup olmadığını ve tüm kısımlarının çalışır durumda olup olmadığını kontrol ediniz. Eski bir ürün, malzemelerin doğal olarak eskimeleri ya da standartların değiştirilmesi nedeniyle kullanıma uygun olmayabilir. Tereddüt halinde, üretici firmanın müşteri servisi ile iletişime geçiniz.
- Aracın içinde gerektiği gibi sabitlenmemiş bavul ya da serbest cisimlerin olmamasına dikkat ediniz. Kaza durumunda yolcuların yaralanmasına neden olabilirler.
- Satın almış olduğunuz ürün, minimum düzeyde temizlik ve bakım gerektirmektedir. Bu işlemler sadece yetişkinler tarafından yapılmalıdır.
- Hareketli parçaların tamamının temiz tutulması tavsiye edilir.
- Plastik yüzeyleri düzenli olarak nemli bir bezle siliniz, solvent veya benzeri başka ürünler kullanmayınız.
- Polistirel malzemeden yapılmış olan darbe emici sistemi solvent veya benzeri başka ürünlerle temizlemeyiniz.
- Kumaş kısımların tozunu fırça ile temizleyiniz. Kumaş kısımları yıkarken etiketteki talimatlara uyunuz.
- Ürünü su, yağmur veya kar gibi hava etkilerinden koruyunuz; uzun süre güneş altında kalması halinde bir çok malzemede renk değişiklikleri görülebilir.
- Ürünü kuru bir yerde muhafaza ediniz.

⚠ UYARI: YAŞLANMA DESTEĞİ OLARAK KULLANIM İÇİNDİR.

- **Çocuğunuz yardımsız oturabilecek duruma gelene kadar yatık beşiği kullanmayın.**
- **Bu yatık beşik uzun süreli uyku için tasarlanmamıştır.**
- **Bu yatık beşiğin örneğin sehpa gibi bir basamak olarak kullanılması son derece tehlikelidir.**

Ürünün bileşenleri

Ambalajın içeriğini kontrol ediniz ve olası şikayetleriniz için Satış Sonrası Hizmet Servisi ile iletişime geçiniz. Oto koltuğu aşağıdaki kısımlardan oluşmaktadır.

- Tente
- Tutma sapı
- Dual Stage Cushion
- Baş desteği
- Kemer gevşetme düğmesi
- Kemer ayar kayışı
- Omuz pedli 3 noktalı tek parça emniyet kemeri
- Koltuğu arkaya yatırma kolu
- Baş desteği yükseklik ayar düğmesi
- Kullanma kılavuzu bölmesi kapağı
- Genleştirilmiş darbe sönümleyici polistiren (EPS) ile kaplanmış baş dayanağı
- darbe sönümleyici genleştirilmiş polistirenden (EPS) eklenti parçaları

- Kinetik Kapsüller: yan korumalar
- Bazadan ayırma kolu
- Chest Clip: göğüs klipsi
- Oto koltuğu kullanıma hazır olarak gelir: herhangi bir montaj işlemi gerektirmez.

Tabanlı bebek koltuğunun monte edilmesi

Primo Viaggio Lounge, araç içinde Base i-Size'e takılıp çıkarılmasını sağlayan Ganciomatic sistemine sahiptir. Base i-Size taban ile kullanıldığında, Primo Viaggio Lounge, arabada arkalık yatık haldeyken de kullanılabilir.

- Mevcut 3 pozisyonda yatırmak için, arkalığın üst ucunda yer alan kolu kullanın.
- Bebek koltuğunu Base I-Size tabana tutturarak işleme devam edin. Arkalığın alt ucunda yer alan kolu çekerek bebek koltuğunu yerinden kurtarın ve aynı anda yukarı kaldırın.
- Tabanı, bebek koltuğu araba koltuğunun arkalığından ne uzak ne de takılmasını engelleyecek şekilde ona yaslanmıy olmayacak biçimde ayarlayın (şekilde gösterildiği gibi).
- Taban üzerindeki tutamağı çekin ve itin veya koltuk arkalığından uzaklaştırın. Bebek koltuğunun taban üzerine doğru şekilde takılması, tabanın arka kısmında bulunan kırmızı/yeşil göstergelerden kontrol edilebilir.
- Kurulumu tamamlamak için, tutamağın üzerindeki iki düğmeye basın, döndürün ve koltuk yönünde konumlandırın.
- Araç koltuğu tutamağı dört sabit konuma sahiptir. Döndürmek için tutamağın üzerindeki iki düğmeye basın ve istediğiniz açığa getirin. "Klik" sesi çıkarak yerine oturduğundan emin olun.
 - **Konum A:** araç içi konumu;
 - **Konum B:** elde taşıma veya tabana, çocuk arabasına ya da iskelete takma konumu;
 - **Konum C:** dinlenme pozisyonu;
 - **Konum D:** araç koltuğunun sallanmasını durdurur.

Bebek koltuğunun taban olmadan monte edilmesi

Base i-Size olmadan kullanılıyorsa, Primo Viaggio Lounge, arabaya SADECE ARKALIĞI DİK KONUMDAYKEN monte edilebilir.

- Yatık bir konumdaysa, eski konumuna getirmek için koltuk arkalığının üst ucundaki tutamağı kullanın.
 - **⚠ ÖNEMLİ!** Oto koltuğu zemine paralel olmalıdır. Gerekirse, şekilde gösterildiği gibi, araç koltuğunun kat yerine yuvarlanmış havlu veya havuz hortumları yerleştirin. Oto koltuğunu ve çocuğunuz koltuğa yerleştirdikten sonra emniyet kemeri bağlayınız.
- 8 Aracın emniyet kemerinin alt kolunu, bebek koltuğunun iki

kilavuzuna geçirin (şek_a) aracın emniyet kemerini yuvasına takınız (şek_b) ve şekilde gösterildiği gibi iyice gergin olduğundan emin olunuz.

Aracın emniyet kemerinin üst kayışını elinizle kavrayıp oto koltuğunun sırt desteğinin arkasından geçiriniz (şek_c).

9 Kemer, arkadaki kemer bölgesine yerleştirdiniz (şek_a).

Aracın emniyet kemerini gerginleştiriniz. Tutamağı koltuğa doğru döndürün. Tutamağın çalışma şekli için, bu kılavuzdaki şek_6'ya bakın.

10 Koltuk, yan darbe durumunda yüksek düzeyde emniyet sağlamak için Kinetic Pods ile donatılmıştır. Koltuğu araca yerleştirdiğinizde, ARAÇ KAPISINA BAKAN tarafta bulunan Kinetic Pod'u saat yönünde döndürerek TAMAMIYLA çekip çıkarın (şek_a). Pod'u ilk konumuna getirmek için, saat yönünün aksi istikametinde döndürün (şek_b). ÖNEMLİ: Araç içerisine bakan tarafta bulunan Kinetic Pod'un kesinlikle çekip çıkarılmadığından emin olun. Montaj işlemi bitmiş bulunmaktadır.

Çocuk koltuğunun uçağa kurulumu

Bu çocuk koltuğu, hava yolculuğu için onaylanmıştır.

11 Çocuk koltuğunu arkalığ dik olacak şekilde koltuğun üzerine yerleştiriniz. Emniyet kemerini gövdenin üzerindeki yuvalardan geçirin ve kayışı bağlayınız. Emniyet kemerini sıkmak için kayışı çekiniz.

Tutamağı gösterildiği gibi en ileri konuma getiriniz.

⚠ **ÖNEMLİ!** Sadece öne bakan koltuklarda kullanınız.

Koltuk düzgün bir şekilde kurulamıyorsa, uçuş görevlisinden yardım isteyiniz.

⚠ **ÖNEMLİ!** Uçağa kurulum durumunda tabanı kullanmayınız.

Çocuk nasıl sabitlenir

12 Emniyet kemerini serbest bırakmak için, kemer tokası üzerindeki kırmızı düğmeye basın ve butona basarak göğüs klipsini açın (şek_a).

Emniyet kemerini bağlamak için bağlantı uçlarını üst üste getirip bacak arası kayışının tokasının içine yerleştirerek klik sesini duyan kadar itin (şek_b). Göğüs klipsini, 2 parçayı birleştirerek takın.

13 Kemer grubunu biraz gevşetmek (bollaştırmak) için koltuğun açıklığına parmağınızı sokun (1), metal düğmeyi basılı tutun ve diğer elinizle kayışları çekin (2).

14 Merkezi ayar bandını (1) kendinize doğru çekerek kayışları sıkın, her noktada çocuğun vücuduna iyi bir şekilde uyduklarından ve göğüs klipsinin göğüs kemiği (2) hizasına yerleştirildiğinden emin olun.

DİKKAT: Kayışları aşırı sıkmayın, asgari bolluğu mutlaka bırakın.

15 ⚠ **ÖNEMLİ!** Kişin, çocuğa hacimli giysiler giydirerek veya vücut ile kemerlerin arasına battaniye koyarak çocuğu

oto bebek koltuğunda sıkıstırmayın. Bu durum emniyet kemerlerinin doğru şekilde bağlanmasına engel olarak çarpma anında ciddi sonuçlara yol açabilir.

Hava etkenlerinden korunmak için Peg Perego onaylı aksesuar ya da battaniyeleri kullanınız.

16 Emniyet kemeri ve baş desteğinin, çocuğunuzun büyümesine uyum sağlayabilmek için 6 farklı yükseklik ayarı mevcuttur.

Yükseklik ayarını yapmak için, arka taraftaki kapağı açınız, arkadaki yükseklik ayar düğmesine basıp (1 no.lu ok) ve aynı zamanda, klik sesi duyana kadar istenen yüksekliğe kaldırın veya indirin (ok 2).

Emniyet kemeri ve baş desteğinin yükseklik ayarını yapmadan önce kemerleri gevşetiniz.

17 Doğru emniyet kemeri yüksekliği, sırt dayama yerinin üzerindeki kemer deliklerinin, şekilde gösterildiği gibi omuz hizasında ya da omuz hizasının altında (yeşil bölge) kaldığı yüksekliktir.

Kemerlerin kırmızı bölgede olmadığından emin olunuz.

18 Bu oto koltuğu, çok küçük bebekleri de kavrayabilen, birbirinden bağımsız 2 minderden oluşan Dual Stage Cushion sistemine sahiptir.

a: baş desteği küçültme aparatı;

b: oturma için daraltma yastığı.

Yaklaşık 5 kg'dan daha ağır çocuklar için kafa dayanağı küçültücüsü kullanmayın.

Dual Stage Cushion sistemini 9 kg'ın üzerindeki çocuklar için kullanmayınız.

19 Oto koltuğu, bebeğinizi sallayabilmeniz için deniz kabuğu şeklinde tasarlanmıştır. Bebeğinizi hafifçe sallamak için tutma sapını şekildeki gibi taşıma pozisyonuna getiriniz (şek_a).

Koltuğu sabitleyerek sallanmasını önlemek için tutma sapını sırt dayama yerinin arkasına getiriniz (şek_b).

20 Tente çocuğunuz için gölge ve koruma sağlar.

Tentenin kapladığı alanı genişletmek için fermuarı açıp tenteyi aşağı çekiniz.

⚠ **ÖNEMLİ: Yerinden çıkabildiğinden, kapak asla araç koltuğuna kaldırmak için kullanılmamalıdır.**

21 Tenteyi çıkarmak için: tentenin alt kenarındaki 5 düğmeyi açınız.

22 Tenteyi yukarı kaldırarak çıkarınız.

Bebek koltuğu kılıfından nasıl çıkartılır

23 "Dual Stage Cushion" sistemini çıkarmak için: baş desteği küçültme aparatını sırt desteği küçültme aparatına sabitleyen iki adet düğmeyi açıp (şek_a) sırt desteği küçültme aparatını çıkarınız. Küçültücü yastığı çıkartmak için, bacak ayırıcısından çıkararak, göğüs kayışlarını ve klipsini açın.

24 Kayışları klipsin 4 ağzından çıkartarak, göğüs klipsini çıkartın.

25 Omuz pedlerini çıkarınız (şek_a); oto koltuğunun arka tarafındaki kapağı açıp kemerleri çekerek çıkarınız (şek_b).

26 Torbayı, gövdenin 2 yan mandalından kurtarın (şek_a) bacak

arası kayışını sökünüz (şek_b) ve kaplamanın tamamını çıkarınız.

- 27 Kafalık kılıfını önce alt kısımdan, ardından dikkatlice iki taraftan sıyrıp çıkarın; **POLİSTİREN (EPS) PARÇALARI KIRMAMAYA DİKKAT EDİN.** Yumuşak koltuk kılıfını şekilde gösterilen sırayla çıkarın.

Dolgunun bakımı

- tozları temizlemek için kumaş kısmını fırçalayınız
- Yıkama sırasında, örtüye dikili etikette yer alan talimatları harfiyen uyun.
- klorla beyazlatmayınız;
- ütülemeyiniz;
- kuru yıkama yapmayınız;
- leke gidermek için çözücü kullanmayınız;
- döner tamburlu çamaşır kurutma makinesinde kurutmayınız.

Oto koltuğunun kılıfının giydirilmesi

23'dan 27'e kadar olan şekillerde verilen işlemleri ters sıra ile uygulayınız.

The Original Accessory Peg Perego

Peg Perego aksesuarları kullanışlı, ebeveynlerin hayatını kolaylaştıran pratik bir araç olarak tasarlanmıştır. Tüm ürün aksesuarlarımızı www.pegperego.com adresinde keşfedin.

Seri Numaraları

- 28 Arka bölme kapısının içinde, homologasyon/onay etiketi ve aşağıdaki bilgileri içeren etiket bulunur: ürünün adı, imalat yılı ve seri numarası bilgilerinin bulunduğu diğer bir etiket yer almaktadır.
- 29 Kemerin üzerinde imalat yılı bulunmaktadır.
- Bu öğeler, tüketicilerin ürünle ilgili herhangi bir sorunla karşılaşmaları halinde kullanmaları içindir.**

Ürünün temizliği

- Elinizdeki ürünün çok az bir bakıma ihtiyacı vardır. Temizlik işlemleri sadece yetişkin kişiler tarafından yapılmalıdır.
- Bütün hareketli kısımlarının temiz tutulması ve gerekirse tavsiye edilir.
- Plastik kısımlarını periyodik olarak nemli bez ile temizleyiniz, çözücü ve benzeri ürünler kullanmayınız.
- Tozdan arındırmak için kumaş kısımlarını fırçalayınız.
- Polistrol darbe emiciyi çözücü veya benzeri ürünler ile temizlemeyiniz.
- Ürünü su, yağmur veya kar gibi atmosfer etkenlerinden koruyunuz; devamlı ve uzun süre güneş altında kalması bir çok malzemede renk değişikliklerine yol açabilir.
- Ürünü kuru bir yerde saklayınız.

Peg Perego S.p.A.

Peg Perego S.p.A, ISO 9001 standardına uygun olarak TÜV Italia Srl tarafından onaylanmış bir kalite yönetim sistemine sahiptir. Peg Perego, bu belgede belirtilen ürün özellikleri üzerinde, teknik ve ticari gereksinimlere istinaden, arzulanıdır zaman değişiklik yapabilme hakkını saklı tutar.

Peg Perego teknik bakım servisi

Modelin parçalarının kazara kaybedilmesi veya zarar görmesi halinde, sadece orijinal Peg Perego yedek parçalarını kullanınız. Olası tamir ve değiştirme işlemleri, ürün hakkında bilgi, orijinal yedek parça ve aksesuar satışı için Peg Perego Destek Servisi ile temas kurunuz ve mevcutta ürünün seri numarasını belirtiniz.

Tel. 0039/039/60.88.213

e-mail assistenza@pegperego.com

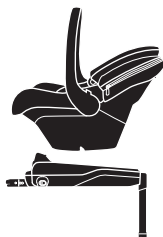
Internet sitesi www.pegperego.com

Bu kılavuzun içeriği üzerindeki tüm fikri mülkiyet hakları Peg Perego S.p.A.ya aittir ve yürürlükteki yasalar tarafından korunmaktadır.



Primo Viaggio Lounge

- Auto sjedalica "Primo Viaggio Lounge" se postavlja u vozilo pomoću sigurnosnog pojasa u tri točke.
- Autosjedalica se može ugraditi SAMO S NASLONOM U USPRAVNOM POLOŽAJU.



Primo Viaggio Lounge

+

Base i-Size

- "Base i-Size" sa Isofix sustavom pričvršćivanja montira se na Isofix priključke vozila, koji se nalaze između sjedala i leđnog naslona vozila.
- Auto sjedalica "Primo Viaggio Lounge" se zakači na bazu.
- Autosjedalica se može ugraditi U USPRAVNOM ILI NAGNUTOM POLOŽAJU.
- Pročitajte priručnik za uporabu "Base i-Size" za informacije o pričvršćenju u vozilo.

Hvala Vam što ste odabrali proizvod Peg Perego.

Karakteristike proizvoda

- Namijenjena za djecu od 40 do 87 cm i najveće tjelesne težine od 13 kg.
- Riječ je o autosjedalici *Enhanced Infant Carrier Module* koja se upotrebljava u kombinaciji s osnovicom i-Size odobrenom na temelju Uredbe UN No. 129 te je prikladna za sjedala vozila koja su kompatibilna s osnovicom i-Size, kao što proizvođač vozila navodi u priručniku za upotrebu i održavanje.
- Ne postavljajte ovu autosjedalicu na putnička sjedala opremljena osposobljenim zračnim jastucima. Onesposobite zračni jastuk prije postavljanja autosjedalice. Uporaba ove autosjedalice na sjedalima opremljenim osposobljenim zračnim jastucima može uzrokovati nastanak ozbiljnih ozljeda ili smrti u slučaju nesreće.
- Korištenje auto sjedalice za djecu rođenu prije 37. tjedna trudnoće moglo bu djetetu prouzročiti poteškoće u disanje dok sjedi u auto sjedalici. Preporučuje se liječnička konzultacija prije napuštanja rodišta. Ova autosjedalica može se upotrebljavati samo u odobrenim vozilima koja su opremljena pojasevima sa statičnim pojansom s tri točke vezivanja ili uređajem za njegovo namatanje, a koji su usklađeni s UN-ovim pravilnikom ECE R16 ili pripadajućim propisima. Nije dopušteno korištenje sigurnosnog pojasa s dvije točke vezivanja ili trbušnog sigurnosnog pojasa.
- Kada se autosjedalica upotrebljava s osnovicom Base i-Size, ovaj sustav za pridržavanje može se pričvrstiti u vozilima opremljenima usklađenim priključcima ISOFIX (za pojedinosti pogledajte priručnik za uporabu) prema kategoriji dječje sjedalice i njezinoj strukturi.
- Pogledajte popis modela vozila i sjedala opremljenih sustavima ISOFIX za pričvršćivanje (pogledati unutar priručnika) koje je odobrio proizvođač sustava za pridržavanje. Ako imate nedoumice ili trebate dodatne informacije o postavljanju osnovice i-Size u određenim vozilima, obratite se proizvođaču proizvoda ili dobavljaču. Za dodatne se informacije obratite Peg Perego voj službi za podršku slanjem elektroničke poruke na adresu assistenza@pegperego.com
- Ova je autosjedalica opremljena „Namjestivom zaštitom od bočnog udara“, koja u kombinaciji s „Istodobnim sustavom“ namještanja naslona za glavu i sigurnosnih pojaseva, pruža zaštitu od bočnih udara.
- Ova je autosjedalica usklađena za postavljanje u automobil bez uporabe osnovice ili uz uporabu osnovice Base i-Size.

NAPOMENA

- **Prije uporabe pažljivo pročitajte upute i čuvajte ih u odgovarajućem džepu radi buduće uporabe. Nepoštovanje uputa za montažu auto-sjedalice bi moglo uzrokovati ozbiljne rizike za vaše dijete.**
- **Postupak montaže i sklapanja mora vršiti odrasla osoba.**
- Uvijek upotrebljavajte u vozilu autosjedalicu. Nikada ne vadite dijete iz autosjedalice dok se vozilo kreće.
- **Ne ostavljajte dijete bez nadzora u automobilu, čak ni na kratko. Unutrašnja temperatura putničkog prostora može se naglo promijeniti i postati opasna za dijete.**
- Postavite ovu autosjedalicu u smjeru suprotnom od smjera kretanja vozila.
- Isključivo postavite ovu autosjedalicu na sjedala okrenuta u smjeru normalnog kretanja vozila. Kada je riječ o okretnim sjedalima ili sjedalima koja se mogu postaviti u više položaja, postavite sjedalo vozila u smjer kretanja vozila.
- Pripazite da se autosjedalica ne zapriječii pokretnim dijelom sjedala ili vratima.
- Strogo se pridržavajte uputa za točno postavljanje. Ne primjenjujte druge načine postavljanja koje se razlikuju od onih navedenih u priručniku jer postoji opasnosti od odvajanja sjedala.
- Uvijek upotrebljavajte sigurnosni pojas kada se koristite ovom autosjedalicom
- Namjestite visinu i napetost pojaseva tako da budu priljubljeni uz tijelo djeteta, pazeći pritom da ga ne zatežu previše; provjerite je li pojas zapetljan i pazite da ga dijete ne može samostalno otkvačiti.
- Za izbjegavanje pada djeteta koristite sigurnosni pojas auto sjedalice i za transport izvan vozila.
- Auto sjedalica ne zamjenjuje krevet, ako dijete mora spavati stavite ga u ležeći položaj.
- Ne upotrebljavajte oštećenu auto sjedalicu ili auto sjedalicu kojoj nedostaju pojedini dijelovi ili auto sjedalicu koja je bila izložena velikim naporanjima uslijed prometne nezgode jer bi njezina struktura mogla imati značajna oštećenja koja se ne mogu lako uočiti, ali su iznimno opasna.
- Ne koristite auto sjedalicu bez pokrivača od platna, pokrivač se ne smije zamijeniti drugim koji proizvođač nije odobrio jer je pokrivač sastavni dio sjedalice i njene sigurnosti.
- Nemojte uklanjati ili mijenjati bijeli dio od stropora ispod navlake i u naslonu za glavu jer je riječ o sastavnom dijelu za zaštitu.
- Ne ostavljajte auto sjedalicu u vozilu na izravnom sunčevom zračenju, neki bi se dijelovi mogli pregrijati i oštetiti njezinu kožu djeteta, provjerite prije postavljanja djeteta.
- Ne vršite prepravke proizvoda.
- Ne skidajte samoljepljive i zašivene etikete, jer bi time mogli isključiti proizvod iz okvira normativne usklađenosti.
- Za eventualne popravke, zamjene dijelova i informacije o

proizvodu obratite se službi podrške nakon prodaje. Razne informacije nalaze se na zadnjoj stranici ovoga priručnika.

- Ne koristite opremu koju nije odobrio proizvođač ili nadležna vlast.
- Ako je proizvod upotrebljavan, provjerite je li riječ o nedavnom modelu, jesu li uz njega isporučene upute i je li u potpunosti funkcionalan. Zastarjeli proizvod možda nije sukladan zbog starenja materijala i promjene propisa. Ako imate pitanja, obratite se centru za podršku proizvođača.
- Pripazite da u prtljažnom prostoru nema prtljage ili predmeta koji se mogu slobodno pomicati i koji nisu pravilno učvršćeni. Navedenim bi se predmetima mogli ozlijediti putnici u vozilu.
- Vaš se proizvod treba minimalno čistiti i održavati. Navedene radnje moraju obavljati isključivo odrasle osobe.
- Preporučuje se da se svi pokretni dijelovi održavaju čistima.
- Redovito čistite plastične dijelove vlažnom krpom, ne koristite otapala ili slične proizvode.
- Ne čistite poliesterski sklop za upijanje udara otapalima ili sličnim proizvodima.
- Upotrijebite četku kako biste skinuli prašinu s platnenih dijelova. Prilikom pranja platnenih dijelova pridržavajte se uputa navedenih na etiketi s napomenama o pranju.
- Zaštitite od atmosferskih čimbenika, vode, kiše ili snijega; neprekidno i trajnije izlaganje Suncu može uzrokovati promjenu boje mnogih materijala.
- Čuvajte proizvod na suhom mjestu.

⚠ NAPOMENA: KORIŠTENJE KAO LEŽALJKA

- **Ovaj proizvod ne koristite kao ležaljku, kada dijete može samostalno sjediti.**
- **Ova ležaljka nije predviđena za dulje razdoblje sna.**
- **Opasno je koristiti ležaljku na podignute površine, primjerice stol.**

Sastavni dijelovi proizvoda

Provjerite sadržaj koji se nalazi u kutiji i obratite se službi za poslijeprodajnu podršku u slučaju reklamacije.

Sastavni dijelovi autosjedalice su:

- a) Kupola
- b) Ručka
- c) Dual Stage Cushion
- d) Naslon za glavu
- e) Gumb za otpuštanje zategnutih sigurnosnih pojaseva
- f) Vezica za namještanje zategnutosti sigurnosnih pojaseva
- g) Cjeloviti sigurnosni pojas s tri točke vezivanja i ramenim pojasevima
- h) Poluga za naginjanje sjedala
- i) Gumb za namještanje visine naslona za glavu
- j) Pretinac za priručnik s uputama.
- m) Naslon za glavu obložen ekspanzibilnim polistirenom (EPS) za ublažavanje udara

- n) Umetci od ekspanzibilnog polistirena (EPS) za ublažavanje udara
 - o) Kinetic Pods: bočne zaštite
 - p) Poluga za otpuštanje osnovice
 - q) Chest Clip: prsna počpa
- Autosjedalica je spremna za uporabu: ne treba je sastavljati.

Kako ugraditi sjedalicu s osnovicom

Autosjedalica Primo Viaggio Lounge opremljena je sustavom Gancromatic koji omogućava njezino pričvršćivanje i odvajanje u vozilima na/ s osnovicom/ Size Base.

Kad se upotrebljava s osnovicom Base i-Size, sjedalica Primo Viaggio Lounge može se rabiti u automobilima čak i s nagnutim naslonom.

- 1 Za naginjanje u 3 raspoloživa položaja upotrijebite ručicu na gornjem kraju naslona.
- 2 Sjedalicu zatim pričvrstite na osnovicu Base I-Size. Otkopčajte sjedalicu na način da povučete polugu na donjem kraju naslona te je istovremeno podignite.
- 3 Podesite osnovicu na način da sjedalica ne bude ni daleko od naslona sjedala ni uz njega te spriječite njezino spajanje (kao što je prikazano na slici).
- 4 Povucite ručicu na osnovici te je gurnite ili udaljite od naslona sjedala. Ispravno spajanje sjedalice na osnovicu može se provjeriti s pomoću crvenih/zelenih indikatora koji se nalaze na stražnjoj strani osnovice.
- 5 Kako biste dovršili ugradnju, pritisnite dva gumba na ručki, zakrenite je i postavite u smjeru sjedala.
- 6 Ručka sjedalice podesiva je u 4 položaja; za rotiranje pritisnite dva gumba na ručki i postavite je u željeni položaj dok se ne začuje glasni klik.
 - **Položaj A:** je položaj ručke kad je sjedalica u vozilu;
 - **Položaj B:** je položaj ručke za ručni transport i povezivanje sjedalice na bazu ili kolica;
 - **Položaj C:** omogućava ljučkanje sjedalice;
 - **Položaj D:** sjedalici ne dopušta ljučkanje.

Kako ugraditi sjedalicu bez osnovice

Ako se upotrebljava bez osnovice Base i-Size, sjedalica Primo Viaggio Lounge može se ugraditi u automobil SAMO s NASLONOM u USPRAVNOM POLOŽAJU.

- 7 Ako je naslon u nagnutom položaju, vratite ga u ispravan položaj s pomoću ručice na gornjem kraju naslona.
⚠ VAŽNO! Autosjedalica mora biti vodoravna s površinom na koju se postavlja. Ako je potrebno, upotrijebite zarolane ručnike ili plutajuće valjkaste naprave za bazen na način da ih postavite na mjesto savijanja automobilskog sjedala kao što je prikazano na slici. Postavite autosjedalicu s vašim djetetom na sjedalo i ne

- zaboravite upotrijebiti sigurnosni pojas.
- Provincite donji dio sigurnosnog pojasa automobila kroz dvije vodilice sjedalice (sl_a) i zavežite pojas automobila (sl_b) pri čemu pazite da pojas bude dobro zategnut kako je prikazano na slici.
Ponovno uhvatite sigurnosni pojas vozila i prebacite ga iza naslona autosjedalice (sl_c).
 - Umetnite pojas u stražnji usmjerni otvor (sl_a). Zategnite automobilske pojaseve. Zakrenite ručku uz sjedalo. Za informacije o funkcijama ručke proučite sliku 6 u ovom priručniku.
 - Sjedalica sadrži Kinetic Pods, kako bi se osigurala veća sigurnost u slučaju bočnog udara. Nakon što ste smjestili sjedalicu u automobil, potrebno je U POTPUNOSTI izvući, okrećući u smjeru kazaljke na satu, SAMO Kinetic Pod koji se nalazi bočno, prema vratima automobila (sl_a). Kako biste vratili Pod u prvobitno stanje, okrećite ga u smjeru suprotnom od kazaljke na satu (sl_b). **VAŽNO:** osigurajte da je Kinetic Pod, smješten na bočnoj strani prema unutrašnjosti vozila, uvijek u uvučenom položaju. Postavljanje je završeno.

Kako ugraditi sjedalicu u avionu

Ova je sjedalica homologirana za prijevoz u avionu.

- Postavite sjedalicu na sjedalo, i to s naslonom u uspravnom položaju. Provincite sigurnosni pojas kroz urene na kućištu i pričvrstite sigurnosni pojas. Povucite remen kako biste zategnuli sigurnosni pojas.
Podesite ručku u krajnji prednji položaj kao što je prikazano.
⚠ VAŽNO! Upotrijebite samo na sjedalima okrenutima prema naprijed. Ako se sjedalica ne može pravilno ugraditi, zatražite pomoć stjuardese.
⚠ VAŽNO! Nemojte upotrebljavati osnovicu u slučaju ugradnje u avionu.

Kako djetetu zavezati sigurnosne pojaseve

- Kako biste otpustili sigurnosni pojas, pritisnite crveni gumb na kopči pojasa za odvajanje nogu i otvorite prsnu kopču pritiskom na tipku (sl_a).
Kako biste pričvrstili sigurnosni pojas, izvucite dva pridržna jezička i gurajte ih u kopču pojasa za odvajanje nogu dok ne začujete zvuk KL.IK (sl_b). Pričvrstite prsnu kopču na način da spojite dva dijela.
- Za smanjenje napetosti pojaseva postavite prst u očicu elementa za sjedenje (1), držite pritisnutu metalni gumb i drugom rukom povucite pojaseve (2).
- Zategnite pojaseve povlačenjem središnje vezice za namještanje zategnutosti (1) prema sebi te pazite da dobro prilježu uz djetetovo tijelo u svakoj točki i da je prsna kopča smještena na razini prsne kosti(2).
PAŽNJA: nemojte previše zategnuti sigurnosne pojaseve.

- ⚠ VAŽNO!** Zimi djetetu nemojte vezati sigurnosne pojaseve u autosjedalici dok nosi glomaznu odjeću ili na način da između tijela i pojaseva stavite pokrivače. Izvođenjem prethodno navedenih radnji možete uzrokovati nepravilno postavljanje sigurnosnih pojaseva koje može imati teške posljedice u slučaju sudara.
Kako biste osigurali bolju zaštitu od atmosferskih čimbenika, upotrijebite pokrivi ili dodatke koje je odobrilo poduzeće Peg Perego.
 - Visina se sigurnosnog pojasa i naslona za glavu (zaštita od bočnog udara) može istodobno namjestiti u 6 položaja kako bi se prilagodili rastu djeteta.
Kako biste namjestili visinu, otvorite pretinac kako biste pristupili stražnjem otvoru, a zatim pritisnete stražnji gumb za namještanje visine (1. strelica) i istovremeno obavljajte podizanje ili spuštanje do željenog položaja sve dok ne čujete klik (strelica 2). Prije namještanja visine sigurnosnog pojasa i naslona za glavu, otpustite sigurnosne pojaseve.
 - Sigurnosni se pojasevi nalaze na točnoj visini kada se njihovi otvori na naslonu za leđa nalaze neznatno ispod ramena (zeleno područje) kako je prikazano na slici.
Provjerite nalaze li se pojasevi u crvenom području.
 - Ova je autosjedalica opremljena potporni jastuk odnosno jastukom koji se sastoji od 2 nezavisna jastuka, kako bi se u nju moglo smjestiti jako malo djeteta.
a: potporni naslon za glavu;
b: potporni jastuk
Nemojte upotrebljavati potporni jastuk za glavu za djecu težu od oko 5 kg.
Ne upotrebljavajte trodijelni jastuk za djecu čija je tjelesna težina veća od 9 kg.
 - Poseban školjkasti oblik osmišljen je za uspavljanje vašeg djeteta. Kako biste ljuljali dijete, postavite ručku u položaj za nošenje kako je prikazano na slici (sl_a).
Kako biste izbjegli odstupanja i onemogućili stalno ljuljanje, zapriječite ručku iza naslona za leđa (sl_b).
 - Kupolom se stvara sjena i štiti vaše dijete. Kako biste povećali kupolu, otvorite patentni otvarač i spustite je.
⚠ VAŽNO: Ne koristite kupulu za podizanje sjedalice, jer postoji opasnost od odvajanja.
 - Skidanje kupole: Otkopčajte pet gumba koji se nalaze na donjem obrubu kupole.
 - Koju podignite i otpustite guranjem prema gore.
- ## Kako izvaditi sjedalo
- Kako biste uklonili Dual Stage Cushion, izvedite sljedeći postupak: otkopčajte dva gumba (sl_a) kojima se pričvršćuje potporni naslon za glavu za potporni jastuk za leđa i skinite ga. Otvorite remene i prsnu kopču kako biste uklonili potporni jastuk te ga uklonite s pojasa za odvajanje nogu.
 - Uklonite prsnu kopču na način da s 4 otvora kopče uklonite pojaseve.

- 25 Uklonite ramene pojaseve (sl_a), otvorite pretinac na stražnjem dijelu sjedalice i povucite sigurnosne pojaseve kako biste ih izvukli naprijed (sl_b).
- 26 Odvojite navlaku s dva bočna klina na kućištu (sl_a), izvucite sigurnosni pojas za odvajanje nogu (sl_b) i uklonite cijelu navlaku.
- 27 Skinite navlaku naslona za glavu počevši s donje strane, a nakon toga s dva bočna krilca;

PRIPAZITE DA NE OŠTETITE DIJELOVE OD POLISTIRENA (EPS).

Oblogu skinite redom kako je prikazano na slici.

Održavanje podstave

- Četkajte platnene dijelove za skidanje prašine;
- Prilikom pranja pridržavajte se uputa navedenih na naljepnici ušivenoj na vreći proizvoda.
- ne izbjeljujte klorom;
- ne glačajte;
- ne koristite kemijsko čišćenje;
- ne skidajte mrlje otapalima;
- ne sušite u rotacijskoj sušilici rublja.

Postavljanje navlake na auto sjedalicu

Obavite radnje obrnutim redoslijedom od onog prikazanog na grafičkim prikazima 23. do 27.

The Original Accessory Peg Perego

Dodaci Peg Perego osmišljeni su kako bi se na praktičan način olakšao život roditeljima. Pogledajte sve dodatke iz asortimana proizvoda Peg Perego na mrežnom mjestu www.pegperego.com

Serijski brojevi

- 28 Unutar vrata stražnjeg odjeljka nalaze se etiketa o usklađenosti i etiketa sa sljedećim informacijama: naziv proizvoda, datum proizvodnje i serijski broj.
- 29 Na jastuku naveden je datum proizvodnje.

Ovi podaci korisni su potrošaču u slučaju pojave bilo kakvog problema.

Čišćenje proizvoda

- Vaš proizvod zahtjeva minimalno održavanje. Čišćenje i održavanje mogu obavljati samo odrasle osobe.
- Preporučuje se držati čistima sve pokretne elementa.
- Redovito čistite plastične dijelove vlažnom krpom i pri tom ne koristite otapala ili slične proizvode.
- Četkajte platnene dijelove za skidanje prašine.
- Polistirenski sklop za upijanje udara ne čistite otapalima ili sličnim proizvodima.
- Proizvod zaštitite od atmosferskih čimbenika, vode, kiše ili snijega; stalno i dulje izlaganje suncu bi moglo uzrokovati promjenu boje mnogih materijala.

- Proizvod čuvati na suhom mjestu.

Peg Perego S.p.A.

Peg Perego S.p.A. je poduzeće sa sustavom upravljanja koji posjeduje certifikat TÜV Italia Srl sukladno normi ISO 9001. Peg Perego može bez prethodne najave mijenjati modele opisane u ovom dokumentu radi tehničkih ili komercijalnih razloga.

Služba Za Podršku Peg Perego

U slučaju gubitka ili oštećenja dijelova proizvoda, koristite isključivo originalne dijelove Peg Perego. Za moguće popravke, zamjene, informacije o proizvodima, prodaji originalnih rezervnih dijelova i opreme obratite se Službi za podršku Peg Perego, po mogućnosti sa serijskim brojem proizvoda.

tel. 0039/039/60.88.213

e-mail assistenza@pegperego.com

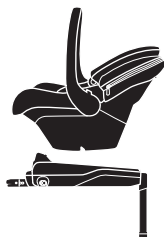
internet stranica www.pegperego.com

Sva intelektualna prava sadržana u ovom priručniku su vlasništvo Peg Perego S.p.A. i zaštićena su važećim zakonskim propisima.



Primo Viaggio Lounge

- Fotelik "Primo Viaggio Lounge" jest montowany za pomocą trzypunktowych samochodowych pasów bezpieczeństwa.
- Fotelik samochodowy może być zainstalowany TYLKO PO USTAWIENIU OPARCIA W POZYCJI WYPROSTOWANEJ.



Primo Viaggio Lounge

+

Base i-Size

- "Base i-Size" jest montowana za pomocą zaczepów Isofix znajdujących się pomiędzy oparciem a siedziskiem fotela.
- Fotelik "Primo Viaggio Lounge" jest montowany na "Base i-Size".
- Fotelik samochodowy może być zamontowany ZARÓWNO W POZYCJI WYPROSTOWANEJ, JAK I ODCHYLONEJ.
- Po szczegółową procedurę montażową zjrzyj do instrukcji "Base i-Size".

Dziękujemy za wybór produktu Peg Perego.

Charakterystyka produktu

- Odpowiedni dla dzieci mierzących od 40 do 87 cm i nieprzekraczających maksymalnej wagi 13 kg.
- Przedmiotowy fotelik samochodowy to *Enchanted Infant Carrier Module*, do używania w połączeniu z bazą i-Size, zatwierdzoną w oparciu o Rozporządzenie UN No. 129, przeznaczoną do foteli samochodowych kompatybilnych z i-Size, zgodnie z informacjami podanymi przez producenta pojazdu w instrukcji obsługi i konserwacji.
- Nie montuj tego fotelika samochodowego na fotelach pasażera wyposażonych w aktywną poduszkę powietrzną. Wyłącz poduszkę powietrzną przed zamontowaniem fotelika. Korzystanie z tego fotelika samochodowego na fotelach z aktywnymi poduszkami powietrznymi może spowodować poważne obrażenia lub śmierć w razie wypadku.
- Używanie fotelika dla noworodka urodzonego wcześniej niż w 37 tygodniu ciąży może zagrażać jego zdrowiu i powodować problemy z oddychaniem. Zaleca się konsultację lekarską przed opuszczeniem szpitala
- Ten fotelik samochodowy może być używany tylko w zatwierdzonych pojazdach wyposażonych w stayczny pas trzypunktowy lub w pas ze związaniem homologowany zgodnie z rozporządzeniem EKG nr 16 lub z równoważnymi normami. Nie wolno używać pasa dwupunktowego lub biodrowego.
- W przypadku stosowania w połączeniu z Base i-Size, niniejszy system przytrzymujący może być umocowany w pojazdach z pozycjami zatwierdzonymi jako pozycje ISOFIX (szczegółowe informacje znajdują się w instrukcji użytkowania), w zależności od kategorii i struktury siedzenia dziecka.
- Zapoznaj się z listą modeli samochodów i siedzeń wyposażonych w systemy mocowania ISOFIX (patrz w środku) zatwierdzonych przez producenta urządzenia przytrzymującego.
W razie wątpliwości lub w celu uzyskania dalszych informacji na temat mocowania Base i-Size w określonych samochodach należy skontaktować się z producentem lub sprzedawcą urządzenia przytrzymującego.
W celu uzyskania dalszych informacji skontaktuj się z Biurem Obsługi Klienta Peg Perego, pisząc na adres assistenza@pegperego.com
- Niniejszy fotelik jest wyposażony w "Adjustable Side Impact Protection": większą ochronę przed uderzeniami bocznymi z "równoczesnym systemem" regulacji zagłówka i pasa.
- Niniejszy fotelik samochodowy został zatwierdzony do montowania w samochodzie bez bazy i z Base i-Size.

UWAGA!

- **Przeczytaj uważnie poniższą instrukcję i zachowaj ją na przyszłość. Stosowanie się do zawartych w niej wskazówek i poleceń zapobiegnie powstaniu niebezpiecznych dla zdrowia i życia dziecka sytuacji.**
- **Slugą i montażem fotelika Primo Viaggio SL mogą się zajmować wyłącznie osoby dorosłe.**
- Zawsze używaj fotelika samochodowego w pojeździe. Nigdy nie należy wyjmować dziecka z fotelika samochodowego podczas jazdy.
- **Nigdy nie należy pozostawiać dziecka samego w samochodzie, nawet przez krótki czas. Temperatura wewnątrz pojazdu może ulec nagłej zmianie i stać się niebezpieczna dla przebywającego w nim dziecka.**
- Zamontuj fotelik samochodowy w kierunku przeciwnym do kierunku jazdy samochodu.
- Zamontuj fotelik samochodowy tylko na fotelach skierowanych w normalnym kierunku. W przypadku siedzeń obrotowych lub przesuwnych należy ustawić fotel samochodowy w kierunku jazdy.
- Upewnij się, że fotelika samochodowego nie blokuje jakaś ruchoma część siedzenia lub drzwi
- Postępuj zgodnie z instrukcjami prawidłowej instalacji; nie stosuj innych metod montażu niż te, które zostały podane powyżej, ponieważ grozi to odcięciem się od fotela.
- Zawsze używaj paska bezpieczeństwa podczas korzystania z tego fotelika samochodowego
- Ten model fotelika przeznaczony jest jedynie na krótkie drzemki – pamiętaj, że fotelik nie zastępuje łóżeczka.
- Nie używać dziecięcego fotelika samochodowego w razie braku lub niesprawności którejkolwiek z jego części lub jeśli został on poddany znacznym obciążeniom wskutek wypadków, ponieważ mogło dojść do uszkodzenia konstrukcji fotelika, które może być niewidoczne, lecz bardzo niebezpieczne.
- Nie używać fotelika samochodowego bez wyściółki. Wyściółka nie może być zastąpiona inną wyściółką, która nie posiada specjalnego atestu producenta, ponieważ stanowi integralną część fotelika i ma kluczowe znaczenie dla bezpieczeństwa.
- Nie usuwać ani nie zmieniać białej części ze styropianu pod wykładziną i w zagłówku, ponieważ stanowi integralną część zapewniającą bezpieczeństwo.
- Nie należy zostawiać fotelika samochodowego w pojeździe wystawionym na działanie słońca. Niektóre jego części mogą ulec nagraniu i oparzyć delikatną skórę dziecka. Sprawdź, czy fotelik nie jest zbyt mocno nagrany, zanim posadzi się w nim dziecko.
- W żadnych okolicznościach nie modyfikuj produktu
- Nie usuwać naklejonych i naszytych etykiet. Usunięcie etykiet może spowodować, że produkt nie będzie zgodny z prawem.

- W celu naprawy produktu, wymiany jego części oraz uzyskania informacji o produkcie należy skontaktować się z serwisem posprzedażowym. Dane kontaktowe znajdują się na ostatniej stronie tego podręcznika.
- Nie używać akcesoriów, które nie zostały zatwierdzone przez producenta lub kompetentne organy władzy.
- Korzystając z używanego produktu, należy upewnić się, że jest to jeden z ostatnich modeli, dołączono do niego instrukcje oraz że wszystkie jego części są w pełni sprawne. Przetarzały produkt może nie spełniać norm bezpieczeństwa z uwagi na naturalne procesy starzenia materiałów oraz zmiany przepisów. W razie jakichkolwiek wątpliwości należy skontaktować się z biurem obsługi klienta producenta.
- Upewnij się, że w kabinie nie ma bagaży czy luźnych lub nieodpowiednio zabezpieczonych przedmiotów. W razie wypadku mogą one być przyczyną obrażeń pasażerów.
- Twój produkt wymaga minimum czyszczenia i konserwacji. Czynności te muszą być wykonywane wyłącznie przez osoby dorosłe.
- Zaleca się utrzymywanie w czystości wszystkich ruchomych części.
- Okresowo czyść plastikowe części wilgotną szmatką, nie używaj rozpuszczalników ani innych podobnych produktów.
- Nie czyść polistyrenowego urządzenia pochłaniającego wstrząsy za pomocą rozpuszczalników lub innych podobnych produktów.
- Zmieć części z tkaniny, aby usunąć kurz. W przypadku prania części z tkaniny należy postępować zgodnie z instrukcjami na metce.
- Chronić produkt przed czynnikami atmosferycznymi, wodą, deszczem lub śniegiem; ciągła i długotrwała ekspozycja na słońce może spowodować zmianę koloru wielu materiałów.
- Przechowuj produkt w suchym miejscu.

⚠ OSTRZEŻENIE:

KORZYSTANIE Z FUNKCJI KOŁYSKI

- **Nie używaj funkcji kołyski, gdy Twoje dziecko potrafi już siedzieć samodzielnie.**
- **Funkcja kołyski nie jest przeznaczona na długotrwałe drzemki.**
- **Używanie funkcji kołyski na powierzchni powyżej poziomu podłoża (np. stole) może być niebezpieczne.**

Części składowe produktu

Sprawdź zawartość niniejszego opakowania, a w przypadku reklamacji skontaktuj się z Obsługą Klienta.

Fotelik samochodowy składa się z:

- Budki
- Uchwytu
- Dual Stage Cushion

- Zaglówka z ochroną
 - Przycisku zwalniania naciągu pasków
 - Tasiemki regulacji naciągu pasków
 - Zintegrowanego 3-punktowego paska z naramiennikami
 - Dźwignia do odchylenia siedziska
 - Przycisku regulacji wysokości zagłówek
 - Kieszonki z instrukcją obsługi
 - Zaglówek pokryty styropianem ekspandowanym (EPS) z absorpcją wstrząsów
 - Wkładki styropianowe (EPS) absorbujące wstrząsy
 - Kapsuły kinetyczne: boczne elementy ochronne
 - Dźwignia odchaczającej od bazy
 - Chest Clip: zacisk na klatce piersiowej
- Fotelik samochodowy jest gotowy do użycia: nie wymaga on żadnego montażu.

Sposób montażu fotelika z bazą

Primo Viaggio Lounge jest wyposażone w system Ganciomatic, który można w samochodzie przyкрепить i odciąpić od bazy Base i-Size. W połączeniu z Base i-Size, Primo Viaggio Lounge może być używany w samochodzie również z odchylnym oparciem.

- 1 Aby ustawić fotelik w jednej z 3 dostępnych pozycji, użyć uchwytu w górnej części oparcia.
- 2 Kontynuować, mocując fotelik do Base I-Size. Odpiąć fotelik, pociągając dźwignię znajdującą się w dolnej części oparcia z jednoczesnym jego podniesieniem.
- 3 Wyregulować bazę w taki sposób, aby fotelik nie był ustawiony zbyt daleko ani zbyt blisko względem oparcia fotela, uniemożliwiający zamocowanie fotelika (jak to pokazano na rysunku).
- 4 Pociągnąć uchwyt na bazie i dosunąć go do oparcia fotela lub odsunąć od niego. Prawidłowość zamocowania fotelika do bazy można sprawdzić w oparciu o czerwone/zielone wskaźniki w tylnej części bazy.
- 5 Aby zakończyć instalację, nacisnąć dwa przyciski na uchwycie. Uchwyt obrócić i ustawić w kierunku fotela.
- 6 Rączka do przenoszenia fotelika posiada 4 stopnie regulacji. Aby wyregulować rączkę wcisnąć guziki po obu stronach rączki i ustawić rączkę pod wybranym kątem. Upewnij się, że rączka „kliknęła” na swoje miejsce.
 - **Pozycja A:** wewnątrz samochodu;
 - **Pozycja B:** do transportu oraz montażu na bazie, spacerówce czy stelażu;
 - **Pozycja C:** jest pozycją spoczynkową;
 - **Pozycja D:** blokuje funkcję kołyski;

Sposób montażu fotelika bez bazy

W przypadku używania Primo Viaggio Lounge bez bazy

i-Size, może on zostać zainstalowany w samochodzie TYLKO PO USTAWIENIU OPARCIA W POZYCJI WYPROSTOWANEJ.

- 7 Jeśli oparcie jest odchylone, użyć uchwytu znajdującego się w górnej części oparcia, aby przywrócić je do pozycji wyjściowej.
- ⚠ WAŻNE!** Fotelik musi być równoległy do podłoża. W razie potrzeby użyć zrolowanych ręczników lub węży basenowych, umieszczając je w zagłębieniu fotela pojazdu, w sposób pokazany na rysunku. Umieścić fotelik samochodowy z dzieckiem na siedzeniu, pamiętając o zamocowaniu go za pomocą paska bezpieczeństwa.
- 8 Przełożyć dolne odgałęzienie paska bezpieczeństwa samochodu przez dwie prowadnice fotelika (rys._a) i zapnij pasy samochodowe (rys_b), upewniając się, że są one napięte, jak pokazano na rysunku. Chwyć górne odgałęzienie samochodowego paska bezpieczeństwa i przeciągnij je z tyłu fotelika samochodowego (rys_c).
- 9 Włóż pasy w tylną prowadnicę (rys_a). Obrócić uchwyt przeciwnie do fotela. Aby uzyskać informacje na temat działania uchwytu, patrz rys._6 niniejszej instrukcji obsługi.
- 10 Fotelik jest wyposażony w Kinetic Pods, by zapewnić większe bezpieczeństwo w przypadku zderzenia bocznego. Po umieszczeniu fotelika w samochodzie należy wyciągnąć CAŁKOWICIE Kinetic Pod znajdujący się z boku ZWRACAJĄC W STRONĘ DRZWI SAMOCHODU, obracając go zgodnie z ruchem wskazówek zegara (rys_a). Aby przywrócić Pod do pozycji wyjściowej, obróć go w kierunku przeciwnym do ruchu wskazówek zegara (rys_b). **WAŻNE:** Upewnij się, że Kinetic Pod umieszczony po stronie skierowanej do wnętrza samochodu nigdy nie jest wyciągnięty. Napij pasy bezpieczeństwa samochodu. Instalacja została ukończona.

Sposób montażu fotelika w samolocie

Fotelik ma homologację do stosowania w transporcie lotniczym.

- 11 Umieścić na fotelu samolotowym fotelik z oparciem ustawionym w położeniu wyprostowanym. Przeprowadzić pas bezpieczeństwa przez szczyt w korpusie i zapiąć. Pociągnąć pas, aby dopasować pasy bezpieczeństwa. Uchwyt ustawić w najbardziej wysuniętym do przodu położeniu, jak pokazano na rysunku.
- ⚠ WAŻNE!** Stosować tylko na fotelach zwróconych przodem do kierunku ruchu. Jeśli fotelik nie może zostać prawidłowo zamontowany, zwrócić się o pomoc do personelu pokładowego.
- ⚠ WAŻNE!** W przypadku montażu w samolocie nie używać bazy.

Sposób zapinania dziecka

- 12 Aby zwolnić pasek bezpieczeństwa, nacisnąć czerwony przycisk na klamrze paska krokowego i otworzyć zacisk na klatce piersiowej, naciskając przycisk (rys_a). Aby zapiąć pasek bezpieczeństwa, nałożyć na siebie klamry zapinające i wsunąć je w sprzączkę paska krokowego, aż do kliknięcia (rys_b). Zaczepić zacisk na klatce piersiowej, łącząc 2 części.
- 13 Aby poluzować pas wyczuć palcem guzik znajdujący się w otworze tapicerki (1), wciśnij i przytrzymaj guzik wewnątrz i pociągnij centralny pas regulacji drugą ręką (2).
- 14 Napiąć pasy, pociągając do siebie środkowy pasek regulacyjny (1). Upewnij się, że dobrze przylegają one do ciała dziecka we wszystkich punktach i że zacisk na klatce piersiowej znajduje się na wysokości mostka (2).
- ⚠ WAŻNE!** Aby napiąć pas tak, by przylegał do ciała dziecka pociągnij do siebie centralny pas regulacji.
- ⚠ WAŻNE!** Zimą nie należy zapinać dziecka w foteliku samochodowym w grubej odzieży lub umieszczając kocy pomiędzy ciałem a pasami. Może to spowodować nieprawidłowe ustawienie pasków bezpieczeństwa, co może mieć poważne konsekwencje w przypadku kolizji. Aby zapewnić lepszą ochronę przed żywołami, użyj koca lub użyj akcesoriów zatwierdzonych przez Peg Perego.
- 16 Wysokość paska bezpieczeństwa i zagłówka może być jednocześnie regulowana w 6 pozycjach, aby dostosować się do wzrostu dziecka.
- Aby wyregulować wysokość, przedostań się do tylnej komory otwierając kłapkę, naciśnij tylny przycisk regulatora wysokości (strzałka 1) i jednocześnie podnieś lub obniżyc do żądanej pozycji, aż do zatrzaśnięcia (strzałka 2). Przed wyregulowaniem wysokości paska bezpieczeństwa i zagłówka poluzuj paski.
- 17 Prawidłowa wysokość pasków bezpieczeństwa jest zapewniona wtedy, gdy szczyt w oparciu znajdują się na wysokości ramion lub poniżej (zielony obszar), jak pokazano na rysunku.
- Upewnij się, że pasy nie znajdują się w czerwonym obszarze.
- 18 Niniejszy fotelik jest wyposażony w Dual Stage Cushion, tj. w system składający się z 2 niezależnych poduszek, które mogą pomieścić nawet bardzo małe dzieci.
- a: zagłówek redukcyjny
b: wkładka zmniejszająca na siedzisko
- Nie używać zagłówka zmniejszającego w przypadku dzieci o masie ciała przekraczającej ok. 5 kg.**
Nie używaj Dual Stage Cushion dla dzieci ważących ponad 9 kg.
- 19 Specjalny kształt muszli jest przeznaczony do kołysania twojego dziecka. Aby delikatnie kołysać dziecko, przesunąć uchwyt do pozycji transportowej, jak pokazano (rys_a). Aby zapobiec bujaniu i zablokować kołysanie, zablokuj

- uchwyt za oparciem (rys_b)
- 20 Budka zapewnia cień i ochronę dla Twojego dziecka. Aby powiększyć osłone budki, rozepnij zamek i opuść ją.
⚠ UWAGA! Budki NIE WOLNO używać jako rączki służącej do przenoszenia fotelika – budka może się odcedzić powodując zagrożenie dla zdrowia i życia dziecka.
- 21 Aby zdjąć budkę: odepnij 5 zatrzasków na dolnej krawędzi budki
- 22 Podnieś ją i odczep do góry.

Sposób zdejmowania pokrowca fotelika

- 23 Aby usunąć "Dual Stage Cushion", wykonaj następujące czynności: odepnij dwa zatrzaski (rys_a), które przymocowują zagłówki redukcyjny do wkładki redukcyjnej na plecy i wyjmij je. Rozpiąć paski i zacisk na klacie piersiowej, aby wyjąć wkładkę zmniejszającą, zdejmując ją z pasa krokowego. Na koniec odepnij paski i zdejmij wkładkę redukcyjną.
- 24 Zdjąć zacisk na klacie piersiowej, wyjmując paski z 4 otworów zacisku.
- 25 Zdejmij naramienniki (rys_a); otwórz kieszonek z tyłu fotelika i ciągnij paski do góry dopóki ich nie wyjmiesz z przodu (rys_b).
- 26 Zdjąć pokrowiec z 2 bocznych zaczepów szkieletu (rys_a), zdejmij pasek krokowy (rys_b) i ściągnij całe pokrycie.
- 27 Delikatnie zsuń materiał z zagłówka, zaczynając od dolnej części i przechodząc do górnych partii.
UWAŻAJ ABY NIE USZKODZIĆ CZĘŚCI STYROPIANOWEJ ZAGŁÓWKA.
Zdejmij tapicerkę podążając za sekwencją wskazaną na ilustracji.

Czyszczenie i Konserwacja Elementów Tapicerowanych

- Czotkuj elementy tapicerowane, aby usunąć kurz.
- Instrukcja dotycząca zasad czyszczenia znajduje się na metce wyszytej w tapicerkę siedziska.
- Nie używaj chlorowych wybielaczy.
- Nie prasuj.
- Nie czyść chemicznie.
- Nie usuwaj plam rozpuszczalnikami.
- Nie susz w suszarce bębnowej.

Jak założyć wyściółkę na fotelik

Postępować zgodnie z instrukcjami przedstawionymi na rysunkach od 23 do 27 w odwrotnej kolejności.

The Original Accessory Peg Perego

Akcesoria Peg Perego zostały specjalnie zaprojektowane

dla wygody i ułatwienia życia rodzicom. Aby poznać bogatą ofertę akcesoriów odwiedź www.pegperego.com lub www.akord.poznan.pl.

Numery seryjne

- 28 Wewnątrz klapy komory tylnej znajduje się etykieta homologacji oraz etykieta z następującymi informacjami: nazwa produktu, data produkcji i numeracja seryjna.
- 29 Na pasku widnieje data produkcji.
Niniejsze elementy są użyteczne dla konsumenta w przypadku, gdy produkt stwarza problemy.

Konserwacja Produktu

- Czyszczenie tapicerki może być przeprowadzone tylko przez osobę dorosłą.
- Zachowaj w czystości wszelkie ruchome elementy.
- Regularnie czyść plastikowe elementy za pomocą wilgotnej szmatki. Nie stosuj chemikaliów, wybielaczy ani innych środków czystości.
- Szczotkuj elementy tapicerowane, aby usunąć kurz.
- Chron produkt przed niekorzystnymi warunkami atmosferycznymi, tj. deszcz, śnieg czy wilgoć. Zbyt długie wystawianie produktu na działanie promieni słonecznych może spowodować zmiany w odcieniu i fakturze tkaniny.
- Przechowuj produkt w suchym i zacienionym miejscu.

Peg Perego S.p.A.

Peg Perego S.p.A. to firma z wdrożonym systemem zarządzania jakością certyfikowanym przez TÜV Italia Srl, zgodnie z normą ISO 9001. Producent Peg Perego zastrzega sobie prawo do wprowadzania zmian w modelach prezentowanych w niniejszej publikacji dla celów technicznych i reklamowych.

Serwis gwarancyjny i pogwarancyjny Peg Perego

Jeżeli jakakolwiek z części zgubi się lub ulegnie zniszczeniu, nie używaj zamienników. W celu zdobycia informacji, wymiany lub naprawy produktu bądź zakupienia oryginalnych części możesz skontaktować się z producentem lub dystrybutorem w swoim kraju.

tel. 0039/039/60.88.213

e-mail assistenza@pegperego.com

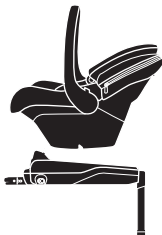
www.pegperego.com

Wszelkie prawa autorskie dotyczące treści niniejszej instrukcji są własnością firmy Peg Perego S.p.A. i są chronione obowiązującym prawem.



Primo Viaggio Lounge

- Автомобільне крісло "Primo Viaggio Lounge" кріпиться в автомобілі за допомогою 3-х точкового ременя.
- Автомобільне крісло можна встановлювати ТІЛЬКИ ЗІ СПИНКОЮ в ПІДНЯТОМУ ПОЛОЖЕННІ.



Primo Viaggio Lounge
+
Base i-Size

- База "Base i-Size" з системою кріплення Isofix, встановлюється в автомобілі на кріплення Isofix, розташовані між нижньою частиною і спинкою автомобільного сидіння.
- Автомобільне крісло "Primo Viaggio Lounge" кріпиться до "Base i-Size".
- Автомобільне крісло можна встановлювати ЯК У ПІДНЯТОМУ, так і в ПОХИЛОМУ ПОЛОЖЕННІ.
- Інструкції по кріпленню бази "Base i-Size", дивіться у відповідних інструкціях.

Дякуємо за вибір продукції Peg Perego.

Характеристики виробу

- Підходить для дітей зростом від 40 до 87 см з вагою не більше 13 кг.
- Це крісло є *Enhanced Infant Carrier Module* і призначене для використання з базою i-Size, схваленою за стандартом безпеки UN No. 129 і придатною для встановлення в автомобілях, сумісних з i-Size, що вказується виробником автомобіля в посібнику з експлуатації.
- Не встановлюйте це автокрісло на пасажирські сидіння із ввімкненими подушками безпеки. Вимикайте подушку безпеки, перш ніж встановлювати автокрісло. Використання цього автокрісла на сидіннях з увімкненими подушками безпеки може призвести до серйозних травм і навіть смерті у випадку аварії.
- Використання автокрісла для недоношених дітей (менше 37 тижнів вагітності) може привести до проблем із диханням у цих дітей під час сидіння у даному автокріслі. Ви повинні проконсультуватися зі своїм лікарем, перш ніж залишити лікарню.
- Автокрісло можна встановлювати лише у затверджені автомобілі, обладнані триточковими статичними й інерційними ременями безпеки, сертифікованими згідно з Правилами UN No. 16 або еквівалентними стандартами. Не дозволяється використовувати двоточкові чи поясні ремені безпеки.
- У випадку використання з базою Base i-Size цю систему запобіжного кріплення можна встановлювати в автомобілях на позиціях, затверджених як сидіння з кріпленнями ISOFIX (докладнішу інформацію див. у посібнику користувача), залежно від категорії і структури дитячого автокрісла.
- Див. список моделей автомобілів і сидінь, обладнаних системами кріплень ISOFIX (див. всередині), які затверджено виробником системи запобіжного кріплення. Зверніться до виробника пристрою запобіжного кріплення або продавця, якщо у вас є сумніви або вам потрібна докладніша інформація щодо встановлення бази Base i-Size у певних автомобілях. Для отримання докладнішої інформації зверніться до відділу роботи з клієнтами Peg Perego за адресою assistenza@pegperego.com
- Це автокрісло випускається з регульованою системою захисту від бічних ударів ("Adjustable Side Impact Protection"): вона забезпечує покращений захист від бічних ударів за допомогою "синхронної системи" регулювання ременів підголовника.
- Це автокрісло затверджене для встановлення в

автомобілі без бази або з базою Base i-Size.

⚠ ПОПЕРЕДЖЕННЯ

- **ВАЖЛИВО: уважно прочитайте цю інструкцію та збережіть її для подальшого ознайомлення. Ви можете піддати небезпеці життя дитини, якщо знехтуєте рекомендаціями даної інструкції.**
- **Операції зі збирання і встановлення мають виконуватися лише дорослими.**
- Завжди використовуйте автокрісло, коли перевозите дитину в машині. Ніколи не виймайте дитину з автокрісла під час руху автомобіля.
- **У жодному разі не залишайте дитину саму без нагляду в машині, навіть на короткий час. Температура всередині машини може швидко змінюватися і стати небезпечною для дитини в автомобілі.**
- Встановіть це автокрісло у напрямку, протилежному звичайному напрямку руху автомобіля.
- Встановлюйте це автокрісло лише на сидіння, розташовані за напрямком руху автомобіля. Якщо в автомобілі поворотні або перевстановлювані сидіння, встановіть їх за напрямком руху автомобіля.
- Перевірте, чи не блокується дитяче автокрісло рухомою частиною сидіння або дверцятами.
- Якомога точніше дотримуйтеся інструкцій із встановлення; не застосовуйте інші методи встановлення, окрім рекомендованих, оскільки це може призвести до від'єднання автокрісла.
- Під час використання цього автокрісла завжди застосовуйте ремені безпеки.
- Відрегулюйте висоту і натяг ременів, переконавшись у тому, що вони прилягають до тіла дитини, але не надто тиснуть. Перевірте, чи не перекручено ремені безпеки, і чи не зможе дитина самотійно розстібнути їх.
- Для запобігання ризику падіння завжди використовуйте ремінь безпеки автокрісла при перенесенні в ньому дитини поза автомобілем.
- Автокрісло не замінює собою ліжко. Якщо дитині треба поспати, її необхідно покласти.
- Не використовуйте дитяче автокрісло у таких випадках: воно зламано або відсутні частини чи якщо крісло зазнавало значних ударних навантажень в результаті дорожньої пригоди, оскільки це могло призвести до його структурних пошкоджень – невидимих, але надзвичайно небезпечних.
- Не використовуйте автокрісло без тканинної оббивки. Цю оббивку заборонено замінити іншою, не схваленою виробником, оскільки вона є невід'ємною частиною автокрісла та його системи безпеки.
- Не знімайте і не замінюйте білі полістиролові деталі під оббивкою і в підголовнику, тому що вони мають важливе значення для забезпечення безпеки.

- Не залишайте автокрісло в автомобілі під прямим сонячним промінням, бо деякі його частини можуть перегрітися й обпекти тендітну шкіру дитини; перевіряйте температуру автокрісла, перш ніж посадити до нього дитину.
- Не модифікуйте виріб.
- Не прибирайте наклеєні та нашиті етикетки; за їх відсутності виріб не буде вважатися таким, що відповідає чинним стандартам.
- Для проведення ремонту, заміни деталей та отримання інформації про виріб звертайтеся до сервісних центрів післяпродажного обслуговування. Відповідна інформація зазначена на останній сторінці цього посібника з експлуатації.
- Не використовуйте додаткове приладдя, яке не рекомендоване виробником або компетентними органами.
- У разі придбання виробу з рук переконайтеся, що це недавно випущена модель, продається з інструкціями, а всі її компоненти повністю функціональні. Застарілий виріб може не відповідати стандартам безпеки через природне старіння матеріалів та оновлення нормативних вимог. За наявності будь-яких сумнівів зверніться до центру обслуговування клієнтів виробника.
- Перевірте, що в салоні автомобіля немає багажу чи інших незакріплених предметів. У випадку аварії вони можуть травмувати пасажирів і водія.
- Цей виріб вимагає лише мінімального чищення й обслуговування. Ці процедури мають виконувати дорослі.
- Рекомендовано тримати в чистоті всі рухомі частини.
- Періодично очищуйте пластикові деталі вологою тканиною. Не використовуйте розчинників чи інших подібних речовин.
- Не чистіть полістироловий пристрій поглинання ударів розчинниками чи іншими подібними речовинами.
- Чистіть тканинні деталі щіткою для видалення пилу. Під час прання тканинних деталей дотримуйтеся вказівок із прання, зазначених на етикетці.
- Захищайте виріб від впливу атмосферних факторів: вологості, дощу та снігу. Тривале перебування на сонці може привести до зміни кольору багатьох матеріалів.
- Зберігайте виріб у сухому місці.

⚠ ПОПЕРЕДЖЕННЯ: ВИКОРИСТАННЯ КРІСЛА В ЯКОСТІ ВІДКИДНОЇ ЛЮЛЬКИ.

- **Не користуйтеся відкидною люлькою, якщо ваша дитина вже може сидіти без сторонньої допомоги.**
- **Дана відкидна люлька не призначена для сну протягом тривалих періодів часу.**
- **Небезпечно використовувати цю відкидну люльку на високій поверхні, наприклад, на столі.**

Компоненти виробу

Перевірте вміст упаковки; у випадку відсутності будь-яких компонентів зверніться до сервісної служби.

До комплекту дитячого автокрісла входять:

- Капюшон
 - Ручка
 - Система Dual Stage Cushion
 - Підголівник
 - Кнопка вивільнення ременів безпеки
 - Ремінець регулювання натягу ременів безпеки
 - 3-точкові ремені безпеки з плечовими ремнями
 - Важіль для регулювання нахилу сидіння
 - Кнопка регулювання висоти підголівника
 - Відсік для інструкції з використання
 - Підголівник з покриттям зі спіненого полістиролу (EPS), який поглинає удари
 - Вставки зі спіненого полістиролу (EPS), які поглинають удари
 - Кінетичні запобіжні щитки: бічний захист
 - Важіль для змінювання з бази
 - Chest Clip: нагрудний фіксатор
- Автокрісло готове для використання: збирати його не потрібно.

Як встановити крісло з базою

Автокрісло Primo Viaggio Lounge обладнане системою Ganciomatic System для кріплення і змінювання в автомобілі з базою Base i-Size.

3 базу Base i-Size автокрісло Primo Viaggio Lounge можна використовувати також і з опущеною спинкою.

- Щоб опустити спинку в 3 можливих положення, використовуйте ручку, яка знаходиться на верхньому краї спинки.
 - Після чого закріпіть автомобільне крісло на базі Base i-Size.
Від'єднайте крісло від кріплення, потягнувши важіль на нижньому краю спинки, водночас піднімаючи автомобільне крісло.
 - Відрегулюйте базу таким чином, щоб крісло знаходилося не надто далеко від спинки сидіння і не впиралося в нього, заважаючи кріпленню (як показано на малюнку).
 - Потягніть ручку на базі, щоб наблизити її до спинки сидіння або віддалити від неї.
Правильність кріплення крісла на базі можна перевірити за червоним/зеленим індикаторами в задній частині бази.
 - Щоб завершити установку, натисніть дві кнопки на ручці крісла, поверніть ручку і встановіть її в напрямку сидіння.
 - Ручка автокрісла має чотири фіксованих положення. Щоб повернути її, натисніть дві кнопки на ручці і встановіть її під потрібним кутом. Переконайтеся, що вона зафіксувалася в потрібному положенні.
- **Положення A:** положення в автомашині.

- **Положення В:** положення для ручного транспортування і для установки на бази, на колясці або на шасі.
- **Положення С:** це положення опори.
- **Положення D:** перешкоджає гоїданню автокрісла.

Як встановити крісло без бази

Без бази Base i-Size автомобільне крісло Primo Viaggio Lounge може бути встановлено ТІЛЬКИ ЗІ СПИНКОЮ В ПІДНЯТОМУ ПОЛОЖЕННІ.

- 7 Якщо спинка опущена, використовуйте ручку на верхньому краю спинки, щоб повернути її в підняте положення.

⚠ ВАЖЛИВО! Автокрісло слід розташовувати паралельно землі. За необхідності скористайтеся згорнутими рушниками або нудлами для плавання в басейні, поклавши їх у кут сидіння автомобіля під автокрісло, як показано на малюнку. Встановлюючи автокрісло з дитиною в ньому, не забудьте пристебнути дитину ременями.
- 8 Пропустіть нижню частину ременя безпеки автомобіля в дві напрямні автокрісла (мал. а) і застебніть його (мал. b), переконавшись, що він натягнутий, як показано на малюнку. Візьміть верхню частину автомобільного ременя безпеки і потягніть за спинкою автокрісла (мал. с).
- 9 Вставте ремінь у задню напрямку (мал. а). Затягніть автомобільний ремінь безпеки. Поверніть ручку автокрісла в положення навпроти сидіння. Що стосується функціональних можливостей ручки, див. рис. 6 цього посібника.
- 10 Автокрісло обладнане кінетичними запобіжними щитками Kinetic Pods для кращого захисту під час бокових зіткнень. Одразу після встановлення автокрісла у автомобіль ПОВНІСТЮ витягніть щиток Kinetic Pod, розташований ІЗ БОКУ АВТОМОБІЛЬНИХ ДВЕРЦЯТ, повернувши ручку за годинниковою стрілкою (мал. а). Щоб повернути щиток Kinetic Pod у початкове положення, поверніть ручку проти годинникової стрілки (мал. b). **ВАЖЛИВО!** Стежте, щоб розташований з боку салону автомобіля щиток Kinetic Pod був завжди засунутий до корпусу крісла. Тепер автокрісло встановлено.

Як встановити автокрісло в салоні літака

Це автокрісло сертифіковане для використання на борту літака.

- 11 Розмістіть автокрісло (спинка в піднятому положенні) на сидінні. Пропустіть ремінь безпеки в отвори корпусу та застебніть ремінь. Потягніть за ремінь, щоб затягнути ремінь безпеки.

Переведіть ручку в положення вперед до упору, як показано на малюнку.

⚠ ВАЖЛИВО! Встановлюйте автокрісло тільки на

посадкових місцях «обличчям вперед». Якщо вам не вдається правильно встановити автокрісло, попросіть бортпроводника допомогти вам.

⚠ ВАЖЛИВО! Не використовуйте базу при установленні в салоні літака.

Як пристебнути дитину

- 12 Щоб розстібнути ремінь безпеки, натисніть на червону кнопку на пряжці пахового ременя, і розстебніть нагрудний фіксатор, натиснувши кнопку (мал. а).

Щоб застебнути реміньну систему, встановіть язички двох плечових ременів у потрібне положення і вставте до пряжки на паховому ремені, щоб вони не защеблилися з клацанням (мал. b). Застебніть нагрудний фіксатор, з'єднавши 2 частини.
 - 13 Щоб послабити ремінь, вставте палець в отвір сидіння (1), утримуючи металеву кнопку, а іншою рукою потягніть ремінь (2).
 - 14 Натягніть ремінь, потягнувши центральний регулювальний ремінь (1) на себе; при цьому ремінь повинні щільно прилягати до тіла дитини, а нагрудний фіксатор має бути розташований на висоті грудей (2).
- УВАГА! Не затягуйте паски занадто сильно, обов'язково залиште невеликий вільний простір!**
- 15 **⚠ ВАЖЛИВО!** Узимку не слід пристібати в автокріслі дитину в об'ємному важкому одязі або класти ковдру між тілом дитини і ременями. Це може призвести до неправильного положення ременів безпеки із серйозними наслідками у разі аварії.

Використовуйте ковдру або схвалений Peg Perego аксесуар для захисту дитини від погоди.
 - 16 Ремінь безпеки і підголовник із захистом від бічних ударів можна регулювати одночасно за висотою у 6 різних положеннях відповідно до зросту дитини.

Для регулювання за висотою відчиніть двері автомобіля, щоб отримати доступ до отвору в спинці сидіння, натисніть кнопку на задній частині регулятора висоти (стрілка 1) одночасно піднімаючи або опускаючи сидіння в потрібне положення, поки воно з клацанням не встане на місце (стрілка 2). Перш ніж регулювати висоту ременів і підголовника, ослабте ремінь.
 - 17 Ремінь безпеки розташований на правильній висоті, якщо отвори в спинці, в які вони входять, розташовані на рівні плечей дитини або трохи нижче (зелена область), як показано на малюнку.

Пересвідіться, що ремінь не в червоній зоні.
 - 18 Це автокрісло обладнане системою Dual Stage Cushion, яка складається з 2 окремих подушок і робить його придатним навіть для найкрихітніших малюків.

a: зменшувач підголовника
b: подушка-зменшувач для сидіння

Не використовуйте зменшувач підголовника для дітей вагою понад 5 кг.

Не використовуйте систему Dual Stage Cushion для дітей вагою більше 9 кг.

- 19 Спеціальна форма корпусу допоможе заколисати дитину. Для ніжного заколисування переставте ручку в положення для перенесення, як показано на малюнку (мал. а). Щоб уникнути коливань автокрісла і припинити заколисування, зафіксуйте ручку за спинкою (мал. б).
- 20 Капюшон створює тінь і затишок для малюка. Розстібніть блискавку і опустіть капюшон, що закрити більшу частину автокрісла.
⚠ ВАЖЛИВО! Забороняється піднімати автокрісло за капюшон, так як він може від'єднатися.
- 21 Щоб зняти капюшон, виконайте такі дії: відстібніть 5 кнопок на нижньому боці капюшона.
- 22 Підніміть капюшон і зніміть, потягнувши вгору.

Як зняти м'яку оббивку з крісла

- 23 Для знімання системи Dual Stage Cushion виконайте такі дії: відстібніть дві кнопки (мал. а), які кріплять зменшувач підголовника до подушки зменшувача спинки, і витягніть її. Відстібніть резинки і розстібніть нагрудний фіксатор, щоб зняти подушку-зменшувач з пахового ремня.
- 24 Зніміть нагрудний фіксатор, витягнувши резинки з 4 отворів фіксатора.
- 25 Зніміть плечові накладки (мал. а); відкрийте відсік на задній поверхні автокрісла і витягніть ремінь вперед (мал. б).
- 26 Відстібніть оббивку від 2 бічних фіксаторів корпусу (мал. а), витягніть паховий ремінь (мал. б) і зніміть оббивку повністю.
- 27 Зніміть оббивку підголовника спочатку знизу, а потім акуратно з двох сторін.

БУДЬТЕ ДУЖЕ ОБЕРЕЖНІ, ЩОБ НЕ ПОШКОДИТИ ДЕТАЛІ з полістиролу (EPS).

Послідовно, зніміть м'яку оббивку, як показано на малюнку.

Чищення Підкладки

- при пранні точно дотримуйтеся інструкцій на етикетці, що шита в чохол виробу.
- не відбілюйте хлоркою;
- не гладьте праскою;
- не чистите сухим способом в хімчистці;
- не використовуйте розчинник для виведення плям;
- не сушіть в сушарці для білизни з обертовим барабаном.

Як надягти оббивку на автокрісло

Виконайте дії, зображені на малюнках з 23 до 27 у зворотному порядку.

The Original Accessory Peg Perego

Акcesуари Peg Perego були розроблені в якості корисної та практичної підтримки, щоб спростити життя батьків. Переглянути всі акcesуари для вашого продукту Peg Perego на www.pegperego.com

Серійні номери

- 28 У відсіку на спинці сидіння знаходиться сертифікаційна табличка і ще одна наклейка, на якій вказана наступна інформація:
назва виробу, дата виготовлення та серійний номер.
- 29 Дата виготовлення є на ремінях безпеки.
Ця інформація стане у нагоді користувачеві у разі виникнення проблем із виробом.

Чищення Та Догляд

- Виріб вимагає мінімального обслуговування. Чищення та обслуговування виробу мають виконуватися тільки дорослими.
- Рекомендовано тримати в чистоті всі рухомі частини.
- Періодично очищуйте пластикові деталі вологою тканиною, не використовуйте розчинників чи інших подібних речовин.
- Користуйтеся щіткою для видалення пилу з тканинних частин.
- Не чистіть пристрій поглинання удару з полістиролу розчинниками чи іншими подібними речовинами.
- Захищайте виріб від впливу атмосферних факторів, води, дощу та снігу; тривале перебування на сонці може привести до зміни кольору багатьох матеріалів.
- Зберігайте виріб у сухому місці.

Peg Perego S.p.A.

В компанії Peg Perego S.p.A. введена система управління качеством, сертифікована TUV Italia Srl по стандарту ISO 9001. Peg Perego в будь-який час може вносити зміни до моделей, вказаних в даній інструкції, з технічних або комерційних причин.

Peg Perego СЕРВІС

Якщо у придбаного вами товару Peg Perego пошкодились або забулись деталі, здійснійте ремонт або заміну лише оригінальними запасними частинами Peg Perego. У разі необхідності ремонту, зміни деталей, отримання інформації про продукти та акcesуари, будь ласка, зв'яжіться з локальним дистрибутором Peg Perego в Україні (з серійним номером продукту та гарантійним талоном).

тел. +38 (050) 32-69-131, (050) 32-65-682, (044) 574-95-41
факс: +380 44 574-95-42

електронна пошта info@amigotoys.com
або з сервісною службою Peg Perego в Італії

tel. 0039/039/60.88.213

e-mail assistenza@pegperego.com

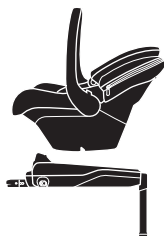
internet www.pegperego.com

Усі права інтелектуальної власності, пов'язані з вмістом цього посібника з експлуатації, належать компанії Peg Perego S.p.A. і захищені чинним законодавством.



Primo Viaggio Lounge

- Το κάθισμα αυτοκινήτου "Primo Viaggio Lounge" εγκαθίσταται στο αυτοκίνητο με τη ζώνη ασφαλείας τριών σημείων.
- Το κάθισμα αυτοκινήτου μπορεί να εγκατασταθεί ΜΟΝΟ ΜΕ ΤΗΝ ΠΛΑΤΗ σε ΟΡΘΙΑ ΘΕΣΗ.



Primo Viaggio Lounge + Base i-Size

- Η βάση "Base i-Size" με σύστημα στερέωσης Isofix, εγκαθίσταται στο αυτοκίνητο χρησιμοποιώντας συνδέσμους Isofix που βρίσκονται ανάμεσα στο κάθισμα και στην πλάτη του καθίσματος.
- Το κάθισμα αυτοκινήτου "Primo Viaggio Lounge" εγκαθίσταται μέσα στη βάση.
- Το κάθισμα αυτοκινήτου μπορεί να εγκατασταθεί ΣΕ ΟΡΘΙΑ ΘΕΣΗ και ΑΝΑΚΛΙΝΟΜΕΝΟ.
- Συμβουλευτείτε το εγχειρίδιο οδηγιών της "Base i-Size" για τις οδηγίες εγκατάστασης στο αυτοκίνητο.

Σας ευχαριστούμε που επιλέξατε ένα προϊόν Peg Perego.

Χαρακτηριστικά προϊόντος

- Κατάλληλο για παιδιά με ύψος από 40 έως 87 cm και με μέγιστο βάρος 13 kg.
- Αυτό το κάθισμα αυτοκινήτου είναι *Enhanced Infant Carrier Module* και χρησιμοποιείται σε συνδυασμό με μία βάση i-Size εγκεκριμένη σύμφωνα με τον Κανονισμό UN No. 129, κατάλληλο για τα καθίσματα των οχημάτων που είναι συμβατά με i-Size, όπως αναφέρεται από τον κατασκευαστή του οχήματος στο βιβλίο χρήσης και συντήρησης.
- Μην τοποθετείτε αυτό το κάθισμα αυτοκινήτου σε καθίσματα επιβατών που διαθέτουν ενεργούς αερόσακους. Απενεργοποιήστε τον αερόσακο πριν την τοποθέτηση του καθίσματος αυτοκινήτου. Η χρήση αυτού του καθίσματος αυτοκινήτου σε καθίσματα που διαθέτουν ενεργούς αερόσακους μπορεί να προκαλέσει σοβαρό τραυματισμό ή θάνατο σε περίπτωση ατυχήματος.
- Η χρήση του καθίσματος αυτοκινήτου για πρόωρα νεογέννητα με περίοδο κύησης λιγότερο από 37 εβδομάδες, μπορεί να προκαλέσει στο νεογέννητο προβλήματα αναπνοής όταν κάθεται στο κάθισμα αυτοκινήτου. Καλό είναι να συμβουλευτείτε τον γιατρό πριν φύγετε από το νοσοκομείο.
- Αυτό το κάθισμα αυτοκινήτου μπορεί να χρησιμοποιηθεί μόνο σε εγκεκριμένα αυτοκίνητα που διαθέτουν ζώνη τριών σημείων στατικού τύπου ή με συσπειρωτήρα, εγκεκριμένα σύμφωνα με τον κανονισμό UN/ECE ap. 16 ή άλλους ισοδύναμους κανονισμούς. Δεν επιτρέπεται η χρήση ζωνών δύο σημείων ή υποαστρίου.
- Όταν χρησιμοποιείται με τη βάση Base i-Size, αυτό το σύστημα συγκράτησης μπορεί να στερεωθεί σε αυτοκίνητα που διαθέτουν εγκεκριμένες θέσεις ISOFIX (για λεπτομέρειες συμβουλευτείτε τις οδηγίες χρήσης), ανάλογα με την κατηγορία του παιδικού καθίσματος και του ύψους.
- Συμβουλευθείτε τον κατάλογο των μοντέλων αυτοκινήτων και των καθισμάτων που διαθέτουν συστήματα σύνδεσης ISOFIX (βλέπε στο εσωτερικό) εγκεκριμένα από τον κατασκευαστή του συστήματος συγκράτησης. Σε περίπτωση αμφιβολίας ή για επιπλέον πληροφορίες σχετικά με τη στερέωση της βάσης Base i-Size σε ειδικά αυτοκίνητα, απευθυνθείτε στον κατασκευαστή του συστήματος συγκράτησης ή στο κατάστημα πώλησης. Για επιπλέον πληροφορίες απευθυνθείτε στην υπηρεσία υποστήριξης της Peg Perego γράφοντας στη διεύθυνση assistenza@pegperego.com
- Αυτό το κάθισμα αυτοκινήτου διαθέτει "Adjustable Side Impact Protection": μεγαλύτερη προστασία στις πλάγιες συγκρούσεις με το σύστημα "ταυτόχρονης" ρύθμισης στηρίγματος κεφαλής-ζωνών ασφαλείας.
- Αυτό το κάθισμα αυτοκινήτου έχει εγκριθεί για στερέωση στο αυτοκίνητο χωρίς βάση και με βάση Base i-Size.

ΠΡΟΕΙΔΟΠΟΙΗΣΗ

- Διαβάστε με προσοχή τις οδηγίες πριν από τη χρήση και φυλάξτε τις στην ειδική θέση για να τις χρησιμοποιήσετε στο μέλλον. Η μη αυστηρή τήρηση των οδηγιών τοποθέτησης του καθίσματος αυτοκινήτου μπορεί να προκαλέσει κινδύνους για το παιδί σας.
- Οι εργασίες συναρμολόγησης και τοποθέτησης πρέπει να εκτελούνται από ενήλικες.
- Στο αυτοκίνητο χρησιμοποιείτε πάντα το κάθισμα αυτοκινήτου. Μην βγάζετε ποτέ το παιδί από το κάθισμα αυτοκινήτου, όταν το αυτοκίνητο κινείται.
- Μην αφήνετε το παιδί χωρίς φύλαξη μέσα στο αυτοκίνητο ακόμα για σύντομο χρονικό διάστημα. Η εσωτερική θερμοκρασία του οχήματος μπορεί ξαφνικά να αλλάξει και να γίνει επικίνδυνη για το παιδί στο εσωτερικό.
- Τοποθετήστε αυτό το κάθισμα αυτοκινήτου στραμμένο αντίθετα προς τη κατεύθυνση κίνησης του αυτοκινήτου.
- Τοποθετείτε αυτό το κάθισμα αυτοκινήτου μόνο σε καθίσματα που βλέπουν προς την κατεύθυνση κίνησης. Σε περίπτωση περιστρεφόμενων ή επανατοποθετούμενων καθισμάτων, τοποθετήστε το κάθισμα αυτοκινήτου προς την κατεύθυνση κίνησης.
- Βεβαιωθείτε ότι το παιδικό κάθισμα αυτοκινήτου δεν παγιδεύεται από κινητά τμήματα του καθίσματος ή από την πόρτα.
- Ακολουθήστε αυστηρά τις οδηγίες για τη σωστή τοποθέτηση. Μην χρησιμοποιείτε μεθοδολογίες τοποθέτησης διαφορετικές από αυτές που υποδεικνύονται, διαφορετικά υπάρχει κίνδυνος να αποσυνδεθεί το κάθισμα.
- Χρησιμοποιείτε πάντα τη ζώνη ασφαλείας όταν χρησιμοποιείτε αυτό το κάθισμα αυτοκινήτου.
- Ρυθμίστε το ύψος και το τέντωμα των ζωνών έτσι ώστε να εφαρμόζουν στο σώμα του παιδιού χωρίς να το σφίγγουν υπερβολικά. Βεβαιωθείτε ότι η ζώνη ασφαλείας δεν έχει στριφτεί και ότι το παιδί δεν τη λύνει μόνο του.
- Για να αποφευχθεί ο κίνδυνος πτώσης, χρησιμοποιείτε πάντα τη ζώνη ασφαλείας του καθίσματος αυτοκινήτου ακόμη και για τη μεταφορά έξω από το αυτοκίνητο.
- Το κάθισμα αυτοκινήτου δεν αντικαθιστά το κρεβάτι. Εάν το παιδί χρειάζεται να κοιμηθεί, είναι σημαντικό να το βάλετε να ξαπλώσει.
- Μη χρησιμοποιείτε το παιδικό κάθισμα αυτοκινήτου εάν παρουσιάσει ασαφίσματα ή μέρη που λείπουν ή εάν έχει υποστεί βίαιες πιέσεις σε ατύχημα γιατί μπορεί να έχει υποστεί εξαιρετικά επικίνδυνες μη ορατές ζημιές στην κατασκευή του.
- Μην χρησιμοποιείτε το κάθισμα αυτοκινήτου χωρίς την υφασμάτινη επένδυση. Η επένδυση αυτή δεν μπορεί να αντικατασταθεί από άλλη μη εγκεκριμένη από τον κατασκευαστή, καθώς αποτελεί αναπόσπαστο μέρος του καθίσματος και της ασφάλειας.
- Μην αφαιρείτε ή αλλάζετε το λευκό μέρος από πολυστυρόλιο κάτω από την υφασμάτινη επένδυση ή στο στηρίγμα κεφαλής

καθώς αποτελεί αναπόσπαστο μέρος της ασφάλειας.

- Μην αφήνετε το κάθισμα αυτοκινήτου στο όχημα εκτεθειμένο στον ήλιο. Ορισμένα μέρη του μπορούν να υπερθερμανθούν και να βλάψουν το ευαίσθητο δέρμα του παιδιού. Ελέγξτε πριν να βάλετε το παιδί να καθίσει.
- Μην κάνετε μετατροπές στο προϊόν.
- Μην ξεκολλάτε τις αυτοκόλλητες και ραμμένες ετικέτες: μπορούν να καταστήσουν το προϊόν μη συμβατό με τους κανονισμούς.
- Για ενδεχόμενες επισκευές, αντικαταστάσεις τμημάτων και πληροφορίες σχετικά με το προϊόν, επικοινωνήστε με την υπηρεσία υποστήριξης μετά την πώληση. Οι διάφορες πληροφορίες βρίσκονται στην τελευταία σελίδα του παρόντος εγχειριδίου.
- Μην χρησιμοποιείτε εξαρτήματα που δεν είναι εγκεκριμένα από τον κατασκευαστή ή από τις αρμόδιες αρχές.
- Εάν το προϊόν είναι μεταχειρισμένο, βεβαιωθείτε ότι είναι ένα μοντέλο πρόσφατης κατασκευής, ότι συνοδεύεται από οδηγίες και ότι είναι πλήρως λειτουργικό. Ένα παρωχημένο προϊόν μπορεί να μην είναι συμβατό λόγω της φυσικής γήρανσης των υλικών και της ανανέωσης των κανονισμών. Σε περίπτωση αμφιβολιών, επικοινωνήστε με το κέντρο υποστήριξης του κατασκευαστή.
- Βεβαιωθείτε ότι μέσα στο όχημα δεν υπάρχουν αποσκευές ή αντικείμενα που δεν είναι κατάλληλα στερεωμένα. Σε περίπτωση ατυχήματος μπορεί να τραυματίσουν τους επιβάτες.
- Το προϊόν απαιτεί ελάχιστο καθαρισμό και συντήρηση. Αυτές οι εργασίες πρέπει να εκτελούνται μόνο από ενήλικες.
- Συνιστάται να διατηρείτε καθαρά όλα τα κινούμενα μέρη.
- Κατά διαστήματα καθαρίζετε τα πλαστικά μέρη με ένα υγρό πανί. Μη χρησιμοποιείτε διαλύτες ή άλλα παρόμοια προϊόντα.
- Μην καθαρίζετε το σύστημα απόσβεσης πρόσκρουσης από πολυστενρόλιο με διαλύτες ή άλλα παρόμοια προϊόντα.
- Βουρτίζετε τα υφασμάτινα μέρη για να απομακρύνετε τη σκόνη. Σε περίπτωση που πλύνετε τα υφασμάτινα μέρη, ακολουθήστε τις οδηγίες που αναγράφονται στην ετικέτα πλυσίματος.
- Προστατεύετε το προϊόν από τους ατμοσφαιρικούς παράγοντες, τη βροχή ή το χιόνι. Η συνεχής και παρατεταμένη έκθεση στον ήλιο μπορεί να προκαλέσει αλλοίωση χρώματος σε πολλά υλικά.
- Φυλάσσετε το προϊόν σε στεγνό χώρο.

⚠️ ΠΡΟΕΙΔΟΠΟΙΗΣΗ: ΧΡΗΣΙΜΟΠΟΙΕΙΤΑΙ ΣΑΝ ΞΑΠΛΩΣΤΡΑ

- Μην χρησιμοποιείτε το ανάκλιτρο μόλις το παιδί σας μπορεί να καθήσει χωρίς βοήθεια.
- Το ανάκλιτρο δεν προορίζεται για ύπνο μεγάλης διάρκειας.
- Είναι επικίνδυνο να χρησιμοποιείτε το ανάκλιτρο σε υπερυψωμένη επιφάνεια, όπως π.χ. ένα τραπέζι.

Εξαρτήματα του προϊόντος

Ελέγξτε το περιεχόμενο της συσκευασίας και, σε περίπτωση παραπόνων απευθυνθείτε στην υπηρεσία υποστήριξης μετά την πώληση.

Το κάθισμα αυτοκινήτου αποτελείται από:

- a) Κουκούλα
- b) Χειρολαβή
- c) Dual Stage Cushion
- d) Στήριγμα κεφαλής
- e) Μπουτόν χαλάρωσης ζωνών
- f) Λουρίδα ρύθμισης τεντώματος ζωνών
- g) Ζώνη ασφαλείας 3 σημείων με προστατευτικά ώμων
- h) Μοχλός ανάκλισης του καθίσματος
- i) Μπουτόν ρύθμισης ύψους στηρίγματος κεφαλής
- l) Θήκη φυλλαδίου οδηγιών
- m) Στήριγμα κεφαλής επενδεδυμένο με διογκωμένο πολυστενρόλιο (EPS) για απόσβεση πρόσκρουσης
- n) Ένθετα από διογκωμένο πολυστενρόλιο (EPS) για απόσβεση πρόσκρουσης
- o) Kinetic Pods: πλευρικά προστατευτικά
- p) Μοχλός απελευθέρωσης από τη βάση
- q) Chest Clip: θωρακικό κλιπ

Το κάθισμα αυτοκινήτου είναι έτοιμο για χρήση: δεν απαιτείται καμία διαδικασία συναρμολόγησης.

Πώς θα εγκαταστήσετε το κάθισμα με βάση

Το Primo Viaggio Lounge διαθέτει σύστημα Ganciomatic, για να συνδέεται και να αποσυνδέεται στο αυτοκίνητο στη βάση Base i-Size.

Εάν χρησιμοποιείται με Βάση i-Size, το Primo Viaggio Lounge μπορεί να χρησιμοποιηθεί στο αυτοκίνητο ακόμη και με ανακλινόμενη πλάτη.

- 1 Για την ανάκλιση στις 3 διαθέσιμες θέσεις, χρησιμοποιήστε την λαβή που βρίσκεται στο επάνω άκρο της πλάτης.
 - 2 Προχωρήστε συνδέοντας το κάθισμα στη Βάση I-Size. Αποσυνδέστε το κάθισμα τραβώντας τον μοχλό που βρίσκεται στο κάτω άκρο της πλάτης και ταυτόχρονα, ανασπώστε το.
 - 3 Ρυθμίστε την βάση έτσι ώστε το κάθισμα να μην είναι ούτε μακριά από την πλάτη του καθίσματος, ούτε κόντρα σ' αυτό, αποτρέποντας την αποσύνδεσή του (όπως φαίνεται στην εικόνα).
 - 4 Τραβήξτε την λαβή που βρίσκεται επάνω στην βάση και ωθήστε την ή απομακρύνετε την από την πλάτη του καθίσματος.
- Η σωστή σύνδεση του καθίσματος επάνω στη βάση μπορεί να εξακριβωθεί από τον κόκκινο / πράσινο δείκτη, που βρίσκεται στο πίσω μέρος της βάσης.
- 5 Για να ολοκληρώσετε την εγκατάσταση, πατήστε τα δύο μπουτόν που βρίσκονται κοντά στη χειρολαβή, περιστρέψτε το και τοποθετήστε το προς την κατεύθυνση του καθίσματος.
 - 6 Η χειρολαβή του καθίσματος διαθέτει 4 θέσεις. Για να την

περιστρέψτε, κρατήστε πατημένα τα δύο μπουτόν στη χειρολαβή και τοποθετήστε την στην επιθυμητή θέση έτσι ώστε να ασφαλισί με ένα κλικ.

- **Θέση A:** θέση της χειρολαβής στο αυτοκίνητο.
- **Θέση B:** θέση της χειρολαβής για μεταφορά στο χέρι και για σύνδεση στη βάση, στα καρτσάκια περιπάτου και στα καρτσάκια.
- **Θέση C:** είναι η θέση ακινησίας.
- **Θέση D:** θέση που επιτρέπει στο κάθισμα να μην αιωρείται.

Πώς θα εγκαταστήσετε το κάθισμα χωρίς βάση

Εάν χρησιμοποιείται χωρίς Βάση Base i-Size, το Primo Viaggio Lounge μπορεί να εγκατασταθεί στο αυτοκίνητο ΜΟΝΟ ΜΕ ΤΗΝ ΠΛΑΤΗ ΣΕ ΟΡΘΙΑ ΘΕΣΗ.

- 7 Σε περίπτωση που είναι ανακλινόμενο, χρησιμοποιείστε τη λαβή που βρίσκεται στο επάνω άκρο της πλάτης για να το επαναφέρετε στην θέση του.
Δ ΣΗΜΑΝΤΙΚΟ! Το κάθισμα αυτοκινήτου πρέπει να είναι παράλληλο προς το δάπεδο. Εάν είναι απαραίτητο, χρησιμοποιήστε τυλιγμένες πιστότες ή σωληνες πιάσας, τοποθετώντας τα στην πτυχή του καθίσματος του αυτοκινήτου, όπως φαίνεται στην εικόνα.
Τοποθετήστε το κάθισμα αυτοκινήτου με το παιδί καθισμένο και θυμηθείτε να το δέσετε με τη ζώνη ασφαλείας.
- 8 Περάστε το κάτω τμήμα της ζώνης ασφαλείας του αυτοκινήτου στους δύο οδηγούς του καθίσματος (εικ_α) και δέστε τη ζώνη του αυτοκινήτου (εικ_β), αφού βεβαιωθείτε ότι είναι καλά ενταγμένη, όπως στην εικόνα.
Πιάστε το πάνω τμήμα της ζώνης ασφαλείας του αυτοκινήτου και περάστε την πίσω από την πλάτη του καθίσματος αυτοκινήτου (εικ_γ).
- 9 Περάστε τη ζώνη στον πίσω οδηγό (εικ_α).
Τεντώστε τις ζώνες του αυτοκινήτου. Γυρίστε την χειρολαβή κόντρα στο κάθισμα. Για τις λειτουργίες της χειρολαβής, δείτε σχετικά την εικ_β του παρόντος εγχειριδίου.
- 10 Το κάθισμα διαθέτει Kinetic Pods για καλύτερη προστασία σε περίπτωση πλάγιου σύγκρουσης. Αφού τοποθετήσετε το κάθισμα στο αυτοκίνητο, πρέπει να αφαιρεθείτε ΕΝΤΕΛΩΣ, περιστρέφοντας δεξιόστροφα, ΜΟΝΟ το Kinetic Pod που βρίσκεται στην πλευρά της πόρτας του αυτοκινήτου (εικ_α). Για να επαναφέρετε το Pod στην αρχική του θέση, περιστρέψτε το αριστερόστροφα (εικ_β). **ΣΗΜΑΝΤΙΚΟ:** βεβαιωθείτε ότι το Kinetic Pod που βρίσκεται στο πλάι προς το εσωτερικό του οχήματος δεν είναι ποτέ τραβηγμένο προς τα έξω. Η τοποθέτηση έχει ολοκληρωθεί.

Πώς θα τοποθετήσετε το κάθισμα στο αεροπλάνο

Αυτό το κάθισμα είναι εγκεκριμένο για την μεταφορά με αεροπλάνο.

- 11 Τοποθετήστε επάνω στην θέση, το κάθισμα με την πλάτη σε όρθια θέση. Περάστε την ζώνη ασφαλείας μέσα από τις

σχισμές του σκελετού και προσδέστε την ζώνη. Τραβήξτε τον ιμάντα για να σφίξετε την ζώνη ασφαλείας.

Ρυθμίστε την χειρολαβή στην πιο προχωρημένη θέση μπροστά, όπως φαίνεται.

Δ ΣΗΜΑΝΤΙΚΟ! Χρησιμοποιείται μόνο επάνω σε θέσεις στραμμένες μπροστά. Εάν το κάθισμα δεν μπορεί να τοποθετηθεί κατάλληλα, ζητήστε την βοήθεια αεροσυνοδού.

Δ ΣΗΜΑΝΤΙΚΟ! Μην χρησιμοποιείτε την βάση σε περίπτωση τοποθέτησης στο αεροπλάνο.

Πώς θα δέσετε την ζώνη στο παιδί

- 12 Για να αποσυνδέσετε τη ζωνίτσα ασφαλείας πατήστε το κόκκινο μπουτόν επάνω στην αγκράφα της διαχωριστικής ζώνης ποδιών και ανοίξτε το θωρακικό κλιπ πατώντας το κουμπί (εικ_α).
Για να δέσετε τη ζώνη ασφαλείας τοποθετήστε τα γλωσσίδια ασφαλίσης το ένα πάνω στο άλλο και συνδέστε τα στην αγκράφα της διαχωριστικής ζώνης ποδιών έτσι ώστε να ασφαλισούν με ένα κλικ (εικ_β). Συνδέστε το θωρακικό κλιπ ενώνοντας τα 2 μέρη.
 - 13 Για να λασκάρτε τις ζώνες, βάλτε το δάχτυλο στο άνοιγμα του καθίσματος (1), τραβήξτε πατημένο το μεταλλικό μπουτόν και τραβήξτε τις ζώνες με το άλλο χέρι (2).
 - 14 Ρυθμίστε τις ζώνες τραβώντας προς το μέρος σας το κεντρικό κορδόνι ρύθμισης (1) προσέχοντας να είναι καλά προσαρμοσμένες στο σώμα του παιδιού σε κάθε σημείο και το θωρακικό κλιπ να είναι τοποθετημένο στο ύψος του στήθους (2).
- ΠΡΟΣΟΧΗ: μη σφίγγετε υπερβολικά τις ζώνες ασφαλείας στο παιδί, αφήστε λίγο περιθώριο.**
- 15 **Δ ΣΗΜΑΝΤΙΚΟ!** Τον χειμώνα μην δένετε το παιδί στο κάθισμα του αυτοκινήτου όταν φοράει ογκώδη ρούχα ή βάζοντας κουβέρτες ανάμεσα στο σώμα και τις ζώνες. Αυτό μπορεί να προκαλέσει τη λανθασμένη τοποθέτηση των ζωνών ασφαλείας με αποτέλεσμα σοβαρές επιπτώσεις σε περίπτωση πρόσκρουσης.
Για μεγαλύτερη προστασία από τους ατμοσφαιρικούς παράγοντες, χρησιμοποιήστε μια κουβέρτα ή τα εγκεκριμένα αξεσουάρ Peg Perego.
 - 16 Η ζώνη ασφαλείας και το στήριγμα κεφαλής ρυθμίζονται ταυτόχρονα σε 6 θέσεις ως προς το ύψος για να προσαρμόζονται στην ανάπτυξη του παιδιού.
Για να ρυθμίσετε το ύψος, ανοίξτε το καπάκι στο πίσω μέρος, πιάστε το πίσω μπουτόν του ρυθμιστή ύψους (βέλος 1) και ταυτόχρονα σηκώστε ή κατεβάστε στην επιθυμητή θέση, μέχρι το κλικ (βέλος 2). Πριν ρυθμίσετε το ύψος της ζώνης ασφαλείας και του στηρίγματος κεφαλής πρέπει να λασκάρετε τις ζώνες.
 - 17 Το σωστό ύψος των ζωνών ασφαλείας είναι όταν οι σχισμές τους που υπάρχουν στην πλάτη, βρίσκονται στο ύψος του ώμου ή από κάτω (πράσινη περιοχή), όπως δείχνει η εικόνα. Βεβαιωθείτε ότι οι ζώνες δεν βρίσκονται στην κόκκινη περιοχή.

18 Αυτό το κάθισμα αυτοκινήτου διαθέτει Daul Stage Cushion, ένα σύστημα που αποτελείται από 2 ανεξάρτητα μαξιλαράκια, σε θέση να δέχονται ακόμα και τα πιο μικρά παιδιά.

a: ενισχυτικό στήριγμα κεφαλής,

b: ενισχυτικό μαξιλάρι για το κάθισμα

Μην χρησιμοποιείτε το ενισχυτικό στήριγμα κεφαλής για παιδιά με βάρος μεγαλύτερο από 5 kg περίπου.

Μη χρησιμοποιείτε το Dual Stage Cushion για παιδιά με βάρος μεγαλύτερο από 9 kg.

19 Το ειδικό σχήμα κοχλιού είναι σχεδιασμένο για την αιώρηση του παιδιού σας. Για την απαλή κίνηση κούνας, μετακινήστε τη χειρολαβή σε θέση μεταφορικής όπως στην (εικ. a).

Για να αποφύγετε ταλαντώσεις και να μπλοκάρετε την αιώρηση, ασφαλίστε τη χειρολαβή πίσω από την πλάτη (εικ. b).

20 Η κουκούλα παρέχει σκία και προστασία στο παιδί σας. Για να αυξήσετε την κάλυψη της κουκούλας ανοίξτε το φερμουάρ και κατεβάστε την.

⚠ ΣΗΜΑΝΤΙΚΟ: Μην χρησιμοποιείτε την κουκούλα για να ανασηκώσετε το κάθισμα. Κίνδυνος αποκόλλησης.

21 Για να αφαιρέσετε την κουκούλα: Ξεκουμπώστε τα 5 κουμπιά στο κάτω άκρο της κουκούλας

22 Ανασηκώστε την και αφαιρέστε την από πάνω.

Πώς αφαιρείται η επένδυση του καθίσματος

23 Για να αφαιρέσετε το "Dual Stage Cushion": Ξεκουμπώστε τα δύο κουμπιά (εικ. a) που στερεώνουν το ενισχυτικό στήριγμα κεφαλής στο ενισχυτικό μαξιλάρι για την πλάτη και αφαιρέστε το. Ανοίξτε τις ζώνες και το θωρακικό κλιπ για να αφαιρέσετε το ενισχυτικό μαξιλάρι, τραβώντας το από την διαχωριστική ζώνη των ποδιών.

24 Αφαιρέστε το θωρακικό κλιπ τραβώντας τις ζωνίσες από τα 4 ανοιγμάτα του κλιπ.

25 Βγάλτε τα προστατευτικά ώμων (εικ. a). Ανοίξτε το καπάκι στο πίσω μέρος του καθίσματος και τραβήξτε τις ζώνες μέχρι να τις βγάλετε από εμπρός (εικ. b).

26 Αποσυνδέστε τον σάκο από τα 2 πλευρικά άγκιστρα του σκελετού (εικ. a), βγάλτε τη διαχωριστική ζώνη ποδιών (εικ. b) και αφαιρέστε ολόκληρη την επένδυση.

27 Αφαιρέστε τη φόδρα του στρίγματος κεφαλιού, πρώτα από το κάτω μέρος και στη συνέχεια με προσοχή, από τα δύο πλαϊνά πτερύγια. **ΠΡΟΣΟΧΗ ΝΑ ΜΗΝ ΣΠΑΞΕΤΕ ΤΑ ΤΜΗΜΑΤΑ ΑΠΟ ΠΟΛΥΣΤΥΡΟΛΙΟ (EPS).** Βγάλτε την επένδυση με τη σειρά που δείχνει η εικόνα.

Συντήρηση του γεμίματος

βουρτσάτε τα υφασμάτινα μέρη για να απομακρύνετε τη σκόνη

- Για το πλύσιμο συμβουλευτείτε την ετικέτα που είναι ραμμένη στην επένδυση του προϊόντος.
- μην λευκαίνετε με χλώριο
- μην σιδερώσετε

- μην κάνετε στεγνό καθάρισμα
- μην αφαιρείτε τους λεκέδες με διαλυτικά,
- μην στεγνώνετε σε στεγνωτήριο με περιστροφικό κύλινδρο.

Πως να ντύσετε το κάθισμα αυτοκινήτου

Εκτελέστε με αντίθετη σειρά τις ενέργειες που απεικονίζονται στις εικόνες από 23 έως 27.

The Original Accessory Peg Perego

Τα αξεσουάρ Peg Perego έχουν επινοηθεί ως χρήσιμα και πρακτικό βοήθημα ώστε να διευκολύνουν τη ζωή των γονέων. Ανακάλυψε όλα τα αξεσουάρ του προϊόντος Peg Perego στο www.pegperego.com.

Αριθμός σειράς

28 Στο εσωτερικό της θυρίδας του πίσω μέρους υπάρχει η ετικέτα έγκρισης και η ετικέτα με τις ακόλουθες πληροφορίες:

όνομα προϊόντος, ημερομηνία παραγωγής και αριθμός σειράς.

29 Πάνω στη ζώνη αναγράφεται η ημερομηνία παραγωγής.

Τα στοιχεία αυτά είναι χρήσιμα στον καταναλωτή σε περίπτωση που το προϊόν παρουσιάσει προβλήματα.

Καθάρισμα το προϊόντος

- Το προϊόν σας χρειάζεται ελάχιστη συντήρηση. Οι εργασίες καθαρισμού και συντήρησης πρέπει να εκτελούνται μόνον από ενήλικες.
- Συμβουλευόμαστε να διατηρείτε καθαρά όλα τα μέρη που κινούνται.
- Περιοδικά καθαρίζετε τα πλαστικά μέρη με ένα υγρό πανί, μη χρησιμοποιείτε διαλυτικά ή άλλα παρόμοια προϊόντα.
- Βουρτσάτε τα υφασμάτινα μέρη για να απομακρύνετε τη σκόνη.
- Μην καθαρίζετε τη διάταξη απορρόφησης προσκρούσεων από πολυστυρένιο με διαλυτικά ή άλλα παρόμοια προϊόντα.
- Προστατεύετε το προϊόν από ατμοσφαιρικούς παράγοντες, βροχή, νερό ή χιόνι. Η συνεχής έκθεση στον ήλιο για πολύ καιρό θα μπορούσε να προκαλέσει αλλαγές στο χρώμα πολλών υλικών.
- Φυλάξτε το προϊόν σε ξηρό χώρο.

Peg Perego S.p.A.

Η Peg Perego S.p.A. είναι μια εταιρεία με Σύστημα Διαχείρισης Ποιότητας πιστοποιημένο από την TÜV Italia Srl, σύμφωνα με το πρότυπο ISO 9001. Η Peg Perego θα μπορεί να επιφέρει ανά πάσα στιγμή τροποποιήσεις στα μοντέλα που περιγράφονται στην παρούσα δημοσίευση, για λόγους τεχνικής ή εμπορικής φύσης.

Υπηρεσία υποστήριξης Peg Perego

Εάν τυχόν χάθούν ή καταστραφούν μέρη του μοντέλου, χρησιμοποιήστε μόνον γνήσια ανταλλακτικά Peg Perego. Για ενδεχόμενες επισκευές, αντικαταστάσεις, πληροφορίες

σχετικά με τα προϊόντα, πώληση γνήσιων ανταλλακτικών και αξεσουάρ, επικοινωνήστε με την Υπηρεσία Υποστήριξης Peg Perego αναφέροντας, σε περίπτωση που υπάρχει, τον σειριακό αριθμό του προϊόντος.

τηλ. 0039/039/60.88.213

e-mail assistenza@pegperego.com

ιστοσελίδα internet www.pegperego.com

Όλα τα δικαιώματα πνευματικής ιδιοκτησίας αναφορικά με το περιεχόμενο των παρόντων οδηγιών χρήσης ανήκουν στην Peg Perego S.p.A. και προστατεύονται από την ισχύουσα νομοθεσία.



ΠΕΡΑΜΑΞ Α.Ε.

2η & 17η οδός (Οδός. Ελύτη)
ΒΙΟ.ΠΑ - Ανω Λιόσια 133 41 Αττικής
Τηλ. : 210 24 74 638 – 210 24 86 850
• Fax: 210 24 86 890
e-mail: info@peramax.gr • www.peramax.gr

PEG PEREGO

ΠΑΙΔΙΚΑ ΕΙΔΗ ΒΡΕΦΑΝΑΠΤΥΞΗΣ ΚΑΙ ΠΑΙΧΝΙΔΙΑ

Η Εγγύηση για τυχόν εργοστασιακά ελαττώματα των προϊόντων της Peg Peregò ορίζεται για διάστημα έξι μηνών από την ημερομηνία αγοράς. Ο καταναλωτής πρέπει να απευθύνει πάντα το αίτημα προς τον πωλητή, από τον οποίο έχει την απόδειξη αγοράς ή οποιοδήποτε άλλο έγγραφο ισχύονα.

Η παρούσα εγγύηση ισχύει μόνο εφ' όσον το προϊόν χρησιμοποιείται σωστά και βάσει των οδηγιών χρήσεως. Ο κατασκευαστής και οι εντεταλμένοι συνεργάτες του διατηρούν το δικαίωμα του τεχνικού ελέγχου.

Ο κατασκευαστής δεν μπορεί να θεωρηθεί υπεύθυνος εφ' όσον:

- Δεν τηρηθούν οι ανάλογες οδηγίες χρήσεως του κάθε προϊόντος.
 - Καταστραφεί τυχαία το προϊόν ή προκληθούν βλάβες από τη κακή χρήση αυτού.
 - Υπάρξει τεχνική παρέμβαση ξένου προς την εταιρεία μας τεχνικού, πράγμα το οποίο απαγορεύεται και αποτελεί κίνδυνο για την ασφάλεια του παιδιού.
 - Φυσιολογική φθορά η οποία δεν επηρεάζει την λειτουργία του προϊόντος.
- Διατηρείτε την εγγύηση και τις οδηγίες χρήσεως και για μελλοντική χρήση.

ΕΓΓΥΗΣΗ

ΟΝΟΜΑΤΕΠΩΝΥΜΟ ΑΓΟΡΑΣΤΟΥ:

ΔΙΕΥΘΥΝΣΗ:

ΤΗΛΕΦΩΝΟ:

e-mail:

ΣΕΙΡΙΑΚΟΣ ΑΡΙΘΜΟΣ ΠΡΟΪΝΤΟΣ:

ΚΩΔΙΚΟΣ ΠΡΟΪΝΤΟΣ:

ΗΜΕΡΟΜΗΝΙΑ ΑΓΟΡΑΣ

ΦΡΑΓΙΔΑ ΚΑΤΑΣΤΗΜΑΤΟΣ

Προσοχή: Η εγγύηση ισχύει μόνο εφ' όσον έχει συμπληρωθεί και σφραγιστεί από τον πωλητή με την ημερομηνία αγοράς. Ζητείστε το από το κατάστημα τη στιγμή της αγοράς. Αν χαθεί ή καταστραφεί το απόκομμα της εγγύησης δεν μπορεί να αντικατασταθεί.

R129

UNIVERSAL

BELTED

40-87 cm



Primo Viaggio Lounge

- الفئة "الشاملة"
- يتم تركيب مقعد السيارة "Primo Viaggio Lounge" في السيارة بواسطة حزام الأمان.
- يمكن تثبيت مقعد الطفل بالسيارة فقط مع مسند الظهر في وضعية معتدلة.

R129

i-SIZE UNIVERSAL

ISOFIX

40-87 cm



Primo Viaggio Lounge + Base i-Size

- "Base i-Size" مع نظام تثبيت Isofix. ويتم تثبيت هذه القاعدة في السيارة بواسطة وصلات Isofix الموجودة بين ظهر مقعد الطفل وظهر مقعد السيارة.
- يتم تركيب مقعد الطفل "Primo Viaggio Lounge" وتثبيتته على القاعدة.
- يمكن تثبيت مقعد الطفل بالسيارة سواء في وضعية معتدلة أو مائلة.
- ارجع لدليل الاستخدام "Base i-Size" للإطلاع على تعليمات التركيب في السيارة.

شكراً لاختيارك منتج من منتجات Peg Perego .

مواصفات المنتج

- 13 المنتج مناسب للأطفال الذين يتراوح طولهم ما بين 40 و 87 سم ووزن أقصاه 13 كجم.
- مقعد الطفل للسيارة هذا هو Enhanced Infant Carrier Module يجب استخدامه مع قاعدة i-Size أمتاعية وفقاً لللائحة UN No 119. وهو ملائم لمقاعد السيارات المصنوعة مع i-Size، كما هو مُحدد من الجهة المصنعة للسيارة في كتيب الاستخدام والصيانة.
- لا تترك مقعد الأطفال هذا في سيارات ذات مقاعد ركاب مزودة بوسادة هوائية نشطة. قم بإيقاف تنشيط الوسادة الهوائية قبل تثبيت مقعد الطفل للسيارة. إن استخدام مقعد السيارة هذا على مقاعد ركاب مزودة بوسائد هوائية نشطة قد يؤدي إلى جروح خطيرة أو الوفاة في حالة الحوادث.
- قد يؤدي استخدام مقعد الأطفال لحديثي الولادة والمتسرين للمولودين قبل 37 أسبوعاً من الحمل إلى تعرضهم لمشكلات في التنفس عند الجلوس في هذا المقعد. يتصح باستشارة طبيب قبل مغادرة المستشفى.
- يمكن استخدام مقعد الطفل للسيارة للمركبات المصدق عليها فقط. والزيادة بأحزمة ذات ثلاثة نقاط ثابتة أو ذات الشدائد. والمتوافقة مع معيار UN/ECE رقم 16 أو المعايير المماثلة. لا يسمح باستخدام الأحزمة ذات القطنين أو أحزمة البطن.
- عند استخدامه مع i-Size Base. يمكن تثبيت نظام الأحكام هذا بالمركبات المزودة بوضوح معتمدة كمواضع ISOFIX (للاطلاع على التفاصيل. انظر دليل المستخدم) حسب فئة مقعد الطفل والنيئة.
- راجع قائمة طرازات السيارات والمقاعد المجهزة بأنظمة تثبيت ISOFIX (النظر في الداخل) المعتمدة من الشركة المصنعة لنظام الأحكام.
- إذا ساورك الشك، أو لل مزيد من المعلومات حول تثبيت Base i-Size في سيارات خاصة يجب التوجه لمصنع تجهيز الأحكام أو للبايع.
- لزيد من المعلومات، اتصل بـ مكتب دعم Peg Perego من خلال الكتابة إلى assistenza@pegperego.com
- مقعد الطفل للسيارة هذا مزود بنظام "حماية جانبية من الصدمات قابلة للضبط": حماية أكبر من الصدمات الجانبية مع "نظام فوري" لضبط مسند الرأس الأخرمئة.
- مقعد الطفل للسيارة هذا متوافق لتثبيته داخل سيارات دون قاعدة ومع Base i-Size.

⚠ تنبيه

- اقرأ بانتباه التعليمات قبل الاستخدام واحتفظ بها في مكان مناسب للاستفادة بها في المستقبل. عدم ملاحظة هذه التعليمات للتثبيت قد تعرض طفلك للخطر.
- يجب أن يتولى شخص بالغ جميع عمليات التركيب والتثبيت.
- داخل المركبة، استخدم مقعد الطفل للسيارة دائماً. إذا كانت المركبة في حالة حركة، لا ترفع طفلك أبداً من مقعده.
- لا تترك الطفل دون مراقبة داخل السيارة حتى ولو لكثبات قليلة. قد تتغير درجة الحرارة الداخلية للسماحة المخصصة للركاب بشكل مفاجئ. وتصبح خطيرة على الطفل بالداخل.
- قم بتركيب مقعد الأطفال هذا في اتجاه معاكس لإجاه سير المركبة.
- قم بتركيب مقعد الأطفال هذا فقط على مقاعد ركاب موجهة في الإجاه الطبيعي لسيار المركبة. في حالة مقاعد الركاب الدوارة أو القابلة لإعادة الضبط اجعل مقعد المركبة في الإجاه السيري.
- يجب مراعاة ألا تعاق حركة مقعد الطفل المخصص للسيارة بسبب وجود جزء متحرك من مقعد الركاب أو بسبب باب السيارة.

- اتبع بدقة تعليمات التثبيت الصحيح: لا تستخدم طرق تثبيت بخلاف تلك المشار إليها. خطر الانفصال عن المقعد.
- استخدم دائماً حزام الأمان عندما تستخدم مقعد الأطفال للسيارة هذا يجب ضبط ارتفاع وشدة الأحزمة مع التأكد من ملاصقته لجسم الطفل ولكن دون الضغط عليه بشدة. ويجب التأكد أن حزام الأمان ليس ملفوفاً وأن الطفل لا يستطيع نزعهم بمفرده.
- لتجنب خطر السقوط، استخدم دائماً حزام الأمان الخاص بمقعد الأطفال حتى عند نقل الطفل خارج السيارة.
- هذا المقعد المخصص للأطفال بالسيارة لا يتناسب للنوم لفترات طويلة، فإذا احتاج الطفل للنوم، فيجب أن يجله بنام مستلقياً.
- لا تستخدم مقعد الطفل المخصص للسيارة إذا كان به أجزاء مكسورة أو مفقودة. أو إذا كان قد تعرض لإجهادات عنيفة في حادث. لأن هذا قد يؤدي إلى أضرار في هيكل المقعد قد تكون غير مرئية ولكنها شديدة الخطورة.
- لا تستخدم مقعد الأطفال المخصص للسيارة بدون الكسوة من القماش. ولا يمكن استبدال هذه الكسوة بأي كسوة أخرى غير معتمدة من الشركة المصنعة. ذلك لأن الكسوة تعتبر جزءاً أساسياً من مقعد الطفل وشرطاً لسلامته.
- لا تقم بإزالة أو تغيير الجزء الأبيض المصنوع من البوليسترين الموجود أسفل الغطاء النسيجي. وفي مسند الرأس حيث أنه يمثل جزءاً مكملاً لتطلبات السلامة.
- لا تترك مقعد الطفل في السيارة معرضاً للشمس. فقد ترتفع حرارة بعض الأجزاء ما قد يؤدي بشرة الطفل الحساسة. تأكد من حرارة المقعد قبل وضع الطفل عليه.
- لا لآري أي تعديلات على المنتج.
- لا نزع الفصيمة المصنوعة أو المحيطة. فقد يؤدي ذلك لعدم إنطباق الشروط القانونية على هذا المنتج.
- اتصل بخدمة ما بعد البيع عند الحاجة لإجراء أي تعديلات أو لاستبدال بعض القطع أو للحصول على معلومات بخصوص المنتج. المعلومات المختلفة متاحة في الصفحة الأخيرة من هذا الكتيب.
- لا تستخدم قطع غيار غير مصرح بها من قبل الشركة المصنعة أو من قبل الجهات المختصة.
- إذا كان المنتج مستعملاً. خقق من أنه مُوَدج حديث التصنيع. وأنه مزود بتعليمات استخدام وأنه موجود معقبات أو أشياء غير مشيئة وغير مؤمنة بشكل مناسب داخل المركبة. في حالة وقوع حادث. يمكن أن يتعرض الركاب للإصابة.
- يحتاج المنتج إلى حد أدنى من الصيانة. يجب ألا يتولى مهمة التركيب إلا شخص بالغ فقط.
- يوصى بالمحافظة على نظافة جميع الأجزاء المتحركة.
- يجب تنظيف الأجزاء البلاستيكية بصفة دورية بواسطة قطعة من القماش الرطب. مع عدم استخدام مذيبات أو منتجات أخرى مشابهة.
- لا تنظيف أجهزة امتصاص الصدمات المصنوع من البوليستر بواسطة مذيبات أو منتجات أخرى مشابهة.
- قم بمسح الأتربة عن الأجزاء المصنوعة من القماش باستخدام فرشاة. في حالة غسل الأجزاء المصنوعة من القماش. اتبع التعليمات الواردة في ملصق الغسل.
- قم بحماية المنتج من العوامل الجوية. الماء والأمطار أو الثلوج. التعرض المستمر لفترات طويلة للشمس قد يسبب تغيرات في ألوان خامات كثيرة.
- يحفظ المنتج في مكان جاف.

⚠ تحذير: للاستخدام كمقعد مائل

- لا تستخدم المهد المائل بمجرد أن يستطيع الطفل الجلوس بمفرده.
- هذا المهد المائل غير مخصص للنوم لفترات طويلة.
- وضع هذا المهد المائل على سطح مرتفع كالممتدة مثلا بشكل خطورة.

مكونات السلة

يجب مراجعة المحتويات الموجودة في العبوة، وفي حالة وجود شكوى، اتصل بخدمة دعم ما بعد البيع.
مقعد الطفل المخصص للسيارة يتكون من:

- غطاء
- مشبك
- Dual Stage Cushion
- مسند الرأس
- زر تحرير إحكام الأحزمة
- شريط ضبط إحكام الأحزمة
- حزام متكامل بثلاث نقاط مع حزام كتف
- ذراع لميل الجسم
- زر ضبط ارتفاع مسند الرأس
- نافذة لميل التعليمان.
- م مسند رأس مقفلي بالبوليسترين الممدد (EPS) الممتص للصدمات
- ملاحظات من البوليسترين الممدد (EPS) الممتص للصدمات
- Kinetic Pods - حماية جانبية
- ذراع قفل التثبيت من القاعدة
- Chest Clip: مشبك صدر

مقعد الطفل المخصص للسيارة جاهز للاستخدام، ولا يحتاج إلى أي عمليات تجميع

كيفية تركيب مقعد الطفل مع القاعدة

يتم تثبيت مقعد الطفل مع قاعدة Primo Viaggio Lounge مزود بنظام Ganjomatic، لكي يثبت ويفك تثبيتته من السيارة مع ' Base i-Size' يمكن استخدامه

عند استخدامه مع قاعدة Base i-Size. يمكن استخدام Primo Viaggio Lounge في السيارات أيضا مع وجود مسند ظهر مائل.

- 1 لجعله يميل في المواضع الثلاثة المتاحة، استخدم المقبض الموجود في الطرف العلوي من مسند الظهر.
- 2 قم بتثبيت مقعد الطفل بالقاعدة Base i-Size. قم بفك المقعد عن طريق سحب الذراع الموجود في الطرف السفلي من مسند الظهر مع رفعه في نفس الوقت.
- 3 اضبط القاعدة بحيث لا يكون مقعد الطفل بعيداً عن الجزء الخلفي لمقعد السيارة، ولا مواجهاً له. ما يتعمد من التثبيت (كما هو موضح في الشكل).
- 4 اسحب المقبض الموجود على القاعدة وادفعه أو اسحبه بعيداً عن مسند الظهر للمقعد.

- 5 يمكن التحقق من التثبيت الصحيح لمقعد الطفل على القاعدة من خلال المؤشرات الحمراء / الخضراء الموجودة في الجزء الخلفي من القاعدة، لإكمال التثبيت. اضغط على الزرين الموجودين على المقبض الكبير، وقم بتدويره وجعله في اتجاه مقعد السيارة.
- 6 اليد الرافعة لمقعد الطفل لها 4 أوضاع يمكن ضبطها، وتدوير هذه اليد الرافعة، اضغط على الزرين الموجودين على اليد الرافعة، واضبطها عند الموضع المطلوب، حتى سماع صوت التعشيق الذي يعني أن اليد الرافعة قد وصلت لموضعها الصحيح.

- الوضع A: هو وضع اليد الرافعة في داخل السيارة؛
- الوضع B: هو وضع اليد الرافعة من أجل حمل مقعد بدونيا، ومن أجل ربط المقعد بالقاعدة وبالعبوات التي جُرّ باليد.

- الوضع C: هو وضع الراحة؛
- الوضع D: هو الوضع الذي يمنع إمالة مقعد الطفل؛

كيفية التركيب مقعد الطفل دون القاعدة

عند استخدامه دون قاعدة Base i-Size. يمكن تثبيت Primo Viaggio Lounge في السيارات فقط مع مسند ظهر في وضع معتدل.

7 إذا كان مثالا، استخدم المقبض الموجود في الطرف العلوي من مسند الظهر لإيلائته إلى وضعه.

⚠ هام؛ يجب أن يكون مقعد الطفل موازاً للأرضية. إذا لزم الأمر، استخدم مناشف مطوية أو أنابيب حوض السباحة، وضعها في ثنايا مقعد السيارة، كما هو موضح في الشكل.

8 ضع مقعد السيارة وبه طفلك على المقعد. مع ذكر تثبيتته بحزام الأمان، مرور الجزء السفلي من حزام أمان السيارة في وحدتي توجيه مقعد الطفل (الشكل a). واربط حزام السيارة (الشكل b). مع التأكد من الإحكام، كما هو موضح في الشكل.

اصسك بالفرع الطويل من حزام أمان السيارة واجعله يمر من خلف مسند ظهر مقعد الطفل للسيارة (الشكل c).

9 أدخل الحزام في الفتحة الخلفية (الشكل a).

احكم شدة أحزمة المقعد، قم بتدوير المقبض الكبير في مواجهة مقعد السيارة، لمعرفة وظائف المقبض الكبير، يرجى الرجوع إلى الشكل 1 من هذا الدليل.

10 تم تجهيز المقعد بـ Kinetic Pods لضمان مزيد من الأمان في حالة حدوث تصادم جانبي. بعد وضع المقعد في السيارة، من الضروري أن تسحب Kinetic Pods الموجود على الجانب بإتجاه باب السيارة (الشكل a). كليا، وتدويره في اتجاه عقارب الساعة، لإرجاع Pod إلى حالته الأولية، قم بتدويره عكس اتجاه عقارب الساعة (الشكل b). هام؛ تأكد من أن Kinetic Pod الموجود على الجانب الداخلي للسيارة دائما ما يكون في وضع مسحوب، ووضعت التثبيت.

كيفية تركيب مقعد الطفل على متن الطائرة

لقد تمت الموافقة على هذا المقعد من أجل النقل الجوي.

11 ضع المقعد مع مسند الظهر على مقعد الطائرة بشكل عمودي. مرور حزام الأمان عبر فتحات المقبض واربط الحزام. اسحب الشريط من أجل إحكام ربط حزام الأمان.

اضبط المقبض على الوضع الأمامي، كما هو موضح.

⚠ تنبيه هام؛ يُستخدم المقعد على مقاعد الطائرة الموجهة نحو الأمام فقط. إذا تعذر تركيب مقعد الطفل بشكل صحيح، اطلب المساعدة من مضيعة الطيران.

⚠ تنبيه هام! لا تُستخدم القاعدة في حالة تركيب مقعد الطفل على متن طائرة.

كيفية ربط الطفل

12 لفك حزام الأمان، اضغط على الزر الأحمر على إبزيم الحزام المتشعب وافتح مقطع الصدر والخصر على الزر (الشكل a).

لتثبيت حزام الأمان ضع ألسنة التثبيت وأدخلها في مشبك حزام السيفيان حتى سماع صوت طقطقة (الشكل b). قم بربط مقطع الصدر من خلال الجمع بين الجزئين.

13 من أجل إرخاء شد الأحزمة القصيرة، أدخل إصبعك في فتحة القماشية (1).

14 واستمر في الضغط على الزر المعدني وباليد الأخرى، قم بشد الأحزمة القصيرة (2). شد الأحزمة بسحب حزام الضبط المركزي (1) حول، وتأكد من أنه يلتصق جيدا بجسم الطفل في كل نقطة وأن مقطع الصدر موزع في مستوى القص (2).

⚠ تنبيه هام؛ لا تُشد أحزمة السلامة للطفل بقوة، اترك مسافة تسمح له بحرية اللعب.

15 ⚠ مهم! في فصل الشتاء، لا تقم بربط حزام الطفل على مقعده في السيارة

وهو يرتدي ملابس ضخمة أو مع وضع أغطية بين الجسم والأحزمة. قد يتسبب ذلك في خطأ وضع أحزمة الأمان وهذا قد تكون له عواقب وخيمة في حالة حدوث تصادم.

لضمان حماية أكبر من العناصر الجوية، استخدم بطانية أو استخدم ملحقات معتمدة من Peg Perego.

16 حزام الأمان ومسند الرأس قابلين للضغط بالتزامن مع خمس وضعية ارتفاع للتعكف مع عو الطفل. لضبط الارتفاع، قم بالوصول إلى المقصورة الخلفية مع فتح الباب. اضغط على الزر الخلفي لوحدة ضبط الارتفاع (السهم 1) وفي نفس الوقت، ارفع أو اخفض إلى الموضع المطلوب، حتى سماع صوت تعشيق (السهم 1أ). قبل ضبط ارتفاع حزام الأمان ومسند الرأس، قم بضغط الأحزمة.

17 الارتفاع الصحيح لأحزمة الأمان الصغيرة هو عندما تكون فتحاتها الموجودة على ارتفاع مسند الظهر بارتفاع الكتف أو في الأسفل (المنطقة الخضراء) كما هو موضح في الشكل.

18 تأكد من أن الأشرطة ليست في المنطقة الحمراء. مقعد الطفل هذا مزود بـ Dual Stage Cushion نظام مكون من 2 وسائد مستقلة، قادرة على استضافة الأطفال حتى الصغار جداً.

a: خافض مسند الرأس
b: وسادة تخفيض للجلسة
لا تستخدم مخفض مسند الرأس للأطفال الذين يزيد وزنهم عن 5 كجم تقريباً.

لا تستخدم نظام وسائد المراحل الثلاث لأطفال ويزنهم أكبر من 9 كجم.

19 تم تصميم الشكل الخاص للقوقعة لأرجحة طفلك. لأرجحة الطفل برفق، انقل المشبك إلى موضع النقل كما هو موضح (الشكل a).

لمنع الاهتزازات والأرجحة، اقل المشبك خلف مسند الظهر (الشكل b).
20 يقدم الغطاء ظل وحماية لطفلك. لتكبير مساحة الغطاء، افتح السحاب واخفضه.

⚠ هام: لا يجب رفع المقعد عن طريق الغطاء، لأن ذلك يعرض المقعد خطر الانفصال والسقوط.

21 لإزالة الغطاء: فك الأزرار الخمسة الموجودة على الحافة السفلى من الغطاء
22 وفكه وأرفعه إلى الأعلى.

كيفية إزالة وسادة مقعد الطفل

23 لإزالة نظام "Dual Stage Cushion". اتبع الخطوات التالية: فك الزرين (الشكل a) اللذين يثبتان خافض مسند الرأس بالوسادة الصغيرة خافضة مسند الظهر واسحبها. افتح الأحزمة ومقطع الصر لإزالة وسادة التخفيض، مع سحبها خارج الحزام المشدوب.

24 قم بإزالة مقطع الصدر عن طريق إزالة الأحزمة من فتحات المقطع الأربعة.

25 قم بإزالة أحزمة الكتف (الشكل a): افتح الباب الخلفي لمقعد الطفل واسحب المقعد للأمام (الشكل b).

26 قم بفك الكيس من المشبكين الجانبيين للجلسة (الشكل a)، واسحب حزام السيقان (الشكل b) وقم بإزالة الغطاء بالكامل.

27 قم بفك المشاشة الخاصة بمسند الرأس من ناحية الجزء السفلي أولاً. ثم قم بفكه بعناية من الجناحين الجانبيين.

تحذير: يجب الحرص على عدم كسر الأجزاء المصنوعة من البوليسيتيرين (EPS).

ثم قم بفك الحشوة، كما هو موضح.

كيفية العناية بالوسادة

قم بتنظيف الأجزاء المصنوعة من القماش بواسطة الفرشاة لإزالة الغبار.
• يرجى اتباع التعليمات المذكورة على ملصق المنتج الذي تم حياكته على الغطاء عند الغسيل.

- لا تنظف الوسادة بالكحول؛
- لا تكوي الوسادة؛
- لا تنظف الوسادة بطريقة التنظيف الجاف (دراي كلين)؛
- لا تنظف الوسادة بالجليد؛
- لا تجفف الوسادة بواسطة ماكينات التجفيف ذات الأسطوانة الدوارة.

كيفية تلبس كسوة مقعد الطفل المخصص للسيارة

اتبع التعليمات الواردة في الصور من 27 إلى 23 بإجاه عكسي.

The Original Accessory Peg Perego

تم تصميم اكسسوارات Peg Perego لتكون ناعمة وعملية لتيسير الأمور على الوالدين. اكتشف جميع الاكسسوارات المخصصة لمنتجك من Peg Perego على الموقع الإلكتروني www.pegperego.com

الأرقام التسلسلية

28 يوجد داخل باب المقصورة الخلفية ملصق المطابقة والملصق الذي يشمل المعلومات التالية:

اسم المنتج، تاريخ الإنتاج ورقمه التسلسلي.

29 يحمل الحزام تاريخ الإنتاج.
وهذه العناصر مفيدة للمستهلك في حالة إظهار المنتج لمشكلات.

تنظيف المنتج

- هذا المنتج يحتاج قدراً بسيطاً من العناية. ويجب أن يتولى شخص بالغ مهمة تنظيفه وعيابه.
- يُنصح بالحفاظ على جميع الأجزاء المتحركة في حالة نظيفة.
- يجب تنظيف الأجزاء البلاستيكية دورياً بقطعة قماش مبللة. لا تستخدم سوائل مذيبة أو أي منتجات مشابهة.
- نظف الأجزاء المصنوعة من القماش بواسطة فرشاة لإزالة الغبار والأتربة.
- لا تنظف أداة امتصاص الصدمات المصنوعة من البوليسترول بواسطة مذيبات أو أي منتجات مشابهة.
- يجب حماية المنتج من العوامل الجوية مثل الماء والمطر والثلج؛ وقد يؤدي التعرض الدائم والمستمر للشمس إلى تغير في ألوان الكثير من الخامات.
- احتفظ بالمنتج في مكان جاف.

Peg Perego S.p.A

تعتمد Peg Perego S.p.A نظام إدارة جودة معتمد من قبل TÜV Italia Srl وفقاً لمعيار ISO 9001. Peg Perego بإجراء تغييرات في أي وقت على المعلومات الواردة في هذا الكتيب لأسباب فنية أو تجارية..

خدمة ما بعد البيع الخاص بشركة Peg Perego

في حالة فقدان أو تلف أي جزء من أجزاء المنتج، استخدم فقط قطع الغيار الأصلية من Peg Perego. وعند الحاجة لأي تصليح أو استبدال وللحصول على معلومات بخصوص المنتجات، أو بيع قطع غيار أصلية أو اكسسوارات، يرجى الاتصال بخدمة ما بعد البيع الخاص بشركة Peg Perego مع توضيح الرقم التسلسلي للمنتج إن وجد.

التليفون 0039/039/6088213

البريد الإلكتروني assistenza@pegperego.com
موقع الانترنت www.pegperego.com

عربي- تمتلك Peg Perego - شركة مساهمة- جميع حقوق الملكية الفكرية الموجودة في هذا الكتيب، والتي يحميها القانون.

R129

UNIVERSAL

BELTED

40-87 cm



Primo Viaggio Lounge

- صندلی خودروی "Primo Viaggio Lounge" با استفاده از کمربند ایمنی سه نقطه‌ای در وسیله نقلیه نصب می‌شود.
- صندلی کودک می‌تواند تنها با پشتی کاملاً عمود نصب گردد.

R129

i-SIZE UNIVERSAL

ISOFIX

40-87 cm



Primo Viaggio Lounge + Base i-Size

- "Base i-Size" با سیستم الحاق ایزوفیکس با استفاده از مهارهای ایزوفیکس که بین صندلی وسیله نقلیه و پشتی صندلی قرار دارد در وسیله نقلیه نصب می‌شود.
- صندلی خودروی "Primo Viaggio Lounge" روی پایه نصب می‌شود.
- صندلی می‌تواند هم با پشتی در وضعیت عمود و هم در حالت خم نصب گردد.
- در خصوص نحوه نصب در وسیله نقلیه به دفترچه راهنمای "Base i-Size" مراجعه کنید.

از شما به‌خاطر انتخاب یک محصول پگ-پرگو تشکر می‌کنیم.

مشخصات محصول

- مناسب برای کودکان بین 40 تا 87 سانتی متر با حداکثر وزن 13 کیلوگرم.
- این صندلی کودک یک مدل UN No. 129 همراه با پایه Base-Size مورد استفاده قرار می‌گیرد. این صندلی همانطور که در دفترچه راهنما به آن اشاره شده است، مناسب کلیه وسایل نقلیه ای است که با Base-Size سازگاری دارند.
- این صندلی کودک را بر روی صندلی خودروهایی که دارای کیسه هوا هستند، نصب نکنید. قبل از نصب صندلی کودک، کیسه هوا را غیرفعال کنید.
- استفاده از این صندلی کودک روی صندلی‌های با کیسه هوای فعال، می‌تواند منجر به آسیب جدی یا مرگ در هنگام تصادف بشود.
- استفاده از صندلی خودرو برای اطفال نارس که کمتر از 37 هفتهگی متولد شده‌اند، ممکن است باعث مشکلات تنفسی برای نوزاد بشود. توصیه می‌شود قبل از ترک بیمارستان با پزشک مشورت کنید.
- صندلی کودک فقط در خودروهای تأیید شده تحت آیین‌نامه UN/ECE شماره 16 یا مشابه آن، که مجهز به کمربندهای ایمنی سه نقطه‌ای ایستا یا با حلقه ایترنسی هستند، قابل استفاده است. این محصول نباید در کمربندهای ایمنی دو نقطه‌ای یا بسته‌شده روی پا استفاده شود.
- هنگامی که از Base-Size استفاده می‌شود، بسته به دسته‌بندی و ساختار این سیستم مهار می‌تواند روی خودروهایی که موقعیت‌شان به‌عنوان موقعیت ISOFIX تأیید شده است (برای اطلاعات بیشتر لطفاً به راهنمای کاربران مراجعه کنید)، نصب شود.
- برای اطلاع از مدل‌های خودروها و صندلی‌هایی که مجهز به سیستم قفل ISOFIX هستند، مورد تأیید تولیدکننده سیستم مهار می‌باشند. به لیست (داخل را ببینید) مراجعه کنید.
- در صورت شک و یا نیاز به اطلاعات بیشتر در مورد اتصال Base-Size روی خودروهای مشخص، با سازنده یا فروشنده دستگاه مهارکننده تماس بگیرید. برای اطلاعات بیشتر، لطفاً با بخش پشتیبانی پگ-پرگو تماس بگیرید assistanza@peppergo.com
- این صندلی کودک مجهز به «حفاظت قابل‌تنظیم ضربات کناری» است؛ که حفاظت بهبودیافته‌ای برای ضربات از کنار به‌همراه «سیستم هم‌زمان» برای تنظیم مهار تک‌بسته‌ها سر تأمین می‌کند.
- این صندلی کودک برای نصب روی صندلی خودرو بدون پایه یا Base-Size تأیید شده است.

هشدار

- این دستورالعمل‌ها را به‌دقت خوانده و آن‌ها را برای مراجعات بعدی در محل مخصوص نگهداری کنید. عدم رعایت دقیق دستورالعمل‌های مربوط به صندلی ایمنی خودرو، کودک شما را در معرض خطر قرار خواهد داد.
- عملیات مونتاژ و نصب باید توسط افراد بزرگسال انجام شود.
- هنگام رانندگی، همیشه از صندلی کودک استفاده کنید. هنگامی که خودرو در حال حرکت است، هیچ‌گاه کودک را از روی صندلی کودک بردارید.
- هرگز کودک را به تنهایی و بدون نظارت در خودرو رها نکنید، حتی برای یک زمان کوتاه. دمای داخل وسیله نقلیه می‌تواند به‌سرعت تغییر کند و برای کودک در داخل خودرو خطرناک باشد.
- این صندلی کودک را همیشه در جهت عکس حرکت خودرو نصب کنید.
- این صندلی کودک را فقط بر روی صندلی‌هایی قرار دهید که در جهت حرکت خودرو قرار دارند. اگر خودرو دارای صندلی‌های چرخشی یا با موقعیت قابل‌تغییر می‌باشند، آن‌ها را در جهت حرکت خودرو قرار دهید.

• اطمینان حاصل کنید که صندلی کودک توسط قطعات متحرک صندلی یا در خودرو مانع نشده باشد.

• دستورالعمل نصب را دقیقاً دنبال کنید. از روش‌های نصب متفاوت با روش‌های توصیه‌شده استفاده نکنید زیرا ممکن است باعث جداشدن صندلی کودک شوند.

• هنگام استفاده از صندلی کودک، همیشه از مهار استفاده کنید. ارتفاع و کشش بندهای شانه را تنظیم کنید و دقت کنید که بندها به‌اندازه بدن کودک باشند. بدون این‌که او را بیش‌ازحد محدود کنید. بررسی کنید که کمربند ایمنی پیچ نخورده باشد و کودک نتواند آن را باز کند.

• برای جلوگیری از به‌خطر افتادن، همیشه از نیمه صندلی خودرو استفاده کنید. حتی برای حمل‌ونقل خارج از وسیله نقلیه.

• صندلی خودرو جایگزینی برای تخت‌خواب بچگانه نیست؛ اگر لازم است که کودک بخوابد، او را به‌حالت درازکش بخوابانید.

• اگر صندلی خودروی کودک شکسته یا قطعاتی از آن مفقود شده، یا اگر در اثر تصادف در معرض فشارهای شدید قرار گرفته است، از آن استفاده نکنید زیرا ممکن است به‌شدت دچار آسیب ساختاری خطرناک شده باشد که دیده نمی‌شود ولی بسیار خطرناک است.

• هرگز از صندلی خودرو بدون روکش فابریک آن استفاده نکنید؛ این روکش را با نوعی که مورد تأیید سازنده نیست تعویض نکنید زیرا این روکش بخش جدایی‌ناپذیر صندلی و سیستم ایمنی خودرو است.

• بخش پلی استایرن روی صندلی و داخل پشتی را خارج و یا تعویض نکنید، زیرا وجود این بخش به دلایل امنیتی ضروری است.

• صندلی خودرو را داخل وسیله نقلیه معرض نور آفتاب رها نکنید. ممکن است بعضی قسمت‌های آن بسیار گرم شوند و این برای پوست لطیف کودک مضر باشد. قبل از قراردادن کودک در صندلی این مورد را بررسی کنید.

• از ایجاد تغییرات در محصول خودداری کنید.

• اتیکت‌های چسبیده و دوخته‌شده را جدا نکنید زیرا ممکن است باعث لغو تطابق محصول با نیازمندی‌های قانونی شوند.

• برای هرگونه تغییرات، تعویض قطعات یا کسب اطلاعات درباره محصول، با مرکز خدمات مراقبت پس از فروش تماس بگیرید. اطلاعات تماس در صفحه آخر این دفترچه ارائه شده است.

• از لوازم جانبی تأیید نشده توسط سازنده یا مقامات صلاح استفاده نکنید. ضرورت استفاده از این محصول دست دوم اطمینان حاصل کنید که مدل آن جدید است. دفترچه دستورالعمل‌ها را دارد و همه قسمت‌های آن به‌درستی کار می‌کند. یک محصول منسوخ ممکن است به‌دلیل فرسودگی طبیعی مواد و به‌روزشدن مفردات با استانداردهای ایمنی مطابقت نداشته باشد. در صورت تردید، با مرکز خدمات مشتری سازنده تماس بگیرید.

• اطمینان حاصل کنید که تمام چمدان‌ها و وسایل دیگر کاملاً بسته باشند. در صورت سانحه، آن‌ها ممکن است به سرنشینیان خودرو آسیب برسانند.

• این محصول به شویکاری و نگهداری زیادی نیاز ندارد. این عملیات باید توسط بزرگسال انجام شود.

• توصیه می‌شود که نام قطعات متحرک را تمیز نگاه دارید.

• قسمت‌های پلاستیکی را مرتباً با یک دستمال مرطوب تمیز کنید. از حلال‌ها یا مواد مشابه استفاده نکنید.

• قطعات ضربه‌گیر پلی‌استرین را با حلال‌ها یا محلولات مشابه تمیز نکنید.

• گردوخاک روی قسمت‌های پارچه‌ای را با برس بزدایید. در صورت شستن قطعات پارچه‌ای، دستورالعمل‌های شست‌وشو را روی برچسب لباس‌شویی دنبال کنید.

• محصول را از عوامل جوی، رطوبت، باران یا برف محافظت کنید. فرارگرفتن در معرض نور آفتاب به‌مدت طولانی ممکن است باعث تغییر رنگ در مواد سازنده محصول شود.

• محصول را در یک محیط خشک نگهداری کنید.

هشدار: برای استفاده به عنوان یک صندلی گهواره ای.

- تا هنگامی که کودک شما بتواند بدون کمک بنشیند از صندلی گهواره ای استفاده کنید.
- این صندلی گهواره ای برای استفاده طولانی مدت برای خواب در نظر گرفته نشده است.
- استفاده از این صندلی گهواره ای روی سطح مرتفع. برای مثال یک میز خطرناک است.

قطعات محصول

محتوای بسته بندی را بازرسی کرده و اگر قطعه ای مفقود شده است یا بخش خدمات پس از فروش مشتریان تماس بگیرید.

صندلی خودروی کودک شامل اقلام زیر است:

- هود
- دستگیره
- Dual Stage Cushion
- تکیه گاه سر
- دکمه آزاد کردن تنش مہار
- تسمه تنظیم تنش مہار
- ایمنی 3-قطعه ای با تسمه های شانه
- اھرم جهت خم نمودن نشیمنگاہ صندلی
- دکمه تنظیم ارتفاع تکیه گاہ سر
- محل مخصوص قفل رجیم دستورات اھعل.
- جاسری به منظور ضربه گیری. از پلی استایرن انبساطی (پلاست فوم EPS)
- پوشیده شده است.
- بخش داخلی به منظور ضربه گیری از پلی استایرن انبساطی (پلاست فوم EPS) می باشد.
- Kinetic Pods: محافظهای جانی.
- اھرم برای آزاد کردن از پایه
- بست مہارکننده سنبه
- صندلی خودرو آماده استفاده است: به هیچ نوع سرھم بندی نیاز ندارد.

نحوه نصب صندلی کودک یا پایه

Primo Viaggio Lounge دارای سیستم Gancionomic برای اتصال و جداسازی در خودرو یا Base I-Size است.

به کمک پایه I-Size، صندلی کودک Primo Viaggio Lounge می تواند با پشتی خم نیز مورد استفاده قرار گیرد.

- 1 جهت خم نمودن به 3 حالت مکن. از دستگیره قرار گرفته در بخش فوقانی صندلی کودک را به پشتی صندلی متصل نمایید.
 - 2 برای آزاد کردن صندلی کودک، اھرم قرار گرفته در بخش ختانی پشتی را کشیده و همزمان صندلی را بلند کنید.
 - 3 پایه را (همانطور که در تصویر نشان داده نشده است) طوری تنظیم نمایید که هنگام بستن اتصالات نه از پشتی صندلی اتومبیل فاصله زیاد داشته و نه کاملاً چسبیده به آن باشد.
 - 4 دستگیره قرار گرفته بر روی پایه را کشیده، آن را هل داده و یا از پشتی صندلی اتومبیل دور نمایید.
- از طریق نشانه های قرمز/سبز قرار گرفته در عقب پایه، می توانید از صحیح بسته شدن اتصالات صندلی بر روی پایه اطمینان حاصل کنید.

- 5 جهت تکمیل مراحل نصب، بر روی دو دکمه قرار گرفته روی دستگیره فشار داده و آن را به سمت صندلی اتومبیل بچرخانید.
- 6 میله دسته صندلی خودرو چهار وضعیت ثابت دارد. برای چرخاندن آن، دو دکمه روی میله دسته را فشار داده و آن را به زاویه مورد نیاز ببرید. دقت کنید که با صدای کلیک جا بیفتد.
- وضعیت A: وضعیت داخل وسیله نقلیه؛
- وضعیت B: وضعیت برای حمل با دست و برای نصب روی یک پایه، کالسکه یا شاسی؛
- وضعیت C: این وضعیت استراحت است؛
- وضعیت D: تکان خوردن صندلی را متوقف می سازد؛

نحوه نصب صندلی کودک بدون پایه

چنانچه Primo Viaggio Lounge بدون پایه I-Size استفاده می گردد، می تواند تنها با پشتی کاملاً عمود نصب گردد.

- 7 در صورت خم نمودن پشتی صندلی، با استفاده از دستگیره قرار گرفته در بخش فوقانی پشتی، آن را به حالت اولیه در آورید.
- 8 **مهم!** صندلی کودک باید با زمین موازی باشد. در صورت لزوم، از حوله لوله شده و یا تیوب های فشار آستری استفاده کرده و همانند تصویر در فضای خالی صندلی وسیله نقلیه قرار دهید.
- صندلی خودرو را در حالی که کودک در آن نشسته است تنظیم کنید. به خاطر داشته باشید که کودک را با تسمه ایمن کنید.
- 9 بند کواتھر کمربند ایمنی اتومبیل را از دو شکاف راهنمای صندلی کودک (تصویر a) بگذرانید و کمربند اتومبیل را ببندید (تصویر b) و اطمینان حاصل کنید همانند تصویر کاملاً محکم باشد.
- قسمت بالای کمربند ایمنی خودرو را بگیرید و آن را از پشت پشتی صندلی کودک عبور دهید (شکل c).
- 9 کمربند را داخل شکاف های راهنمای عقب قرار دهید (شکل a). کمربند ایمنی خودرو را محکم کنید. دسته را به سمت صندلی اتومبیل بچرخانید. جهت آگاهی از نحوه کار کرد دستگیره به تصویر شماره 6 این دفترچه راهنما مراجعه نمایید.
- 10 برای اطمینان از ایمنی بیشتر در صورت تصادف از سمت پهلو، صندلی مجهز به Kinetic Pods می باشد. پس از قراردادن صندلی داخل خودرو Kinetic Pod را که در سمت رو به درب قرار دارد با چرخاندن آن در جهت قمری های ساعت کاملاً بیرون بکشید (شکل a). برای بازگرداندن Pod به وضعیت اولیه اش، آن را در جهت خلاف قمری های ساعت (شکل b) بچرخانید. مهم: اطمینان حاصل کنید Kinetic Pod ایمنی که در سمت رو به داخل خودرو قرار دارد، هرگز بیرون کشیده نشده نباشد. در این جا نصب کامل است.

نحوه وصل کردن صندلی کودک به صندلی هواپیما

- این صندلی جهت حمل به داخل هواپیما طراحی شده است.
- 11 صندلی کودک را با پشتی کاملاً عمود بر روی صندلی هواپیما قرار دهید. کمربند ایمنی را از فشار مسیر پیاب عبور داده و ببندید. کمربند را کاملاً محکم کنید. دستگیره را همانند تصویر، طوری تنظیم نمایید تا حداکثر بالا قرار رتته باشد.
- مهم!** تنها بر روی صندلی با پشتی خمیده وصل ردد. در صورت عدم اتصال صحیح به صندلی، از خدمه هواپیما یاری بطلبید.
- مهم!** از استفاده پایه در هواپیما خودداری نمایید.

نحوه محکم نمودن مہارهای ایمنی کودک

- 12 برای آزاد کردن کمربند ایمنی، بر روی دکمه قرمز قرار گرفته بر روی سبک بند مہار میان پاهای فشار دهید و با فشار بر روی دکمه بست سنبه را باز کنید

- (تصویر a). برای وصل کردن مهار، دو زبانهٔ نسیمهٔ شانه را در موقعیت قرار داده و آن‌ها را در داخل سبکک دوشاخهٔ نسیمه جابزینید تا وقتی که با صدای کلیک جا بیافتد (شکل b). بست سینه‌ها را با اتصال دو بخش به یکدیگر ببندید.
- 13 برای شل کردن نسیمه، انگشت خود را وارد سوراخ صندلی کرده (1). دکمه فلزی را فشار داده و نگه دارید و با دست دیگر بندها را بکشید (2).
- 14 مهار کشنده‌ها را با کشیدن بند تنظیمات به سمت خود محکم کنید (1) و توجه داشته باشید در تمامی قسمت‌های کودک محکم شده باشد و بست سینه در ارتفاع قفسه سینه قرار گرفته باشد (2).
- احتیاط: بندها را بیش از حد سفت نکنید و آن‌را کمی آزاد ببندید.
- 15 **⚠ مهم:** در زمستان از قرار دادن کودک در صندلی با لباس‌های سنگین و حجیم خودداری کنید. هم چنین در صورت استفاده از پتو آن را بین بدن کودک و مهارکننده‌ها قرار ندهید. این می‌تواند منجر به فرارگیری نادرست مهار ایمنی شود و در صورت سانحه، عواقب جدی به همراه داشته باشد.
- برای محافظت از کودک خود از سرما، از پتو یا لوازم جانبی آبیله شدهٔ پگ-پِریگو استفاده کنید.
- 16 مناسب با رشد کودک، مهار و تکیه‌گاه سر «محافظت از ضربه‌های کناری» هم‌زمان می‌تواند در 6 ارتفاع مختلف تنظیم شود.
- برای تنظیم ارتفاع در خودرو از باز کنید تا به پشت صندلی دست رسی پیدا کنید دکمه تنظیم کشنده ارتفاع را فشار دهید (پیکان 1) و در همان حین ارتفاع را به میزان دلخواه بالا یا پایین بیاورید. با شنیدن صدای کلیک از قرار گرفتن صحیح در ارتفاع مورد نظر اطمینان حاصل کنید (پیکان 2).
- تسمه‌ها را قبل از تنظیم ارتفاع مهار و تکیه‌گاه سر شل کنید.
- 17 زمانی که بریدگی‌های نسیمه‌های پشتی در ارتفاع شانه یا کمی پایین (ناحیه سبز) همان‌گونه که در تصویر نشان داده شده است، باشند. مهار ایمنی در ارتفاع درست می‌باشد.
- اطمینان حاصل کنید که تسمه‌ها در ناحیهٔ قرمز نیاشند.
- 18 این صندلی کودک دارای بالش سه‌مرحله‌ای است. سیستمی شامل 2 بالش جداگانه که به‌گونه‌ای طراحی شده که حتی برای کوچک‌ترین نوزادان مناسب است.
- a: کاهنده تکیه‌گاه سر
b: بالش کاهنده برای صندلی
- از بالش کاهنده برای کودکان سنگین‌تر از 5 کیلوگرم استفاده نکنید.
- از بالش سه‌مرحله‌ای برای کودکان سنگین‌تر از 9 کیلوگرم استفاده نکنید.
- 19 شکل ویژهٔ پوسته به‌گونه‌ای طراحی شده که کودک را مانند گهواره تکان دهد. برای تکان گهواره‌های آرام کودک، دستگیره را آن‌گونه که در (شکل a) نشان داده شده است در حالت حمل قرار دهید.
- برای جلوگیری از نوسانات و متوقف کردن تکان گهواره‌ای، دستگیره را در پشت پشتی صندلی قفل کنید (شکل b).
- 20 سایه‌بان برای تأمین سایه و محافظت از کودک خواهد بود. برای پوشش یک منطقه بزرگ، زیپ هود را باز کنید و آن‌را پایین بیاورید.
- ⚠ مهم:** برای بلند کردن صندلی خودروی پگ-پِریگو از سایه‌بان استفاده کرد زیرا ممکن است جدا شود.
- 21 برای جداسازی سایه‌بان کسمه‌های لبهٔ پایینی آن‌را باز کنید.
- 22 آن‌را بلند کرده و به‌طرف بالا آزاد کنید.

نحوه برداشتن روکش صندلی

- 23 برای برداشتن Dual Stage Cushion به روش زیر عمل کنید: دکمه‌هایی که (تصویر a) کاهنده تکیه‌گاه سر را به پشتی ثابت می‌کنند باز کنید و روکش را بر دارید مهارکننده‌ها و بست سینه را جهت آزاد نمودن بالش کاهنده باز کنید و روکش را بردارید.
- 24 بست سینه را با بیرون آوردن مهارکننده‌ها از محل بست خارج کنید.

- 25 **بدهای شانه را بردارید (شکل a):** با بازکردن محافظه در پشت صندلی کودک و تسمه‌ها را به جلو بکشید (شکل b).
- 26 روکش را از 2 گیره کناری غلاف باز کنید (تصویر a). تسمه دوشاخه را بیرون بکشید (شکل b) و پوشش را کاملاً بردارید.
- 27 روکش جاسری را ابتدا از پایین و سپس با دقت از بالای دو طرف بکشید و جدا کنید.
- دقت کنید:**
- همان‌طور که در تصویر نشان داده شده است، روکش نرم را به ترتیب جدا

کیفیت‌العناية بالوساده

- گردوخاک روی قسمت‌های پارچه‌ای را با برس بزدایید.
- هنگام شست‌وشو، دستورالعمل‌های ذکر شده روی تیکت دوخته شده در داخل روکش را به دقت رعایت کنید.
- از سفیدکننده‌های حاوی کلر استفاده نکنید.
- اتو نکشید.
- از خشک‌شویی استفاده نکنید.
- با حلال‌ها لکه‌گیری نکنید.
- از خشک کردن دوار استفاده نکنید.

نحوه روکش کردن صندلی خودرو

عملیات نشان‌دهنده در شکل 23 تا 27 را به ترتیب معکوس انجام دهید.

لوازم جانبی پگ-پِریگو اصل

لوازم جانبی پگ-پِریگو به‌عنوان وسایل مفید، کاربردی برای سهولت بخشیدن به زندگی والدین طراحی شده‌اند. همه لوازم جانبی محصول خود را در وبسایت زیر ببایید.

www.pegperego.com

شماره‌های سریال

- 28 در داخل درجه قرار گرفته در پشت صندلی برجسب تأیید و برجسب دیگری با اطلاعات زیر در دست رس می‌باشند: نام محصول، تاریخ تولید و شماره سریال.
- 29 تاریخ تولید بر روی مهار نشان داده شده است.
- مشترک‌ترین می‌توانند از این اطلاعات در صورت بروز مشکل در محصول استفاده کنند.

تیز کردن محصول

- این محصول به حداقل تعمیر و نگهداری نیاز دارد. تیز کردن و تعمیر و نگهداری فقط باید توسط افراد بزرگسال انجام شود.
- توصیه می‌شود که همه قطعات متحرک را تیز نگه دارید.
- قسمت‌های پلاستیکی را مرتباً با یک دستمال مرطوب تیز کنید. از حلال‌ها یا مواد مشابه استفاده نکنید.
- گردوخاک روی قسمت‌های پارچه‌ای را با برس بزدایید.
- قطعات ضربه‌گیر پلی‌استرین را با حلال‌ها یا محصولات مشابه تیز نکنید.
- محصول را از عوامل جوی، رطوبت، باران یا برف محافظت کنید. قرارداشتن در معرض نور آفتاب به‌مدت طولانی ممکن است باعث تغییر رنگ در مواد سازنده محصول شود.
- محصول را در یک محیط خشک نگهداری کنید.

شرکت سهامی پگ پِریگو Peg Perego S.p.A

شرکت سهامی Peg Perego گواهینامه سیستم مدیریت کیفیت مطابق

با استاندارد ISO 9001 از طرف TÜV Italia Srl را دریافت کرده است. پگ-پرگو می‌تواند در هر زمان در مدل‌های تشریح‌شده در این نشریه، به دلایل فنی یا جاری تغییر ایجاد کند. www.pegperego.com

خدمات پس از فروش پگ پرگو Peg Perego

اگر هریک از قطعات محصول مفقود یا خراب شد، فقط از قطعات پدکی پگ پرگو اصل استفاده کنید. برای هرگونه تعمیر، تعویض، اطلاعات درخصوص محصولات و فروش قطعات پدکی و لوازم جانبی اصلی با خدمات پشتیبانی پگ پرگو تماس بگیرید و شماره سریال محصول را (اگر دارید) ذکر کنید.

تلفن: 0039/039/60.88.213

ایمیل: assistenza@pegperego.com

وبسایت: www.pegperego.com

کلیه حقوق دارایی معنوی مربوط به محتویات این دفترچه راهنما دارایی Peg Perego S.p.A بوده و تحت محافظت قوانین حاکم می‌باشند.

IT_Italiano	EN_English	FR_Français	DE_Deutsch	ES_Español
Dichiarazione di conformità	Declaration of conformity	Declaration du conformité	Konformitätserklärung	Declaración de conformidad
Denominazione del prodotto PRIMO VIAGGIO LOUNGE	Product name PRIMO VIAGGIO LOUNGE	Denomination du produit PRIMO VIAGGIO LOUNGE	Bezeichnung des Produktes PRIMO VIAGGIO LOUNGE	Denominación del producto PRIMO VIAGGIO LOUNGE
Codice identificativo del prodotto IMLO----	Product reference number IMLO----	Identification du produit IMLO----	Kennzeichnungscode des Produktes IMLO----	Código de identificación del producto IMLO----
Normative di riferimento (origine) R129/00	Reference Standards (origin) R129/00	Standard du referiment (origin) R129/00	Bezugsbestimmungen (Ursprung) R129/00	Normativas de referencia (origin) R129/00
Dichiarazione di conformità Peg Perego S.p.A. dichiara sotto la propria responsabilità che l'articolo in oggetto è stato sottoposto a test di collaudo interni e certificato presso laboratori esterni ed indipendenti in conformità alle normative vigenti.	Declaration of conformity Peg Perego S.p.A. declares, under its own responsibility, that the item in question has undergone a series of internal tests and has been certified by external independent laboratories, in compliance with current legislation.	Declaration du conformité La société Peg Perego S.p.A. déclare sous sa responsabilité que l'article en question a fait l'objet d'essais de réception internes et qu'il est certifié par des laboratoires externes et indépendants conformément à la réglementation en vigueur.	Konformitätserklärung Die Peg Perego S.p.A. erklärt eigenverantwortlich, dass der betreffende Artikel internen Abnahmeprüfungen unterzogen wurde und von externen und unabhängigen Labors gemäß der geltenden Bestimmungen zertifiziert wurde.	Declaración de conformidad Peg Perego S.p.A. declara bajo su propia responsabilidad que el artículo considerado ha sido sometido a ensayos propios y ha sido certificado por laboratorios externos e independientes de conformidad con las normas vigentes.
Data e luogo di rilascio Arcore, Gennaio 2020 Peg Perego S.p.A. via De Gasperi, 50 20862 Arcore (MB), ITALY	Date and place of issue Arcore, January 2020 Peg Perego S.p.A. via De Gasperi, 50 20862 Arcore (MB), ITALY	Date et lieu du publication Arcore, Janvier 2020 Peg Perego S.p.A. Via De Gasperi, 50 20862 Arcore (MB), ITALY	Datum und Ort der Ausstellung Arcore, Januar 2020 Peg Perego S.p.A. Via De Gasperi, 50 20862 Arcore (MB), ITALIEN	Fecha y lugar de expedición Arcore, Enero de 2020 Peg Perego S.p.A. Via De Gasperi, 50 20862 Arcore (MB), ITALIA

PRIMO VIAGGIO Lounge

FI001901I312_rev1

PEG PEREGO S.p.A.

Via A. De Gasperi, 50
20862 ARCORE (MB) ITALIA
tel. 0039 039 60881

Servizio Post Vendita/After Sale: tel. 0039 039 6088213



www.pegperego.com

Tutti i diritti di proprietà intellettuale relativi ai contenuti di questo manuale d'istruzione appartengono a PEG PEREGO S.p.A. e sono tutelati dalle leggi vigenti.

All of the intellectual property rights for the contents of this instruction manual belong to PEG PEREGO S.p.A. and are protected by the laws in force.

PegPerego